



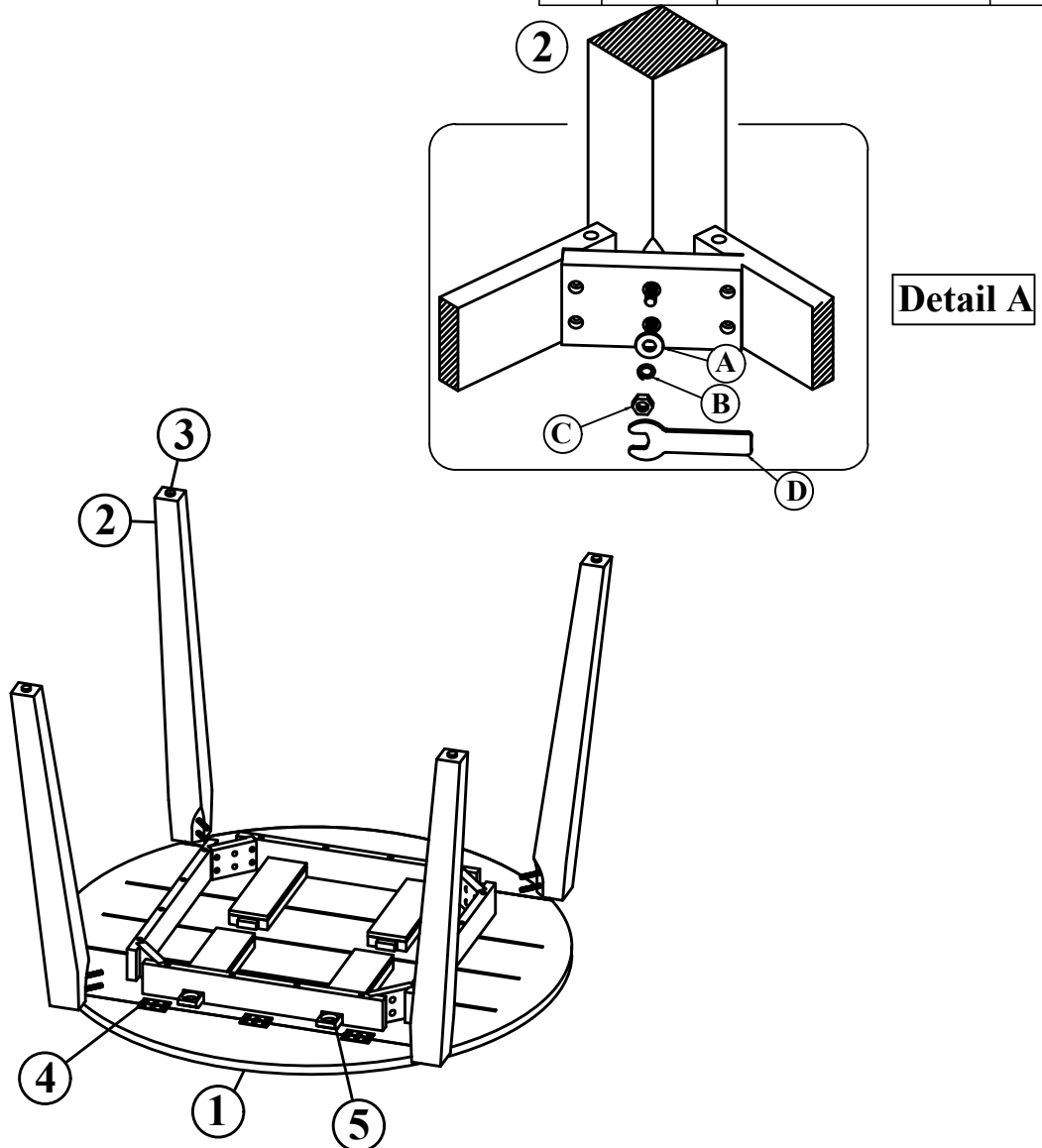


ASSEMBLY INSTRUCTIONS & PARTS IDENTIFICATION DROP LEAF TABLE CHESTNUT

Thank you for purchasing this quality product. Be sure to check all packing material carefully for small parts that may have come loose inside the carton during shipment

Key Parts			
No		Qty	Description
1		1 pc	Table Top
2		4 pcs	Table Leg
3		4 pcs	Floor Glide
4		6 sets	Hinge
5		4 pcs	Leaf Support

Hardware kit			
No		Description	Qty
A		Flat washer Ø8.2	8 pcs
B		Lock washer Ø8.2	8 pcs
C		Nut M7.9 x 0.794	8 pcs
D		Key wrench	1 pc



STEP 1




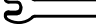
- Carefully lay Table Top upside down on a smooth flat surface to prevent scratches.
- Attach each Leg to each corner of the Table Top as shown in illustration. Insert a Flat Washer, Lock Washer and Nut on to the insert nut of each Leg
- Once all Legs are in place, fully tighten nuts by turning clockwise using provided Key Wrench until secure.

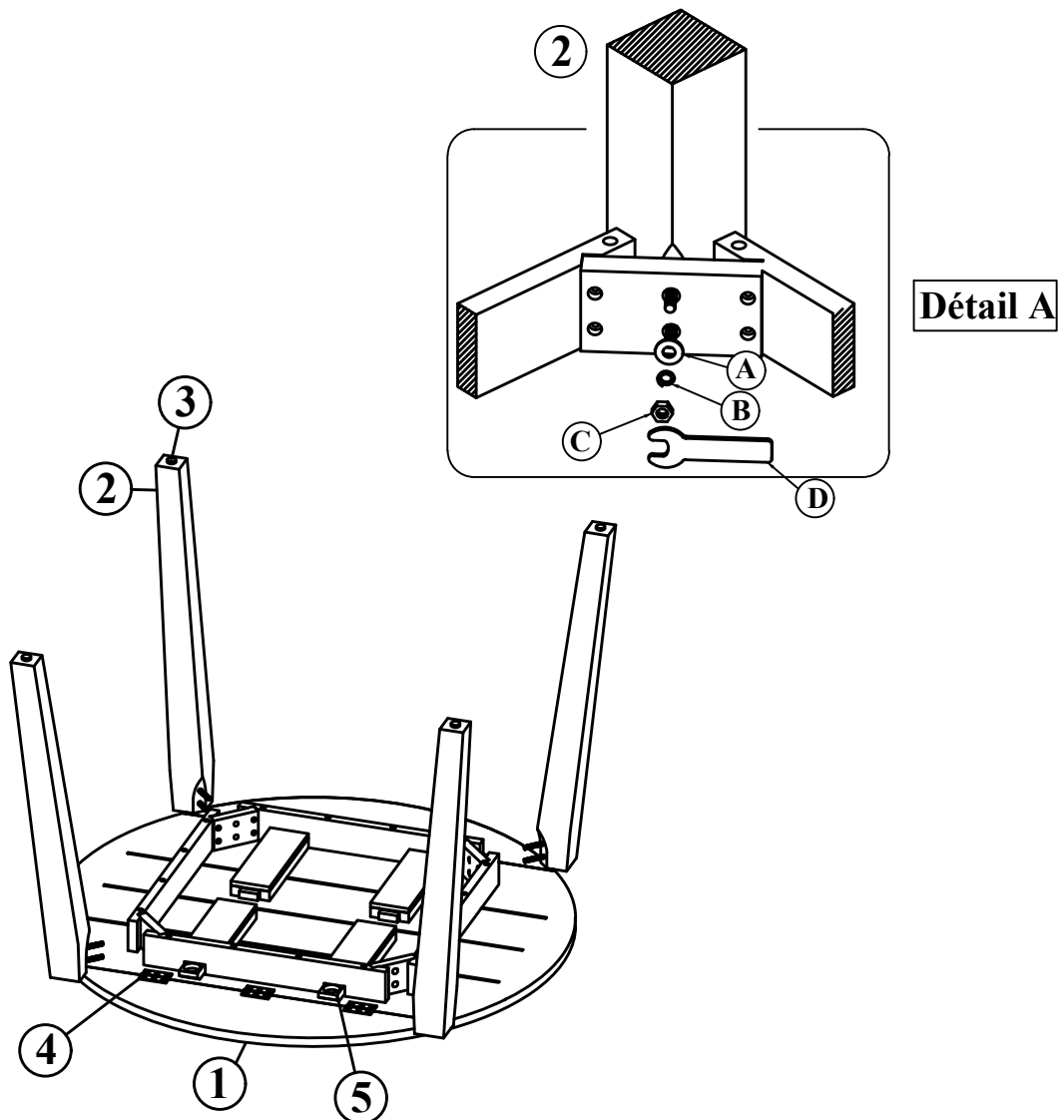
INSTRUCTIONS DE MONTAGE ET & NOMENCLATURE DE PIÈCES

CHÂTAIGNIER À FEUILLES GOUTTES

Merci d'avoir acheté ce produit de qualité. Soyez sûr de vérifier tout le matériel d'emballage avec soin pour petite part qui peut avoir été lâche à l'intérieur du carton pendant le transport.

Les pièces			
No		Qte	Description
1		1 pc	Dessus de Table
2		4 pcs	Pied
3		4 pcs	Patin
4		6 sets	Charnière
5		4 pcs	Appui de rallonge

Trousse de quincaillerie			
No		Description	Qte
A		Rondelle plate Ø8.2	8 pcs
B		Rondelle ressort Ø8.2	8 pcs
C		Écrou M7.9 x 0.794	8 pcs
D		Clé Principale	1 pc



ÉTAPE 1




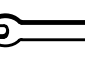
- Placez avec soin le dessus de table à l'envers sur une surface plane et lisse pour éviter les rayures
- Fixez chaque pied de le dessus de table comme indiqué dans l'illustration.
- Insérez un coin (C) avec une rondelle plate (A) et une rondelle de blocage (B) à travers les trous dans les coins du cadre en bois. Serrez complètement tous les boulons avec la clé Allen (D).

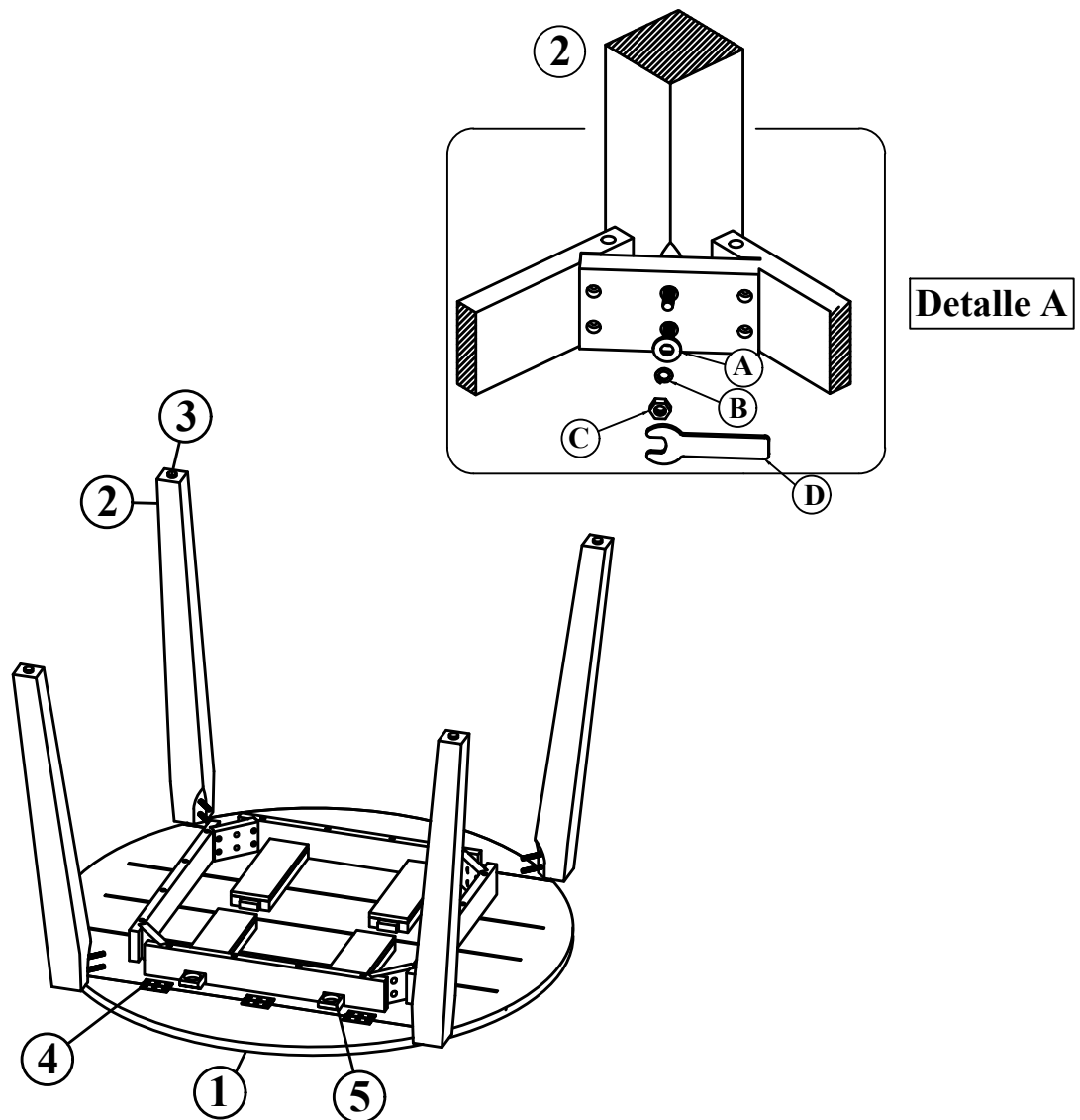
INSTRUCCIONES DE ENSAMBLAJE E IDENTIFICACIÓN DE PARTES

CASTAÑO DE HOJA GOTA

Gracias por comprar este producto de calidad. Por favor asegure que tenga todas las piezas en la caja, la partes pequenas se pudieron haber movido de su lugar

Lista de partes			
No		Cant'd	Descripción
1		1 pz	Tabla
2		4 pzs	Pata
3		4 pzs	Protector de Piso
4		6 Juegos	Bisagra
5		4 pzs	SopORTE de hoja

Juego de Herramientas			
Letra		Descripción	Cant'd
A		Anillo plano Ø8.2	8 pzs
B		Anillo de seguridad Ø8.2	8 pzs
C		Tuerca M7.9 x 0.794	8 pzs
D		Llave maestra	1 pz



PASO 1

- Cuidadosamente coloque la tabla boca abajo en una superficie blanda como alfombra para evitar rasguños en el acabado.
- Coloque las Patas en cada esquina de la Tabla, como se demuestra en el dibujo, usando un Anillo Plano un Anillo de Seguridad y Perno. Atornille en cada uno de los dos orificios en el marco de la Tabla. Asegure usando la Llave Maestra proporcionada.
- Por favor asegure que los Pernos estén fijos y bien atornillados antes de usar la mesa. Atornille fuertemente sin dañar la pieza.