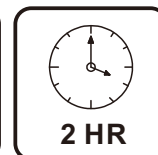
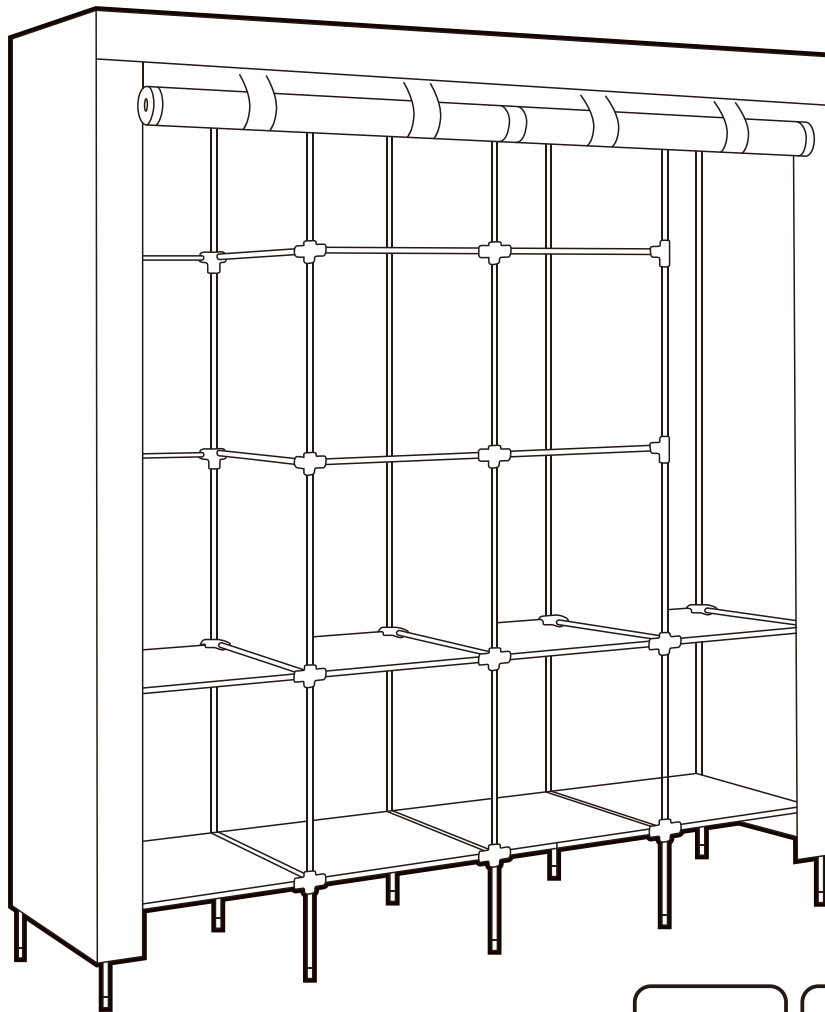


# Installation & Assembly



**EN\_IMPORTANT, RETAIN FOR FUTURE REFERENCE: READ CAREFULLY.**

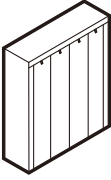






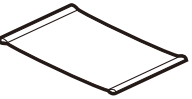
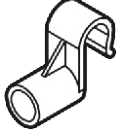
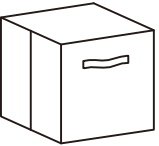
**FR\_IMPORTANT: A LIRE ATTENTIVEMENT ET À CONSERVER POUR CONSULTATION ULTÉRIEURE.**

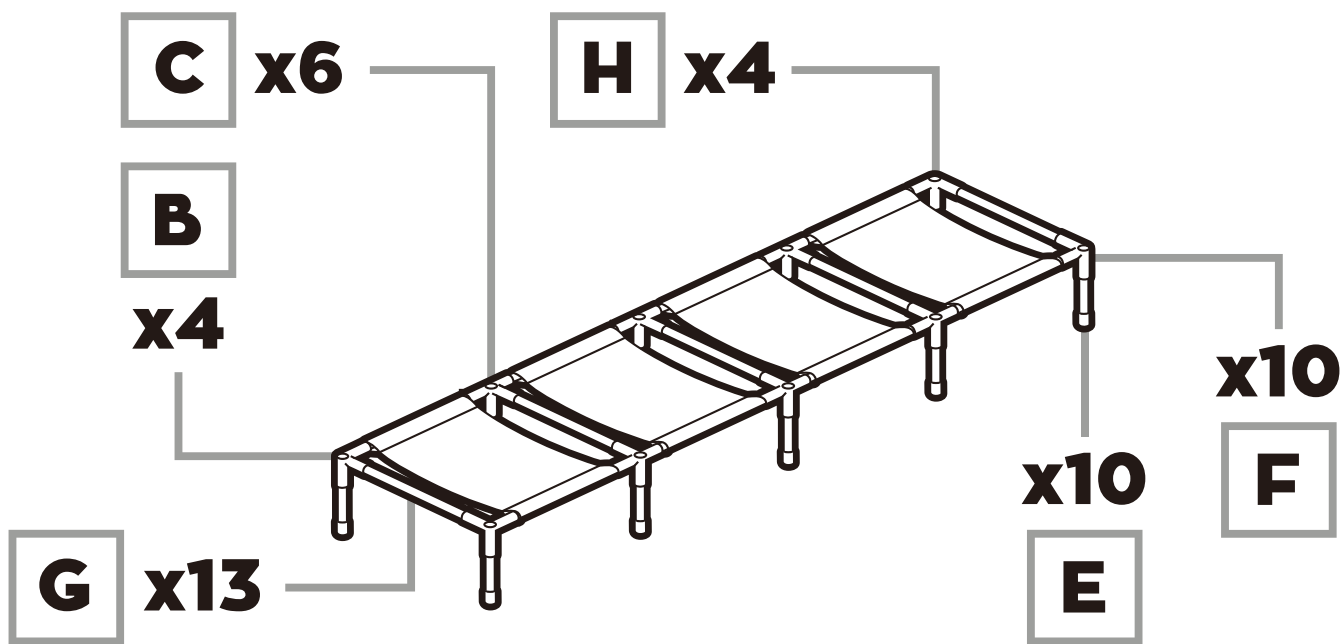
**ES\_IMPORTANTE, LEA Y GUARDE PARA FUTURAS REFERENCIAS.**

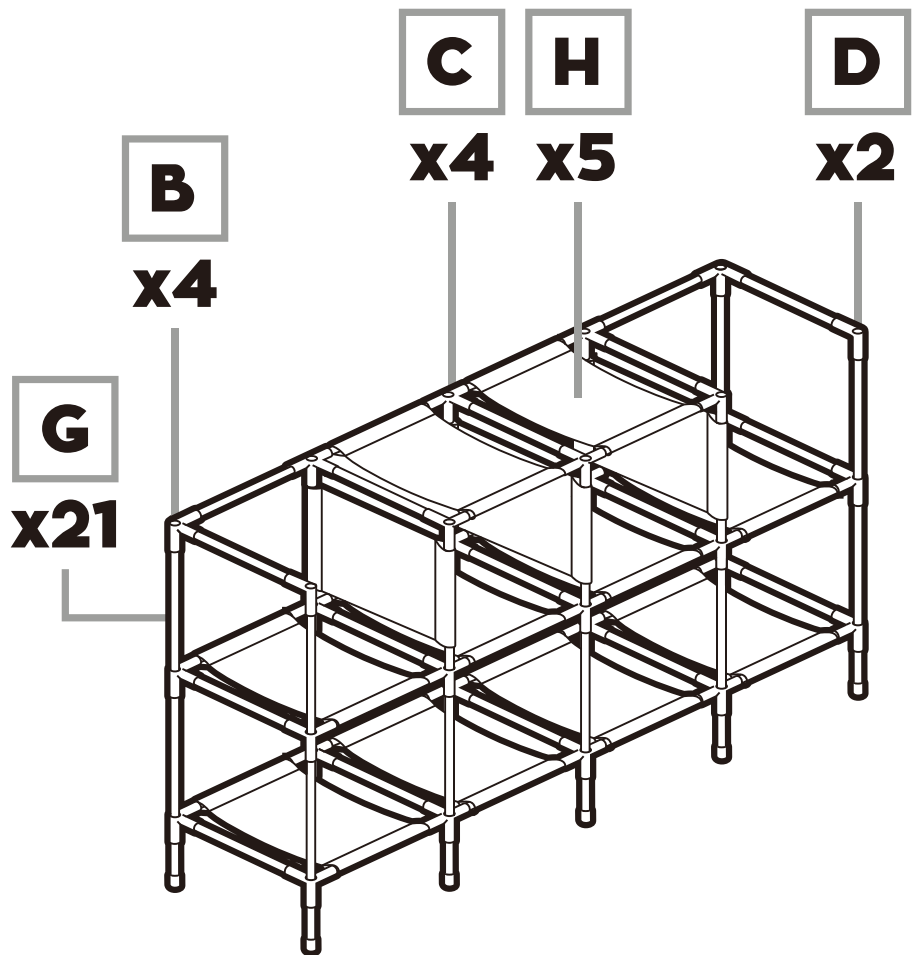
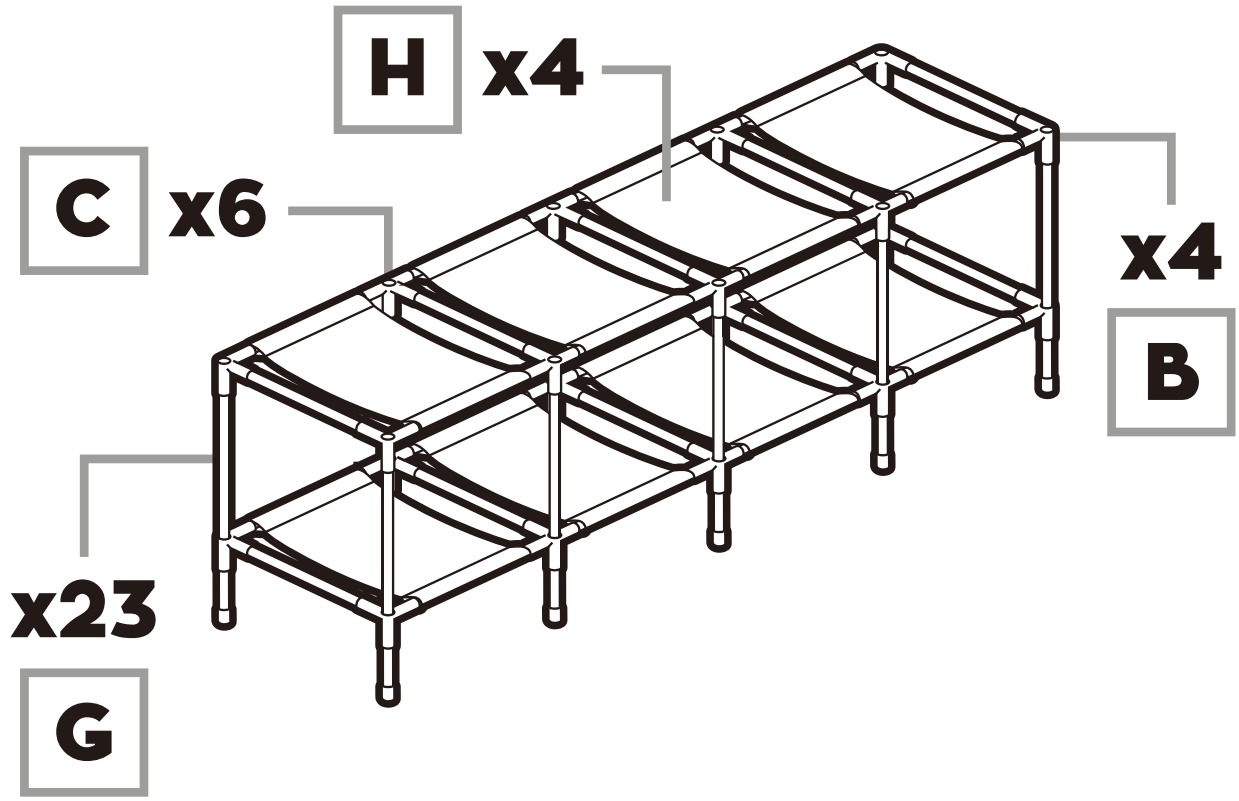
**PT\_IMPORTANTE, RETER PARA REFERÊNCIA FUTURA: LEIA ATENTAMENTE.**

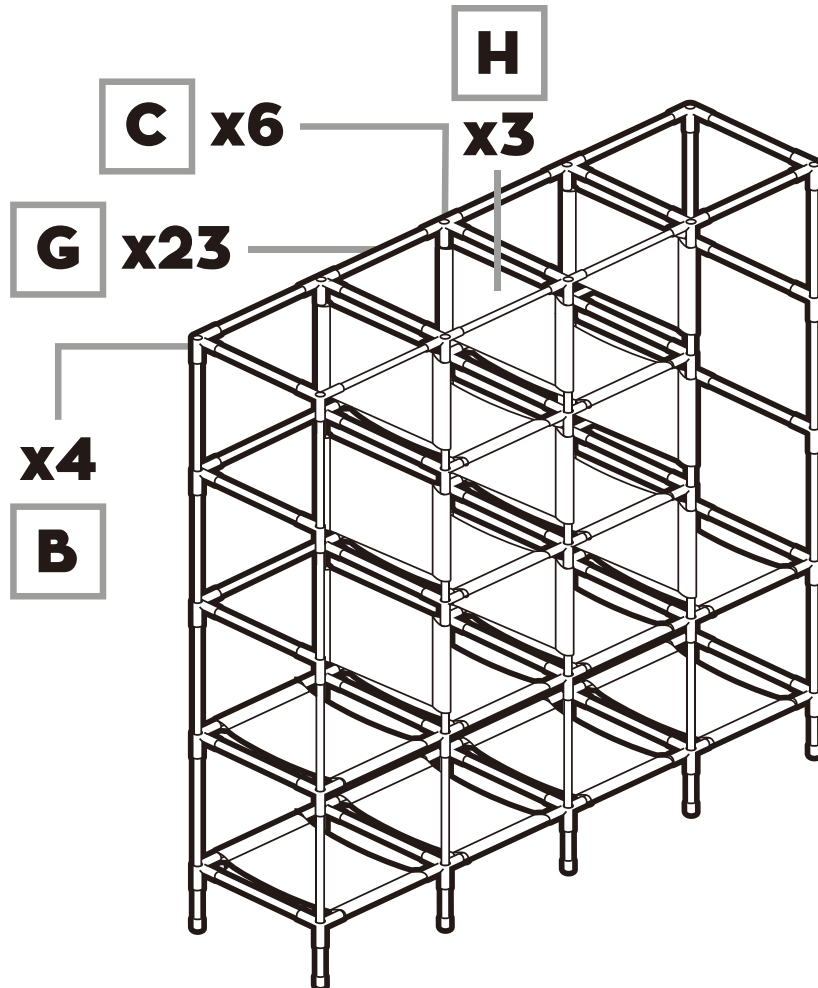
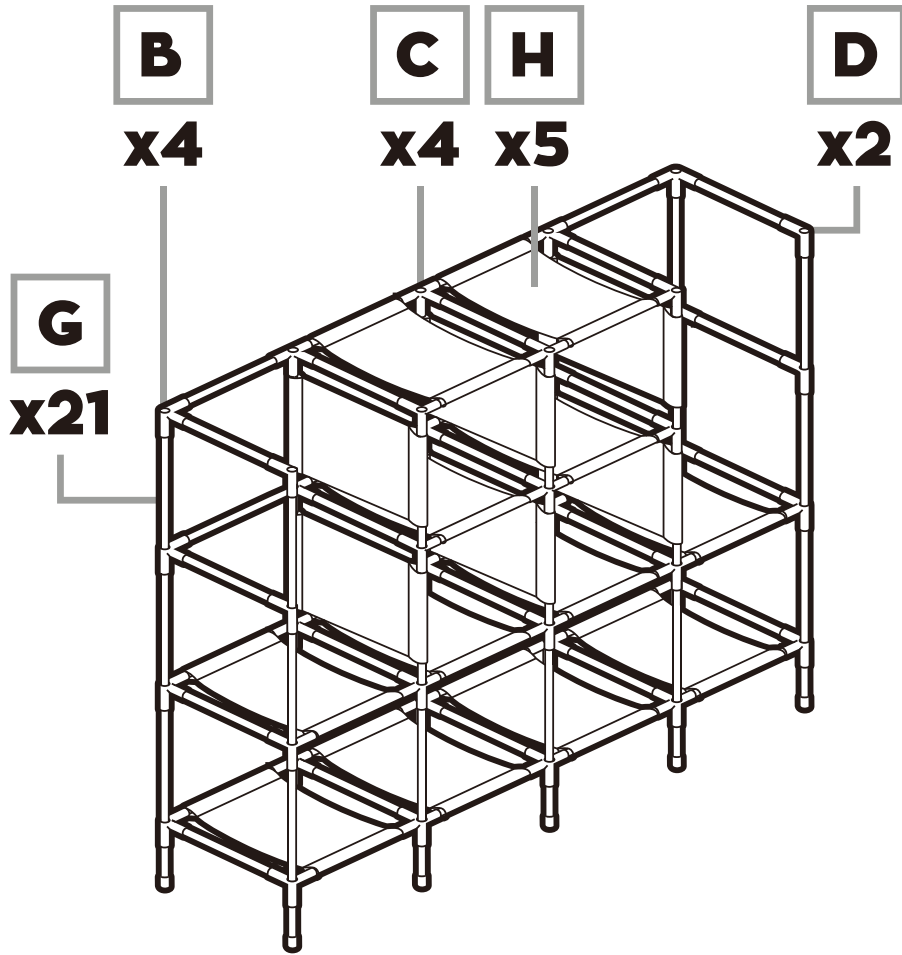
**DE\_WICHTIG! SORGFÄLTIG LESEN UND FÜR SPÄTER NACHSCHLAGEN AUFBEWAHREN.**

**IT\_IMPORTANTE! CONSERVARE IL PRESENTE MANUALE PER FUTURO RIFERIMENTO E LEGGERLO ATTENTAMENTE.**

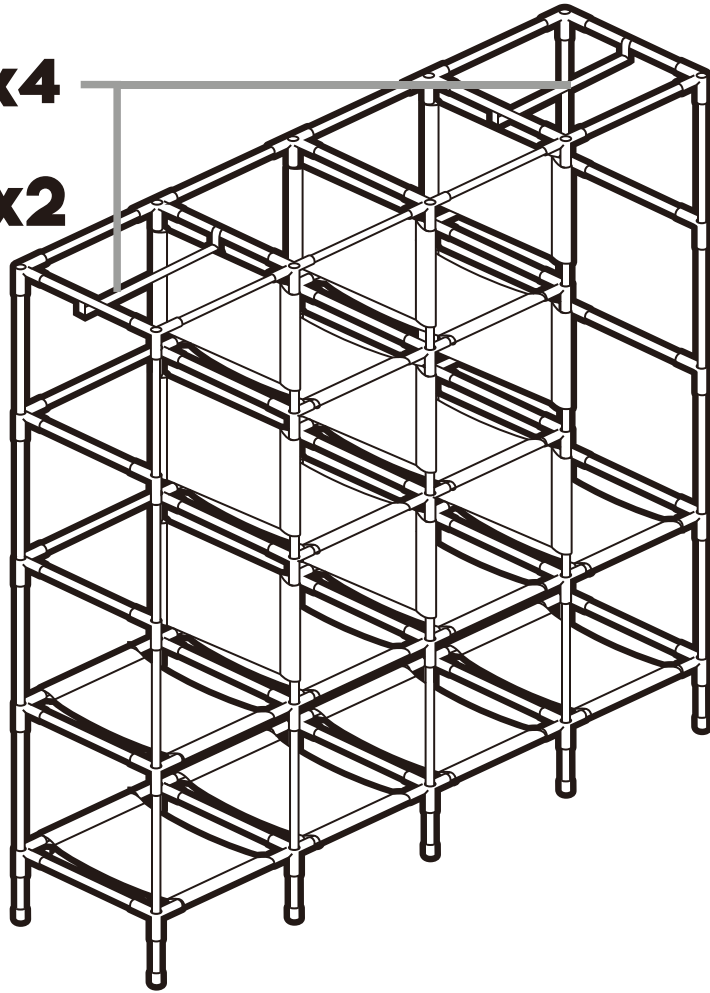
 <p><b>A</b> x 1</p>	 <p><b>B</b> x 21</p>	 <p><b>C</b> x 27</p>	
 <p><b>D</b> x 4</p>	 <p><b>E</b> x 10</p>	 <p><b>F</b> x 10</p>	
 <p><b>G</b> x 103</p>	 <p><b>H</b> x 21</p>	 <p><b>I</b> x 4</p>	 <p><b>J</b> x 4</p>







**I** x4  
**G** x2



**A**

