

This instruction manual contains important information. Follow the consecutive order. Please read and keep for future reference.  
 Este Manual contiene información importante. Siga el orden consecutivo de las instrucciones. Por favor léalo y guárdelo para consultas en el futuro.



Two or more people are required to assemble and/or move this unit. Se requiere de dos o más personas para armar y mover este mueble.



Unpack and assemble this unit in an spacious area. Assemble the unit on top of the empty box to prevent scratches. Desempaque y arme este mueble en un area espaciosa. Arme el mueble sobre su caja, para no rayarlo.



Protect furniture from water and moisture. This furniture must not be used outdoors. Proteja el mueble del agua y de la humedad. No use este mueble al aire libre.



Do not expose it to heat. No lo exponga al calor.



Do not hit or tap with a hammer, unless it is indicated. No lo golpee ni lo martille.



Do not paint or use abrasive elements to clean this furniture. No pinte ni use elementos abrasivos para limpiar este mueble.



Do not drag or climb on your furniture. If you need to move it, lift it. No lo arrastre ni se suba al mueble. Si necesita moverlo, levántelo.



Certificado N° sc 640-1

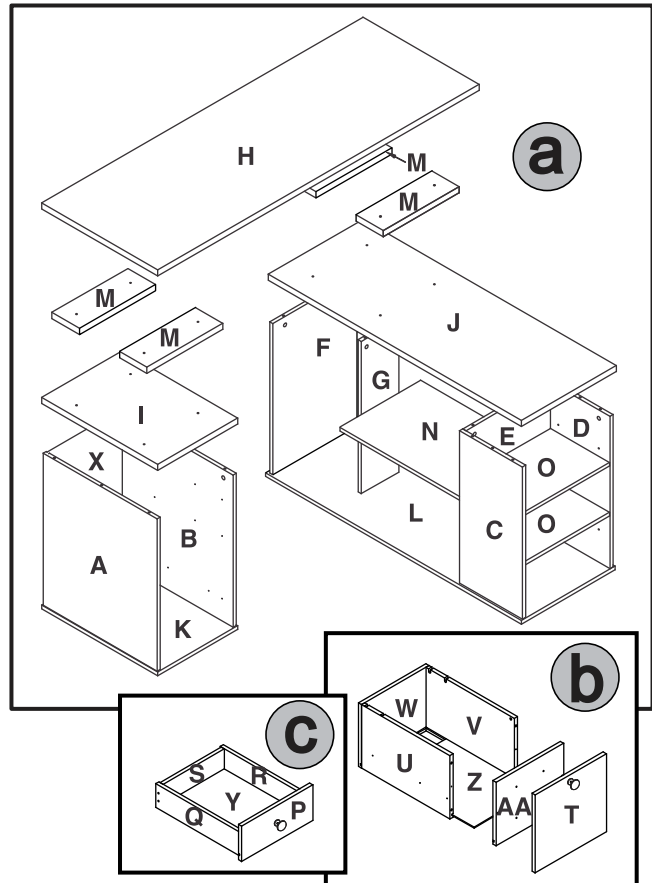


**Thank you for purchasing this product.** We trust that you will be completely satisfied with your product for years to come. This product is backed by a 5 year limited warranty and has been crafted with today's lifestyles in mind.

**Le damos las gracias por adquirir este producto.** Confiamos en que quede completamente satisfecho con su compra. Este producto tiene una garantía limitada de 5 años y ha sido creado atendiendo al estilo de vida de hoy día.

# PARTS IDENTIFICATION / IDENTIFICACIÓN DE PARTES

## EXPLODED VIEW/DESPIECE



QUANTITY CANTIDAD	FROM DESDE	TO HASTA
36	A	AA

## PARTS LIST TABLA DE PIEZAS

PARTS PIEZA	QUANTITY CANTIDAD
A	1
B	1
C	1
D	1
E	1
F	1
G	1
H	1
I	1
J	1
K	1
L	1
M	4
N	1
O	2
P	2
Q	2
R	2
S	2
T	1
U	1
V	1
W	1
X	1
Y	2
Z	1
AA	1

## IDENTIFICACIÓN DE HERRAJES HARDWARE IDENTIFICATION

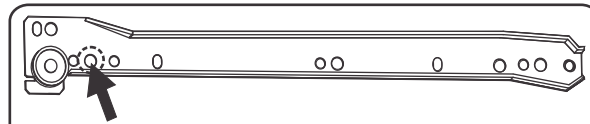
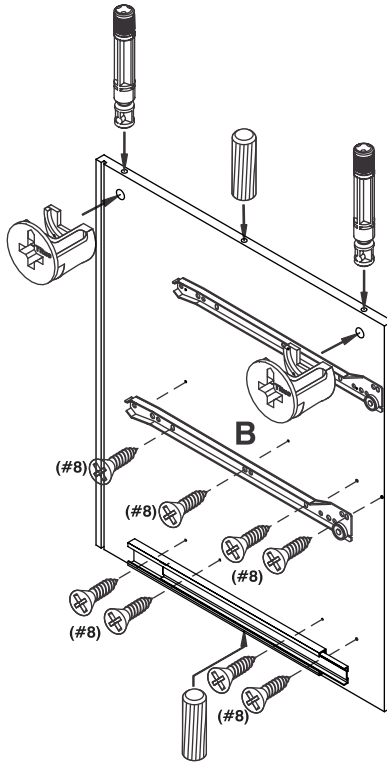
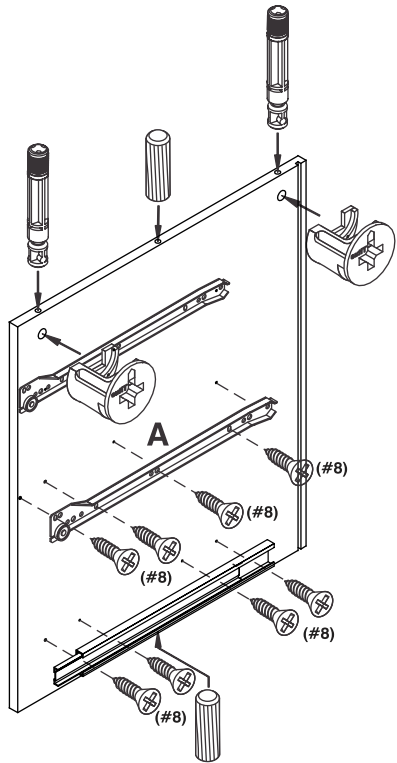


**IMPORTANT:** Before proceeding to assemble this unit, read the instructions and inspect carefully the parts and hardware thoroughly. If any part is missing, do not return to the store, please call toll free

**IMPORTANTE:** Antes de empezar a ensamblar este mueble, lea este instructivo y revise cuidadosamente las piezas y herrajes. En caso de que le haga falta alguna pieza, no lo devuelva a la tienda, favor llamar a la línea

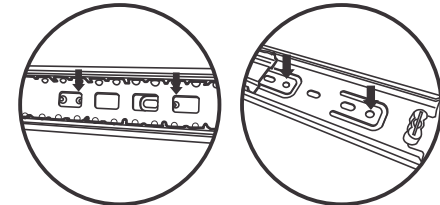
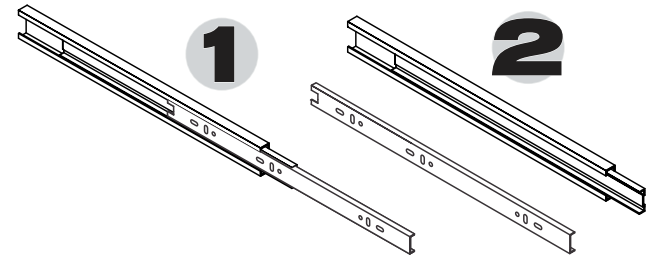
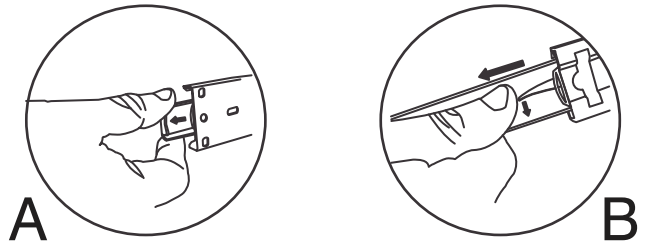
### FURNITURE ASSEMBLY ARMADO DEL MUEBLE

# a



Place a drawer rail screw in the drilling that indicates the arrow, locate the other two screws where they coincide with the drillings guides part A/B.  
Coloque un tornillo corredera en la perforación que señala la flecha, ubique los otros dos tornillos donde coincida con las perforaciones guías de las parte A/B.

### FULL EXTENSION SLIDE CORREDERA FULL EXTENSION

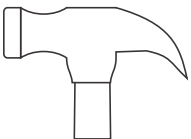


Slide rail to locate the holes in parts A/B as shown in the diagram.

Deslice el riel para ubicar las perforaciones en las piezas A/B como muestra en las Gráficas

FOR THIS STEP, YOU WILL NEED:  
EN ESTE PASO NECESITA:

TOOLS  
HERRAMIENTAS



HAMMER/  
MARTILLO

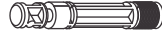


PHILLIPS SCREWDRIVER/  
ATORNILLADOR DE ESTRELLA

HARDWARE  
HERRAJES



(# 1)  
WOODEN DOWELS  
TARUGOS



(# 2)  
CAM STUDS  
PERNOS



(# 3)  
CAMS LOCKS  
TUERCAS



(# 8)  
SLIDES SCREWS  
TORNILLOS  
CORREDERAS



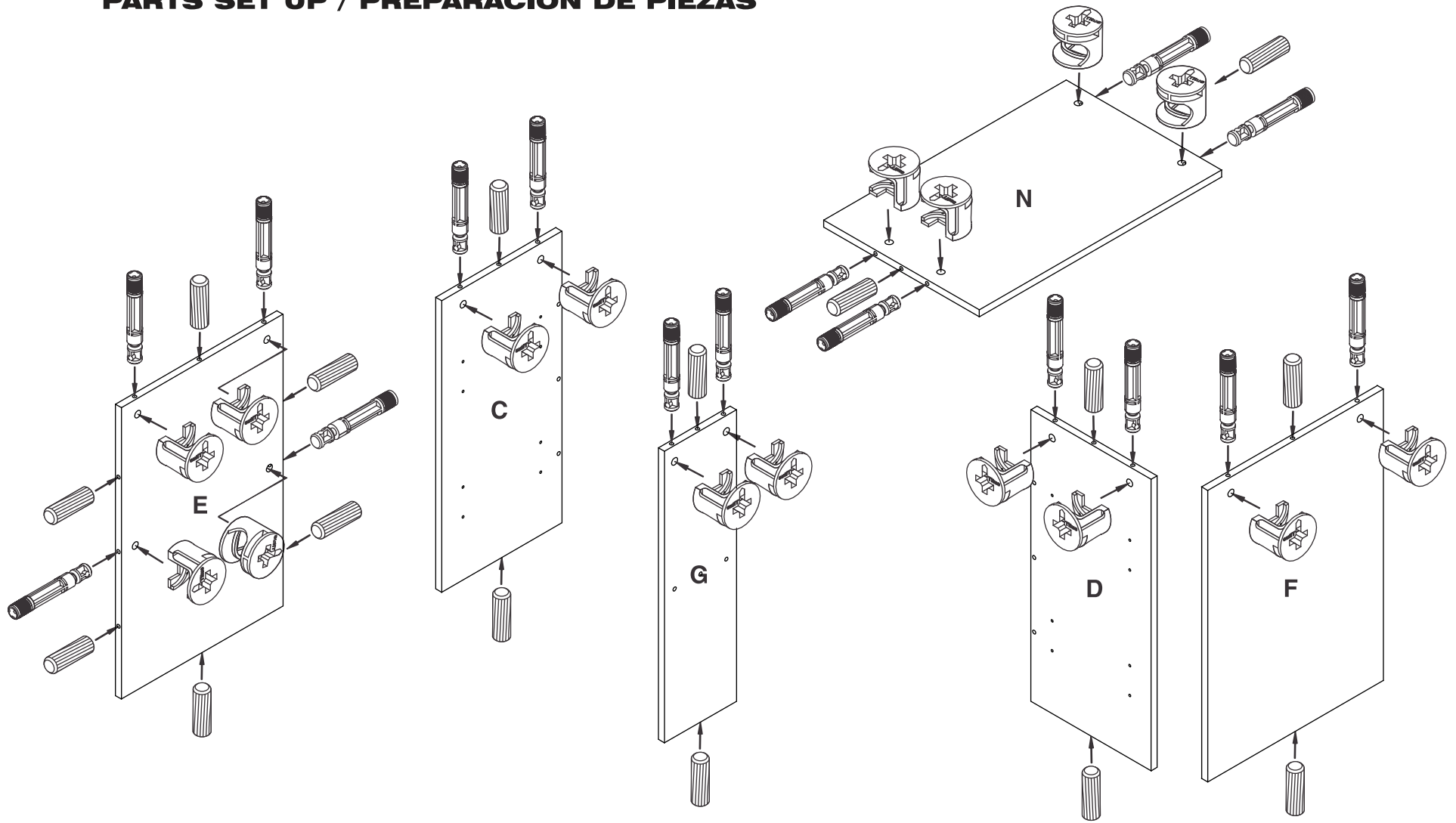
(# 9)  
FULL EXTENSION  
SLIDES  
CORREDERA FULL  
EXTENSION



(# 13)  
SLIDES  
CORREDERAS

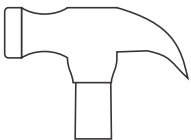
# 2 ASSEMBLY STEPS / PASOS PARA ENSAMBLAR

## PARTS SET UP / PREPARACIÓN DE PIEZAS



FOR THIS STEP, YOU WILL NEED:  
EN ESTE PASO NECESITA:

TOOLS  
HERRAMIENTAS

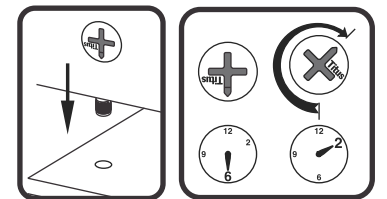
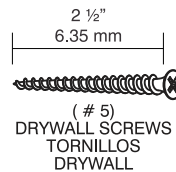
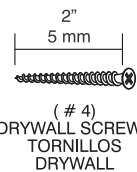


HAMMER/  
MARTILLO

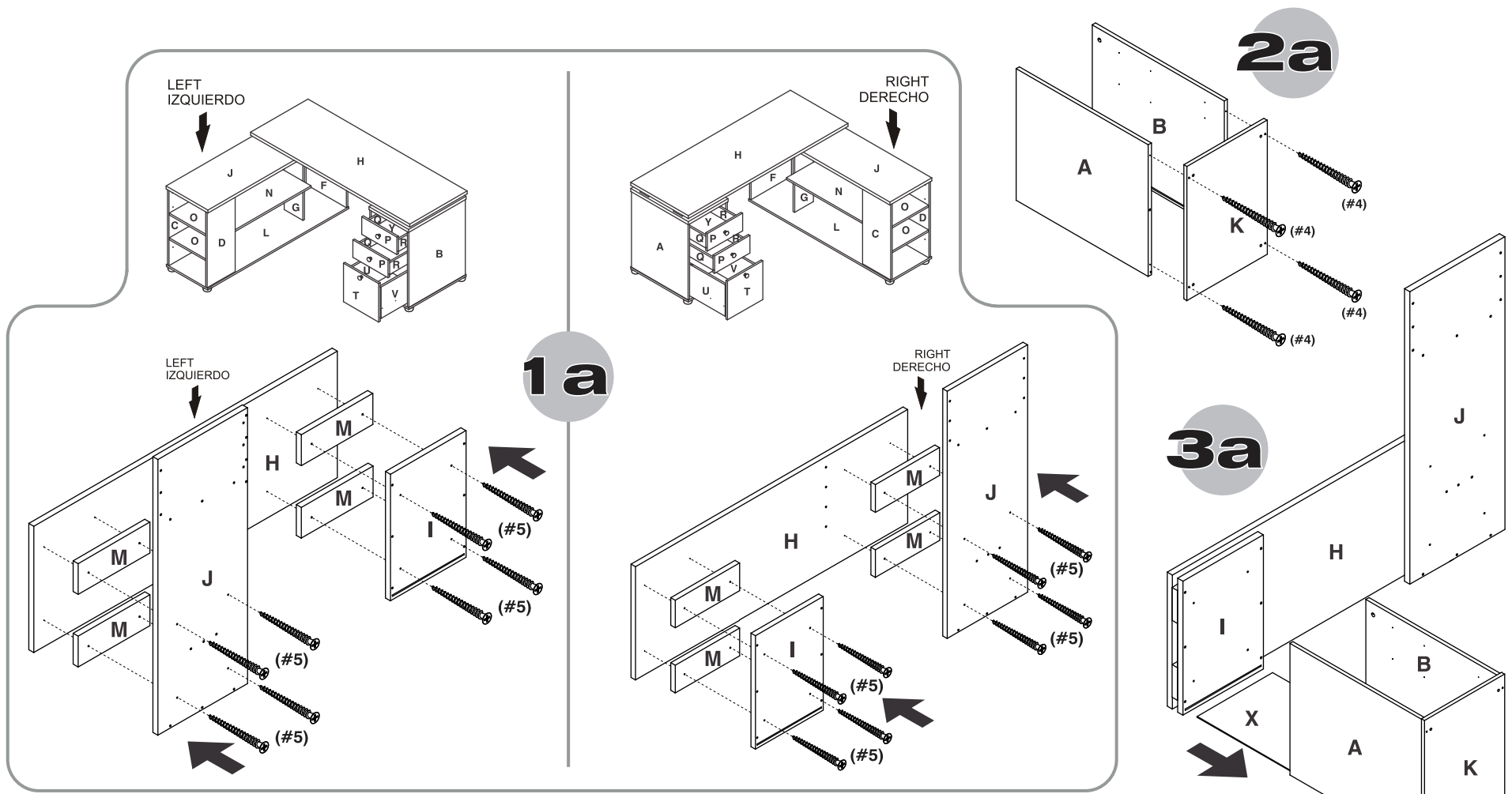


PHILLIPS SCREWDRIVER/  
ATORNILLADOR DE ESTRELLA

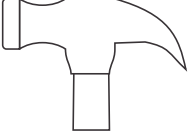

HARDWARE  
HERRAJES


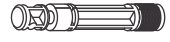


AFTER THE PARTS ARE CONNECTED,  
SCREW AS SHOWN



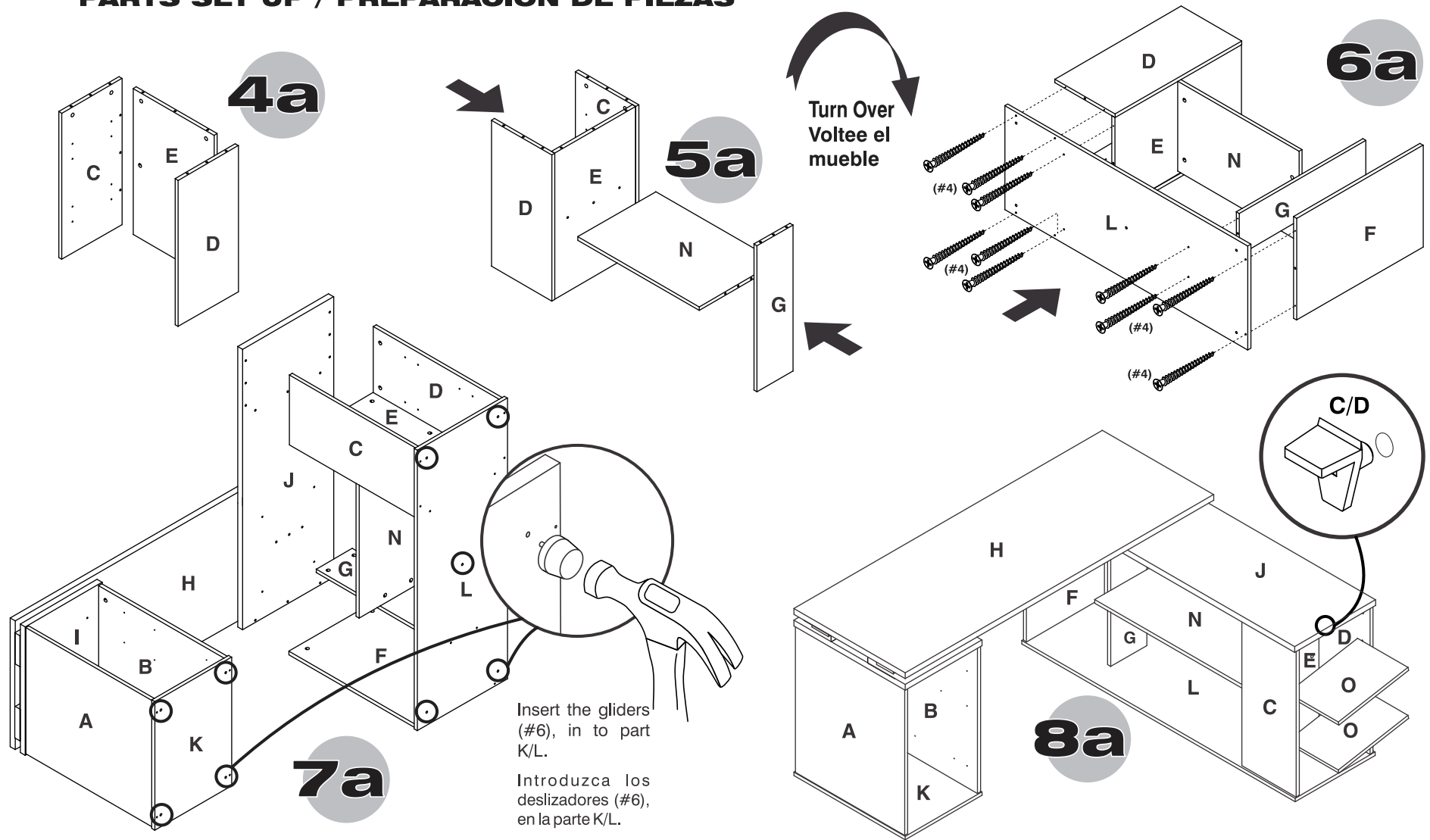
FOR THIS STEP, YOU WILL NEED:  
EN ESTE PASO NECESITA:

- TOOLS / HERRAMIENTAS**
-  **HAMMER / MARTILLO**
  -  **PHILLIPS SCREWDRIVER / ATORNILLADOR DE ESTRELLA**

- HARDWARE / HERRAJES**
-  (# 1) **WOODEN DOWELS / TARUGOS**
  -  (# 2) **CAM STUDS / PERNOS**
  -  (# 3) **CAM LOCKS / TUERCAS**
  -  2" / 5 mm (# 4) **DRYWALL SCREWS / TORNILLOS DRYWALL**
  -  2 1/2" / 6.35 mm (# 5) **DRYWALL SCREWS / TORNILLOS DRYWALL**

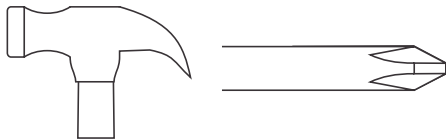
# 4 ASSEMBLY STEPS / PASOS PARA ENSAMBLAR

## PARTS SET UP / PREPARACIÓN DE PIEZAS



FOR THIS STEP, YOU WILL NEED:  
EN ESTE PASO NECESITA:

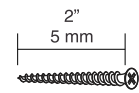
TOOLS  
HERRAMIENTAS



HAMMER/  
MARTILLO

PHILLIPS SCREWDRIVER /  
ATORNILLADOR DE ESTRELLA

HARDWARE  
HERRAJES



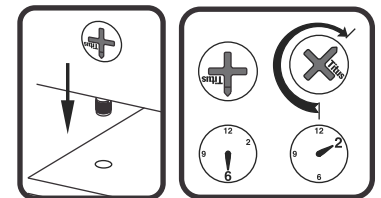
(# 4)  
DRYWALL SCREWS  
TORNILLOS  
DRYWALL



(# 6)  
GLIDERS  
DESILIZADORES



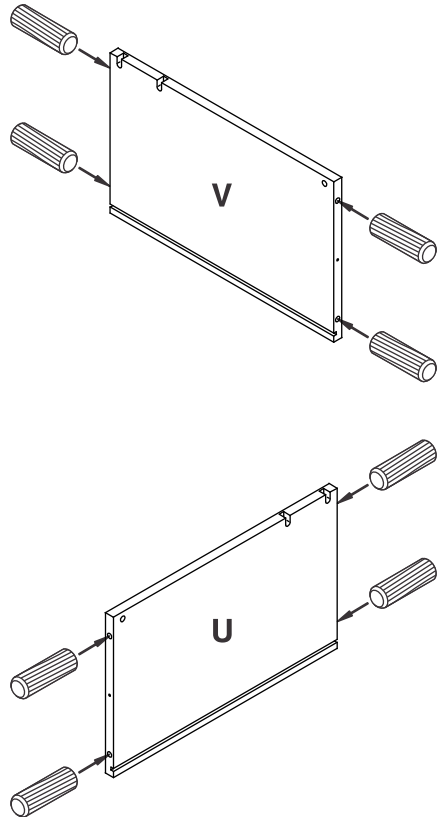
(#11)  
PANEL SUPPORTS  
SOPORTES  
ENTREPAÑO



AFTER THE PARTS ARE CONNECTED,  
SCREW AS SHOWN

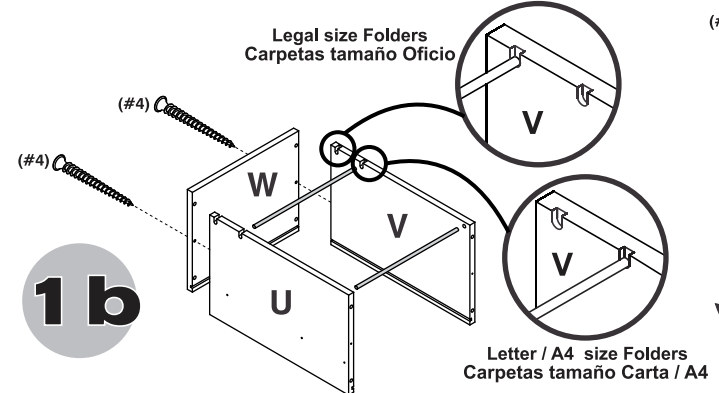
## ASSEMBLY DRAWER ARMADO DEL CAJON

# b

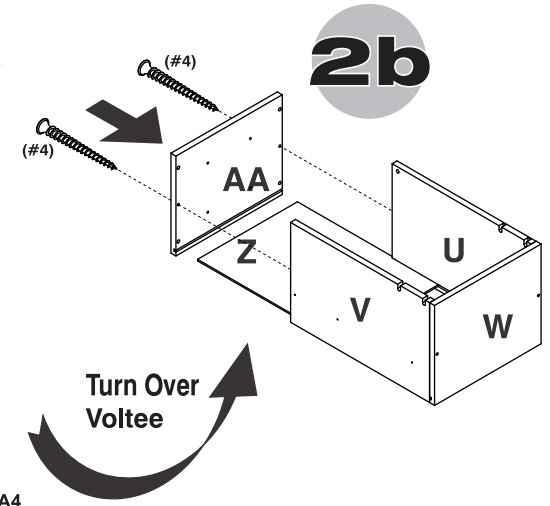


Depending on the file size that you will use, adjust tubes (#12) as shown in the diagram.

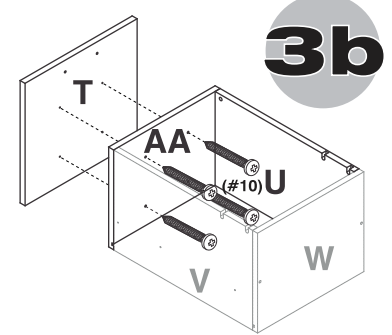
Dependiendo de la carpeta que usted emplee ajustar los tubos (#12) según la gráfica



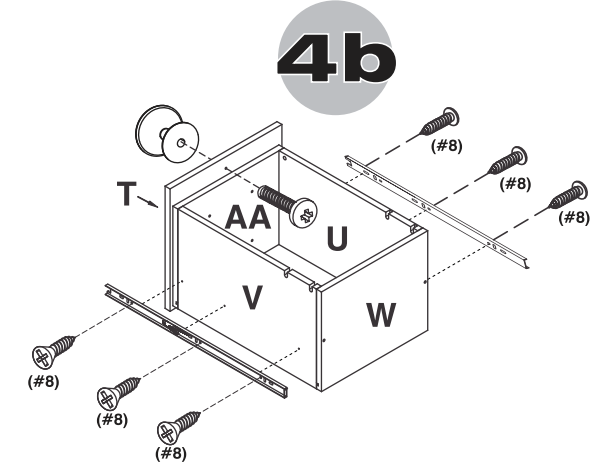
# 1b



# 2b

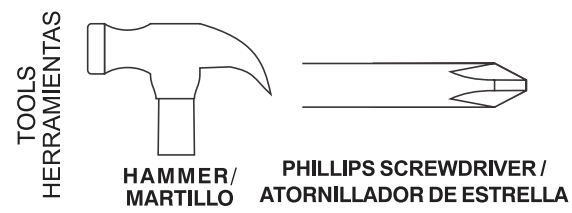


# 3b



# 4b

FOR THIS STEP, YOU WILL NEED:  
EN ESTE PASO NECESITA:



HARDWARE  
HERRAJES

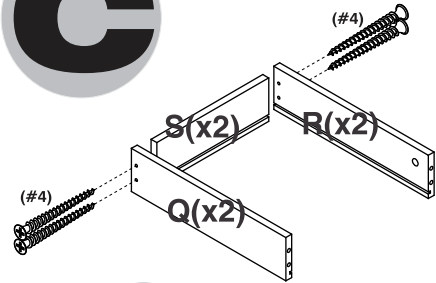
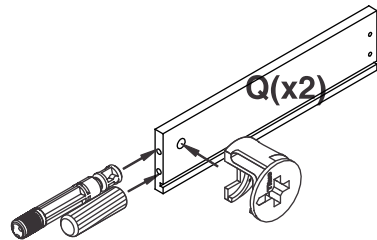
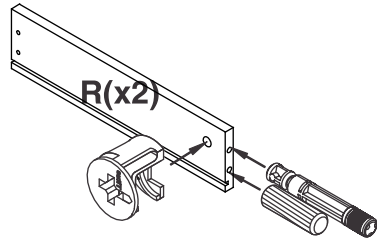


# 6 ASSEMBLY STEPS / PASOS PARA ENSAMBLAR

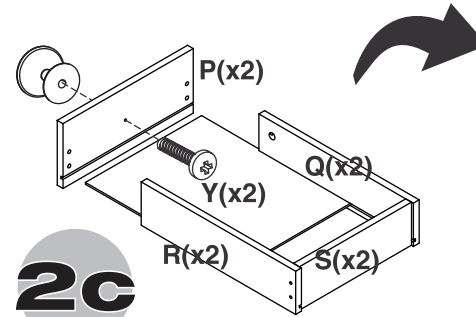
## PARTS SET UP / PREPARACIÓN DE PIEZAS

### ASSEMBLY DRAWER ARMADO DEL CAJON

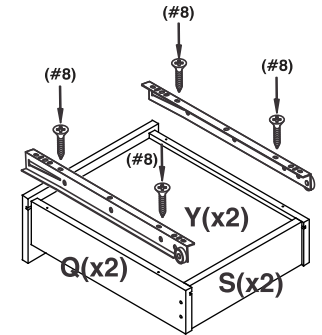
# C



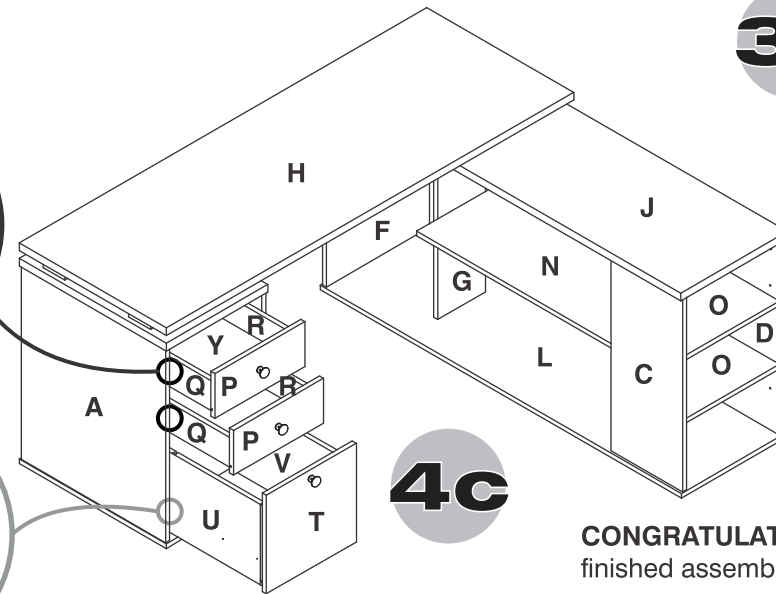
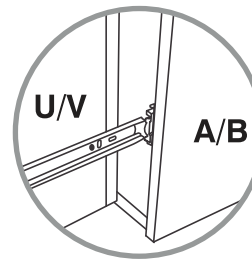
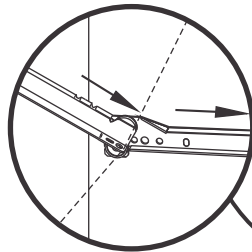
# 1c



# 2c



# 3c



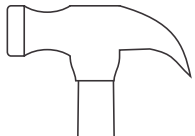
# 4c

**CONGRATULATIONS!**, this way you finished assembling your furniture.

**¡FELICITACIONES!**, de esta manera usted termina de armar su mueble.

FOR THIS STEP, YOU WILL NEED:  
EN ESTE PASO NECESITA:

TOOLS  
HERRAMIENTAS



HAMMER/  
MARTILLO

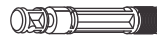


PHILLIPS SCREWDRIVER /  
ATORNILLADOR DE ESTRELLA

HARDWARE  
HERRAJES



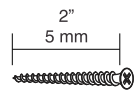
(# 1)  
WOODEN DOWELS  
TARUGOS



(# 2)  
CAM STUDS  
PERNOS



(# 3)  
CAMS LOCKS  
TUERCAS



(# 4)  
2" 5 mm  
DRYWALL SCREWS  
TORNILLOS  
DRYWALL



(# 7)  
HANDLES  
SCREWS  
MANIJAS  
TORNILLOS



(# 8)  
SLIDES SCREWS  
TORNILLOS  
CORREDERAS



(# 14)  
SLIDES  
CORREDERAS