



# INSTRUCTIONS D'ASSEMBLAGE ASSEMBLY INSTRUCTIONS

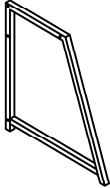
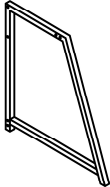
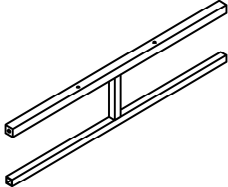
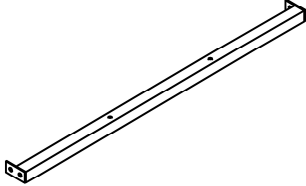
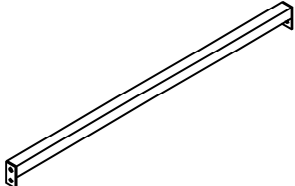
---

**BUREAU -  
48"L / GRIS / METAL NOIR**

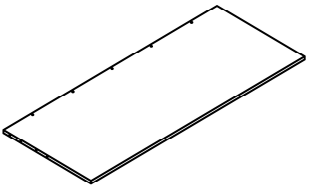
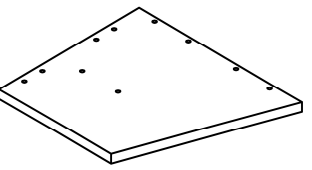
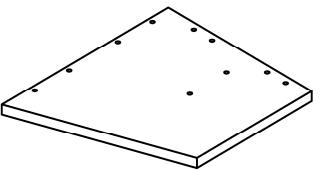
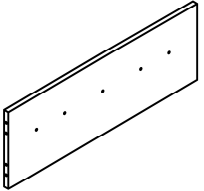
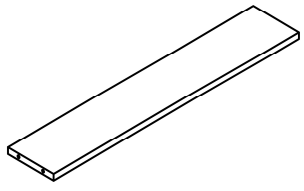
**COMPUTER DESK -  
48"L / GREY / BLACK METAL**



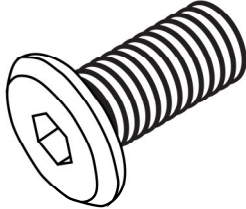
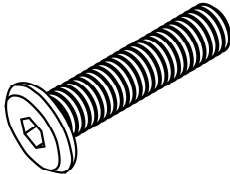
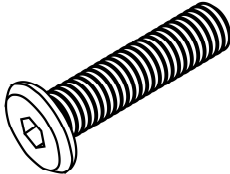
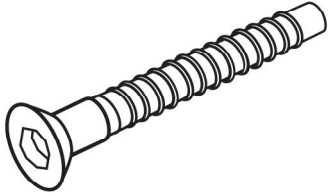
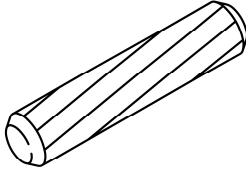
**LISTE DES PIÈCES**  
**PARTS LIST**

PIÈCE / PART #	IMAGE	DESCRIPTION	QTY / QTÉ
1		FRONT FACING RIGHT LEG PATTE AVANT DROITE	1
2		FRONT FACING LEFT LEG PATTE AVANT GAUCHE	1
3		STRETCHER CHÂSSIS	1
4		STRETCHER CHÂSSIS	1
5		CONNECTOR CONNECTEUR	1

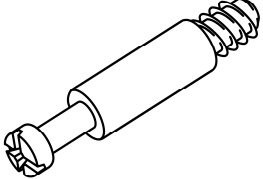
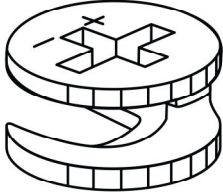
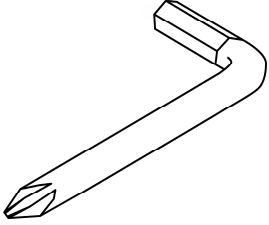
**LISTE DES PIÈCES**  
**PARTS LIST**

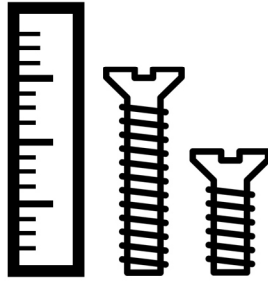
PIÈCE / PART #	IMAGE	DESCRIPTION	QTY / QTÉ
<b>6</b>		<b>DESK TOP SURFACE DU BUREAU</b>	<b>1</b>
<b>7</b>		<b>RIGHT SIDE FACING PANEL PANNEAU DE CÔTÉ DROIT</b>	<b>1</b>
<b>8</b>		<b>LEFT SIDE FACING PANEL PANNEAU DE GAUCHE</b>	<b>1</b>
<b>9</b>		<b>BACK PANEL PANNEAU ARRIÈRE</b>	<b>1</b>
<b>10</b>		<b>SHELF PANEL PANNEAU DE TABLETTE</b>	<b>1</b>

**LISTE DES PIÈCES DE MONTAGE**  
**HARDWARE LIST**

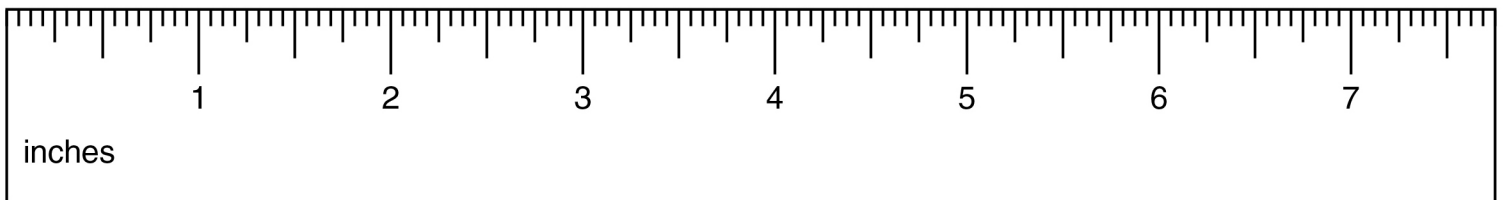
PIÈCE / PART #	IMAGE	DESCRIPTION	QTY / QTÉ
<b>A</b>		<b>ASSEMBLING BOLT - Ø 1/4" X 1/2"</b> <b>BOULON D'ASSEMBLAGE - Ø 1/4" X 1/2"</b>	<b>4</b>
<b>B</b>		<b>ASSEMBLING BOLT - Ø 1/4" X 1 1/8"</b> <b>BOULON D'ASSEMBLAGE - Ø 1/4" X 1 1/8"</b>	<b>4</b>
<b>C</b>		<b>ASSEMBLING BOLT - Ø 1/4" X 1 1/2"</b> <b>BOULON D'ASSEMBLAGE - Ø 1/4" X 1 1/2"</b>	<b>8</b>
<b>D</b>		<b>ASSEMBLING SCREW - Ø 1/4" X 1 1/2"</b> <b>VIS D'ASSEMBLAGE - Ø 1/4" X 1 1/2"</b>	<b>6</b>
<b>E</b>		<b>WOOD DOWEL - Ø 3/8" X 1 1/4"</b> <b>GOUJON DE BOIS - Ø 3/8" X 1 1/4"</b>	<b>12</b>

**LISTE DES PIÈCES DE MONTAGE**  
**HARDWARE LIST**

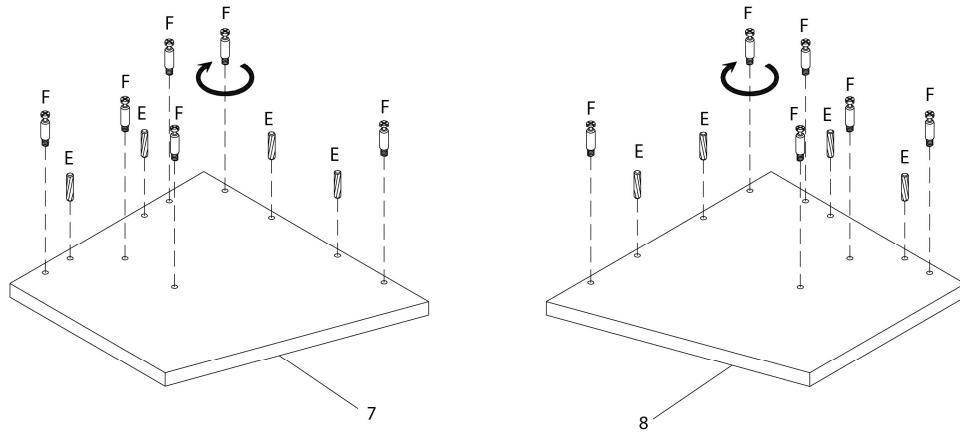
PIÈCE / PART #	IMAGE	DESCRIPTION	QTY / QTÉ
<b>F</b>		CAM LOCK SCREW - Ø 1/4" X 1 3/8"  VIS CAM LOCK - Ø 1/4" X 1 3/8"	<b>12</b>
<b>G</b>		CAM LOCK CONNECTOR ÉCROU CAM LOCK	<b>12</b>
<b>H</b>		HEX KEY CLÉ HEXAGONALE	<b>1</b>



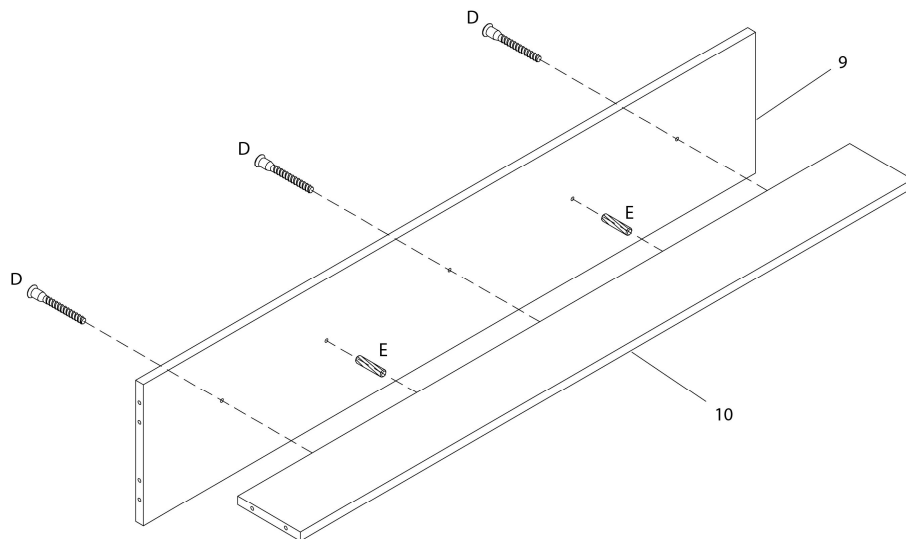
OUTIL DE VÉRIFICATION DE DIMENSIONS DES PIÈCES  
HARDWARE DIMENSIONS VERIFICATION TOOL



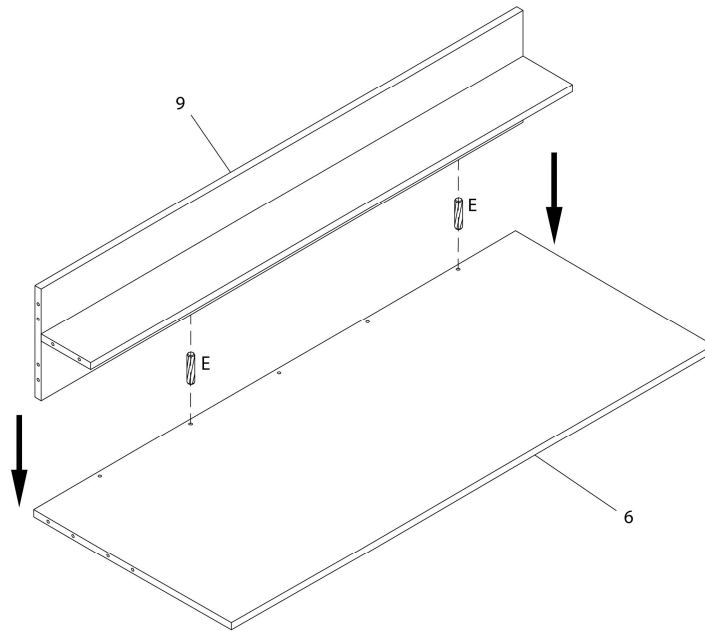
ÉTAPE / STEP 1



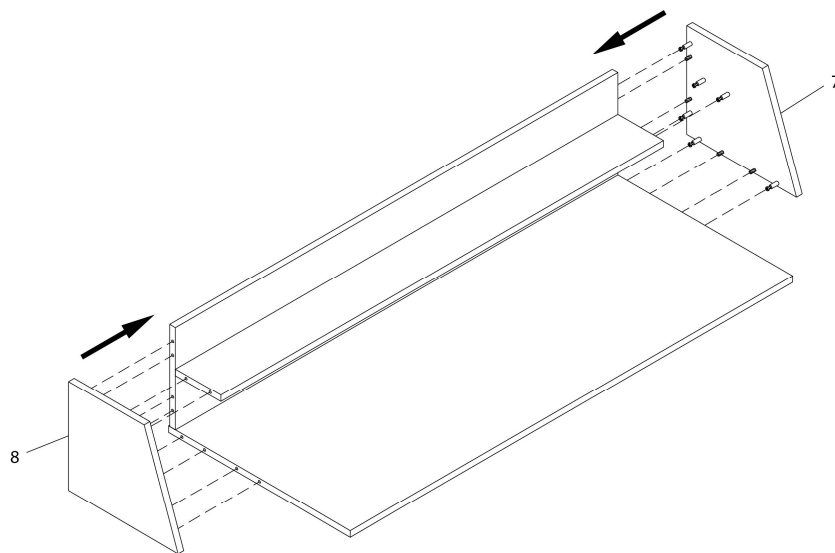
ÉTAPE / STEP 2



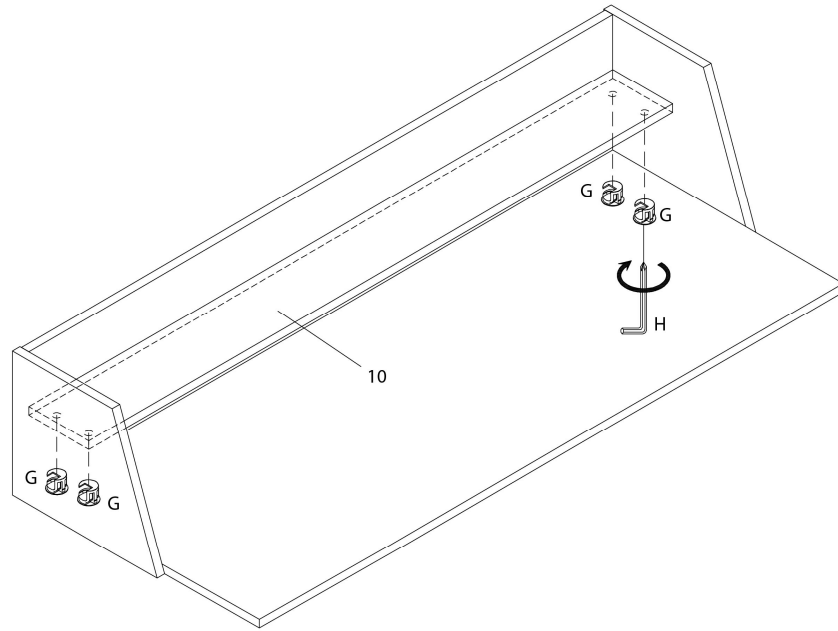
ÉTAPE / STEP 3



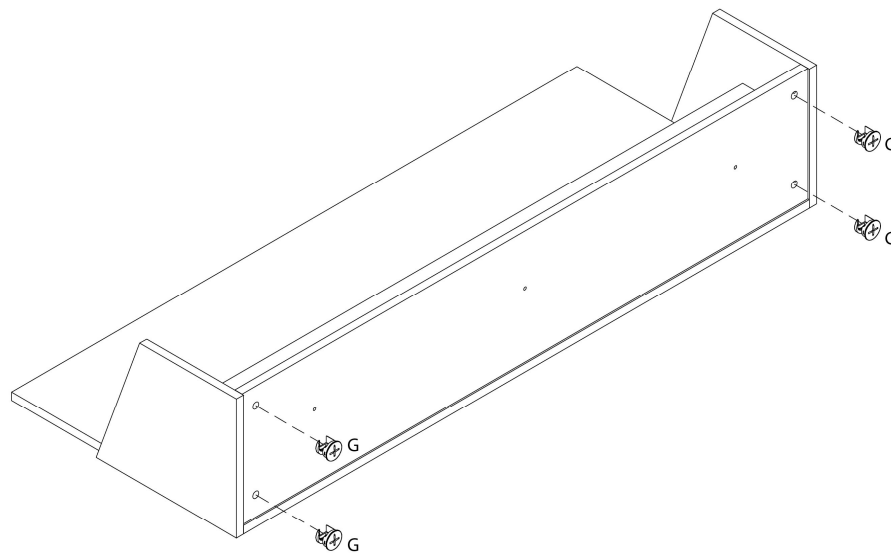
ÉTAPE / STEP 4



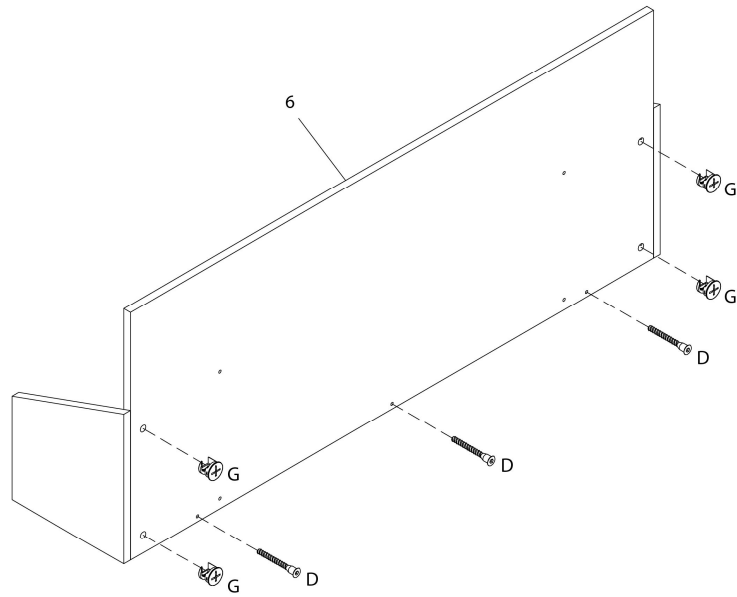
ÉTAPE / STEP 5



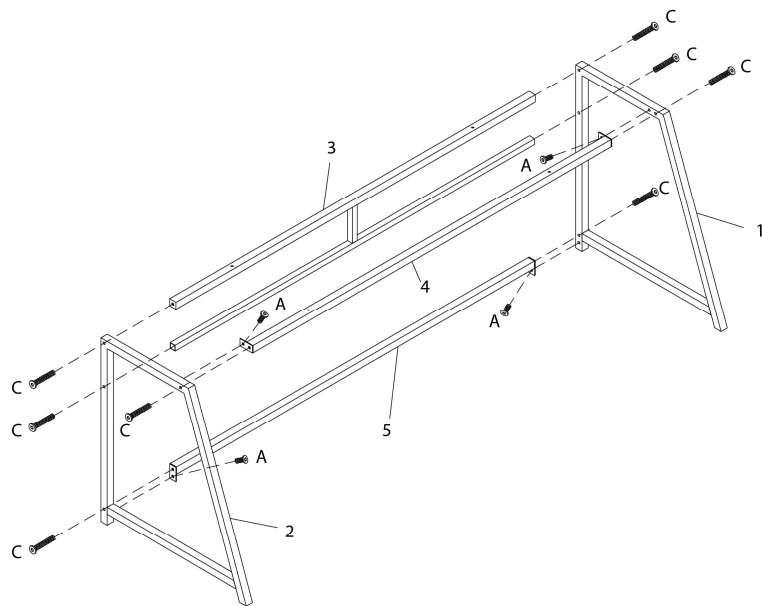
ÉTAPE / STEP 6



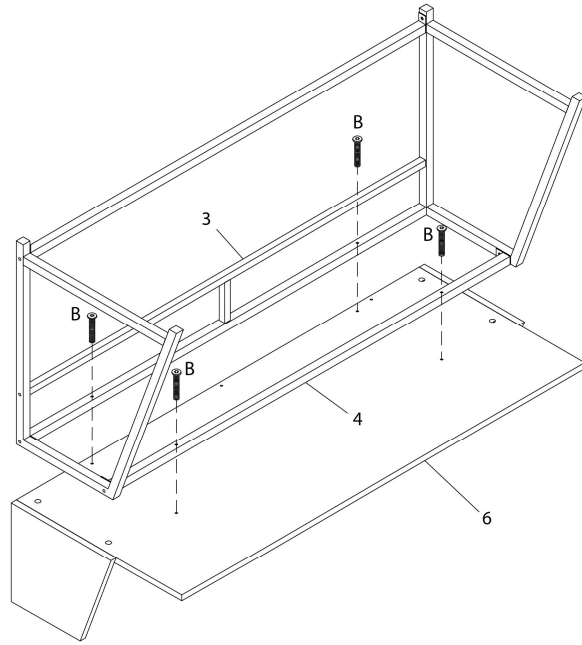
ÉTAPE / STEP 7



ÉTAPE / STEP 8



ÉTAPE / STEP 9



ÉTAPE / STEP 10

