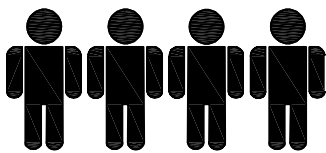
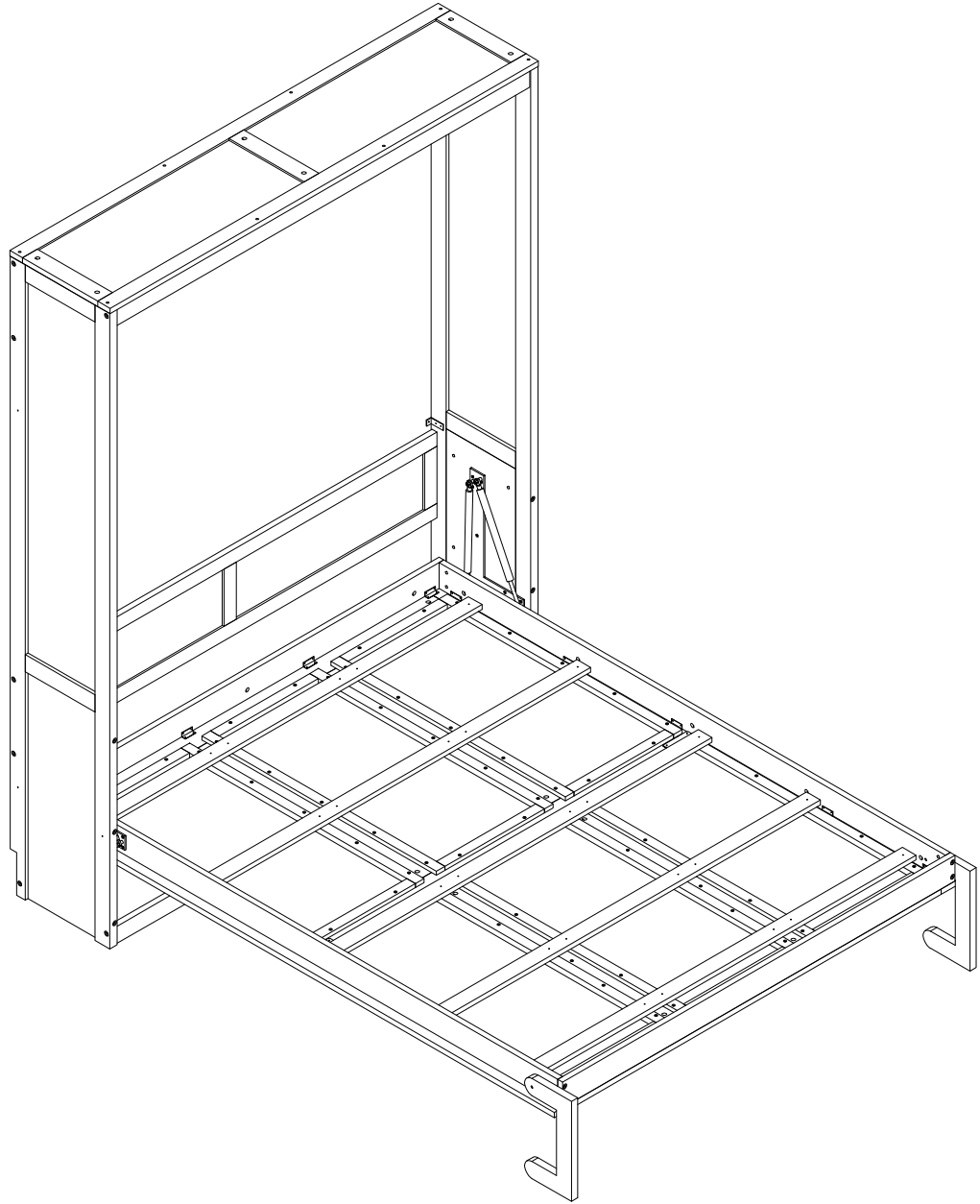


ASSEMBLY INSTRUCTION

SKU CODE: (N701P245554-N701P245555-N701P245556)

INSTRUCTIONS DE MONTAGE

SKU NUMBER: (N701P245554-N701P245555-N701P245556)



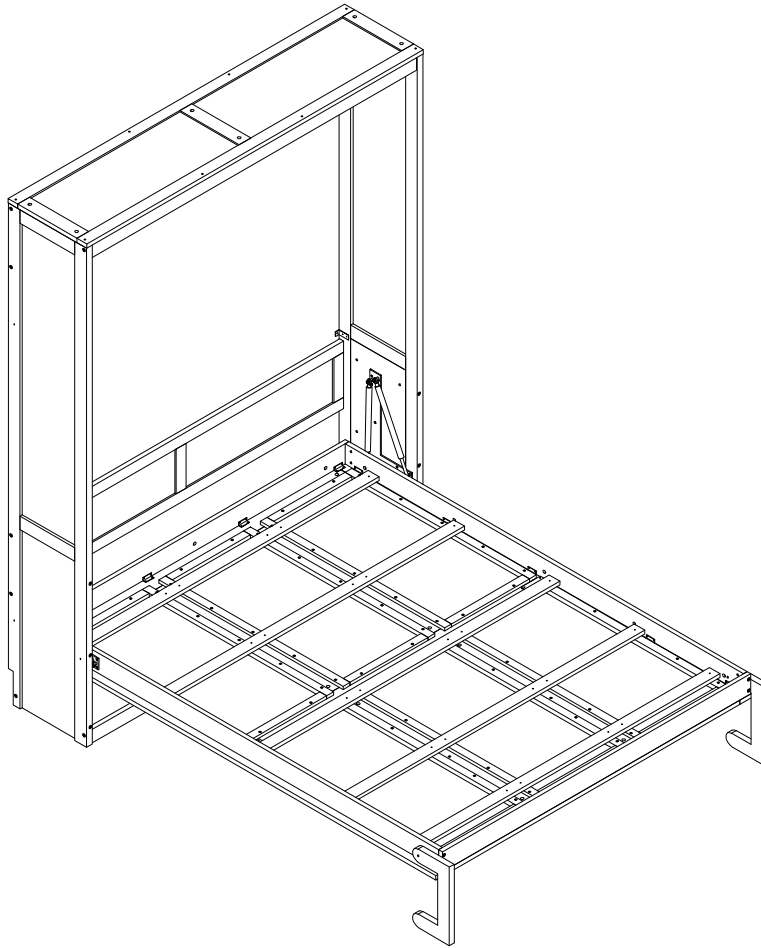
Four people are required to assemble and move this model.

Quatre personnes sont nécessaires pour assembler et déplacer ce modèle.

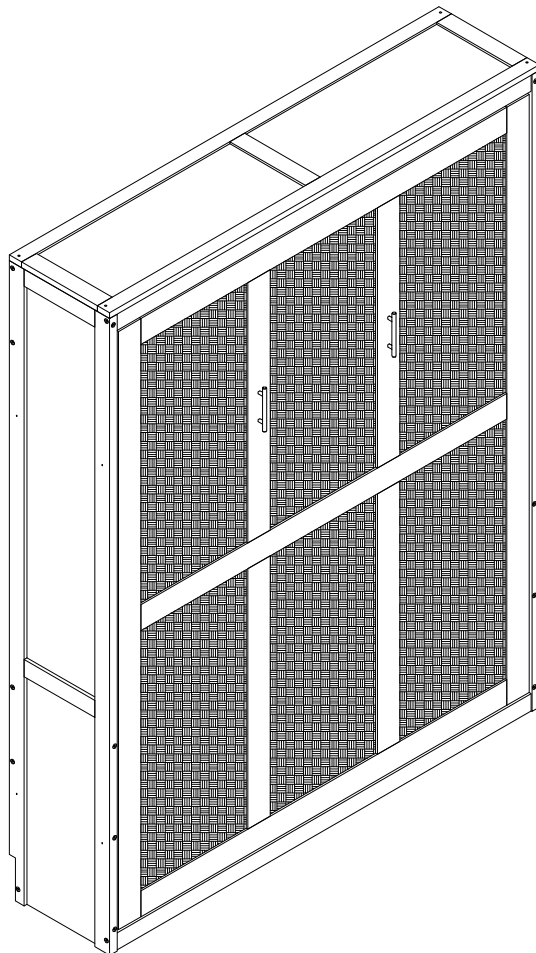
Note: This bed must be equipped with a mattress e equivalent to 44 lb

Remarque : Ce lit doit être équipé d'un matelas équivalent à 44 livres

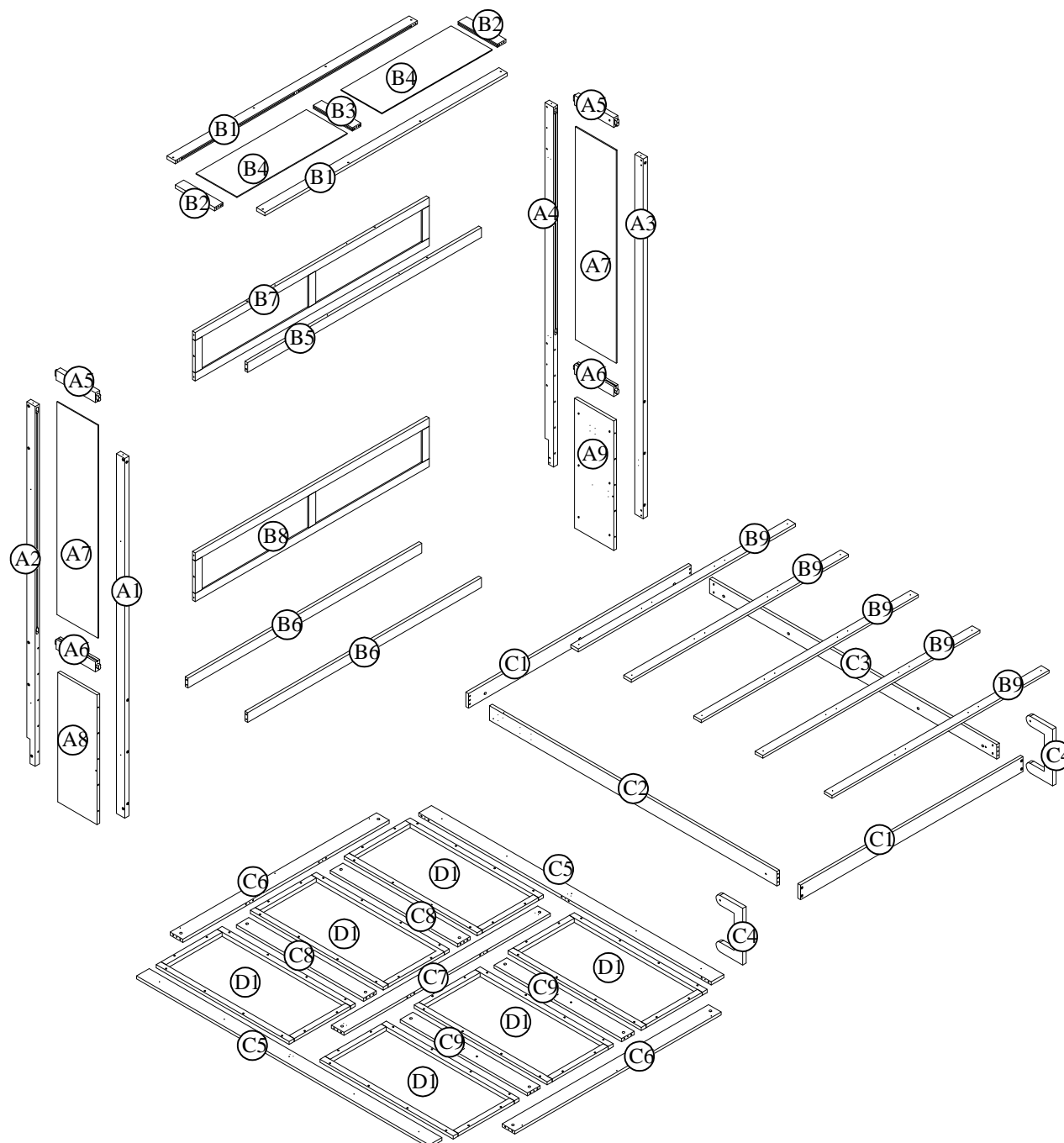
OPTION 1:



OPTION 2:

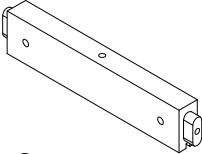
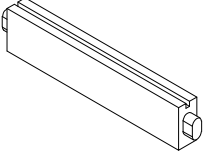

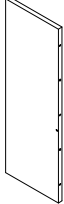
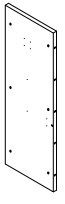
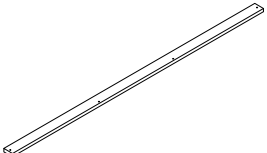
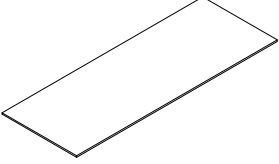
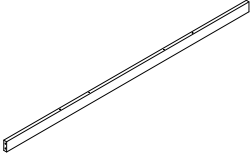
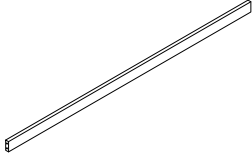
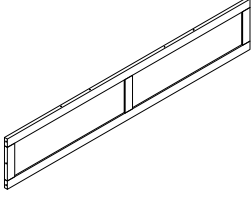
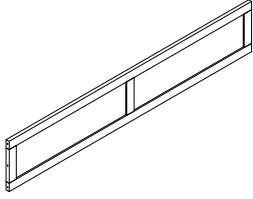
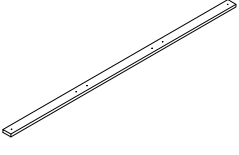
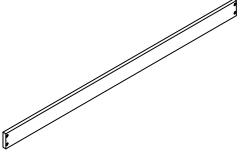
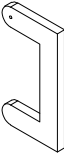
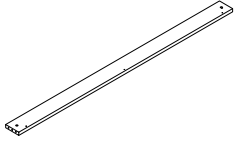
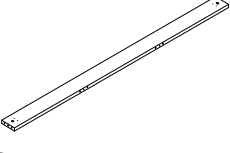
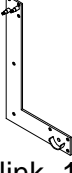

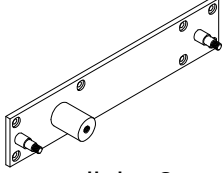




ASSEMBLY INSTRUCTION INSTRUCTIONS DEMONTAGE







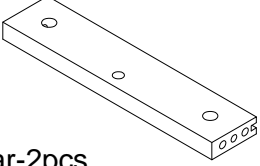
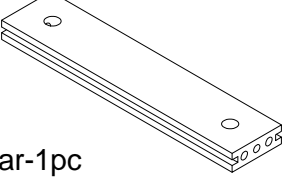
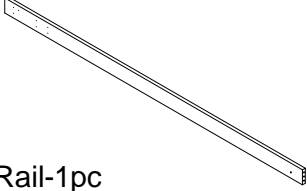
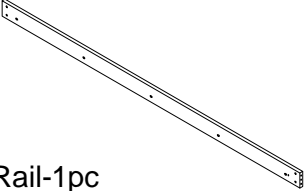
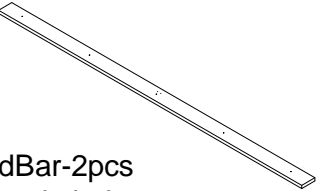
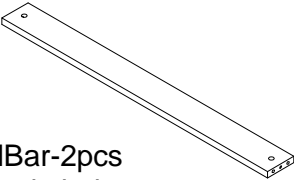
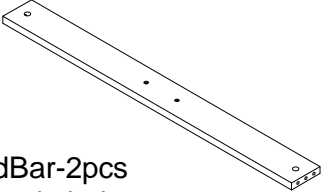
Part List & Hardware List (Box1-N701P245554)

Liste des pièces et liste du matériel

<p>A5</p>  <p>WoodBar-2pcs Barres de bois</p>	<p>A6</p>  <p>WoodBar-2pcs Barres de bois</p>	<p>A7</p>  <p>Panel-2pcs Planche</p>
<p>A8</p>  <p>Panel-1pc Planche</p>	<p>A9</p>  <p>Panel-1pc Planche</p>	<p>B1</p>  <p>WoodBar-2pcs Barres de bois</p>
<p>B4</p>  <p>Panel-2pcs Planche</p>	<p>B5</p>  <p>WoodBar-1pc Barres de bois</p>	<p>B6</p>  <p>WoodBar-2pcs Barres de bois</p>
<p>B7</p>  <p>Panel-1pc Planche</p>	<p>B8</p>  <p>Panel-1pc Planche</p>	<p>B9</p>  <p>Slats-5pcs Lattes</p>
<p>C1</p>  <p>Panel-2pcs Planche</p>	<p>C4</p>  <p>Leg-2pcs Jambe</p>	<p>C6</p>  <p>WoodBar-2pcs Barres de bois</p>
<p>C7</p>  <p>WoodBar-1pc Barres de bois</p>	<p>D2</p>  <p>Metal corner link -1pc Lien d'angle métallique</p>	<p>D3</p>  <p>Metal corner link -1pc Lien d'angle métallique</p>
<p>D4</p>  <p>Metal corner link - 2pcs Lien d'angle métallique</p>	<p>D5</p>  <p>Long Piston Steam - 2pcs Vapeur de piston long</p>	<p>D6</p>  <p>Short Piston Steam - 2pcs Vapeur de piston court</p>

Part List (Box2-N701P245555)

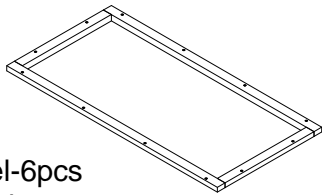
Liste des pièces

A1  Leg-1pc Jambe	A2  Leg-1pc Jambe	A3  Leg-1pc Jambe
A4  Leg-1pc Jambe	B2  WoodBar-2pcs Barres de bois	B3  WoodBar-1pc Barres de bois
C2  Side Rail-1pc Rail latéral	C3  Side Rail-1pc Rail latéral	C5  WoodBar-2pcs Barres de bois
C8  WoodBar-2pcs Barres de bois	C9  WoodBar-2pcs Barres de bois	

Part List (Box3-N701P245556)

Liste des pièces

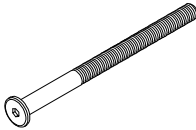
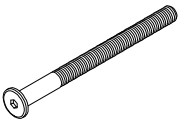
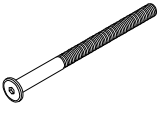



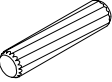
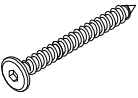
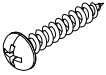

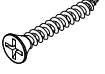
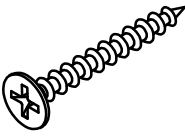
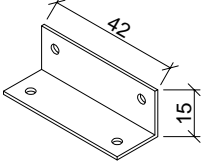
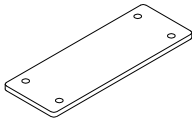
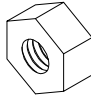
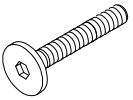
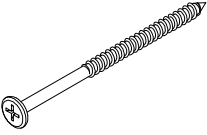
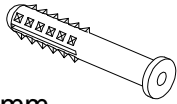

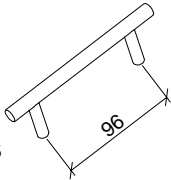

D1



Panel-6pcs
Planche



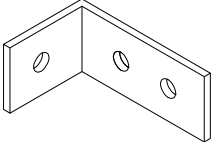

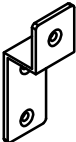
Hardware List (Box1-N701P245554)

Liste du matériel

<p>1</p>  <p>Bolts $\text{\O}1/4"$ x 100 mm - 14pcs Boulon</p>	<p>2</p>  <p>Bolts $\text{\O}1/4"$ x 80 mm - 16pcs Boulon</p>	<p>3</p>  <p>Bolts $\text{\O}1/4"$ x 60 mm - 8pcs Boulon</p>
<p>4</p>  <p>Cam bolt- 36pcs Cam</p>	<p>5</p>  <p>$\text{\O}15$ x 9.5 mm Cam lock - 36pcs</p>	<p>6</p>  <p>$\text{\O}1/4"$ x 13 mm Horizontal-Hole bolts - 38pcs Boulons à trou horizontal</p>
<p>7</p>  <p>Wood dowel $\text{\O}8$ x 30 mm - 68pcs Cheville en bois</p>	<p>8</p>  <p>Screws $1/4"$ x 40mm - 8pcs Vis</p>	<p>12</p>  <p>Wood Screws M4x15mm - 91pcs Les vis à bois</p>
<p>13</p>  <p>Wood Screws M4x25mm - 72pcs Les vis à bois</p>	<p>14</p>  <p>Wood Screws M4x20mm - 36pcs Les vis à bois</p>	<p>15</p>  <p>Wood Screws M4 x 30mm - 30pcs Les vis à bois</p>
<p>16</p>  <p>Angle Metal - 18pcs Angle métallique</p>	<p>17</p>  <p>Steel Bracket - 2pcs Support en acier</p>	<p>18</p>  <p>Nut - 8pcs Écrou</p>
<p>19</p>  <p>$\text{\O}1/3"$ x 40 mm Hex-Head bolts - 2pcs</p>	<p>20</p>  <p>Screws M5 x75mm - 10pcs Vis</p>	<p>21</p>  <p>M8 x 80 mm Plastic anchor - 4pcs Cheville en plastique</p>
<p>22</p>  <p>$\text{\O}20$ / $\text{\O}6$ x 2 mm Washer - 2pcs Rondelle</p>	<p>23</p>  <p>Handle 2pcs Poignée</p>	<p>24</p>  <p>$\text{\O}1/4"$ x 15 mm Canopy head though - 2pcs Tête à baldaquin</p>

Hardware List (Box1-N701P245554)

Liste du matériel

<p>25</p>  <p>Bolts Ø1/4" x 40 mm - 2pcs Boulon</p>	<p>26</p>  <p>Bolts Ø1/6" x 25 mm - 4pcs Boulon</p>	<p>27</p>  <p>Angle Metal - 4pcs Angle métallique</p>
<p>28</p>  <p>Allen Key - 1pc Clé Allen</p>	<p>29</p>  <p>Angle Z Metal - 3pcs Angle Z métallique</p>	



Assembly Tools Required (Not Included)
Outils d'assemblage requis (Non Inclus)

STEP 1:

Étape 1:

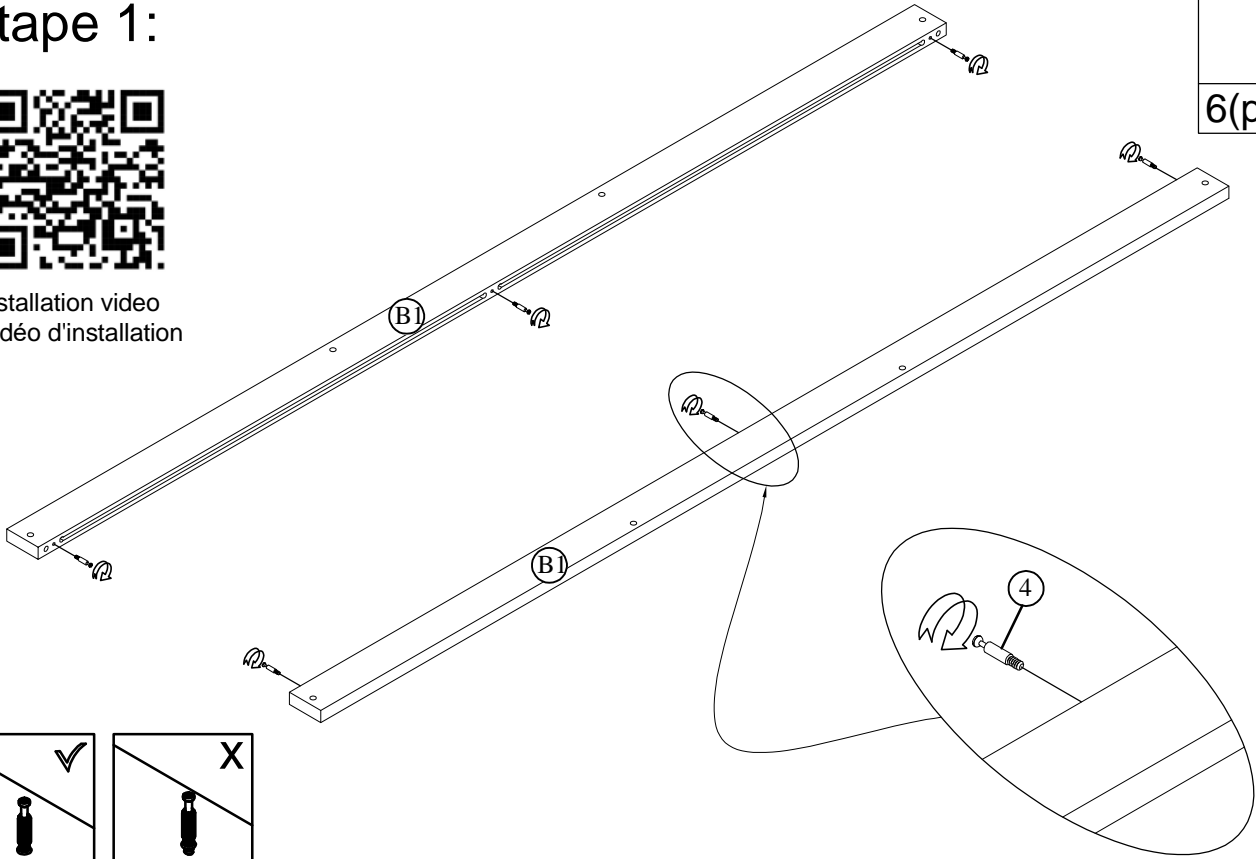


Installation video
Vidéo d'installation

4



6(pcs)



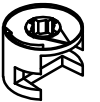
STEP 2:

Étape 2:



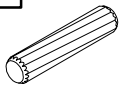
Installation video
Vidéo d'installation

5

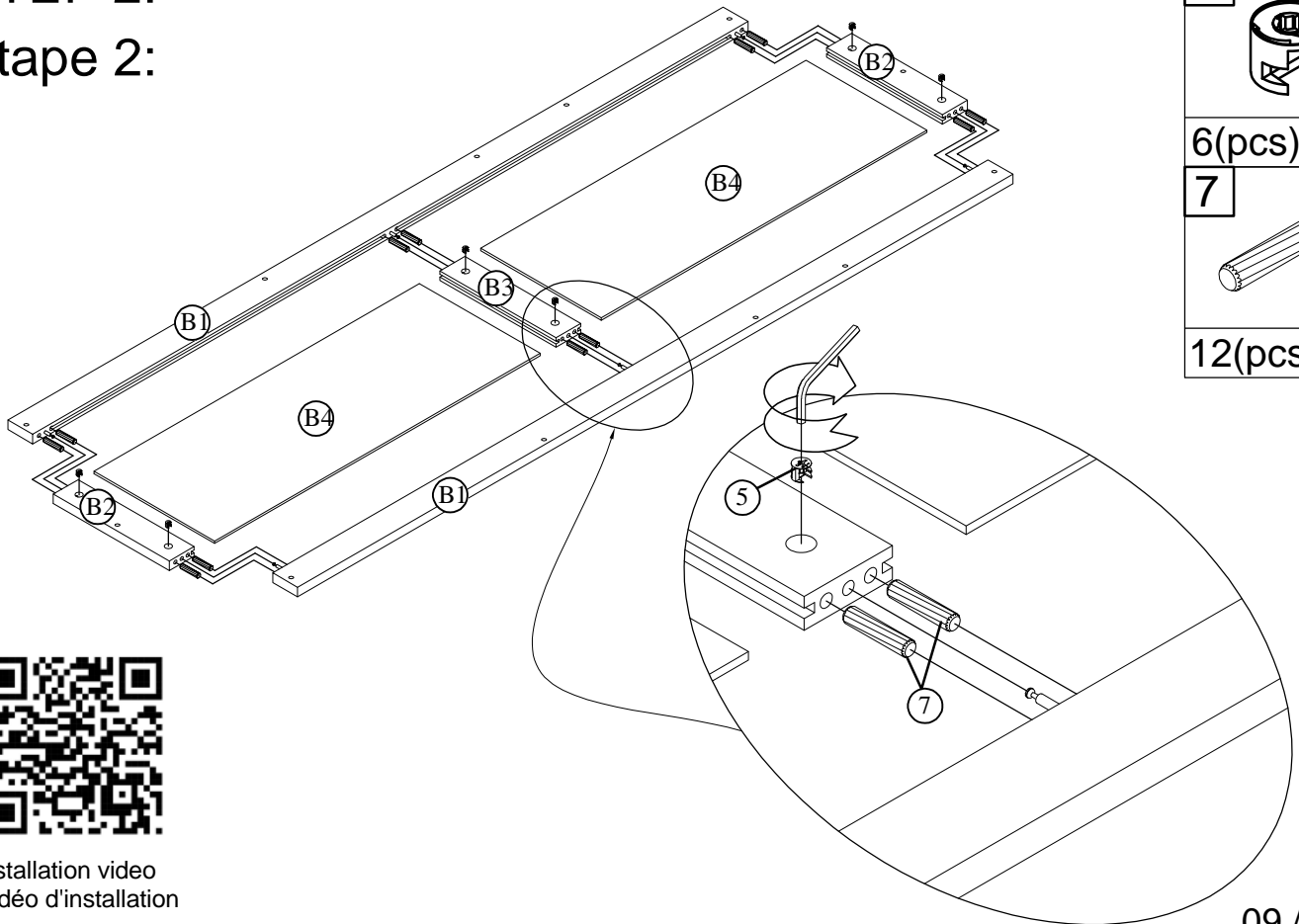


6(pcs)

7



12(pcs)

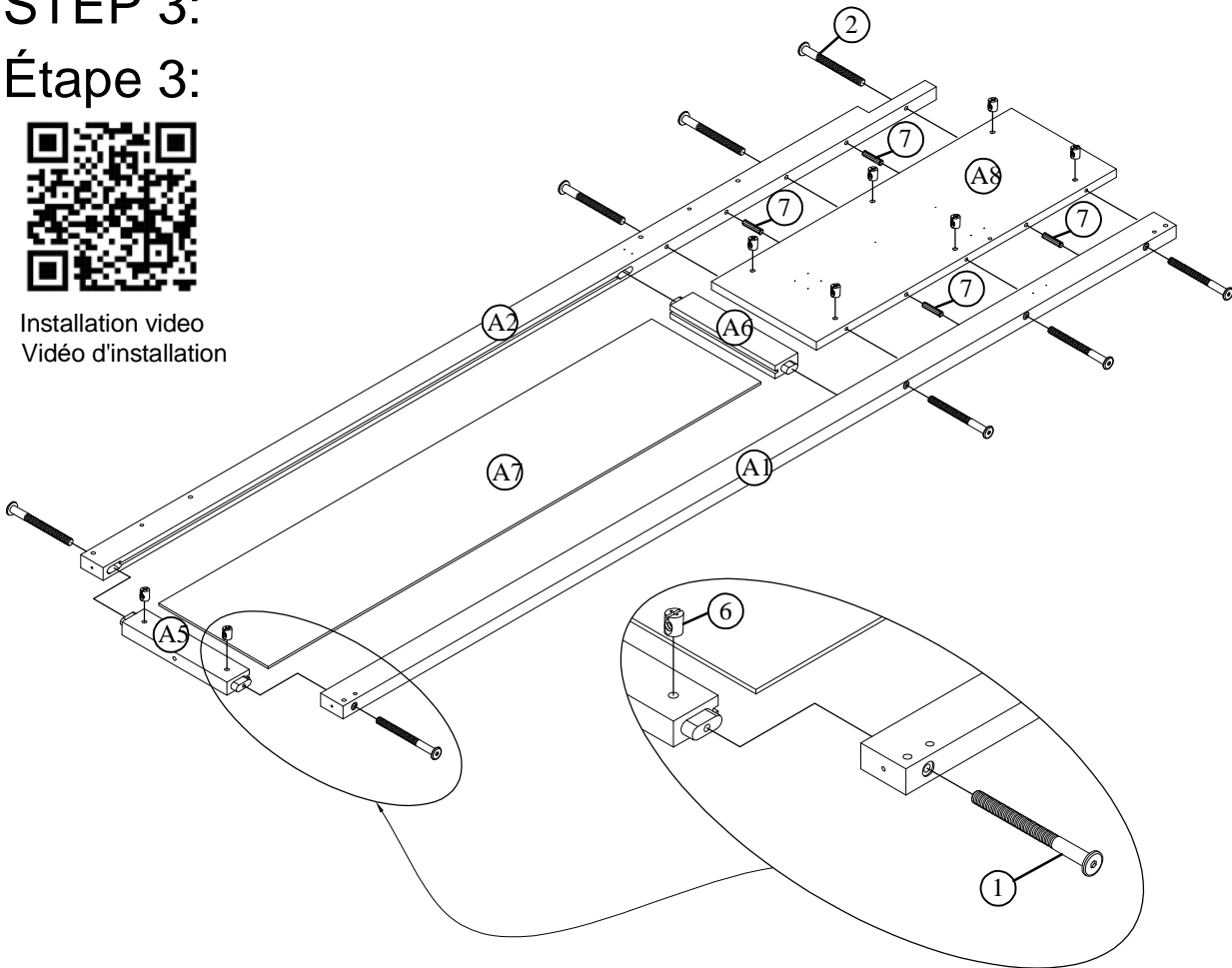


STEP 3:

Étape 3:



Installation video
Vidéo d'installation



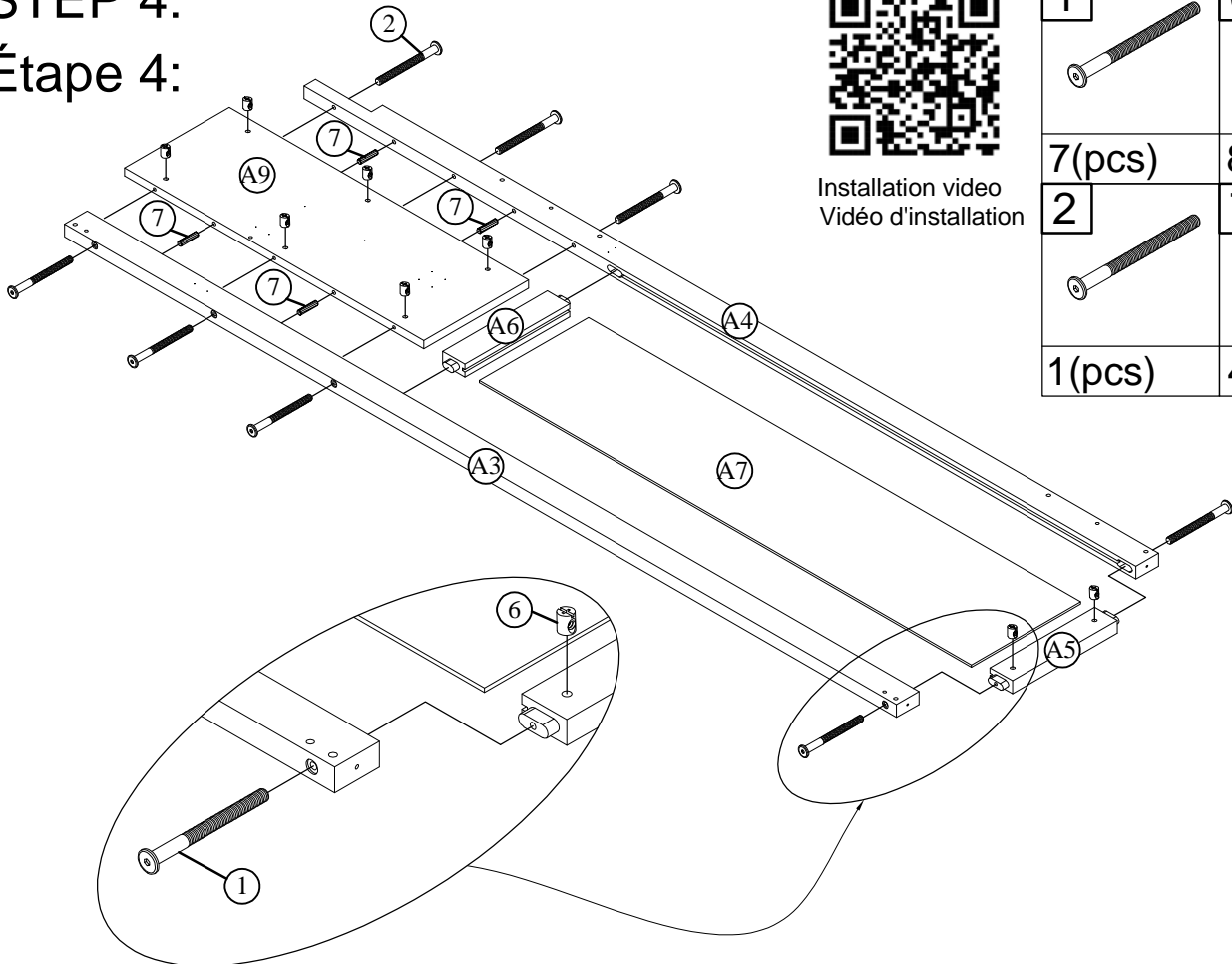
1	
7(pcs)	
2	
1(pcs)	
6	
8(pcs)	
7	
4(pcs)	

STEP 4:

Étape 4:



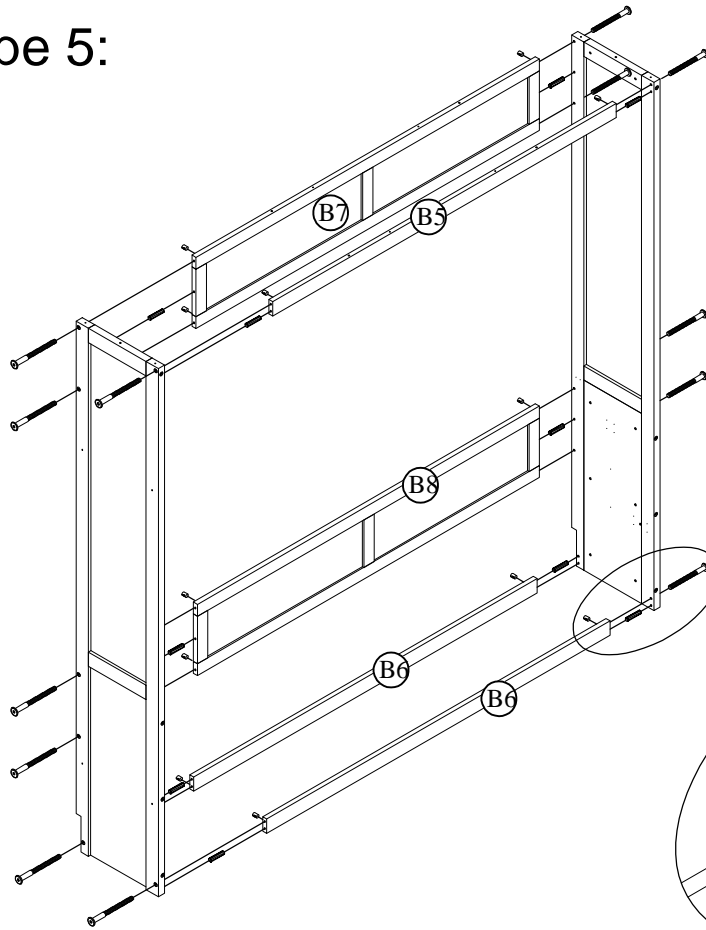
Installation video
Vidéo d'installation



1		6	
7(pcs)		8(pcs)	
2		7	
1(pcs)		4(pcs)	

STEP 5:

Étape 5:



Installation video
Vidéo d'installation

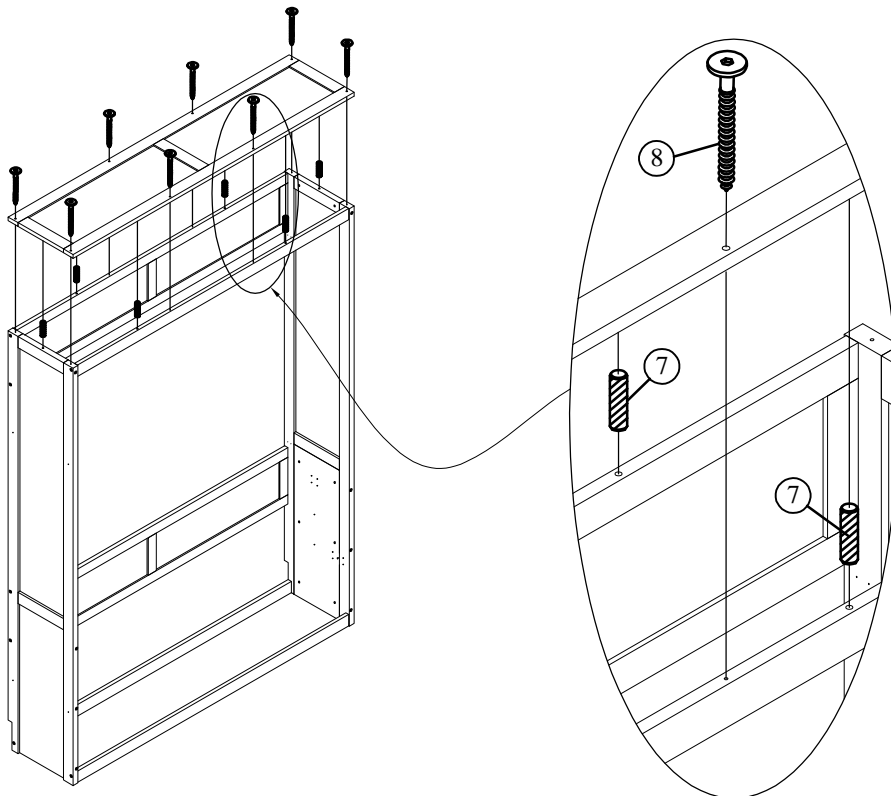
7		2	
10(pcs)		14(pcs)	
6			
14(pcs)			

STEP 6:

Étape 6:



Installation video
Vidéo d'installation



7	
6(pcs)	
8	
8(pcs)	

STEP 7:

Étape 7:

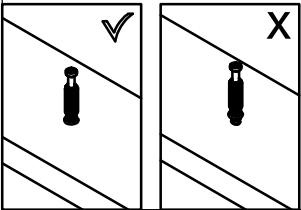
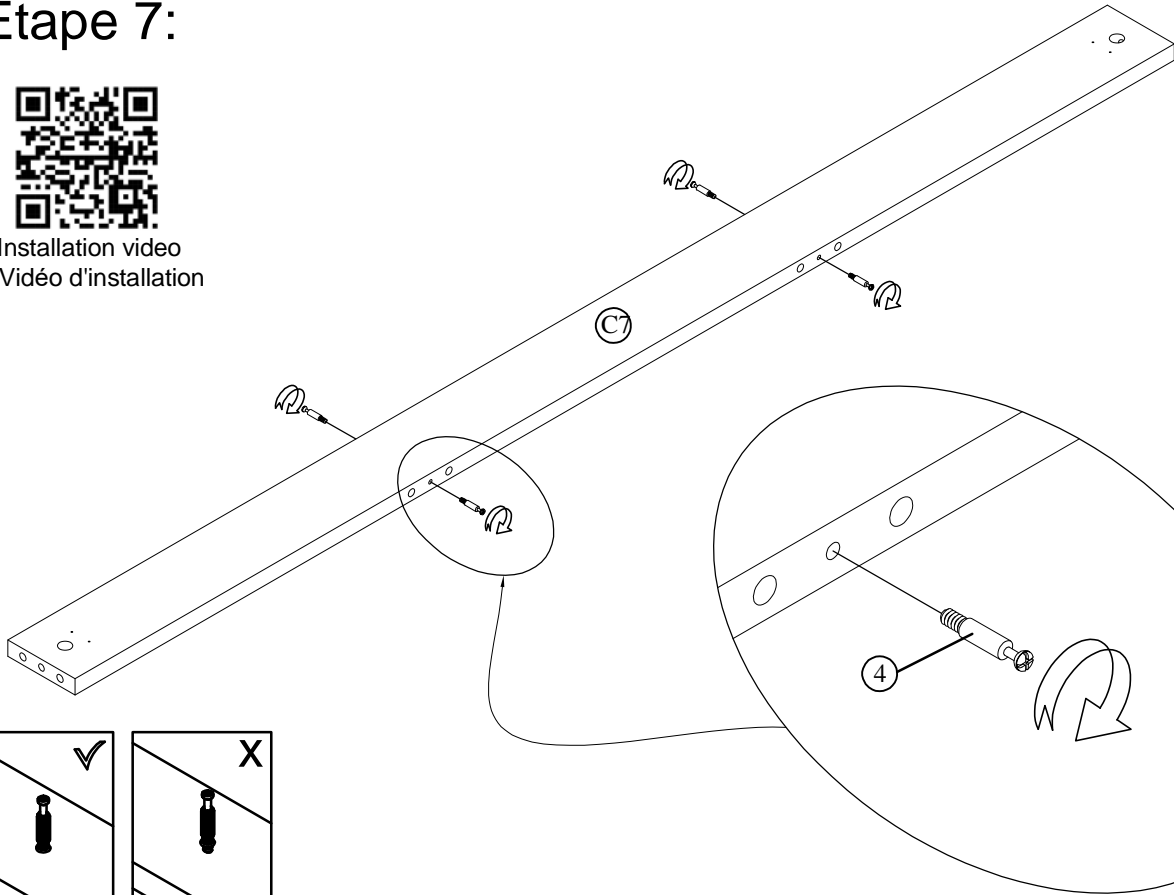


Installation video
Vidéo d'installation

4



4(pcs)



STEP 8:

Étape 8:



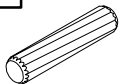
Installation video
Vidéo d'installation

5

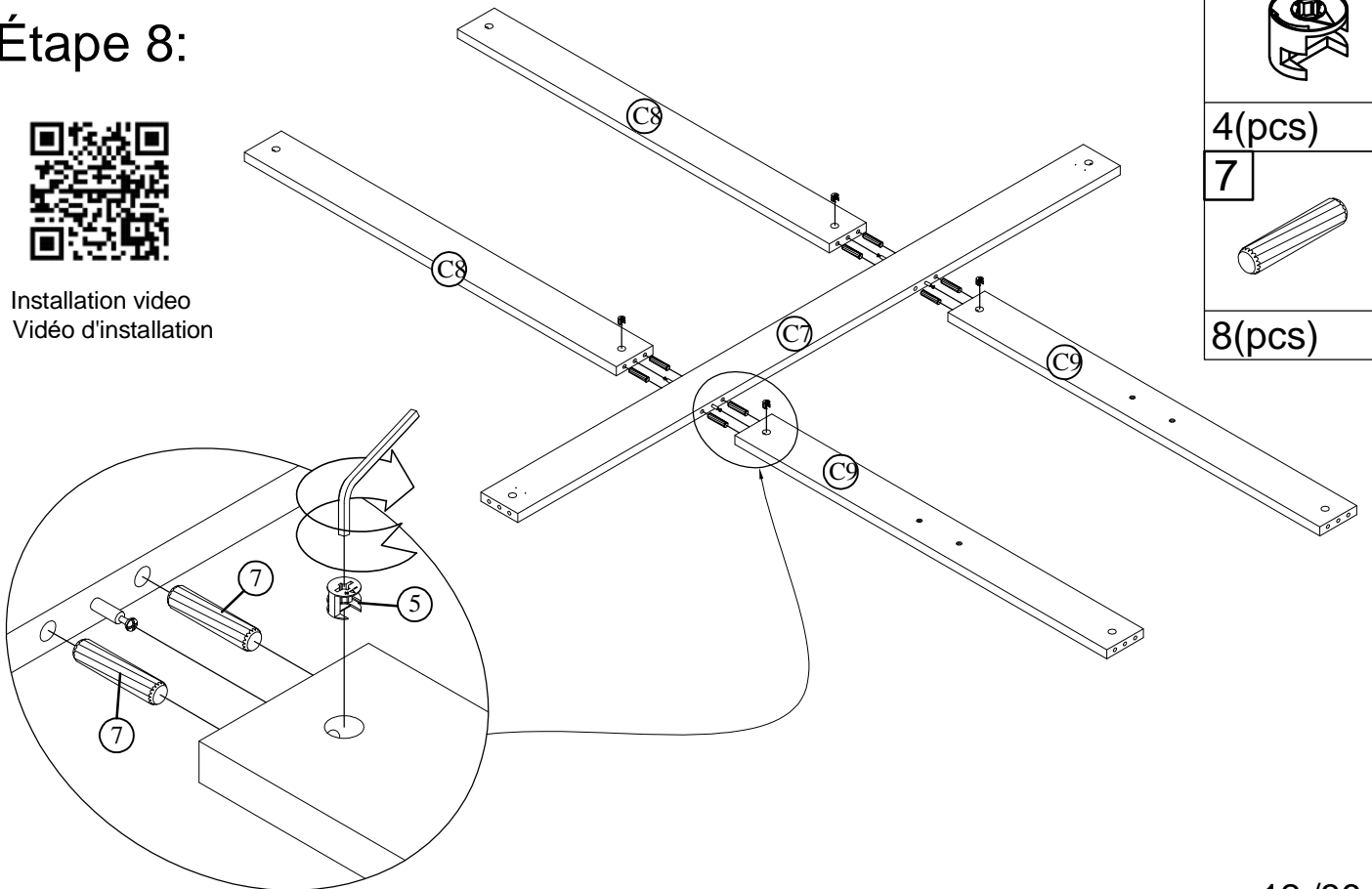


4(pcs)

7



8(pcs)



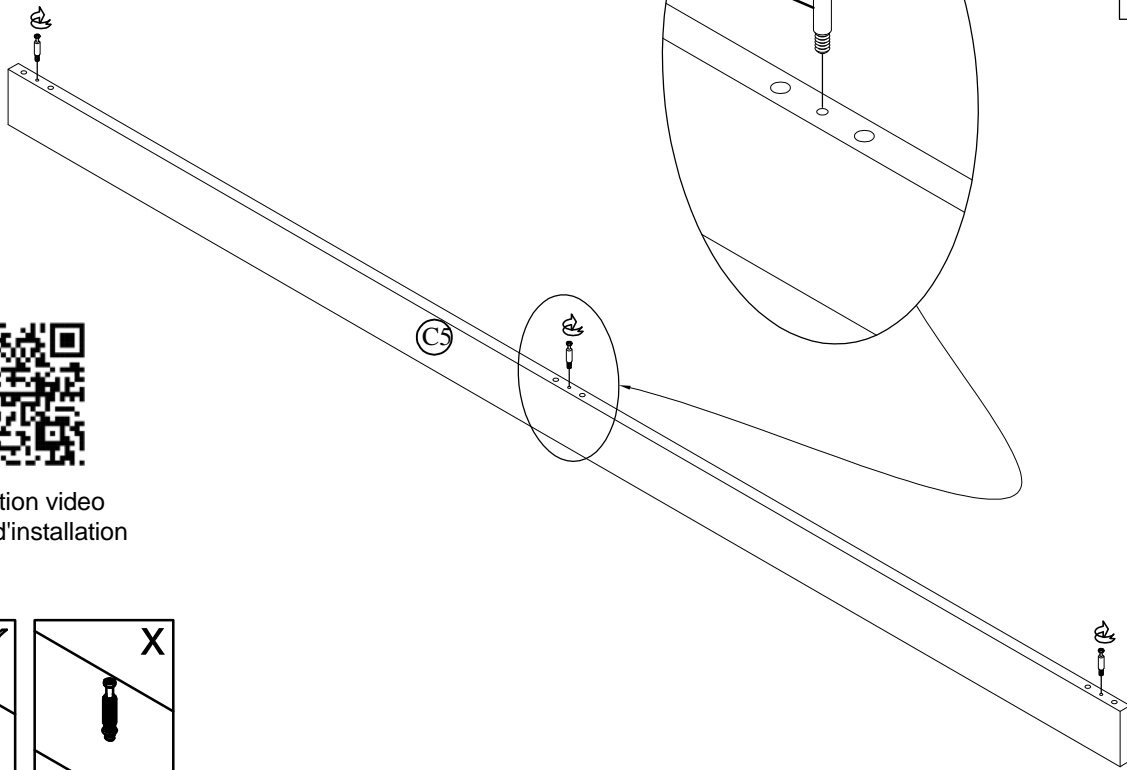
STEP 9: x2

Étape 9: x2

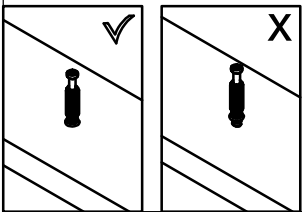
4



6(pcs)



Installation video
Vidéo d'installation



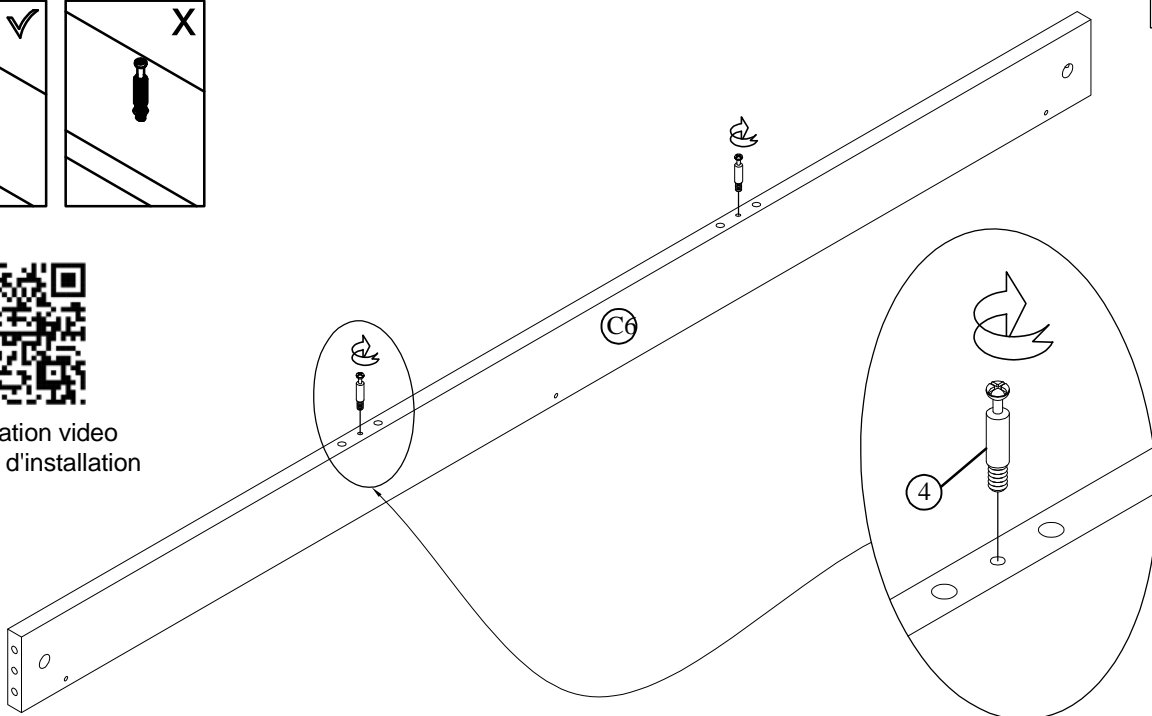
STEP 10: x2

Étape 10: x2

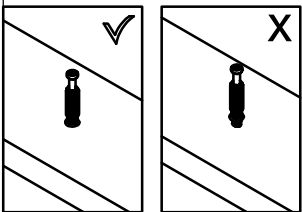
4




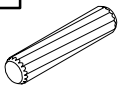
4(pcs)

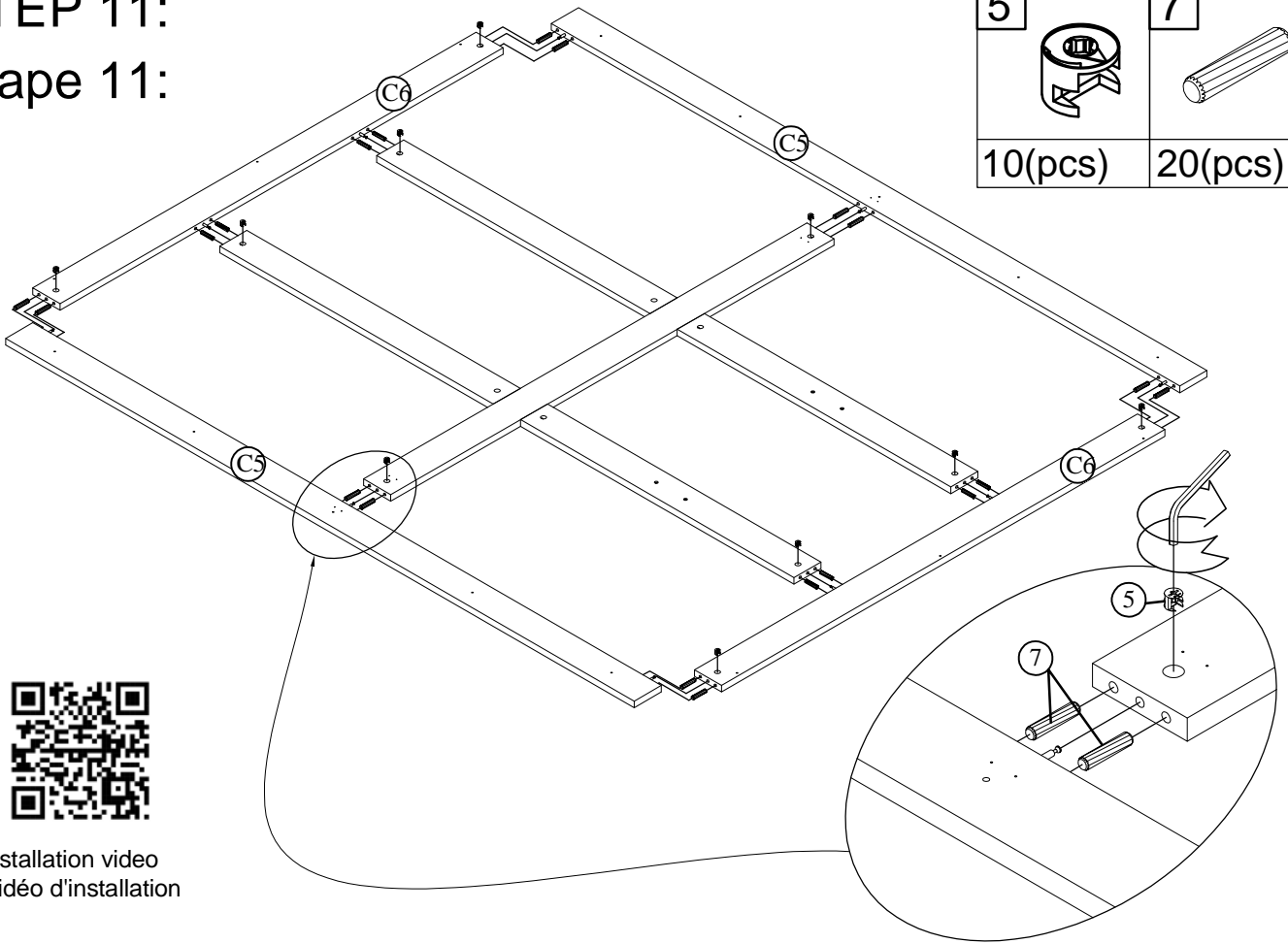


Installation video
Vidéo d'installation



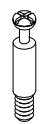
STEP 11:
Étape 11:

5		7	
10(pcs)		20(pcs)	



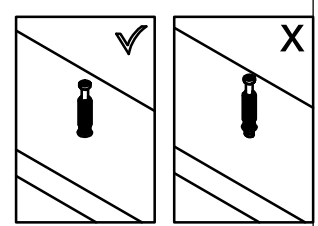
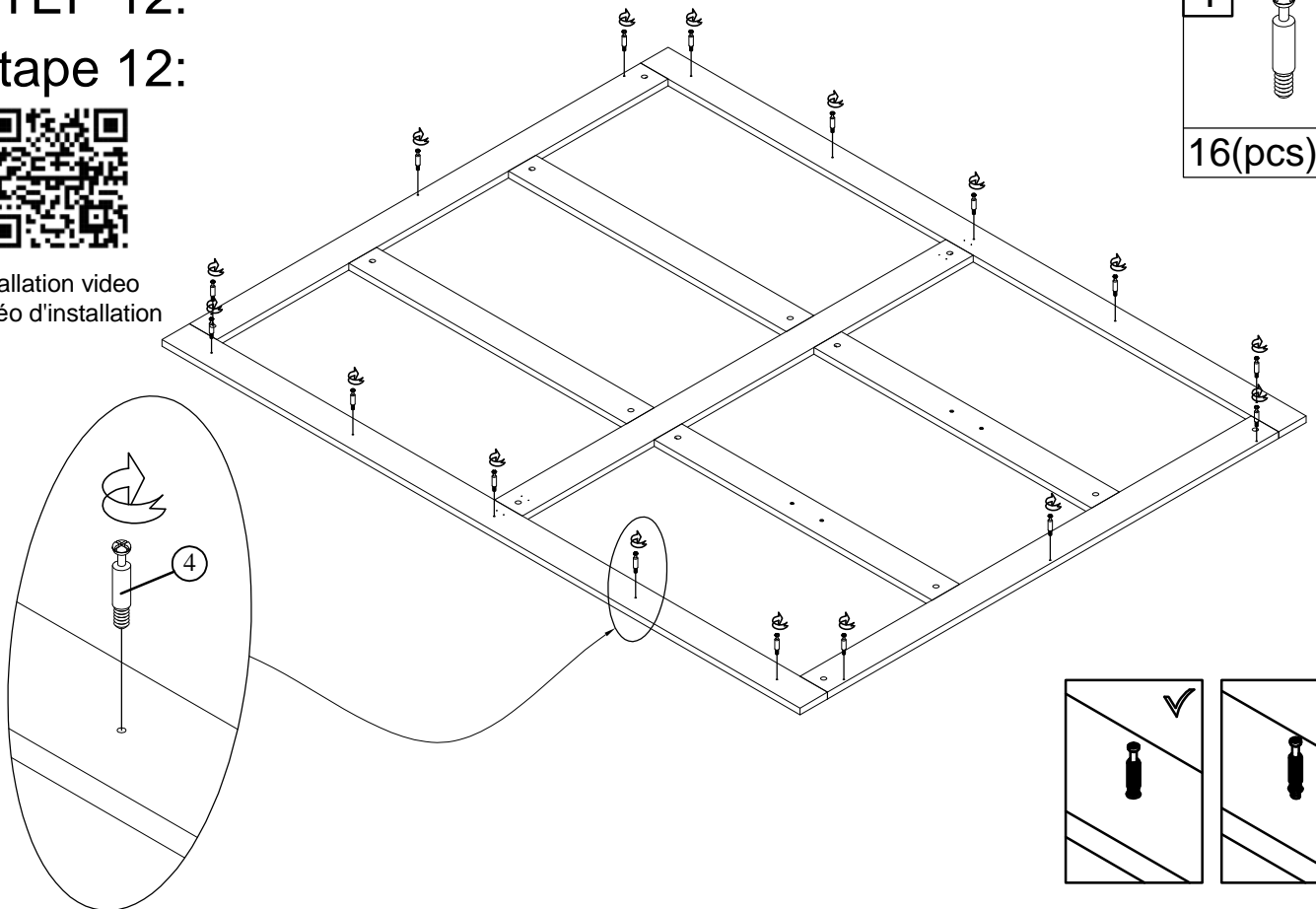
Installation video
Vidéo d'installation

STEP 12:
Étape 12:

4	
16(pcs)	

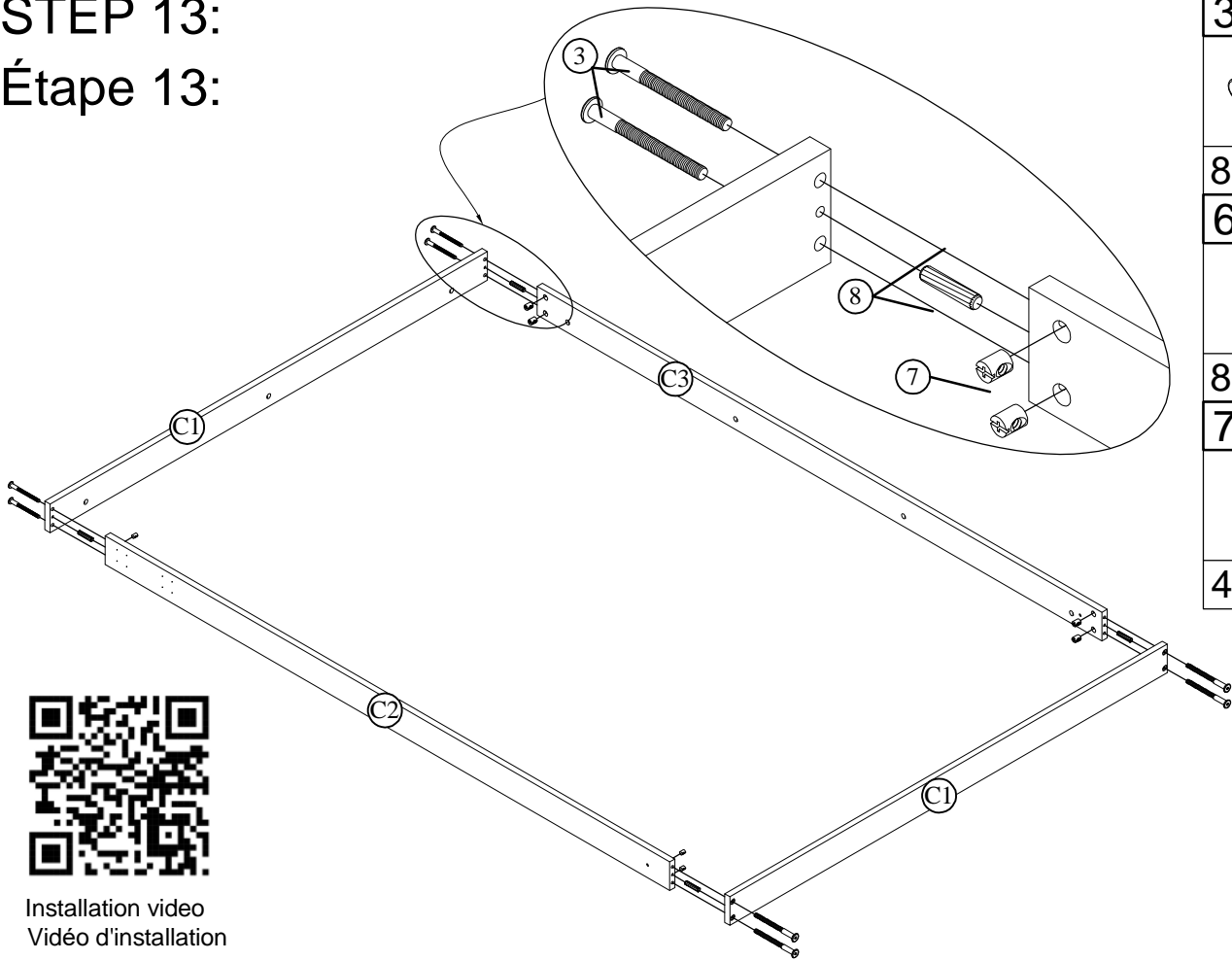


Installation video
Vidéo d'installation

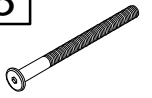


STEP 13:

Étape 13:



3



8(pcs)

6



8(pcs)

7



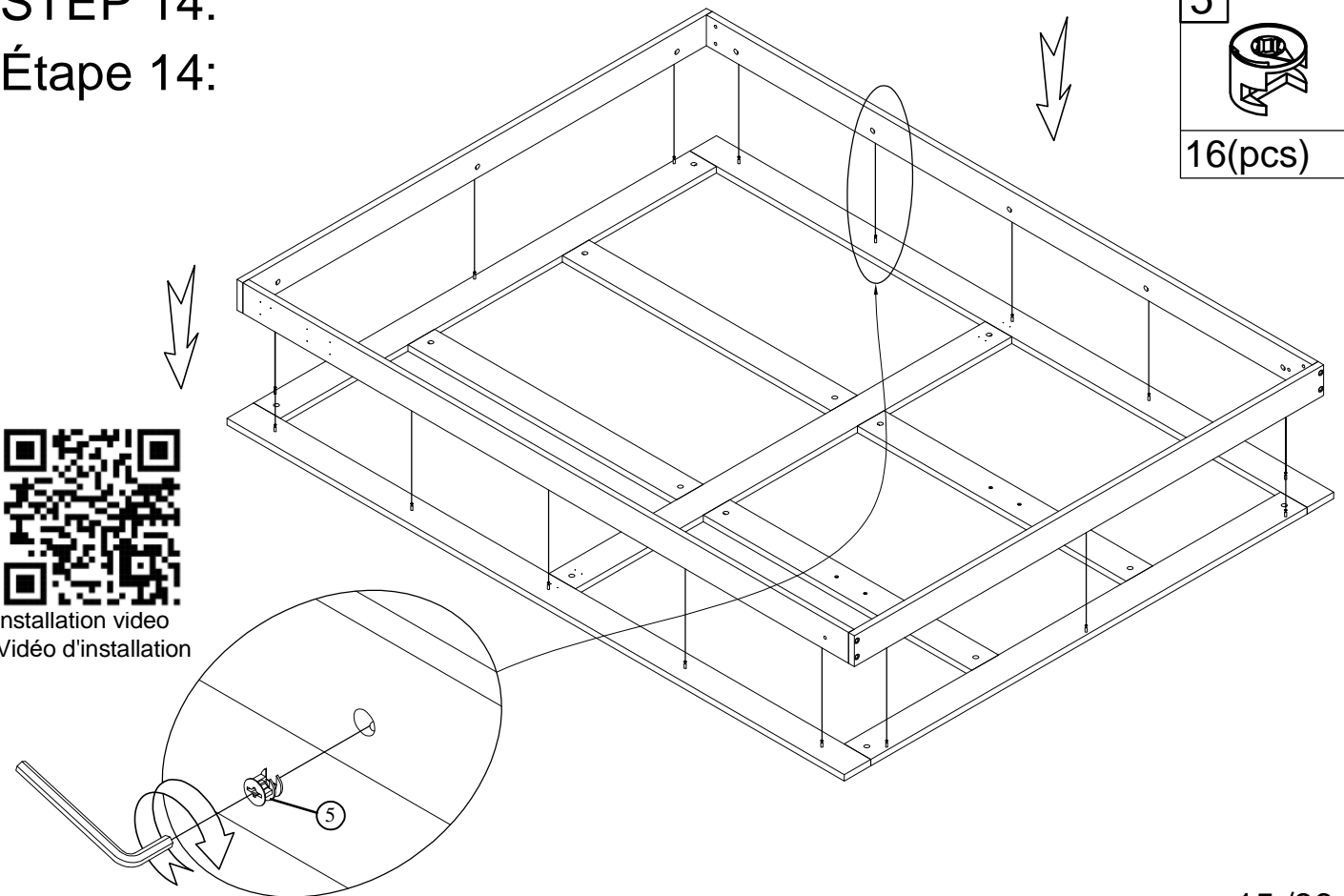
4(pcs)



Installation video
Vidéo d'installation

STEP 14:

Étape 14:



5

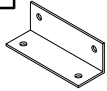
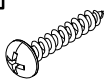


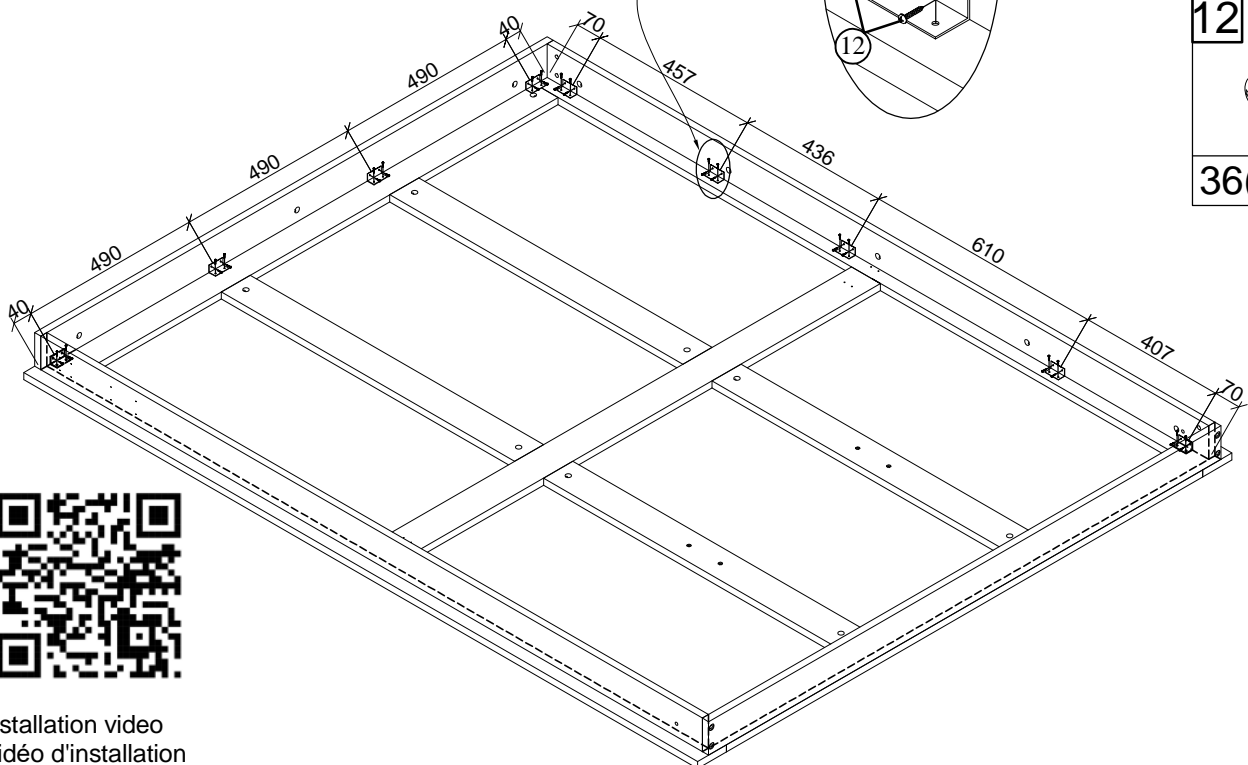
16(pcs)



Installation video
Vidéo d'installation

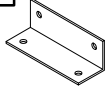
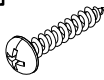
STEP 15:
Étape 15:

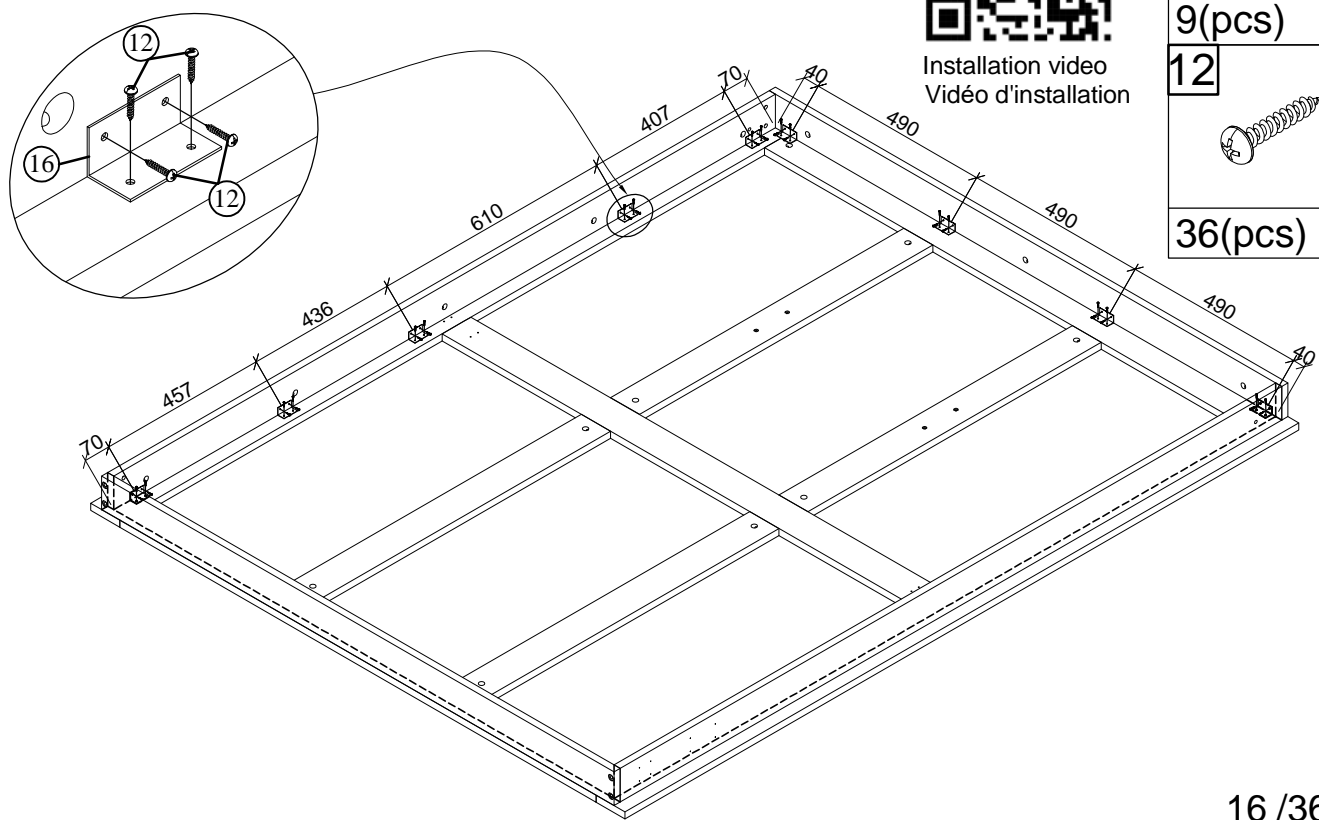
- 16 
- 9(pcs)
- 12 
- 36(pcs)




Installation video
Vidéo d'installation

STEP 16:
Étape 16:

- 16 
- 9(pcs)
- 12 
- 36(pcs)



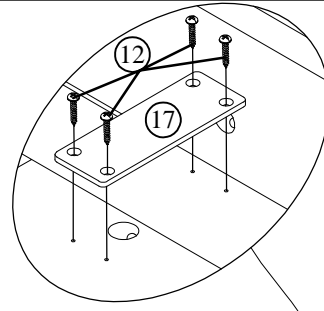

Installation video
Vidéo d'installation

STEP 17:

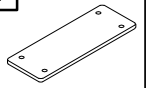
Étape 17:



Installation video
Vidéo d'installation

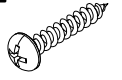


17

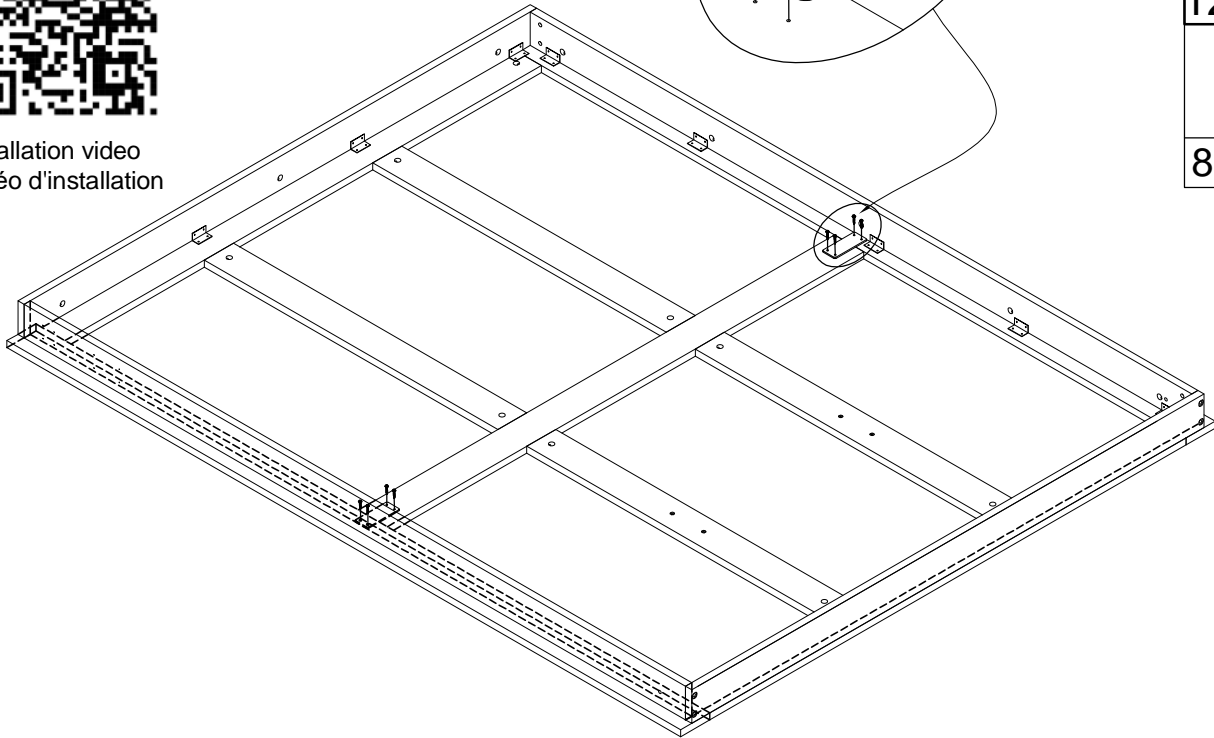


2(pcs)

12



8(pcs)

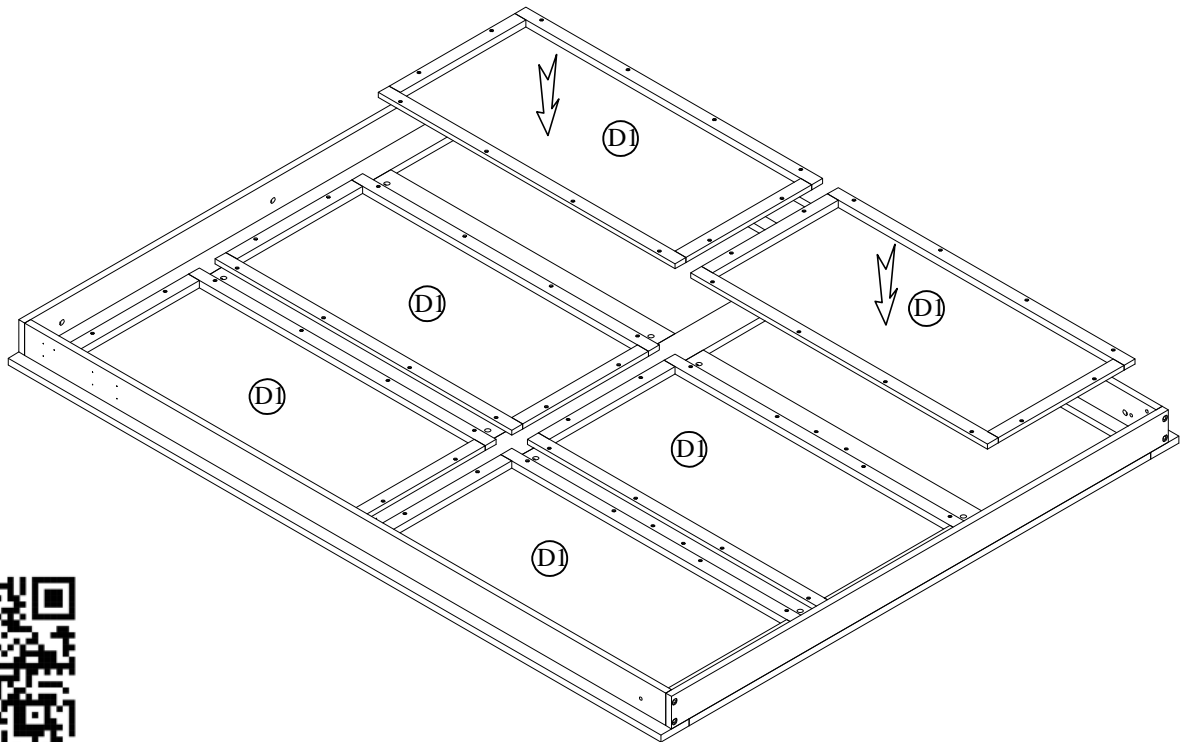


STEP 18:

Étape 18:



Installation video
Vidéo d'installation



STEP 19:

Étape 19:

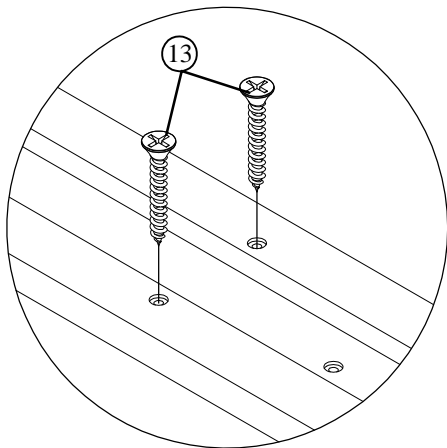
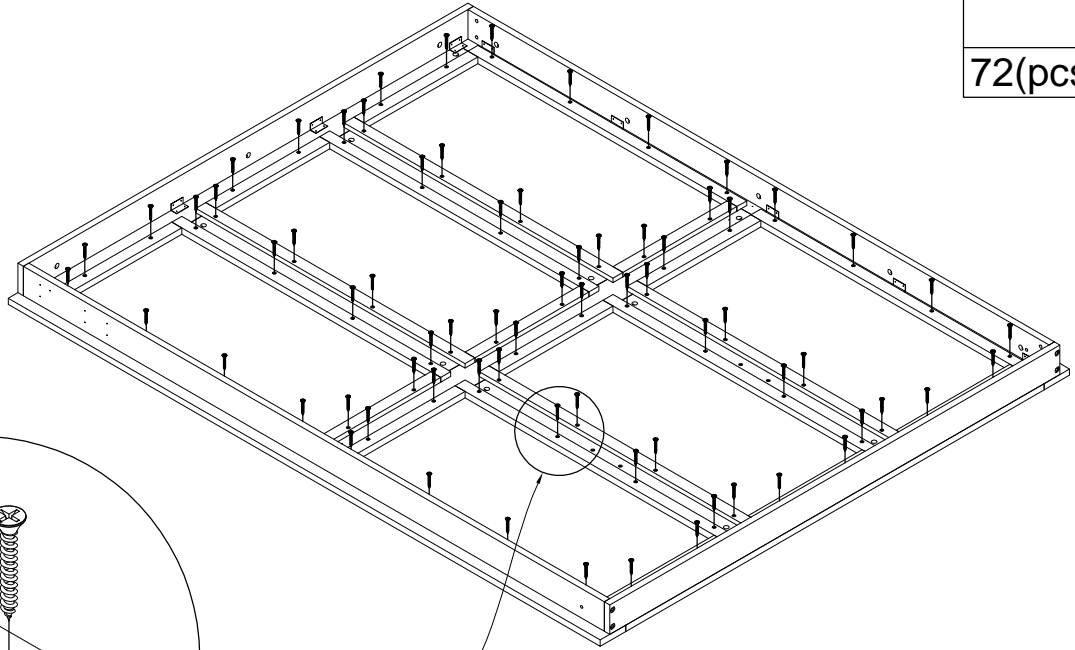


Installation video
Vidéo d'installation

13



72(pcs)



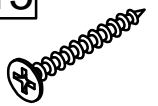
STEP 20:

Étape 20:

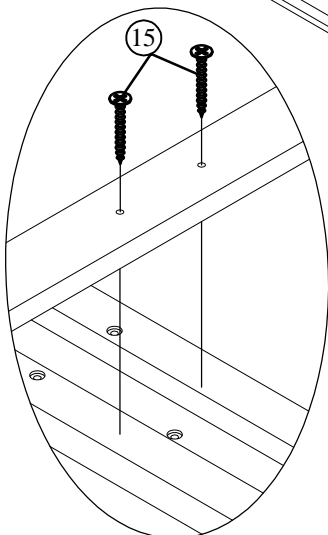
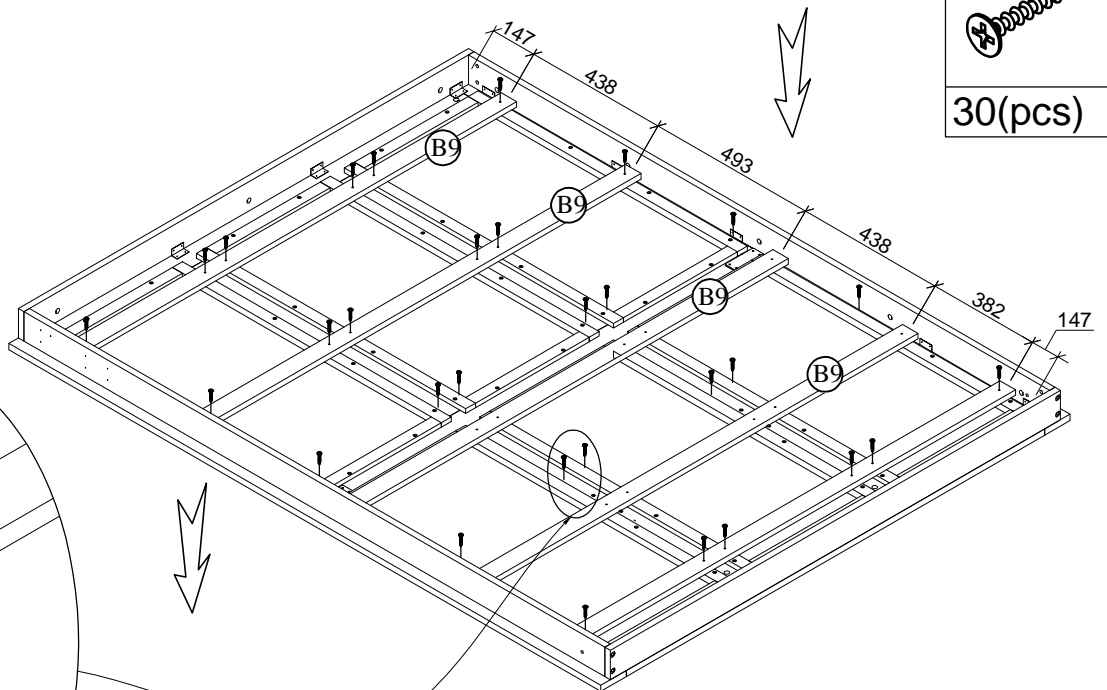


Installation video
Vidéo d'installation

15


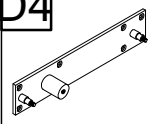


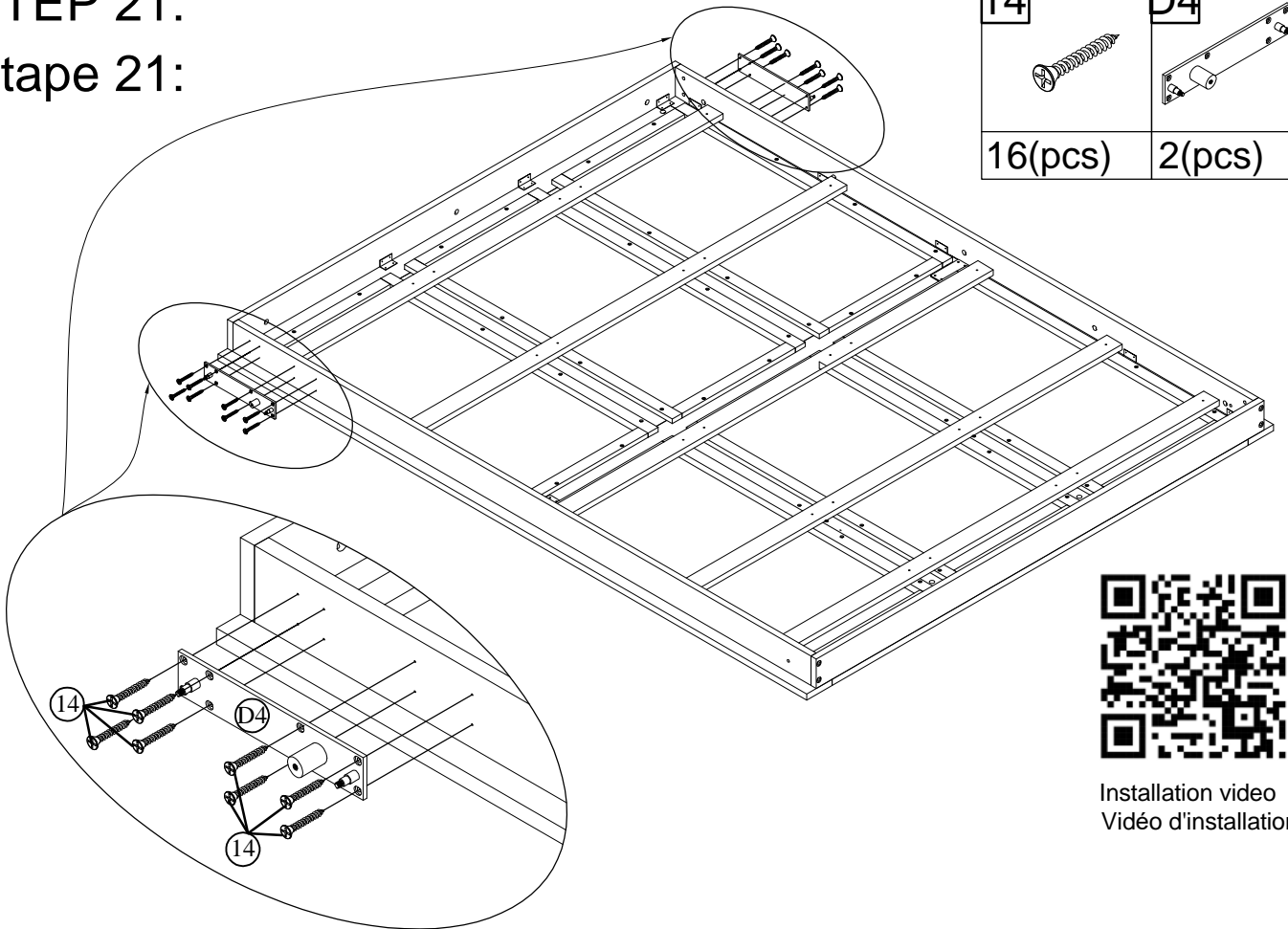
30(pcs)



STEP 21:

Étape 21:



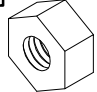
14	D4
	
16(pcs)	2(pcs)

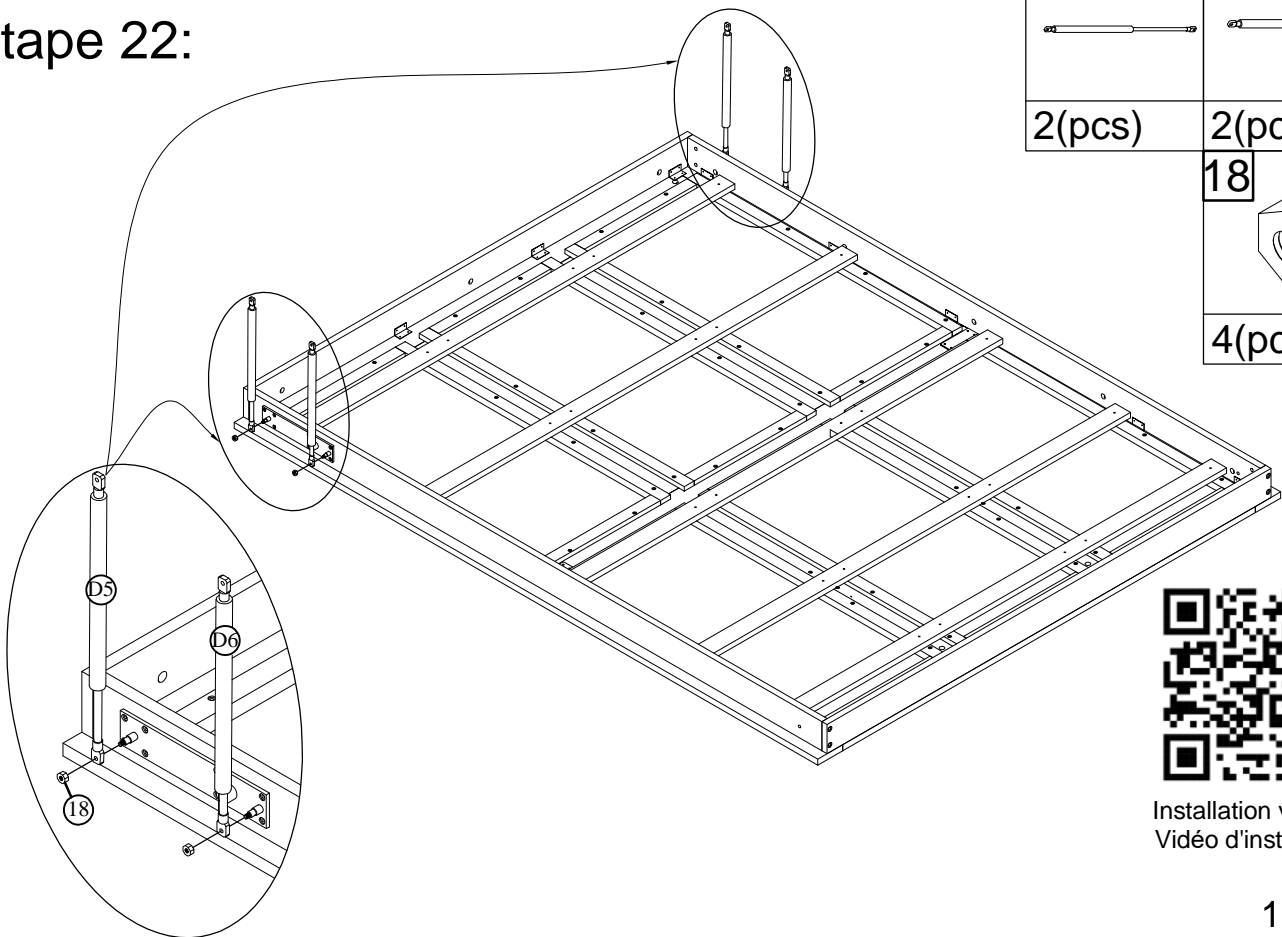


Installation video
Vidéo d'installation

STEP 22:

Étape 22:

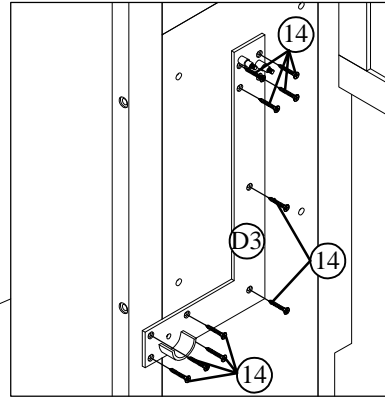
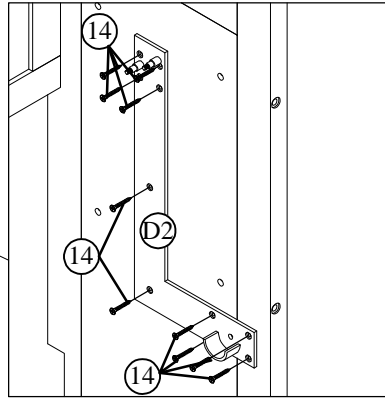
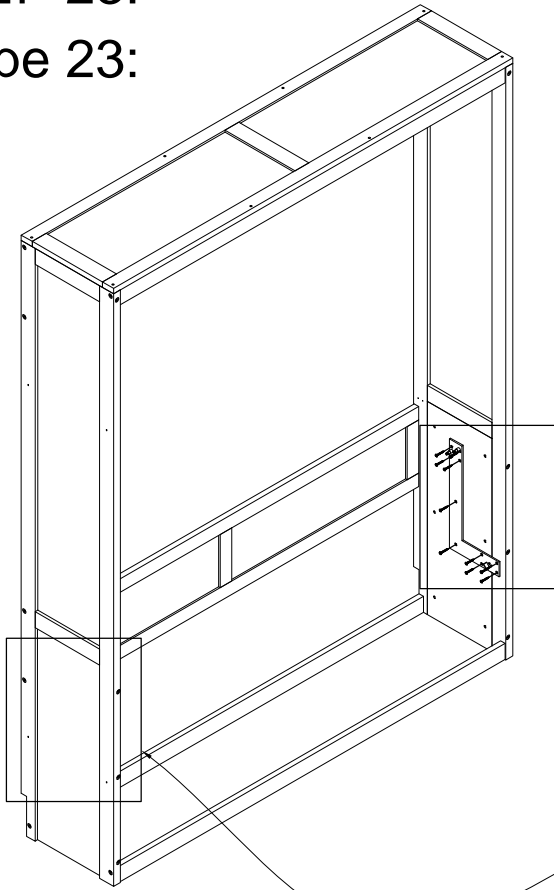
D5	D6
	
2(pcs)	2(pcs)
	18
	
	4(pcs)



Installation video
Vidéo d'installation

STEP 23:

Étape 23:

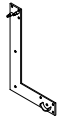


14



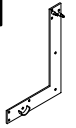
20(pcs)

D2



1(pc)

D3




1(pc)




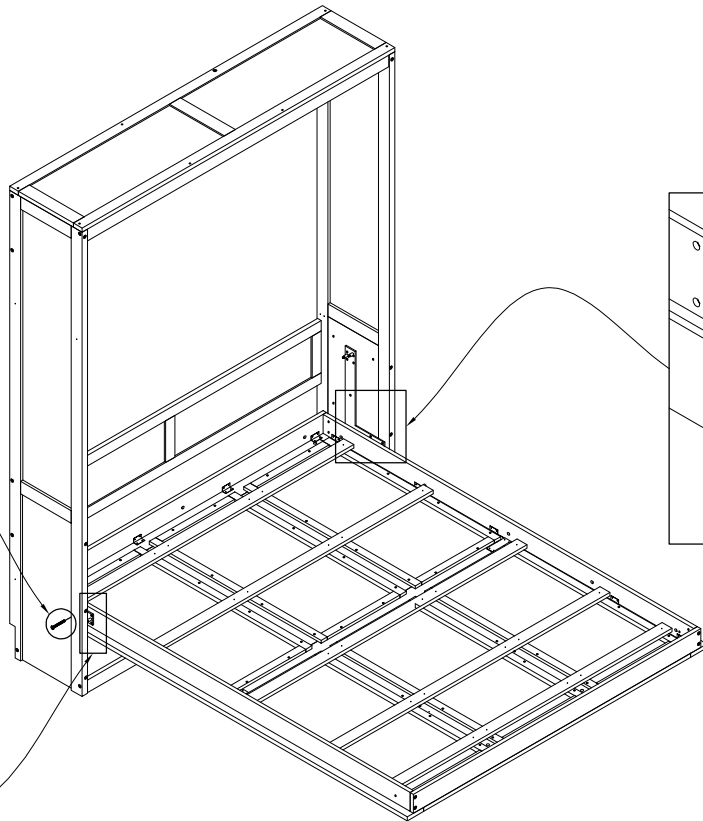
Installation video
Vidéo d'installation

STEP 24:

Étape 24:

 .Requires 4 people to assemble
(2 people hold the large cabinet
in place and 2 people tilt the bed
until accessories are in place)

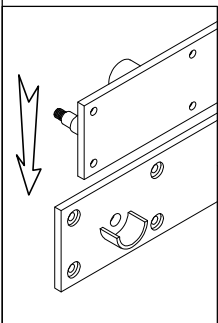
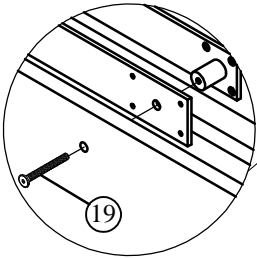
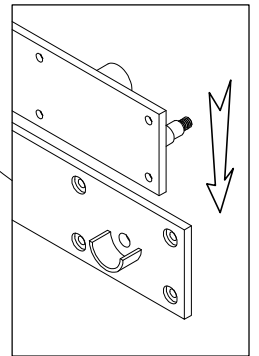
 .Nécessite 4 personnes pour l'assemblage
(2 personnes tiennent le grand meuble
en place et 2 personnes inclinent le lit
jusqu'à ce que les accessoires soient en
place)



19



2(pcs)



Installation video
Vidéo d'installation

STEP 25:

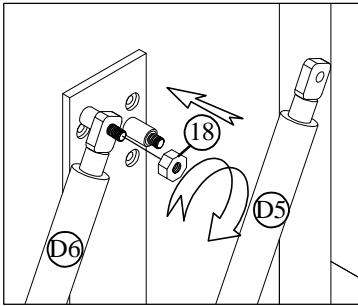
Étape 25:



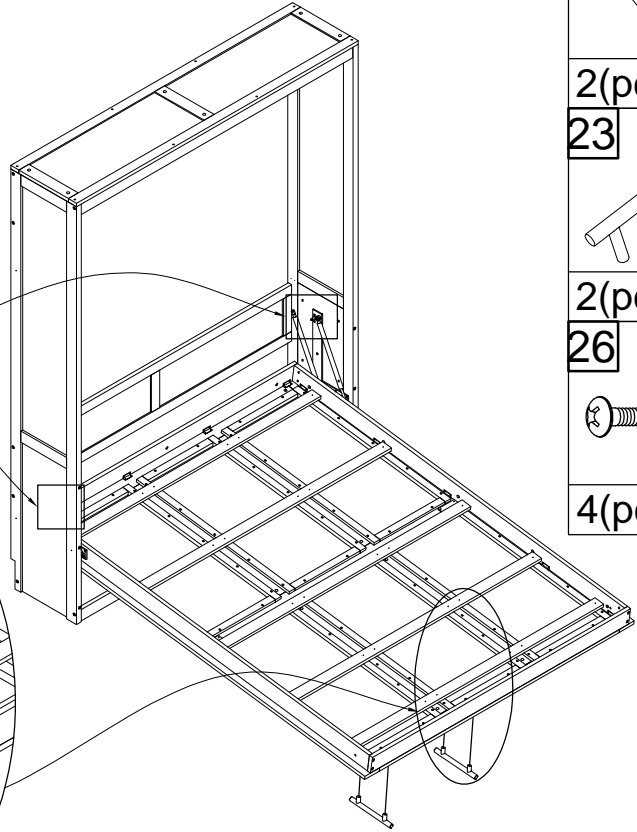
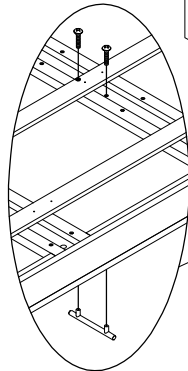
.Requires 4 people to assemble
(2 people hold the large cabinet
in place and 2 people tilt the bed
until accessories are in place)



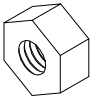
.Nécessite 4 personnes pour l'assemblage
(2 personnes tiennent le grand meuble
en place et 2 personnes inclinent le lit
jusqu'à ce que les accessoires soient en
place)



Installation video
Vidéo d'installation

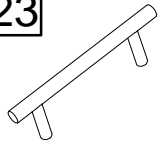


18



2(pcs)

23



2(pcs)

26

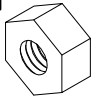


4(pcs)

STEP 26:

Étape 26:

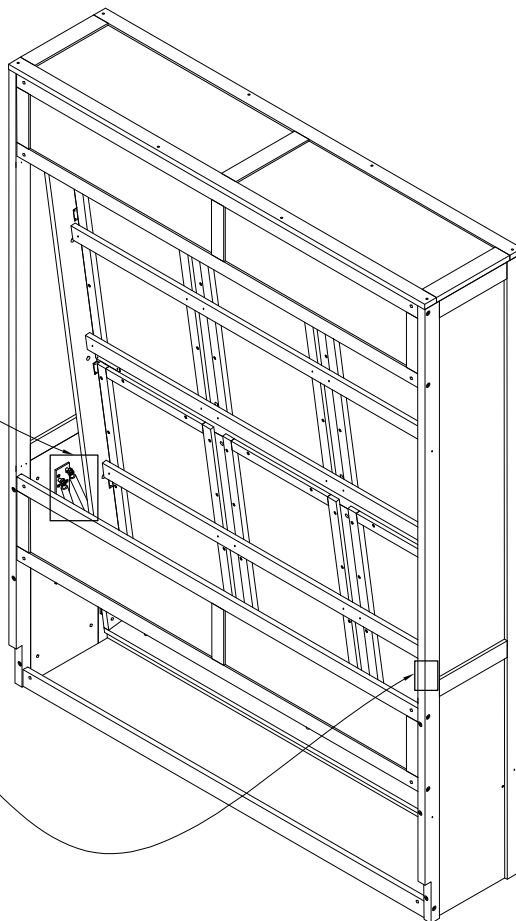
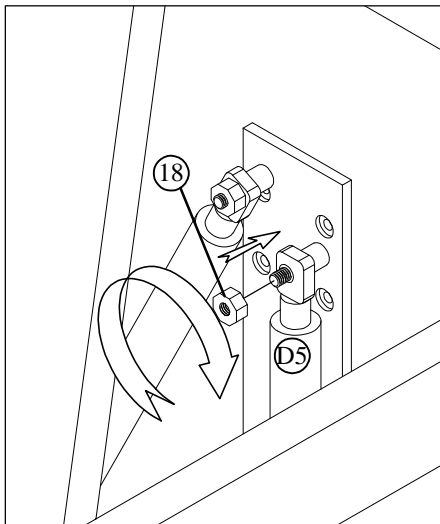
18



2(pcs)



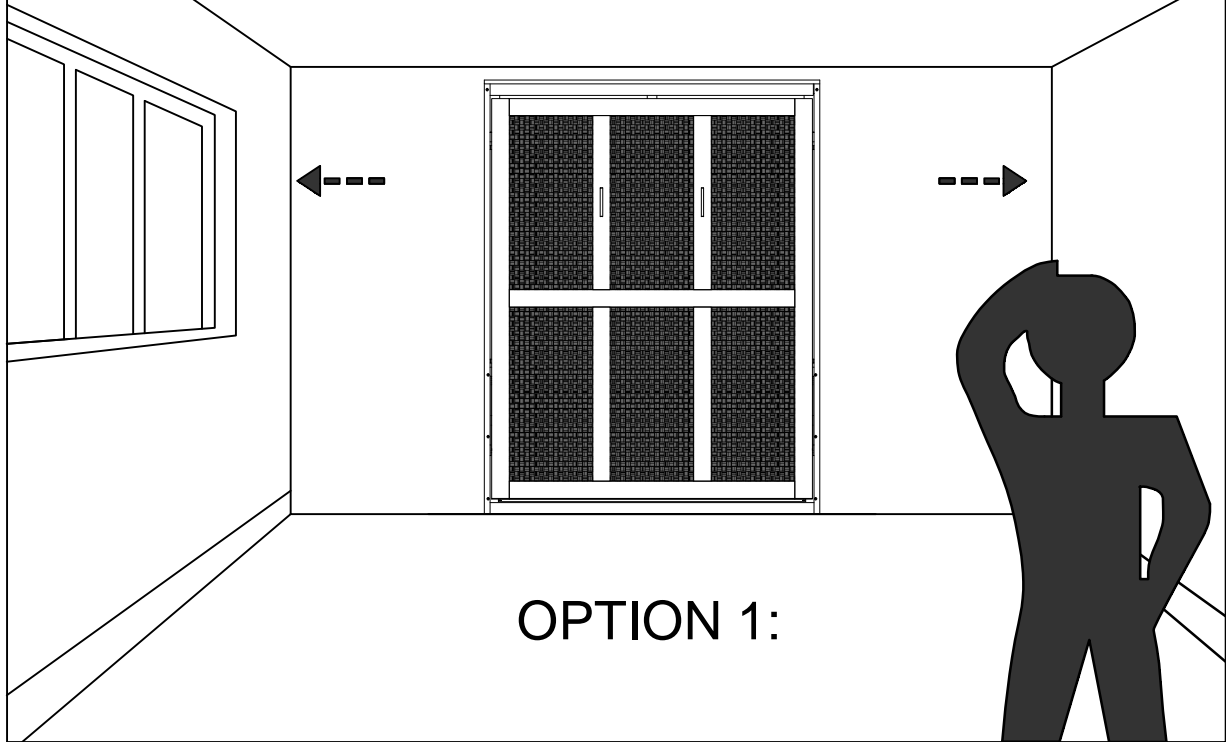
Installation video
Vidéo d'installation



1- Determine the position of the bed in the room.

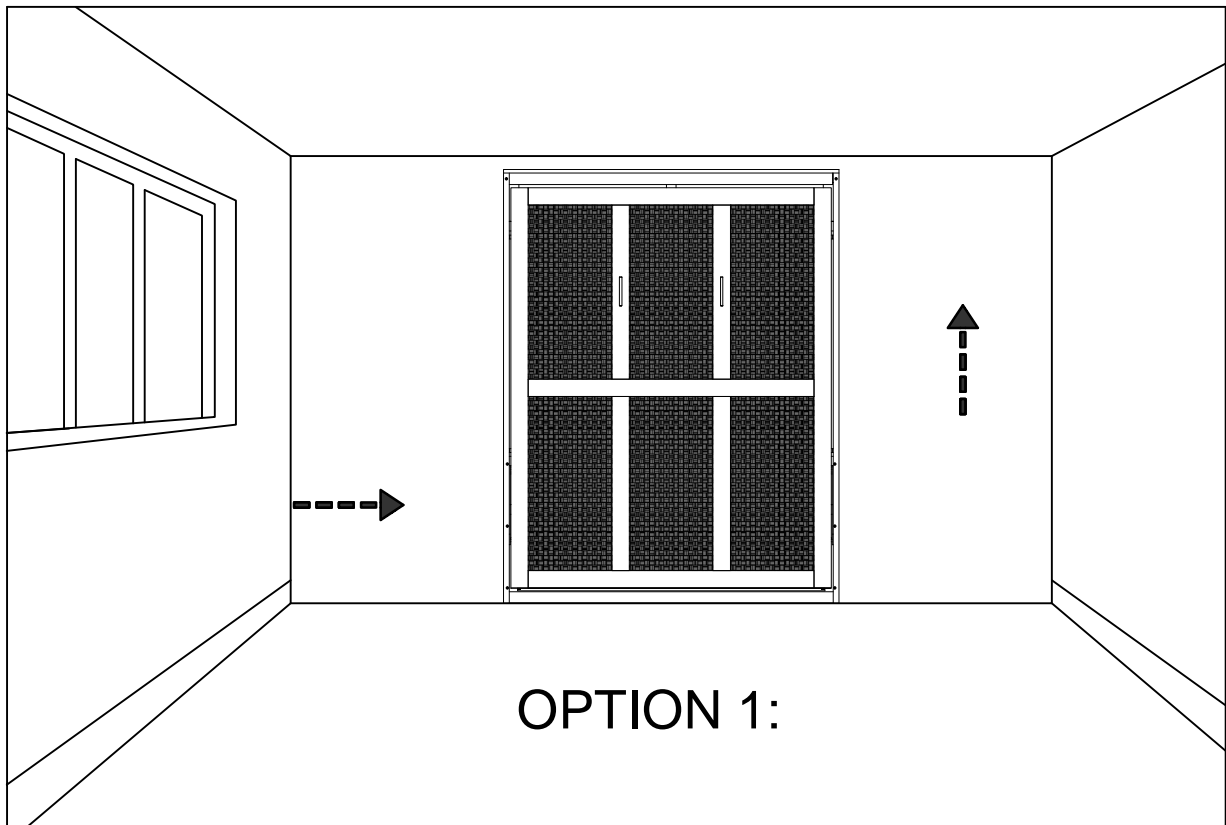
1- Déterminez la position du lit dans la pièce

Your wall is plasterboard, you should choose this option 1.
Votre mur est en plaques de plâtre, vous devriez choisir cette option 1.

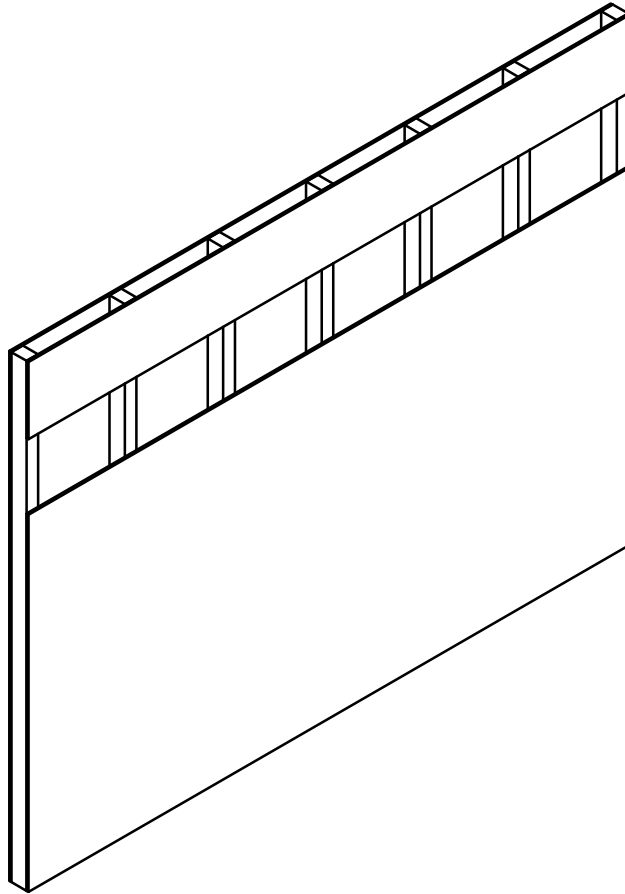


2- Put the bed back in its place. Please keep it vertical and horizontal.

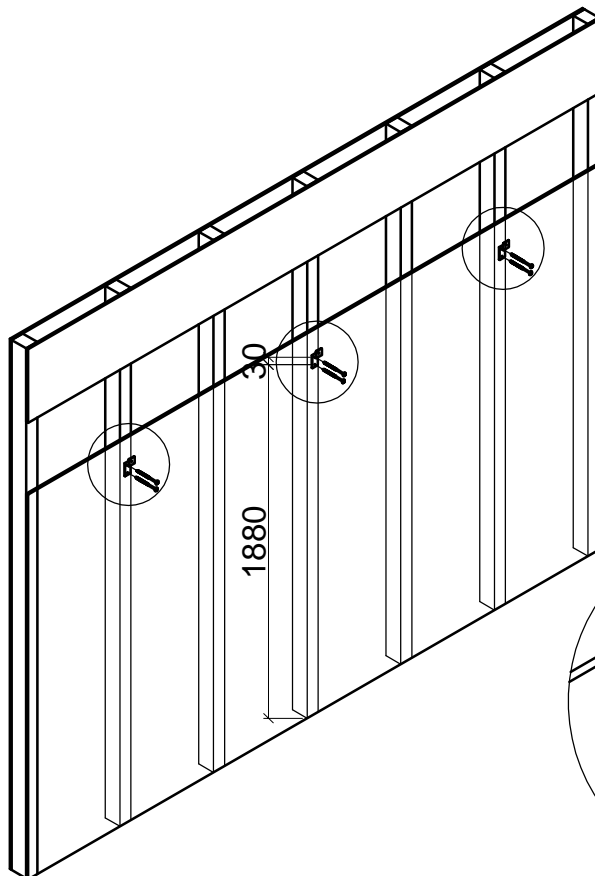
2- Remettez le lit à sa place. Veuillez le garder vertical et horizontal.



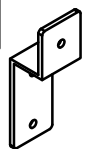
OPTION 1:



OPTION 1:



29

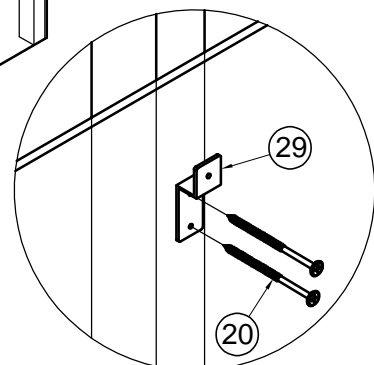


3(pcs)

20

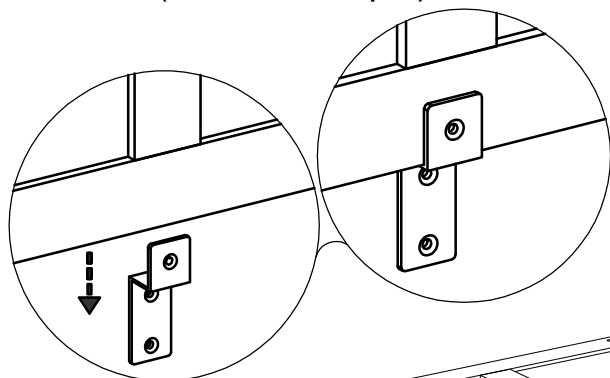


6(pcs)

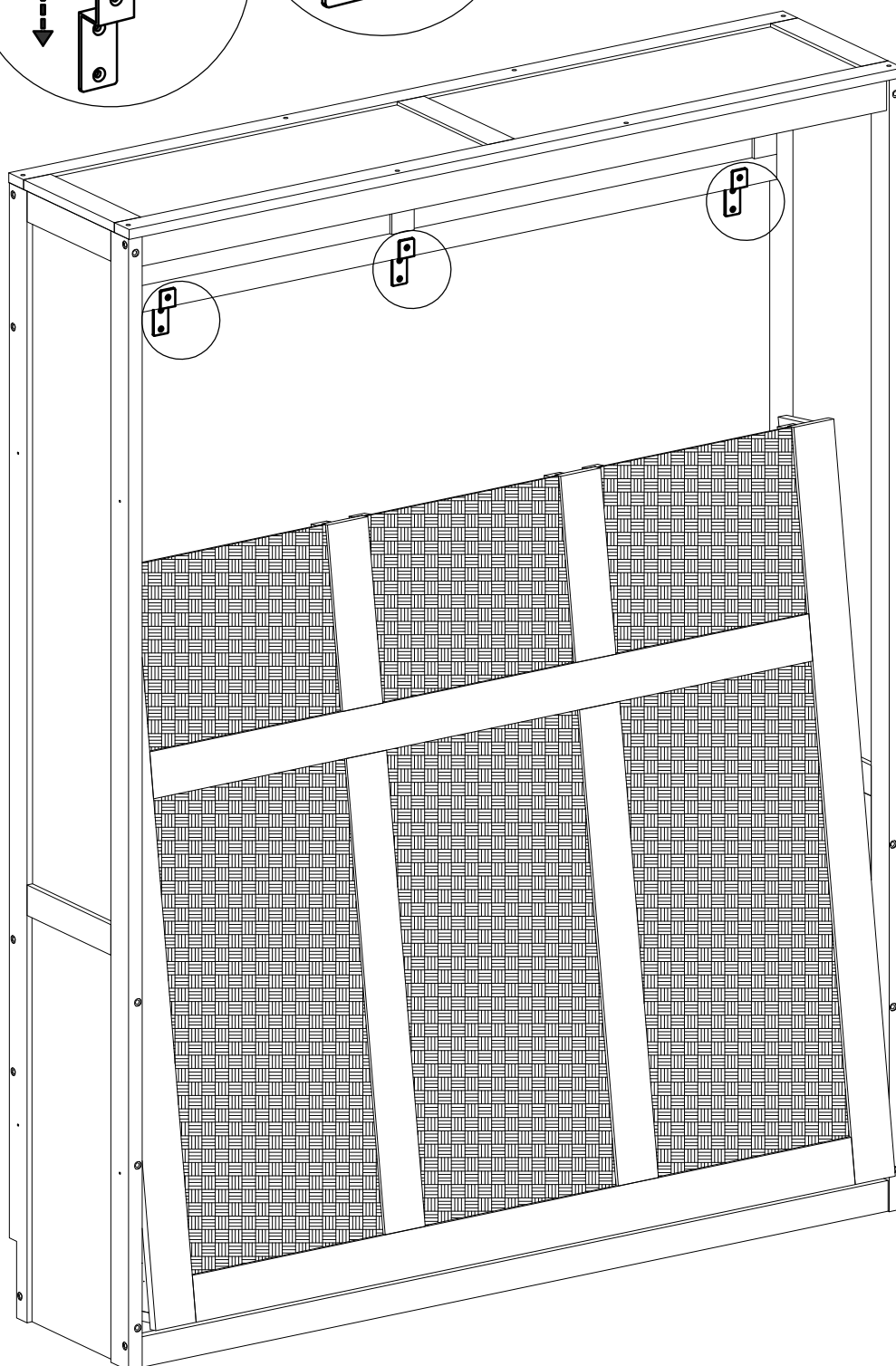


Raise the bed from its previously fixed position, press it against the wall and lower it (as shown).

Soulevez le lit de sa position précédemment fixée, appuyez-le contre le mur et abaissez-le (comme indiqué).



OPTION 1:



STEP 27:

Étape 27:



.Requires 4 people to assemble
(2 people hold the large cabinet
in place and 2 people tilt the bed
until accessories are in place)

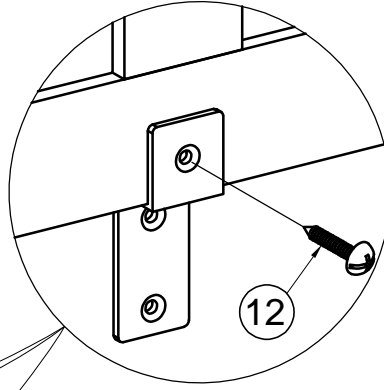


.Nécessite 4 personnes pour l'assemblage
(2 personnes tiennent le grand meuble
en place et 2 personnes inclinent le lit
jusqu'à ce que les accessoires soient en
place)

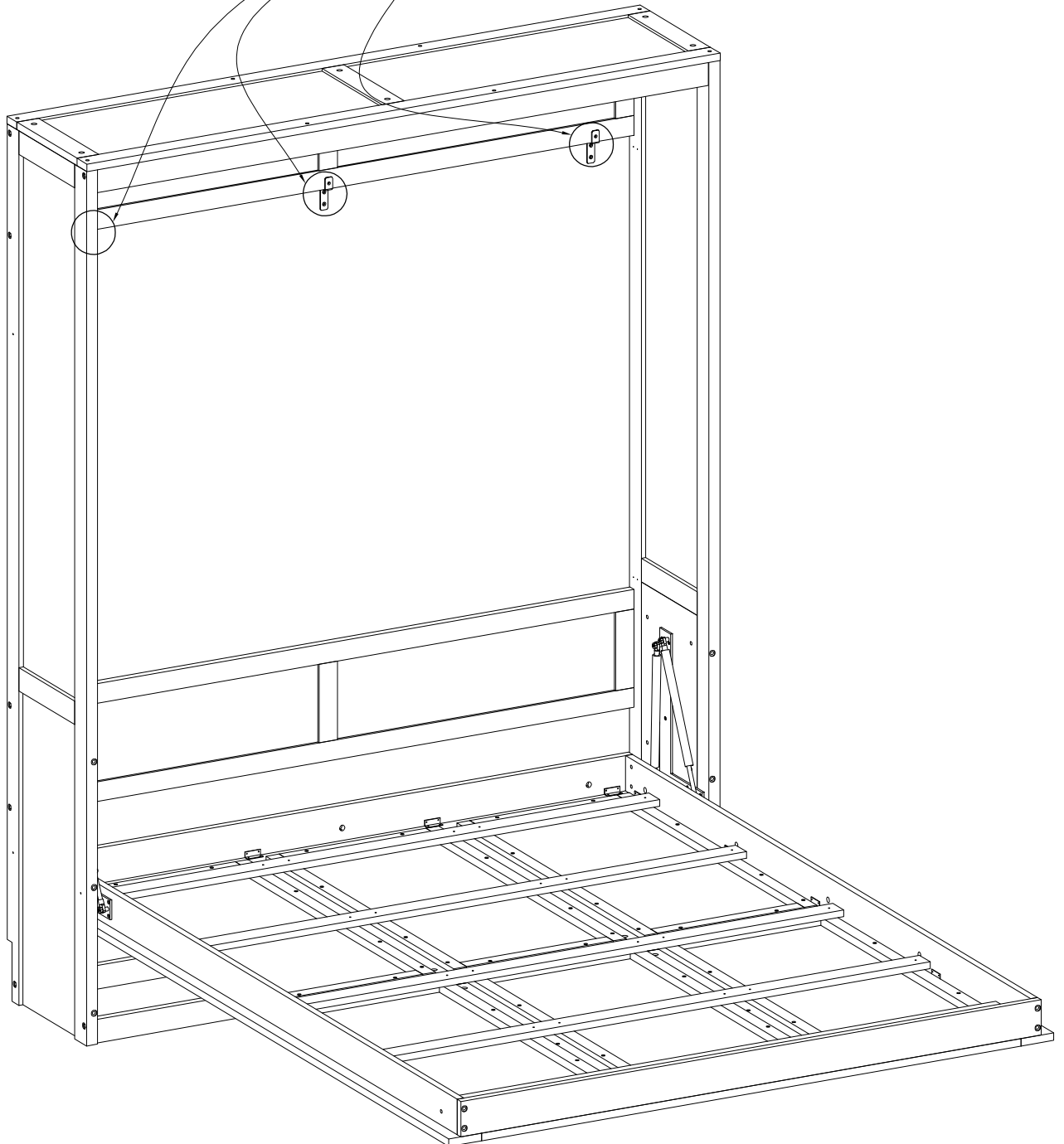
12



3(pcs)



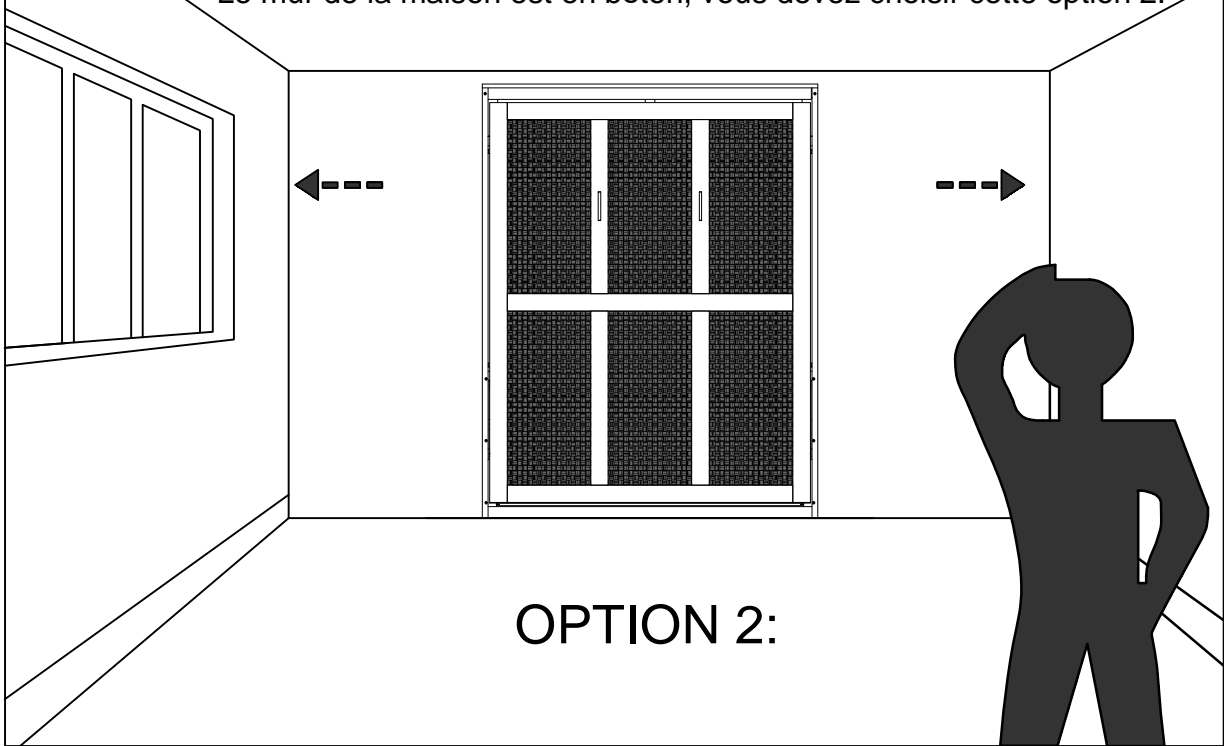
OPTION 1:



1- Determine the position of the bed in the room.

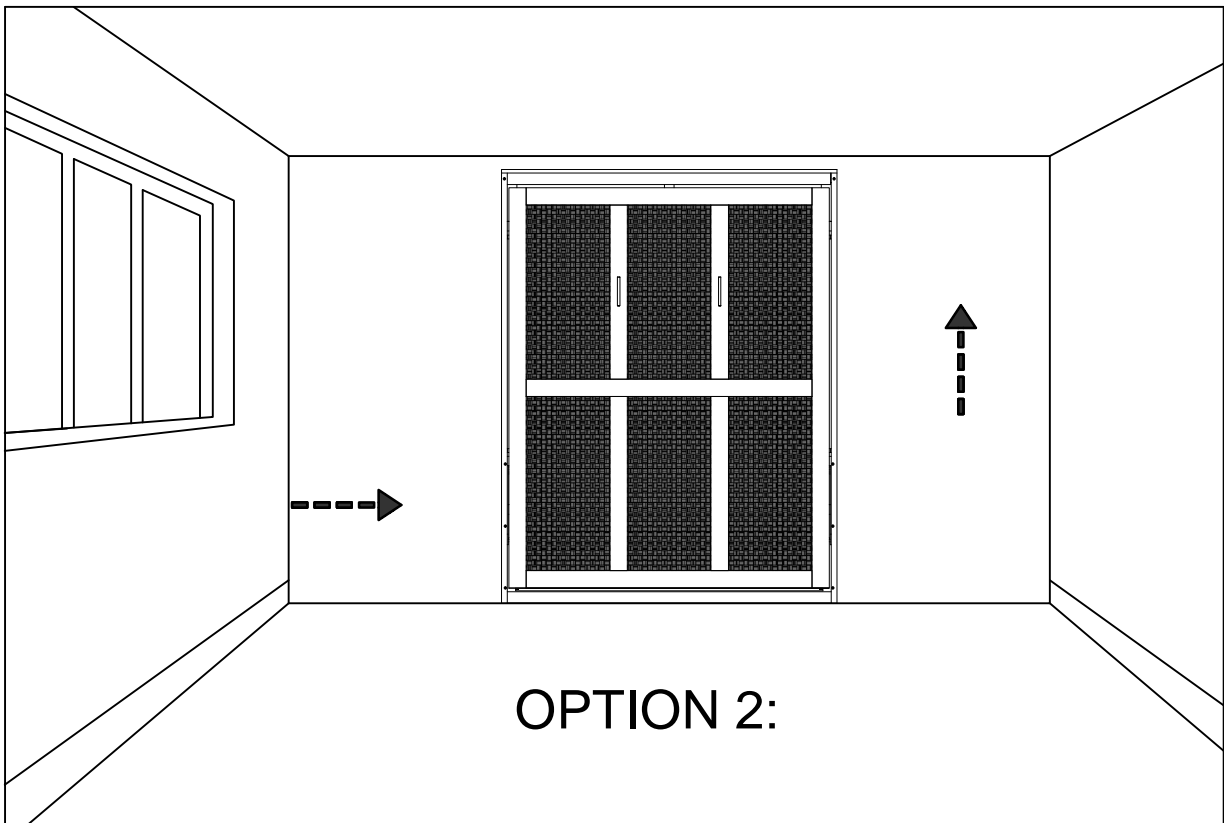
1- Déterminez la position du lit dans la pièce

The house wall is made of concrete, you must choose this option 2.
Le mur de la maison est en béton, vous devez choisir cette option 2.

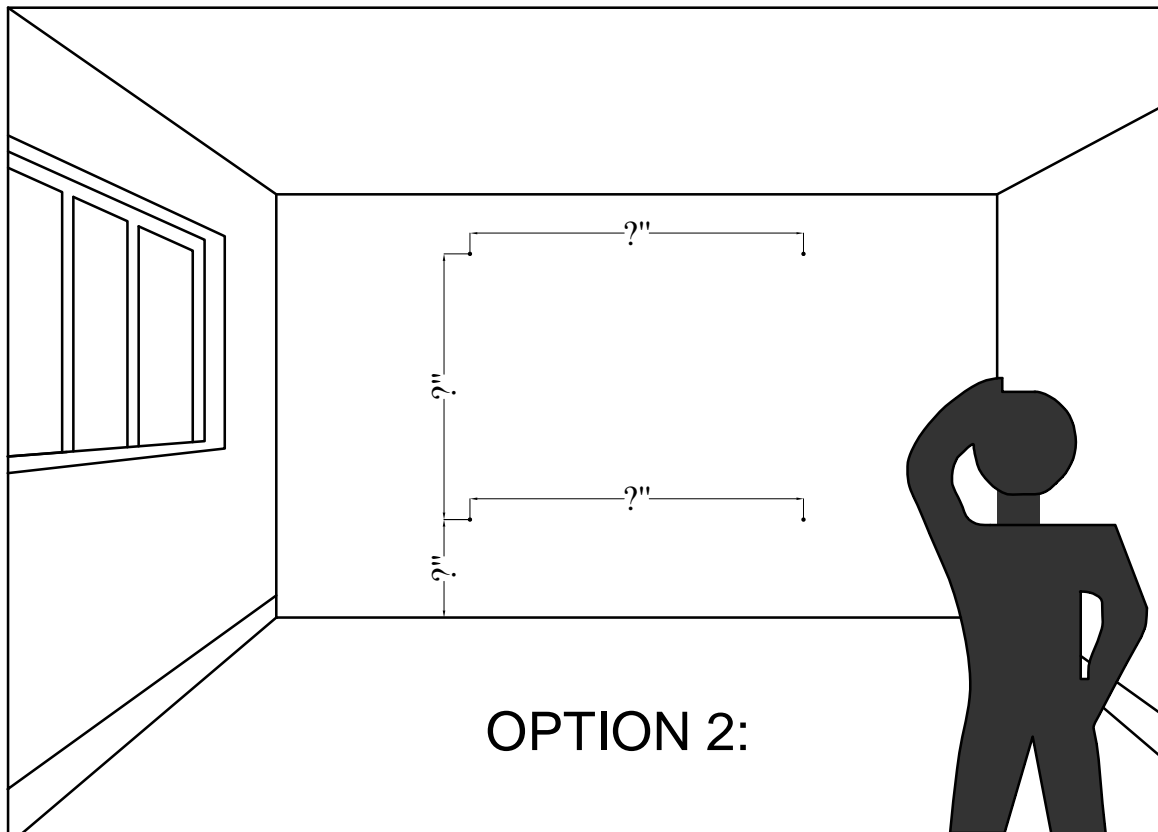


2- Put the bed back in its place. Please keep it vertical and horizontal.

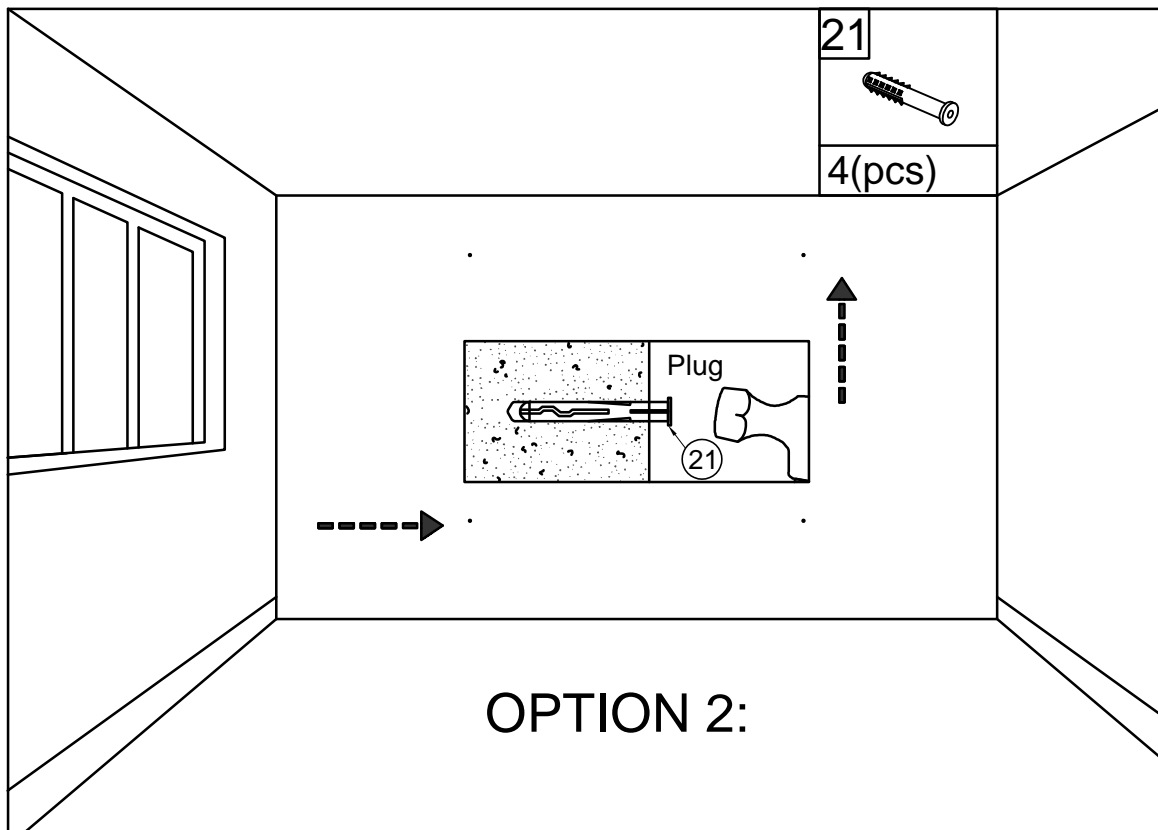
2- Remettez le lit à sa place. Veuillez le garder vertical et horizontal.



3- Mark the points drill holes according to actual products
3- Marquer les points de perçage en fonction des produits réels



4- Drill the positions marked in step 3 and secure the plug.
4- Percez les emplacements marqués à l'étape 3 et fixez le bouchon.



Wall attached item only:

A guide to wall mounting and fixings

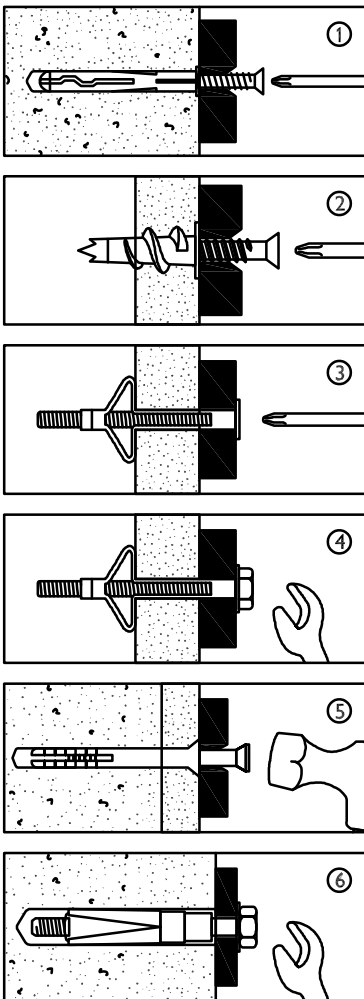


Warning

Wall fixing screws are not included, since different wall materials require different types of screws / fixings. Please ensure you use the correct screws / fixings for your type of walls and seek professional advice if you are not sure.

Failure of the product due to incorrect fixings is the responsibility of the installer.

Important: When drilling into the walls always check that there are no hidden wires or pipes etc.



Types of walls

You can use one of the following types of wall plug if your walls are made of brick, breezeblock, concrete, stone or wood.

1. Genral Purpose wall plug

Generally aerated blocks should not be used to support heavy loads, use a specialist fitting in this case. For light loads, general - purpose wall plugs can be used.

2. Plasterboard wall plug

For use when attaching light loads on to plasterboard partitions.

3. Cavity Fixing wall plug

For use with plasterboard partitions or hollow wooden doors.

4. Cavity Fixing - Heavy Duty wall plug

For use when fitting or supporting heavy loads such as shelving, wall cabinets and coat racks.

5. Hammer Fixing wall plug

For use with walls stuck with plasterboard. The hammer fixing allows it to be fixed to the wall rather than the plasterboard. Always check the fixing is secure to the retaining wall.

6. Shield Anchor wall plug - Heavy loads

For use with heavier load such as TV and HI-Fi speakers and satellite dishes etc.



Care and maintenance

Safety: Periodically check all fittings and wall fixings to ensure they have not come loose and retighten as necessary.

MINH HANH CO., LTD
LOT B2 - 36, ROAD NO. 2, TAN DONG HIEP B INDUSTRIAL ZONE,
DI AN CITY, BINH DUONG PROVINCE, VIETNAM.
Tel: (+84). 0274. 3741. 226 Fax: (+84). 0274. 3741. 227
Date of manufacture/ Date de Fabrication: 09/2024
Meets ASTM F3096-23

Article à fixer au mur uniquement :

Guide de montage mural et de fixation



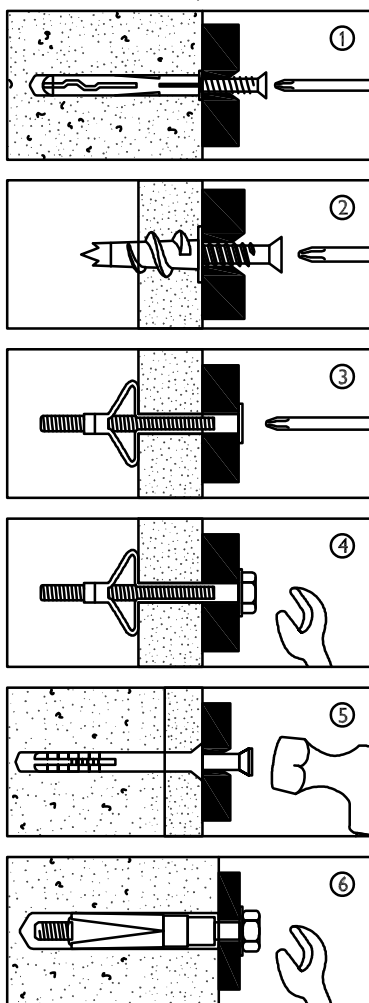
Attention

Les vis de fixation murale ne sont pas incluses, car différents matériaux de mur nécessitent différents types de vis / fixations.

Veillez vous assurer d'utiliser les vis / fixations correctes pour votre type de murs et demander conseil à un professionnel si vous n'êtes pas sûr.

L'échec du produit en raison de fixations incorrectes est de la responsabilité de l'installateur.

Important : Lorsque vous percez dans les murs, vérifiez toujours s'il n'y a pas de fils électriques ou de tuyaux cachés, etc



Types de murs

Vous pouvez utiliser l'un des types de cheville murale suivants si vos murs sont en brique, parpaing, béton, pierre ou bois.

1. Cheville murale polyvalente

En général, les blocs aérés ne devraient pas être utilisés pour supporter des charges lourdes. Dans ce cas, utilisez un dispositif de fixation spécialisé. Pour les charges légères, des chevilles murales polyvalentes peuvent être utilisées.

2. Cheville pour plaque de plâtre

Pour une utilisation lors de la fixation de charges légères sur des cloisons en plâtré

3. Cheville de fixation pour cavité

À utiliser avec des cloisons en plâtré ou des portes en bois creuses.

4. Cheville de fixation pour cavité - à usage intensif

À utiliser lors de l'installation ou du support de charges lourdes telles que des étagères, des armoires murales et des porte-manteaux.

5. Cheville de fixation à marteau

À utiliser avec des murs recouverts de plâtré. La fixation à marteau permet de la fixer au mur plutôt qu'au plâtré. Vérifiez toujours que la fixation est bien sécurisée au mur porteur.

6. Cheville à ancre de protection - Charges lourdes

À utiliser avec des charges plus lourdes telles que des téléviseurs, des enceintes hi-fi et des antennes satellites, etc.



Entretien et maintenance

Sécurité: Périodiquement, vérifiez tous les raccords et fixations murales pour vous assurer qu'ils ne se sont pas desserrés et resserrez-les si nécessaire.

MINH HANH CO., LTD

LOT B2 - 36, ROAD NO. 2, TAN DONG HIEP B INDUSTRIAL ZONE,
DI AN CITY, BINH DUONG PROVINCE, VIETNAM.

Tél : (+84). 0274. 3741. 226 Fax : (+84). 0274. 3741. 227

Date de fabrication : 09/2024

Conforme à la norme ASTM F3096-23

STEP 28:

Étape 28:



.Requires 4 people to assemble
(2 people hold the large cabinet
in place and 2 people tilt the bed
until accessories are in place)



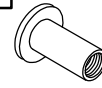
.Nécessite 4 personnes pour l'assemblage
(2 personnes tiennent le grand meuble
en place et 2 personnes inclinent le lit
jusqu'à ce que les accessoires soient en
place)

22



2(pcs)

24



2(pcs)

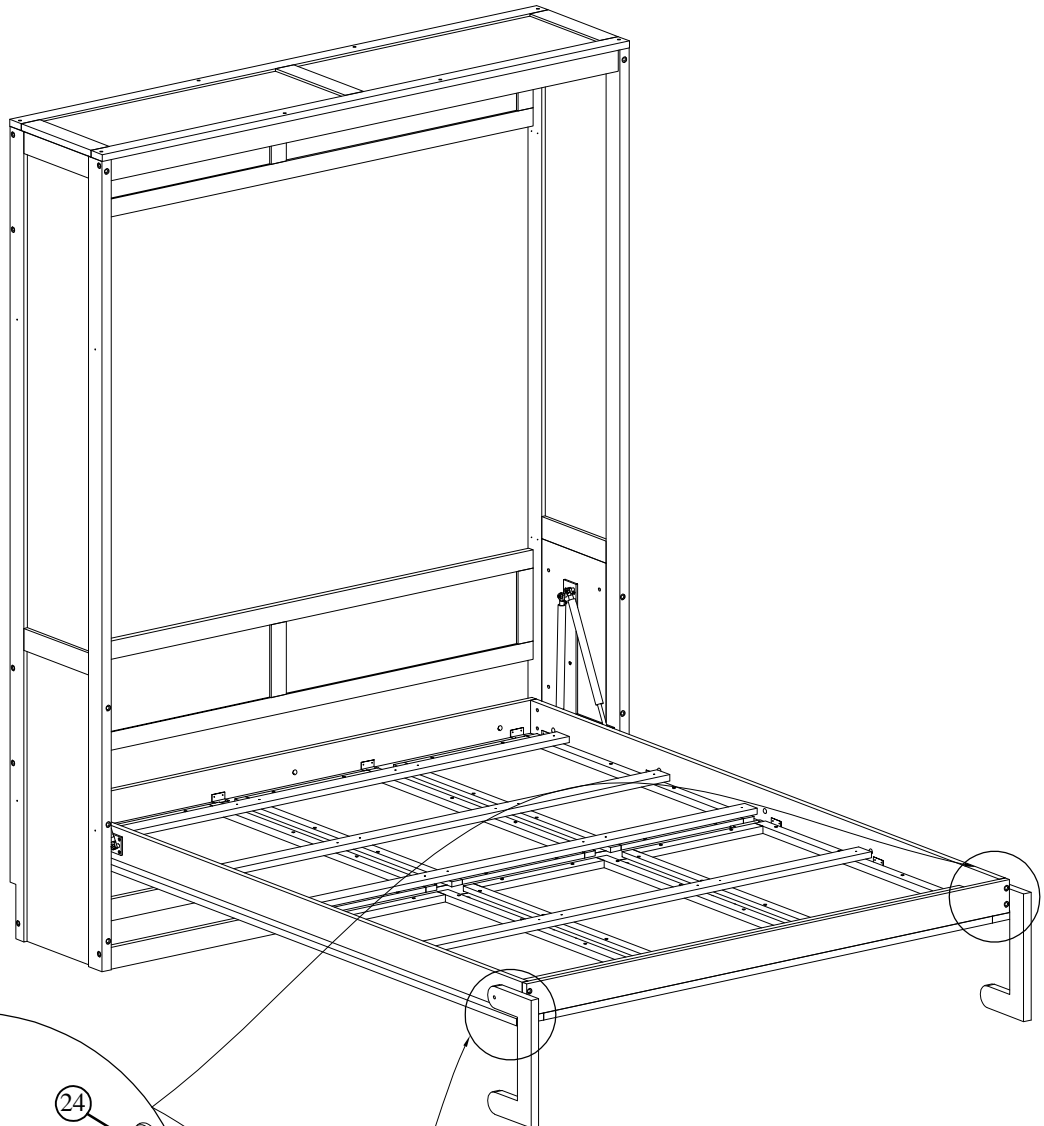
25



2(pcs)



Installation video
Vidéo d'installation

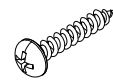


STEP 29:
Étape 29:

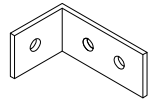


Installation video
Vidéo d'installation

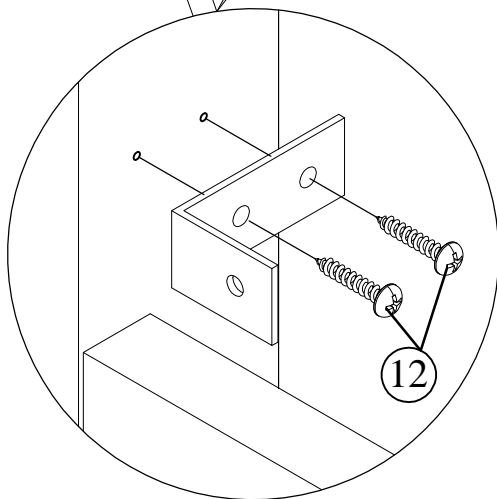
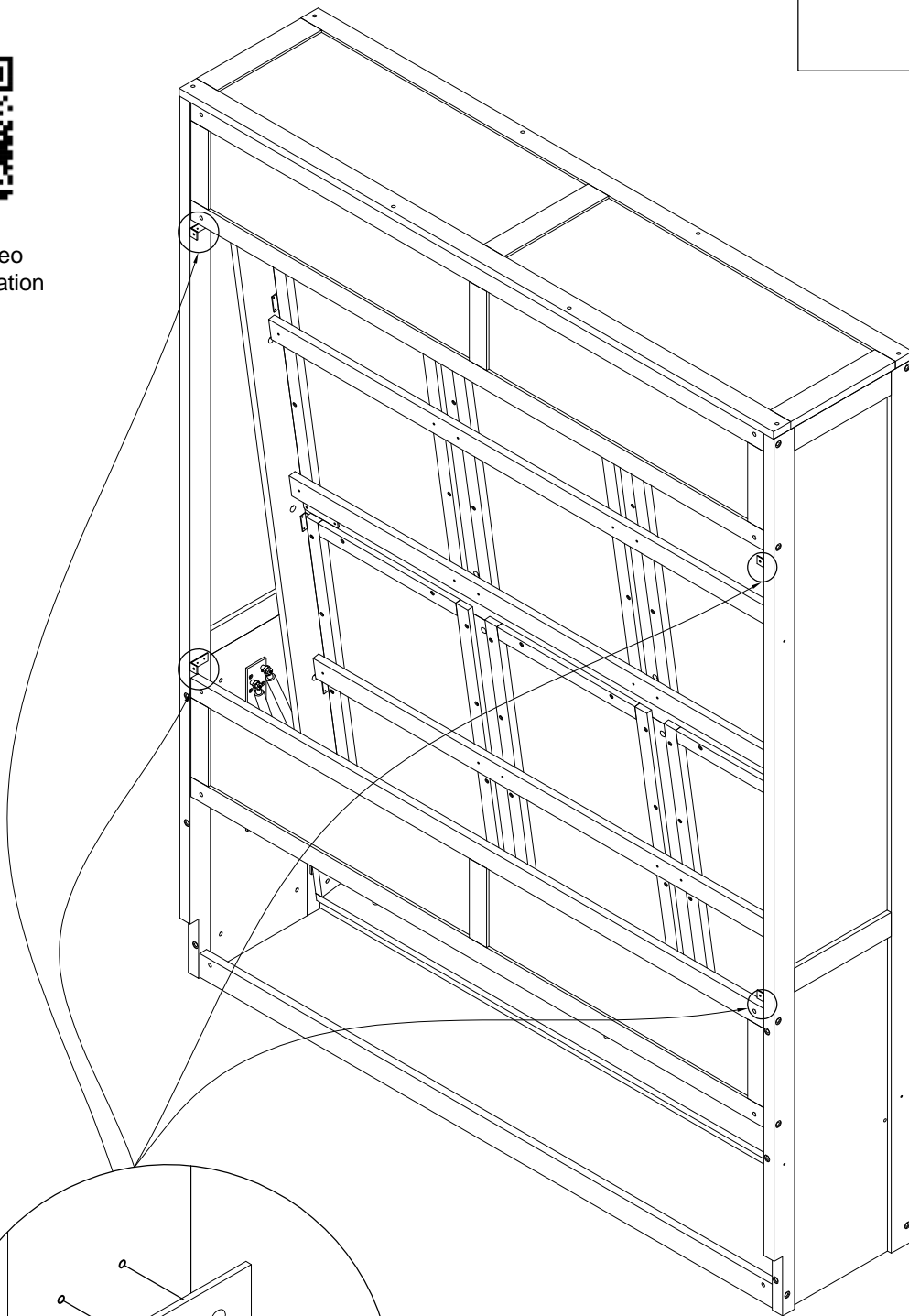
12



27



4(pcs)



STEP 30:

Étape 30:

20

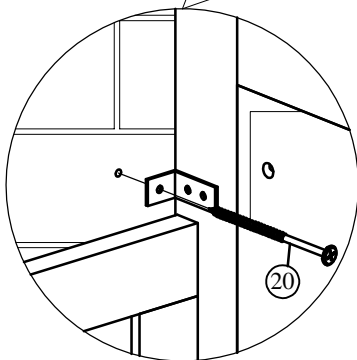
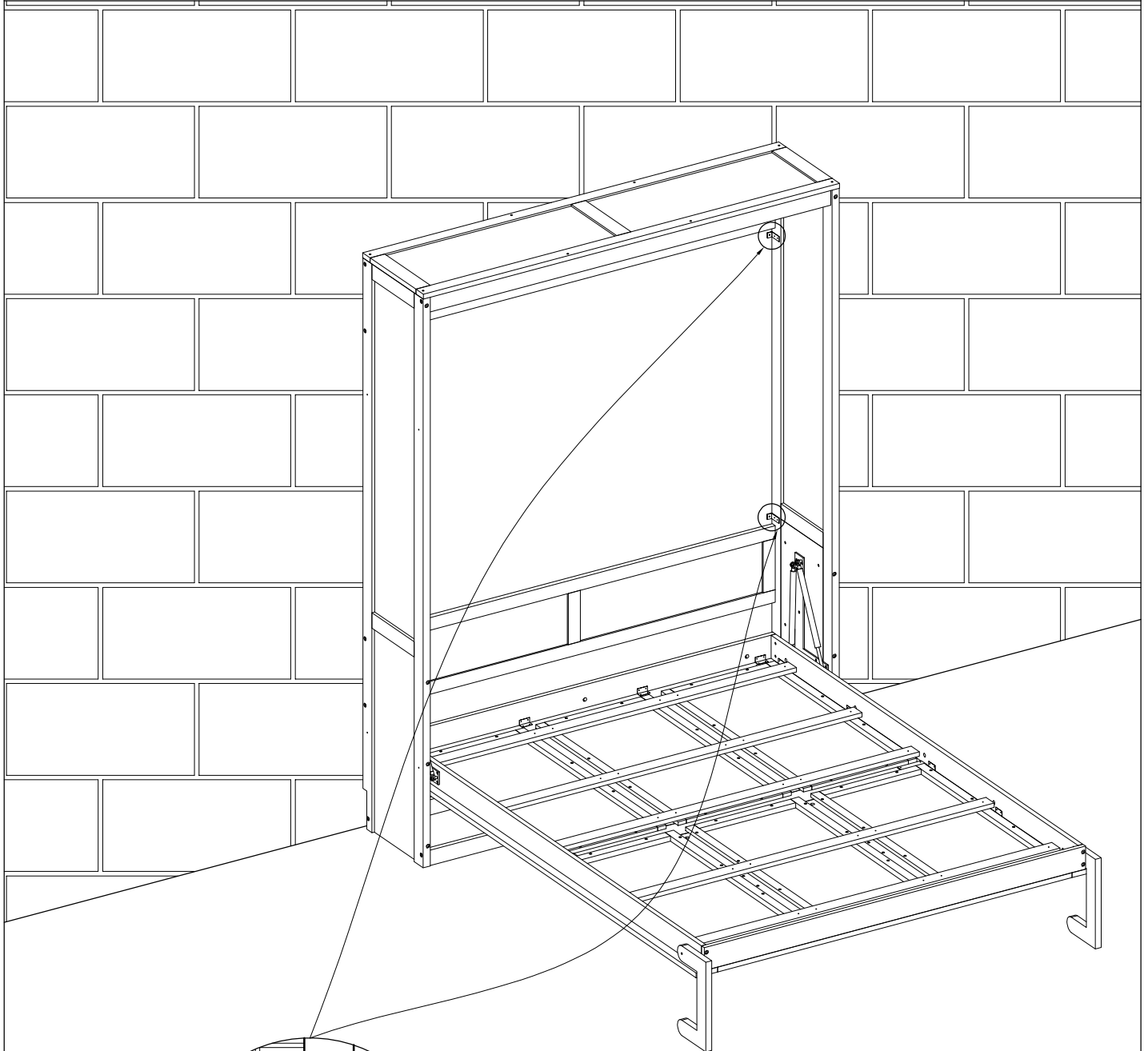


.Requires 4 people to assemble
(2 people hold the large cabinet
in place and 2 people tilt the bed
until accessories are in place)



Le montage nécessite 4 personnes (2 personnes
pour maintenir la grande armoire en place et 2
personnes pour incliner le lit jusqu'à ce que les
accessoires soient en place)

2(pcs)



STEP 31:

Étape 31:

20

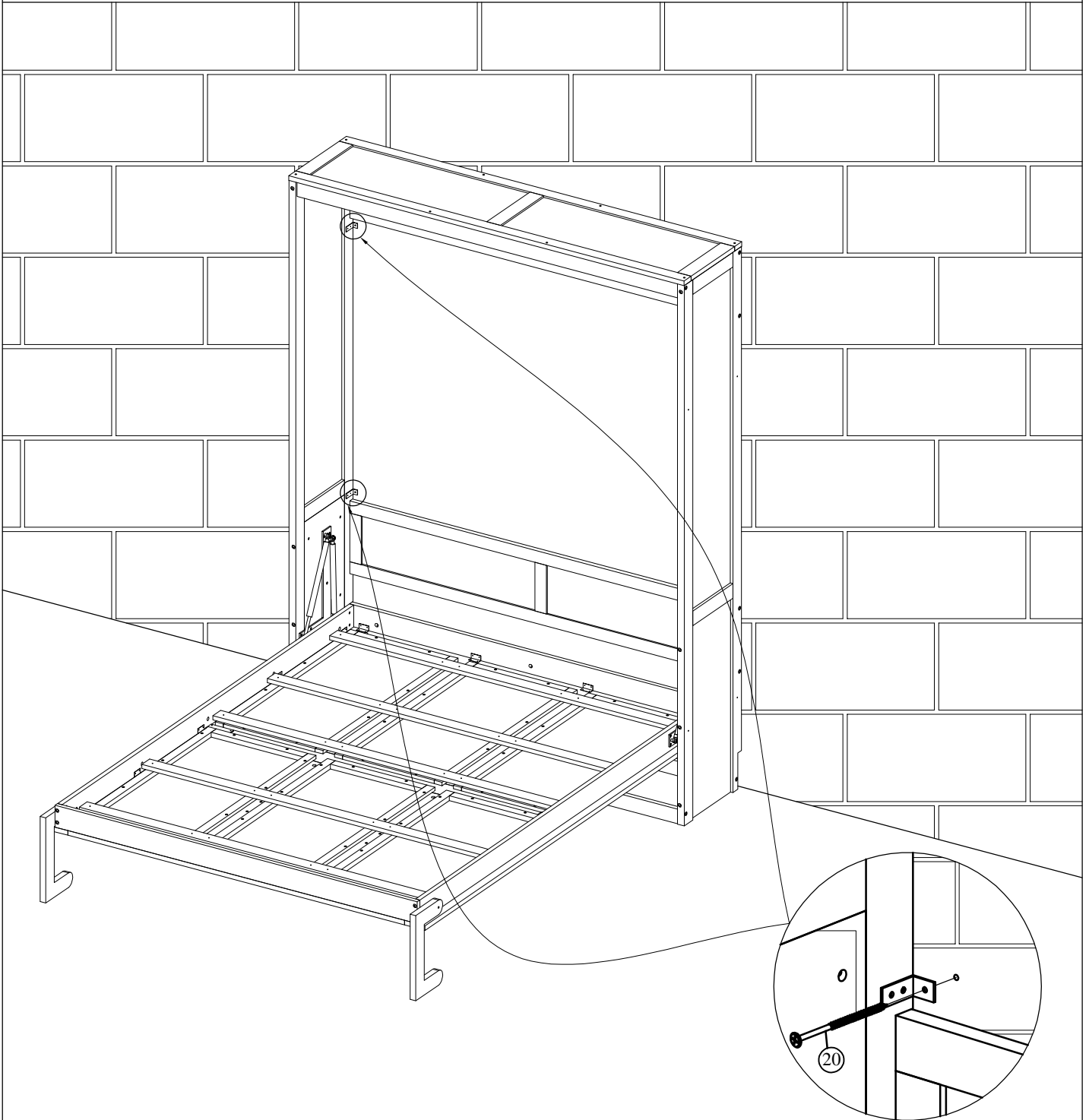


.Requires 4 people to assemble
(2 people hold the large cabinet
in place and 2 people tilt the bed
until accessories are in place)



Le montage nécessite 4 personnes (2 personnes
pour maintenir la grande armoire en place et 2
personnes pour incliner le lit jusqu'à ce que les
accessoires soient en place)

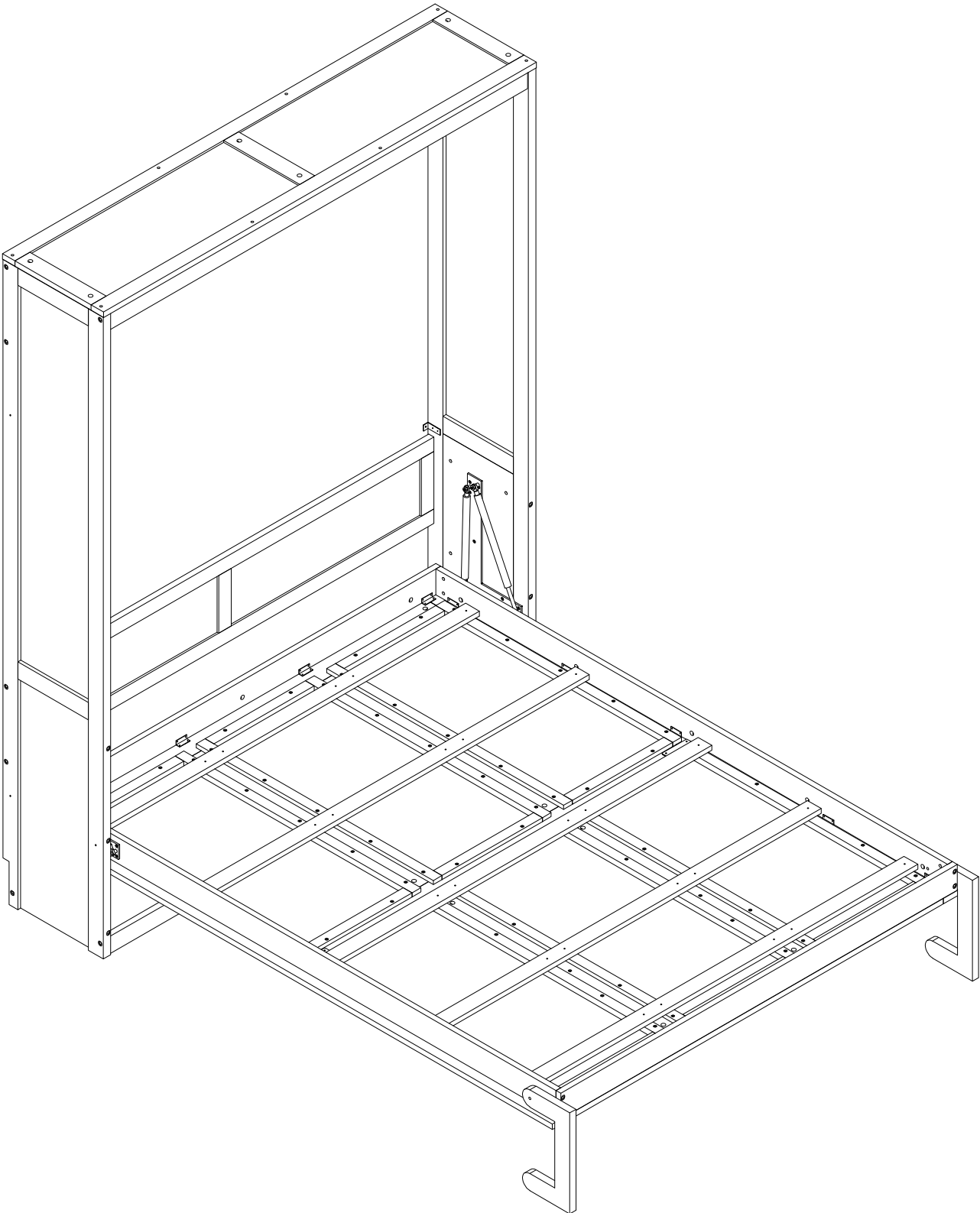
2(pc)



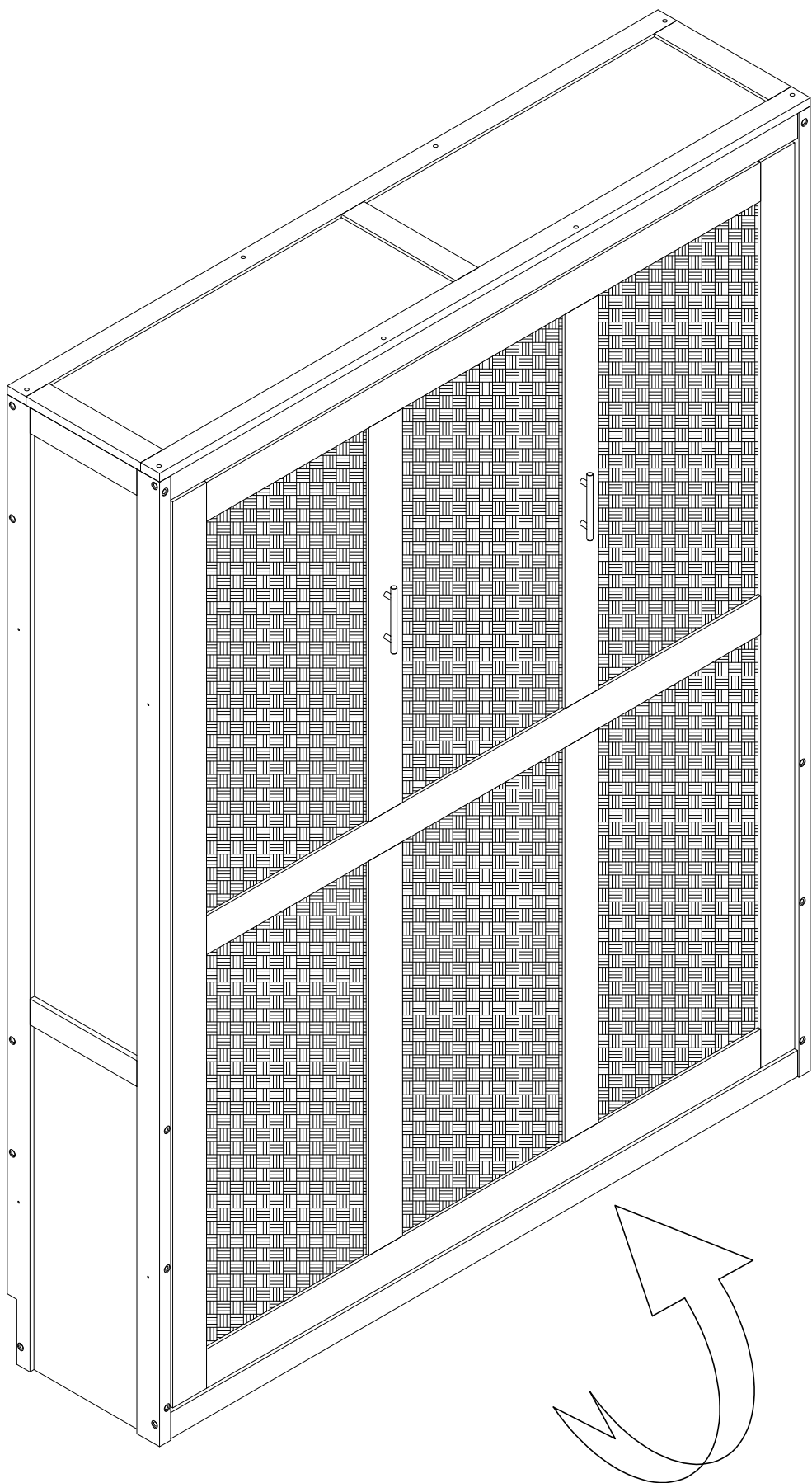
Complete assembly step 31 then put the mattress on the bed.

Terminez l'étape d'assemblage 31 avant de placer le matelas sur le lit.

OPTION 1:

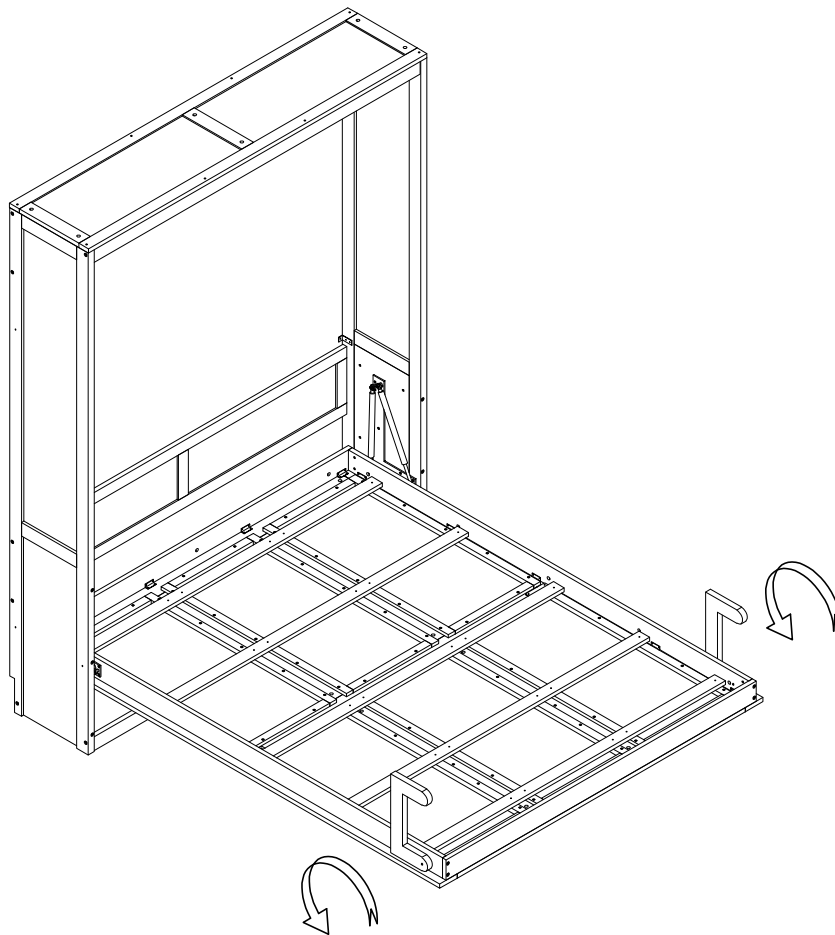


OPTION 2:



STEP 32:

Étape 32:



STEP 33:

Étape 33:

