

WICHTIG - FÜR SPÄTERE VERWENDUNG
AUFBEWAHREN - SORGFÄLTIG LESEN

AVIS - Ces instructions doivent être sauvegardées
Pour utilisation future - Les instructions doivent
être suivies

IMPORTANTE, conservar estas instrucciones
para futuro uso. Siga estas instrucciones atentamente

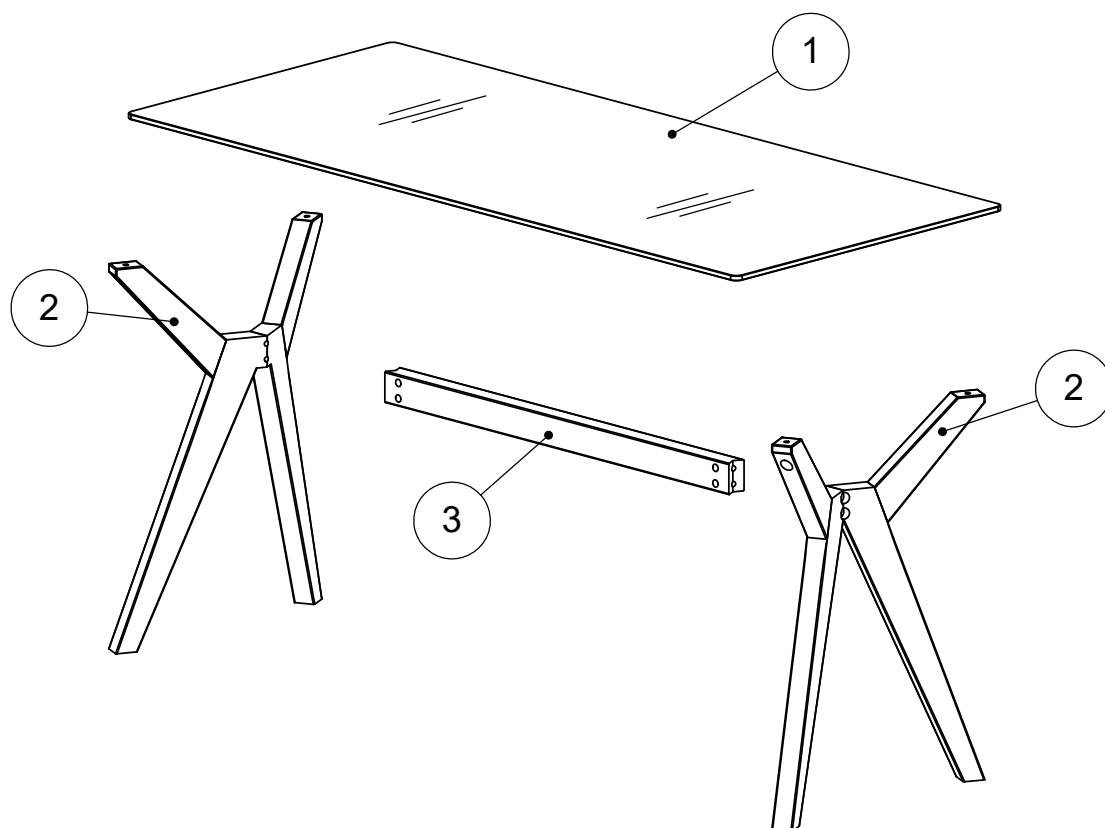
VIGTIGT - Samlevejledningen skal opbevares
i arkiv til senere brug - Skal gennemlæses nøje

NOTICE - These instructions must be saved
for future use - Instructions must be followed

TEILCHECKLISTE
LISTE DE CONTROLE
LISTADO DE CONTROL
TJEKLISTE
CHECK LIST

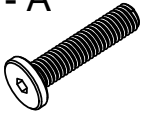

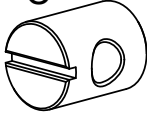
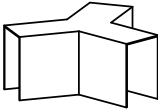

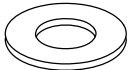


Réf./No.
1
2
3

Qty./Stck./Quantité	Size / Maß / Dimension (mm)
1	1600x700x20
2	540x162x730
1	900x60x40

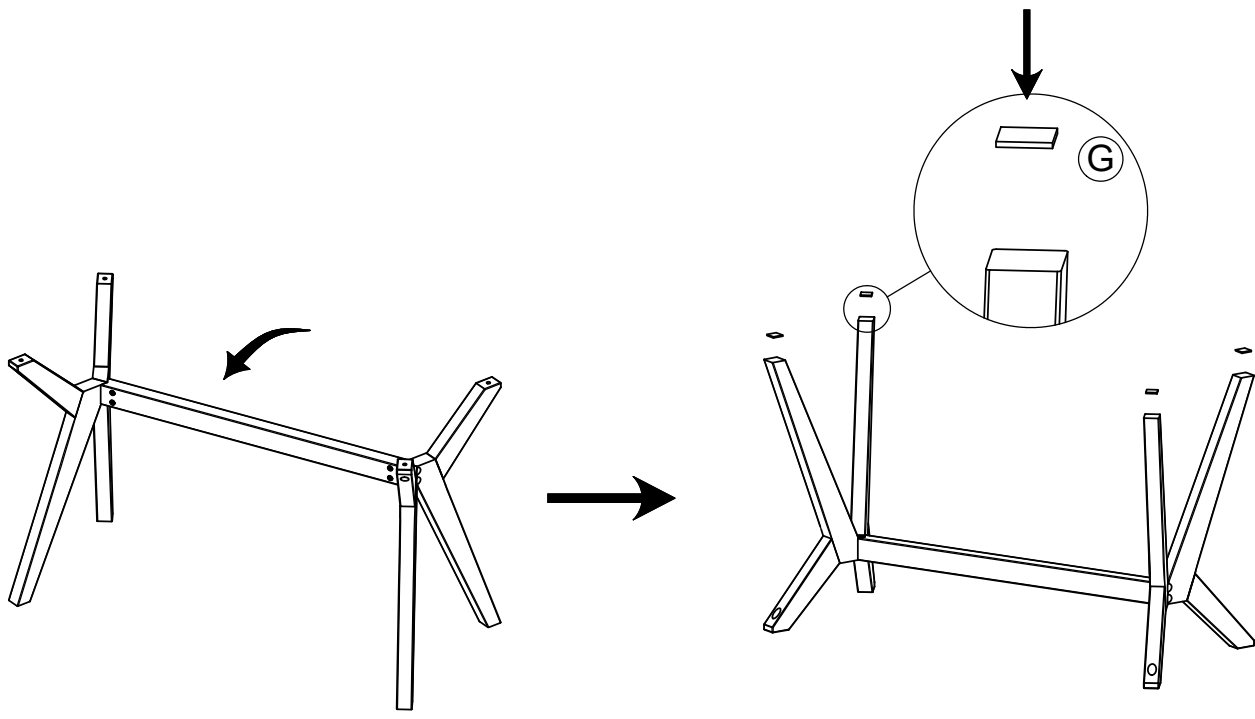
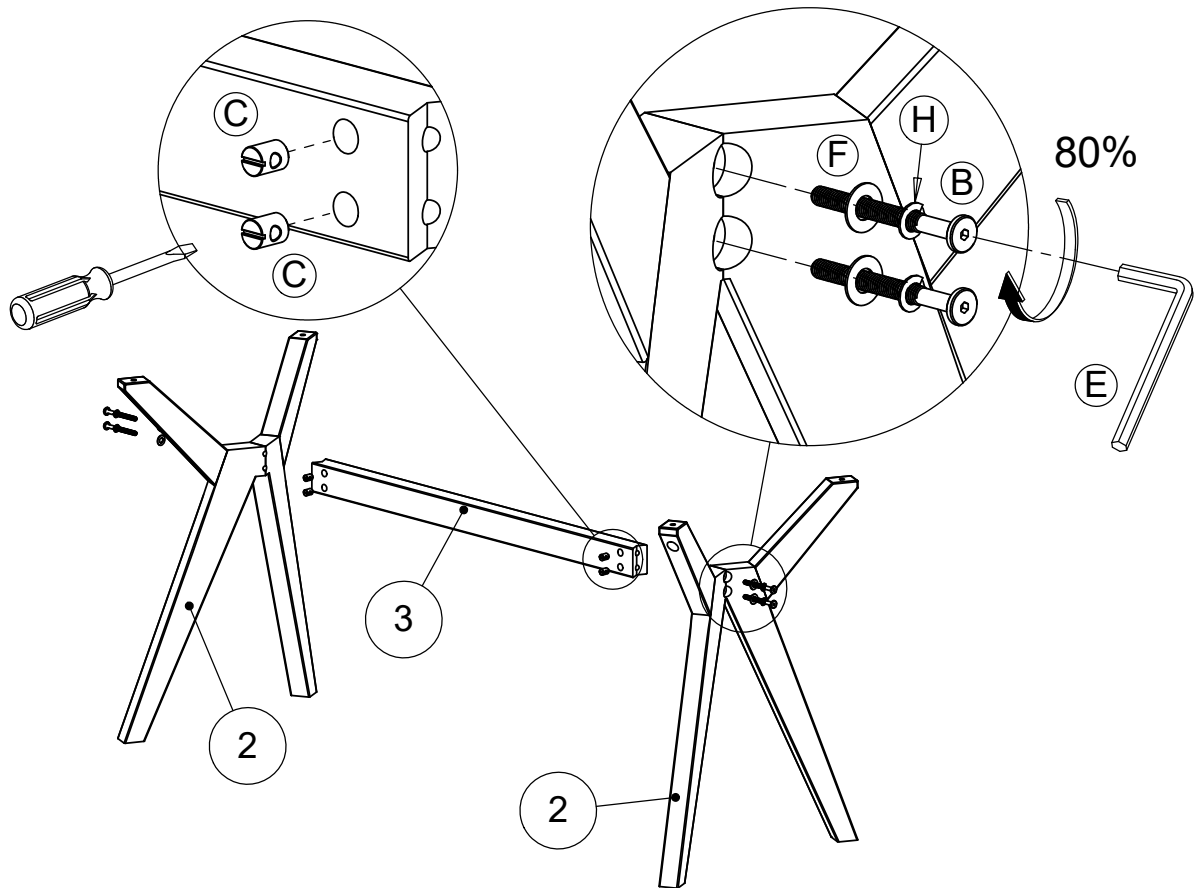
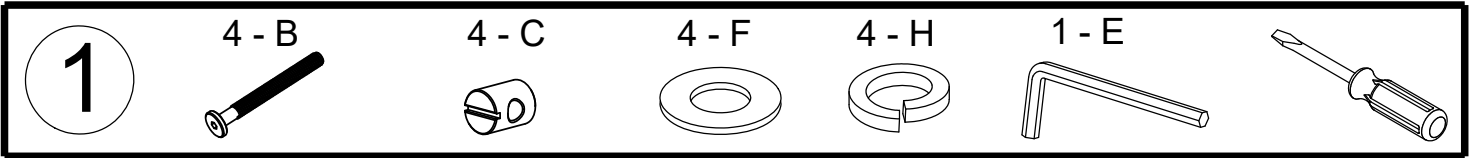


TEILCHECKLISTE - LISTE DE CONTROLE - LISTADO DE CONTROL- TJEKLISTE - CHECK LIST

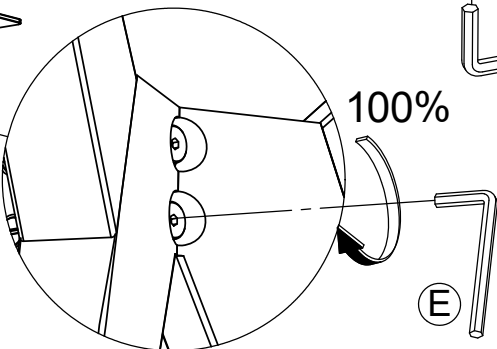
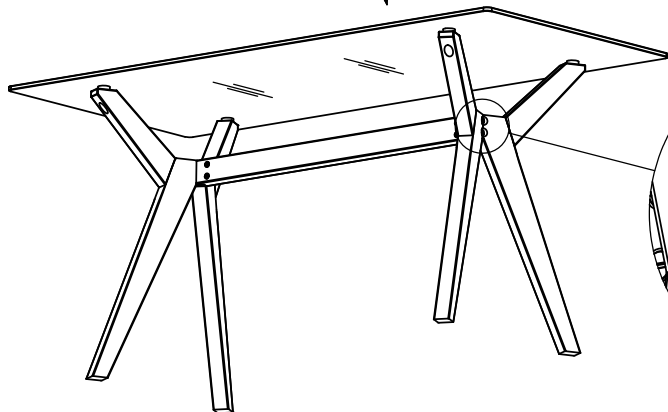
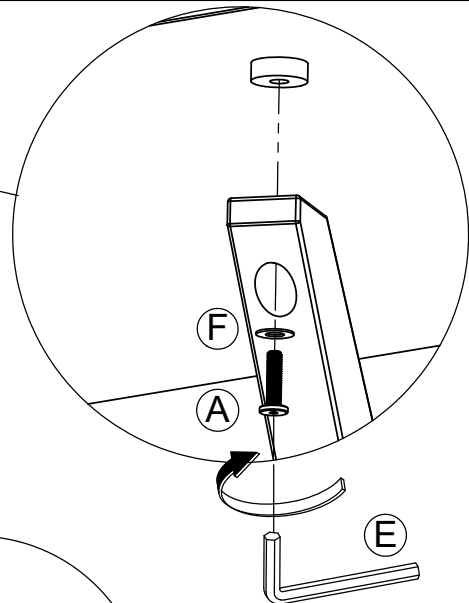
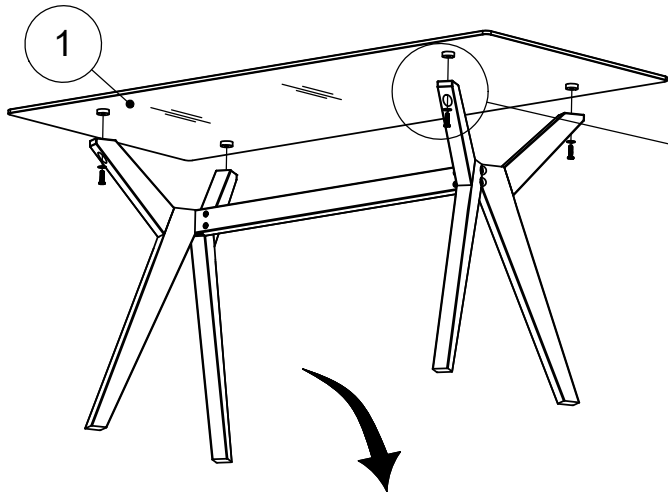
Réf./No.	Qty./Stck./Quantité
A	4
B	4
C	4
D	2
E	1
F	8
G	4
H	4

<p>4 - A</p>  <p>M8x35mm (M8 x 1 3/8")</p>	<p>4 - B</p>  <p>M8x70mm (M8 x 2 3/4")</p>	<p>4 - C</p>  <p>M8x15mm (M8 x 9/16")</p>	<p>2 - D</p>  <p>Metal bracket</p>	<p>1 - E</p>  <p>4mm (3/16")</p>	<p>8 - F</p>  <p>M8</p>
<p>4 - G</p>  <p>35x25x3mm (1 3/8" x 1" x 1/8")</p>	<p>4 - H</p>  <p>M8</p>				

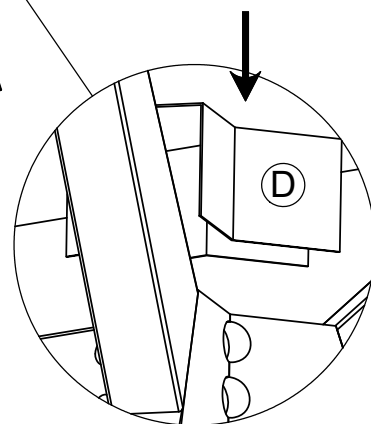
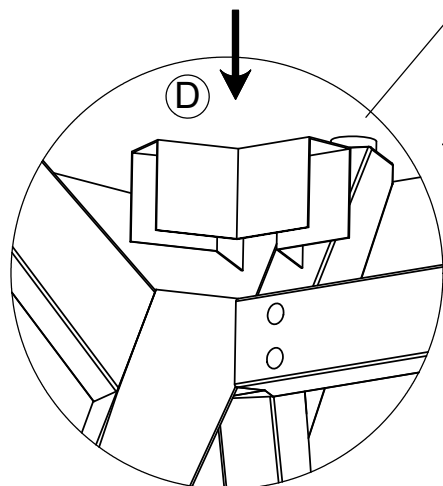
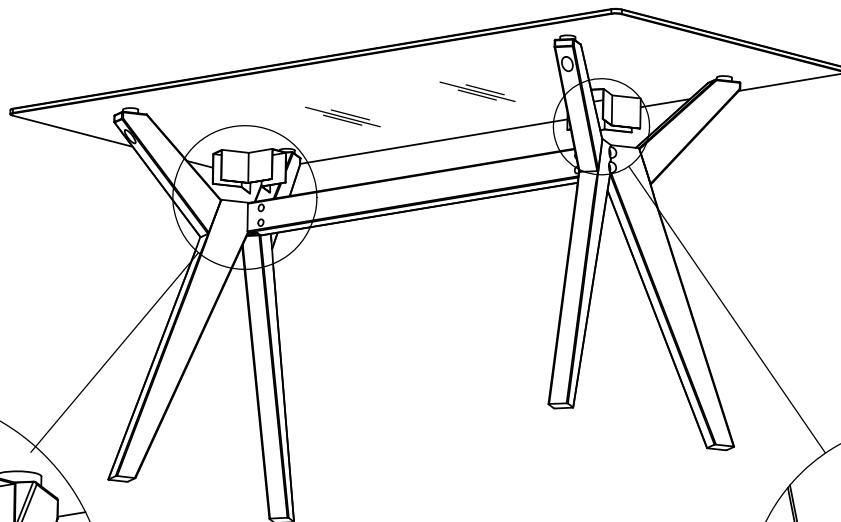




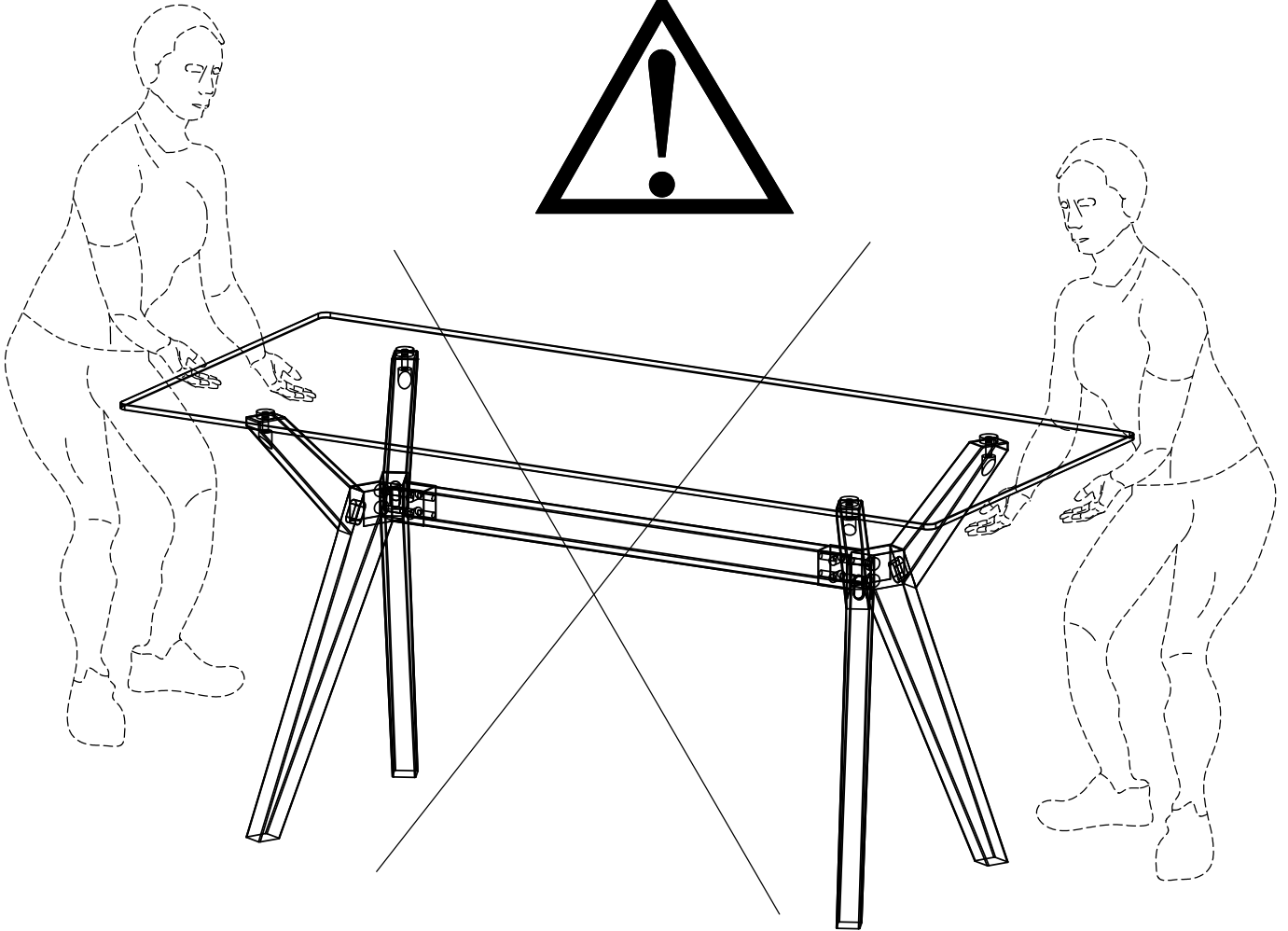
3 4 - A 4 - F 1 - E



4 2 - D



5



DO NOT LIFT THE GLASS TOP

