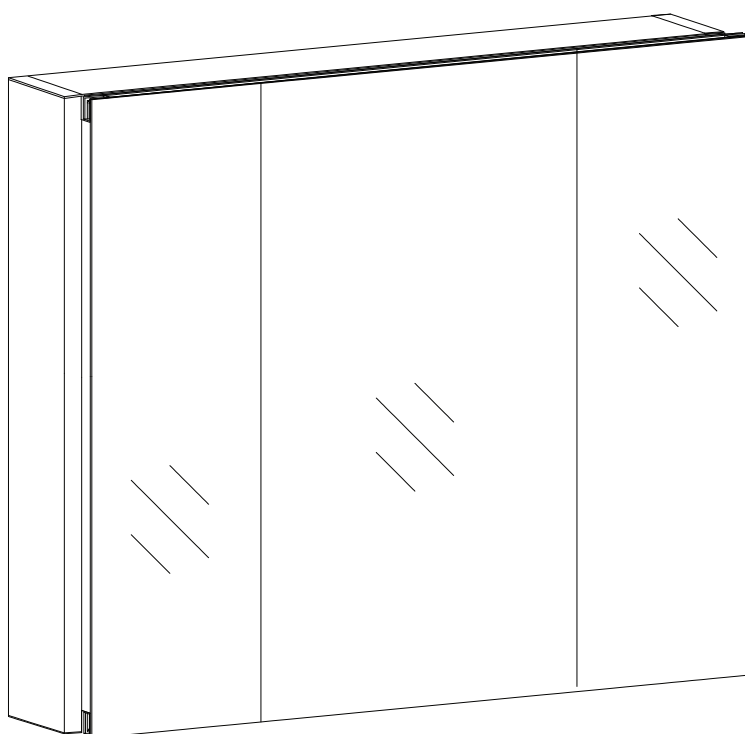




INSTRUCTIONS D'INSTALLATION ARMOIRE MIROIR À LED

INSTALLATION INSTRUCTIONS LED MIRROR CABINET



3316-48-21



WARNING

- Please read all instructions carefully before installing
- The system is intended to be installed by a qualified electrician
- Go to the main fuse box or circuit breaker. Place the main power switch in the "OFF" position and unscrew the fuse(s) or switch "OFF" the circuit breaker switch(es) that control the power to the fixture or room that you are working on
- Place the wall switch in the "OFF" position
- Supply Conductors (PowerWires) connecting the fixture must be rated minimum 90 °C. If uncertain, consult an electrician.
- Protect your eyes and wear safety goggles
- Make sure the installation area is free of clutter
- Do not modify the wires in any way



ATTENTION

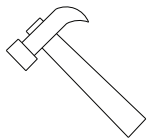
- Veuillez lire toutes les instructions attentivement avant de commencer l'installation
- Ce système doit être installé par un électricien qualifié.
- Accédez au tableau principal des fusibles ou au disjoncteur. Placez l'interrupteur principal en position "OFF", et dévissez le(s) fusible(s) ou mettez le(s) disjoncteur(s) contrôlant l'alimentation du luminaire ou de la pièce sur "OFF".
- Assurez-vous également que l'interrupteur mural est en position "OFF".
- Les conducteurs d'alimentation connectant le luminaire doivent être conçus pour une température minimale de 90 °C. En cas de doute, consultez un électricien qualifié.
- Protégez vos yeux en portant des lunettes de sécurité.
- Assurez-vous que la zone d'installation soit propre et dégagée.
- Ne modifiez en aucun cas les fils électriques.



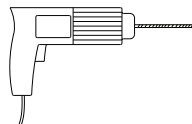
IMPORTANT

NEVER attempt any work without shutting off the electricity.
N'essayez JAMAIS d'effectuer un travail sans couper l'électricité.

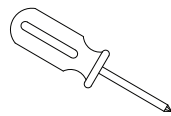
Tools Required



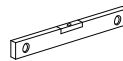
Hammer



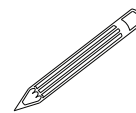
Power Drill



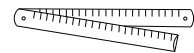
Screw Driver



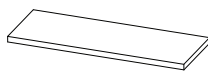
Level Ruler



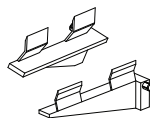
Pencil



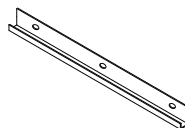
Ruler



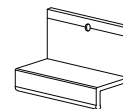
2xA
Glass



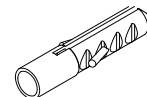
4xB
Clip



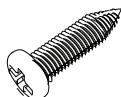
1xC
Down Wall Bracket



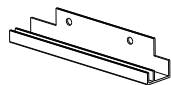
2xD
Up Wall Bracket



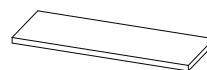
4xE
Wall Plug



4xF
Screw



4xG
Mounting Bracket

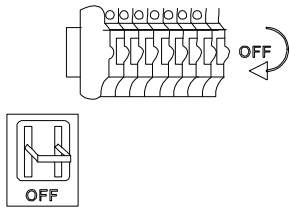


2xH
Side mirror



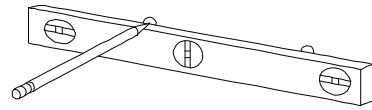
4xJ
Side Screw

1



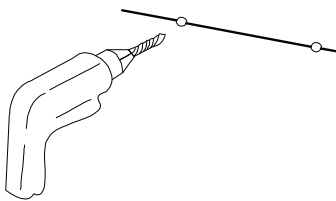
Place the wall switch in the "OFF" position
Placez l'interrupteur mural en position "OFF"

2



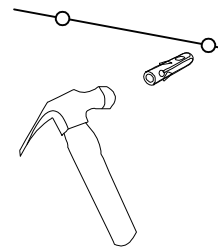
Mark 2 or 4 hole positions on the wall using a level and a pencil
Marquez 2 ou 4 emplacements de trous sur le mur à l'aide d'un niveau et d'un crayon.

3



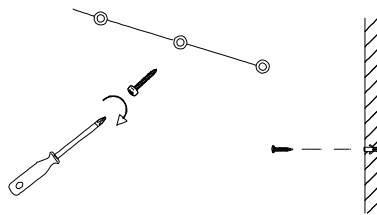
Use a 1/4" drill bit and drill holes in the corresponding marks
Utilisez un foret de 1/4" et percez des trous aux marques correspondantes

4



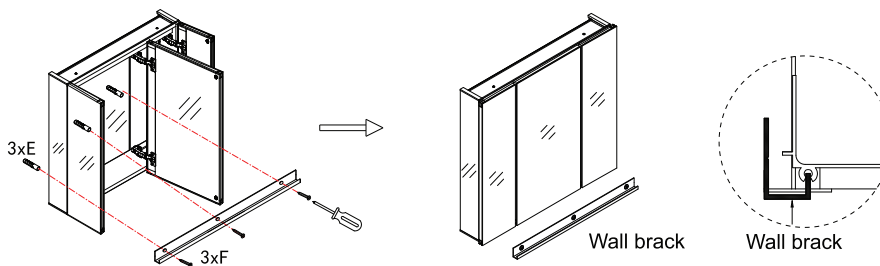
Set wall plugs into the holes
Insérez les chevilles dans les trous.

5



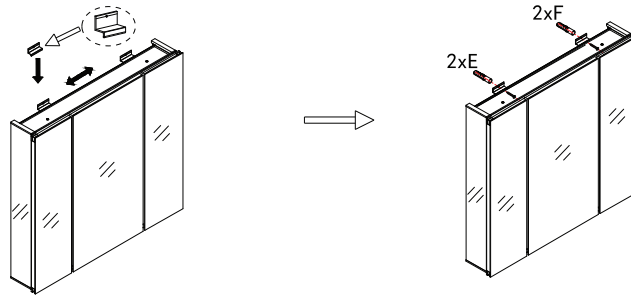
Secure the wall hanger to the wall
Fixez le support mural au mur

6



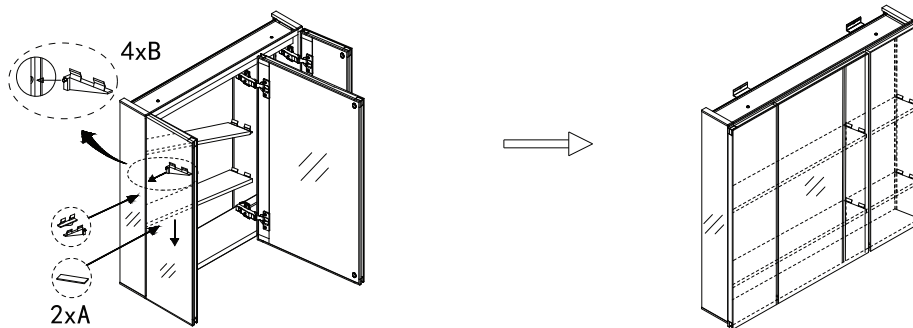
Surface-mount the installation, then position the cabinet onto the bottom bracket (C) and hold it in place
Montez l'installation en surface, puis positionnez l'armoire sur le support inférieur (C) et maintenez-la en place.

7



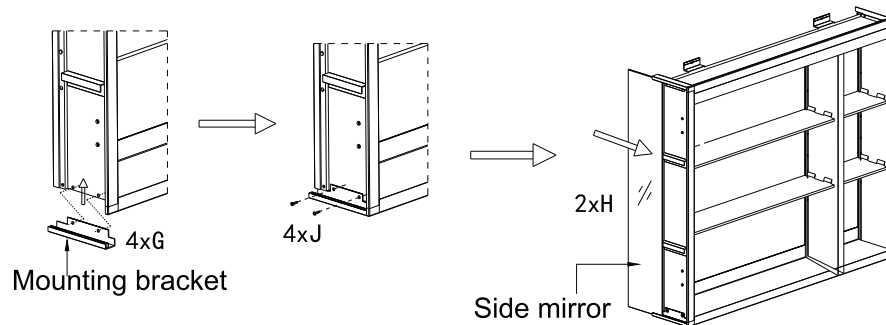
Surface-mount the installation, then position the cabinet onto the bottom bracket (D) and hold it in place
 Montez l'installation en surface, puis positionnez l'armoire sur le support inférieur (D) et maintenez-la en place

8



To assemble the glass shelves (A) and (B), handle with care
 Pour assembler les étagères en verre (A) et (B), manipulez avec précaution.

9



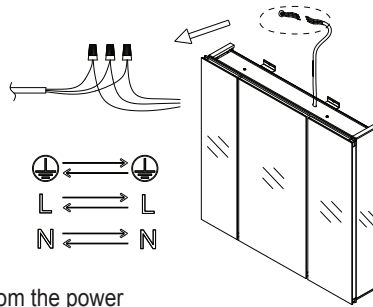
To install the side mirror:

1. Fix the mounting brackets with screws (top and bottom)
2. Insert the side mirror in to the mounting brackets from the back of the cabinet
3. Repeat the process for the other side

Pour installer le miroir latéral :

1. Fixez les supports de montage avec des vis en haut et en bas.
2. Glissez le miroir latéral dans les supports de montage depuis l'arrière de l'armoire.
3. Répétez le processus de l'autre côté

10



Connect the wire from the power supply to the external wire.
Connectez le fil de l'alimentation électrique au fil externe."

Connect the Power Supply:

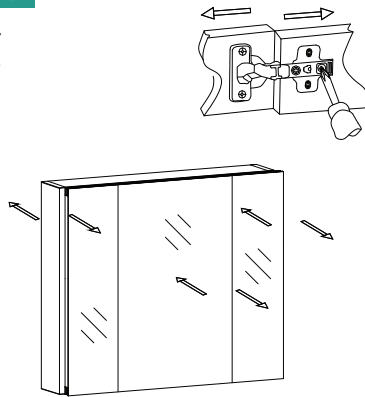
1. Ensure the power is turned off before connecting the power supply.
2. Under safe conditions, identify the ground wire (yellow/green), live wire, and neutral wire before making the connection.

Connectez l'alimentation électrique :

1. Assurez-vous que l'alimentation est coupée avant de connecter l'alimentation électrique.
2. Dans des conditions de sécurité, identifiez le fil de terre (jaune/vert), le fil de phase et le fil neutre avant de

Note 1

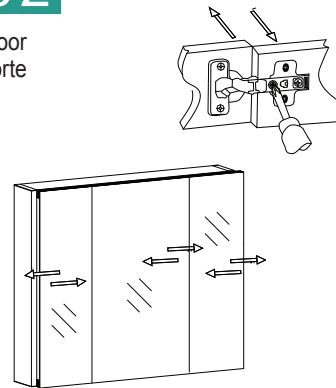
Adjust the door
Ajuster la porte



Loosen the second screw to adjust the door up or down, as shown by the arrows
Desserrez la deuxième vis pour ajuster la porte vers le haut ou le bas, comme indiqué par les flèches

Note 2

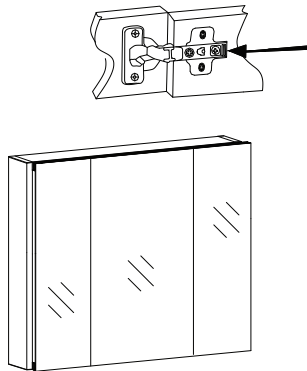
Adjust the door
Ajuster la porte



Loosen the first screw (clockwise or counterclockwise) to adjust the door left or right, as indicated by the arrows.
Desserrez la première vis (dans le sens horaire ou antihoraire) pour ajuster la porte vers la gauche ou la droite, comme indiqué par les flèches.

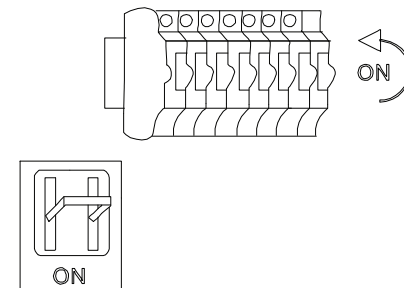
Note 3

Adjust the door
Ajuster la porte



As shown in the picture, press the bottom of the hinge to remove the doors
Comme indiqué sur l'image, appuyez sur le bas de la charnière pour retirer les portes

Note 4



Turn on the wall switch
Allumez l'interrupteur mural.

SWITCH OPERATION INSTRUCTIONS

1. When powered on, the switch displays blue when the light is off and white when the light is on.
2. Press the switch to turn on the light and press the switch again to turn off the light.
3. Press and hold the switch to adjust the brightness of the light.

INSTRUCTIONS DE L'INTERRUPTEUR

1. Lorsque l'appareil est sous tension, l'interrupteur est bleu lorsque la lumière est éteinte et blanc lorsqu'elle est allumée.
2. Appuyez sur l'interrupteur pour allumer la lumière. Appuyez à nouveau sur l'interrupteur pour éteindre la lumière.
3. Appuyez et maintenez l'interrupteur enfoncé pour régler la luminosité de la lumière.