

SAFETY INFORMATION



Please read and understand this entire manual before attempting to assemble, operate or install the product.



WARNING

- Some steps are more easily handled with two adults.

CAUTION

- Before assembly and/or installation, carefully unwrap all parts.
- Locate and set aside the hardware kit before discarding packaging.
- Use care when assembling your new product. Take your time and follow assembly instructions closely.

INFORMATION DE SÉCURITÉ



Assurez-vous de lire et de comprendre l'intégralité du présent manuel avant de tenter d'assembler, d'utiliser ou d'installer le produit.



AVERTISSEMENT

- Certaines étapes sont plus faciles à effectuer avec l'aide.

MISE EN GARDE

- Avant l'assemblage et/ou l'installation, vous devez déballer minutieusement toutes les pièces.
- Localisez et mettez de côté le jeu de quincaillerie avant de jeter l'emballage.
- Soyez vigilant lorsque vous assemblez le nouveau produit. Prenez votre temps et suivez attentivement ces instructions.

INFORMACIÓN DE SEGURIDAD



Lea y comprenda completamente este manual antes de intentar ensamblar, usar o instalar el producto.

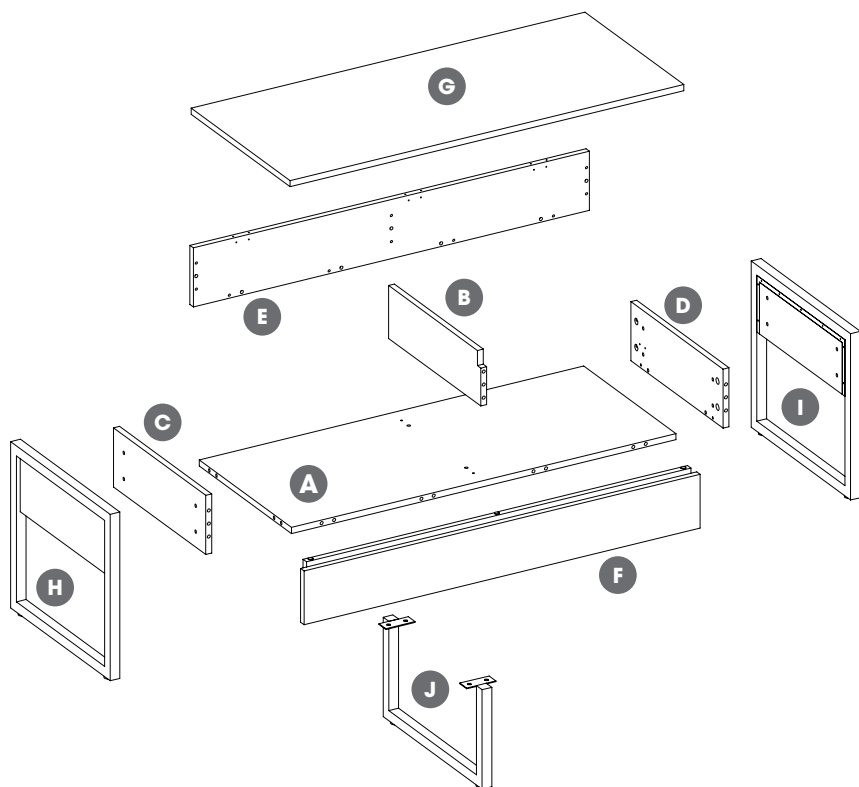


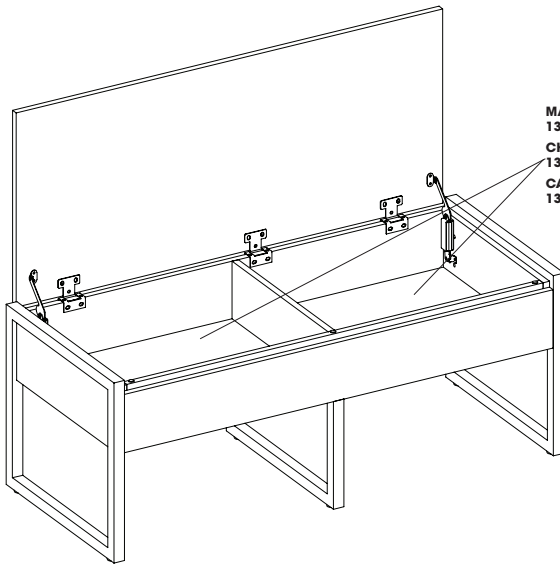
ADVERTENCIA

- Algunos de los pasos se pueden realizar con mayor facilidad entre dos adultos.

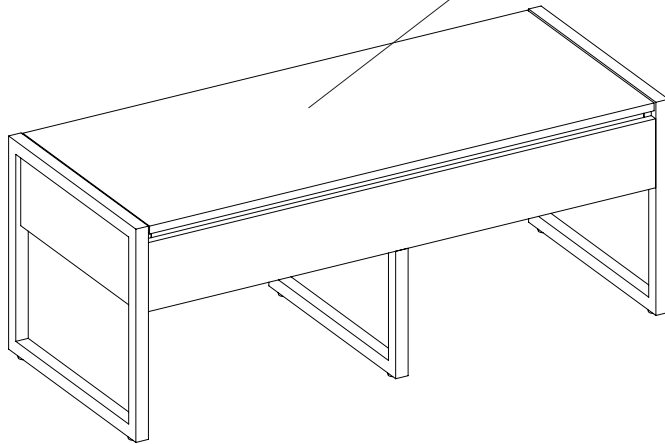
PRECAUCIÓN

- Antes del ensamblaje y/o instalación, desenvuelva cuidadosamente todas las piezas.
- Localice y separe el equipo de accesorios antes de desechar el embalaje.
- Tenga cuidado al ensamblar el nuevo producto. Tómese su tiempo y siga detenidamente las instrucciones de ensamblaje.





MAXIMUM LOAD
13.6 kg / 30 lbs
CHARGE MAXIMALE
13,6 kg / 30 lbs
CARGA MÁXIMA
13.6 kg / 30 lbs



MAXIMUM LOAD
113.4 kg / 250 lbs
CHARGE MAXIMALE
113.4 kg / 250 lbs
CARGA MÁXIMA
113.4 kg / 250 lbs



WARNING

Loads heavier than the maximum weights specified may result in instability causing tip over resulting in death or serious injury.

ATTENTION

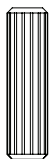
Des charges dont le poids dépasse les valeurs spécifiées peut entraîner l'instabilité et le basculement pouvant provoquer la mort ou des blessures graves.

PRECAUCIÓN

Cargas mayores que los pesos máximos especificados puede generar inestabilidad y, en consecuencia, desplomes que pueden causar la muerte o lesiones graves.

AA

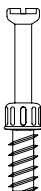
[x20]



Ø8x30mm
PH-DWLNTL001

BB

[x24]



PH-KDBZNC001

CC

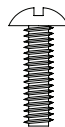
[x24]



PH-KDCZNC001

DD

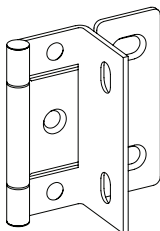
[x8]



Ø6.3x25mm

EE

[x3]



FF

[x20]



PH-KDPXXX001

GG

[x2]



Ø4x50mm
PH-SCRBLK006

HH

[x29]



Ø4x16mm
PH-SCRBLK019

II

[x1]



JJ

[x1]



KK

[x4]



Ø6.3x12mm
PH-BLTBLK002

LL

[x3]



PH-BMPCLR001

ATTENTION: Follow instructions in the order they are given below. This will ensure that your product is properly assembled. To reduce the risk of damage to your furniture, please lay down a blanket, cloth, or cardboard on the floor prior to assembly.

ATTENTION: Suivre les instructions dans l'ordre donné ci-dessous. Cela vous assurera d'assembler correctement le produit. Para reducir el riesgo de daño a sus muebles, por favor coloque una manta, tela o cartón en el suelo antes del montaje.

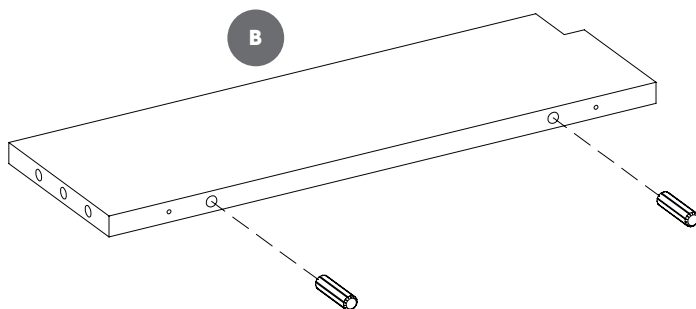
ATENCIÓN: Siga las instrucciones en el orden que se indica a continuación. Esto asegurará que su producto se ensamble correctamente. Pour réduire le risque d'endommager vos fournitures, veuillez les poser sur un tapis, un tissu ou un carton sur le sol avant l'assemblage.

1

AA

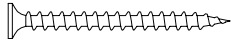


[x2]

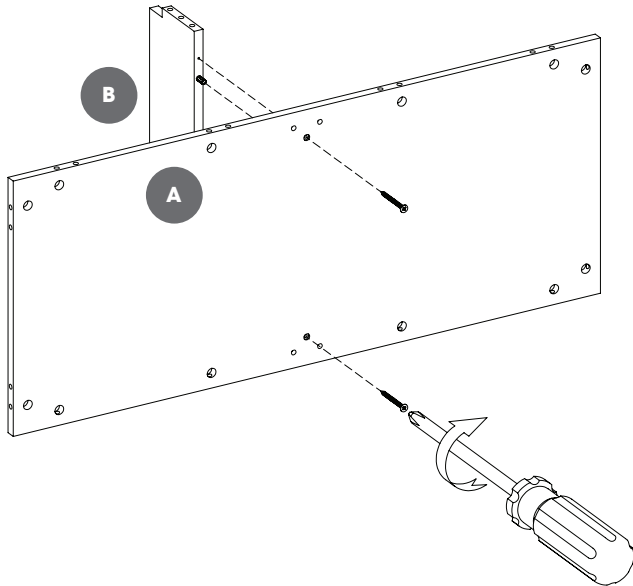


2

GG



[x2]

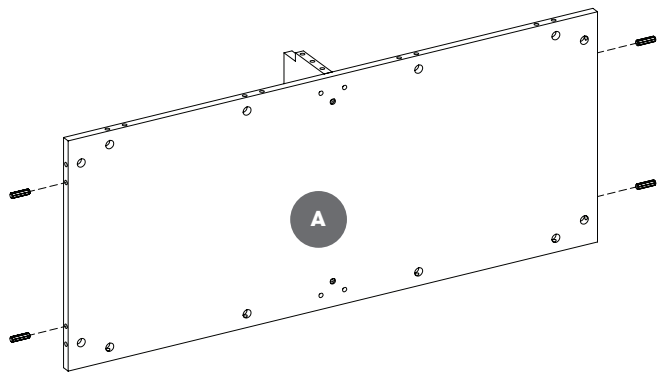


3

AA

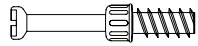


[x4]

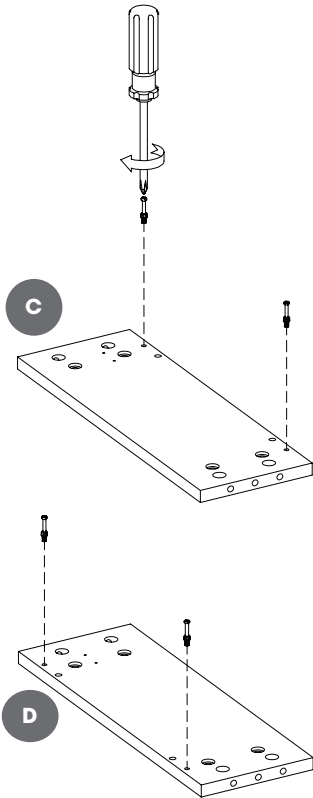


4

BB



[x4]

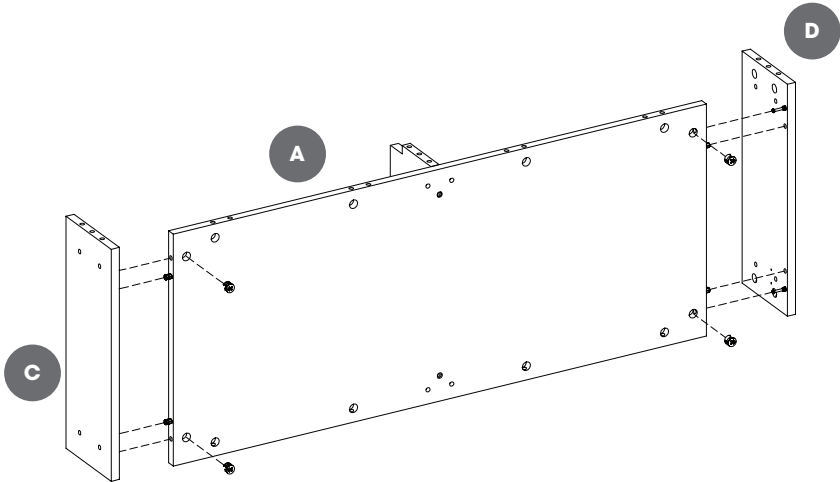
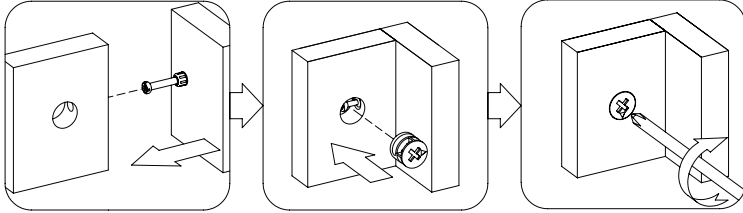


5

CC



[x4]

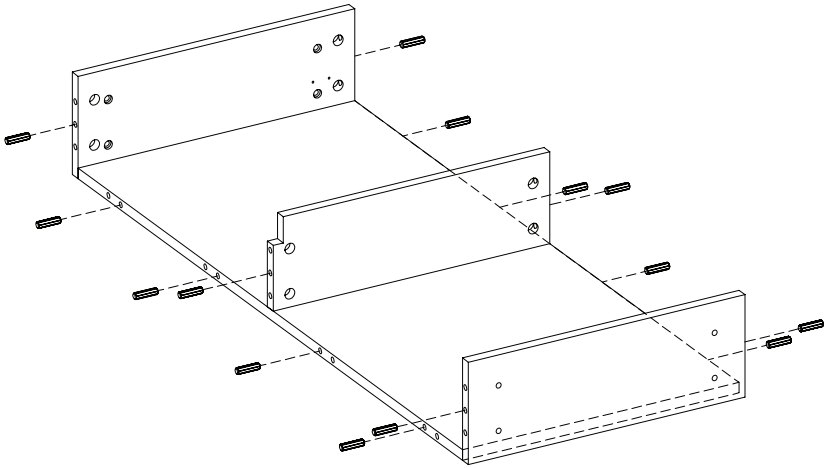


6

AA

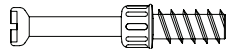


[x14]

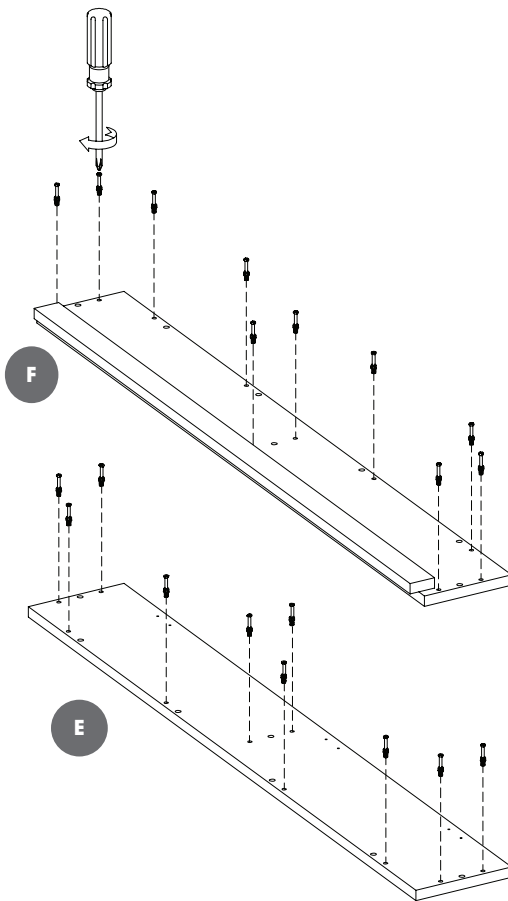


7

BB



[x20]

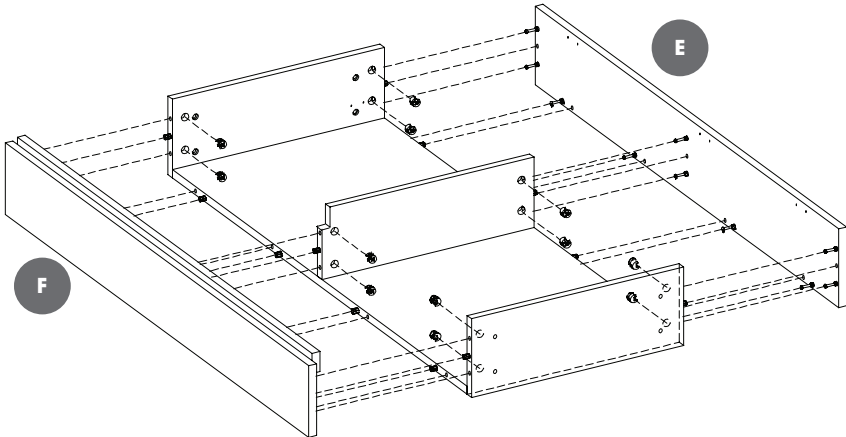
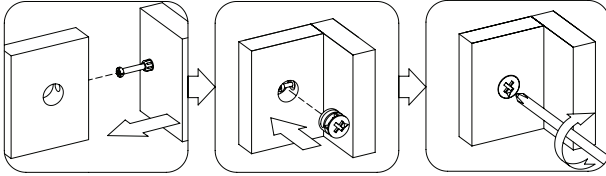


8

CC



[x12]

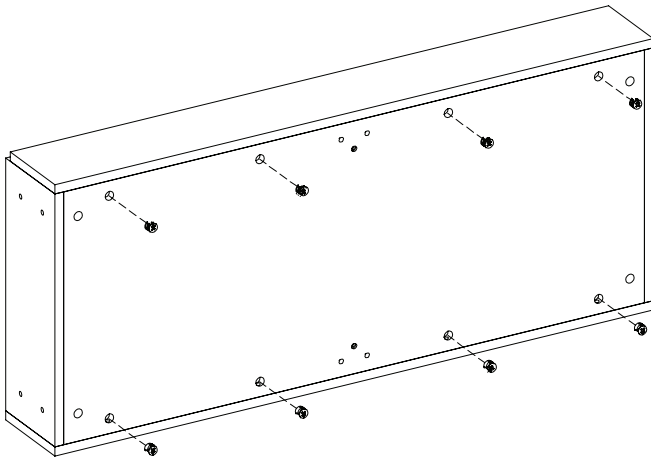
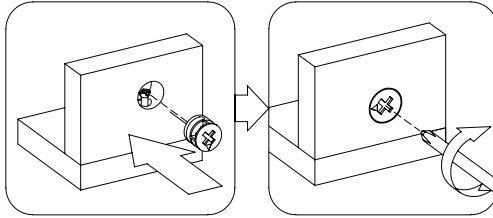


9

CC

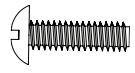


[x8]

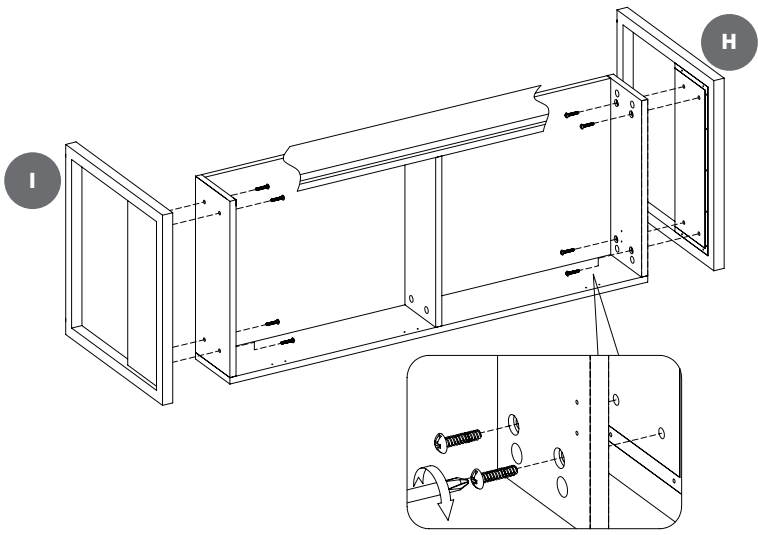


10

DD



[x8]

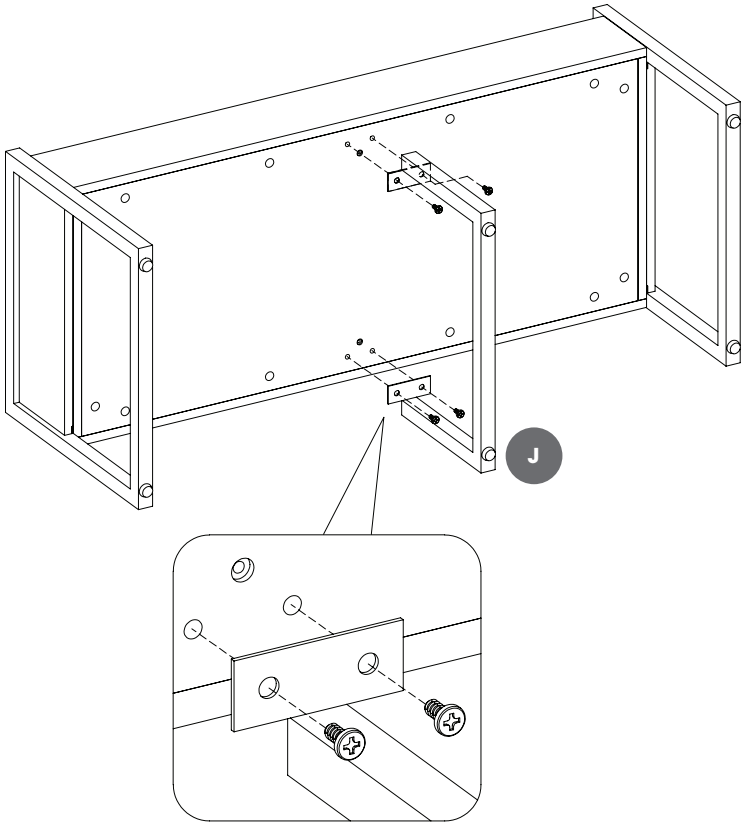


11

KK



[x4]

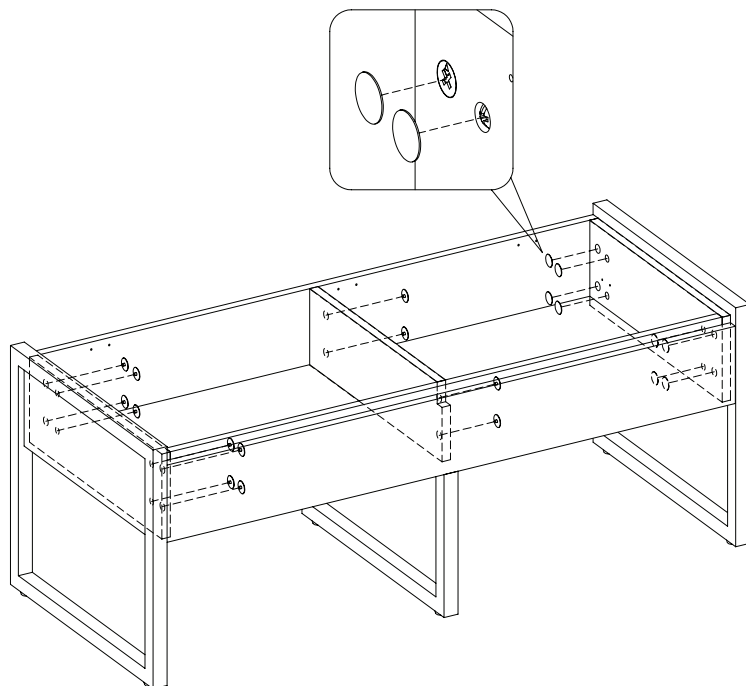


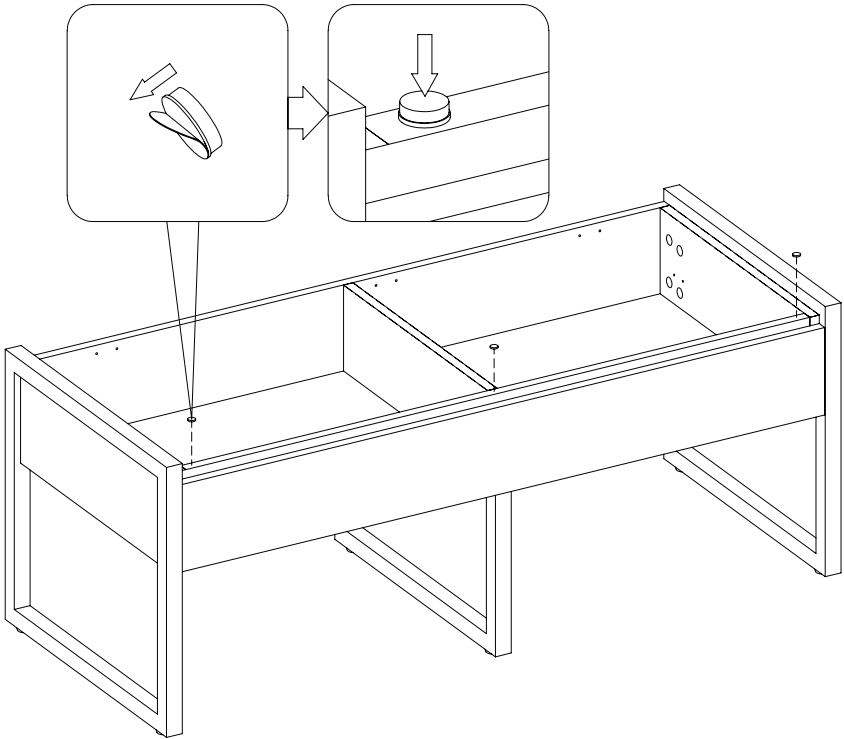
12

FF



[x20]





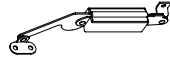
14

HH



[x4]

II

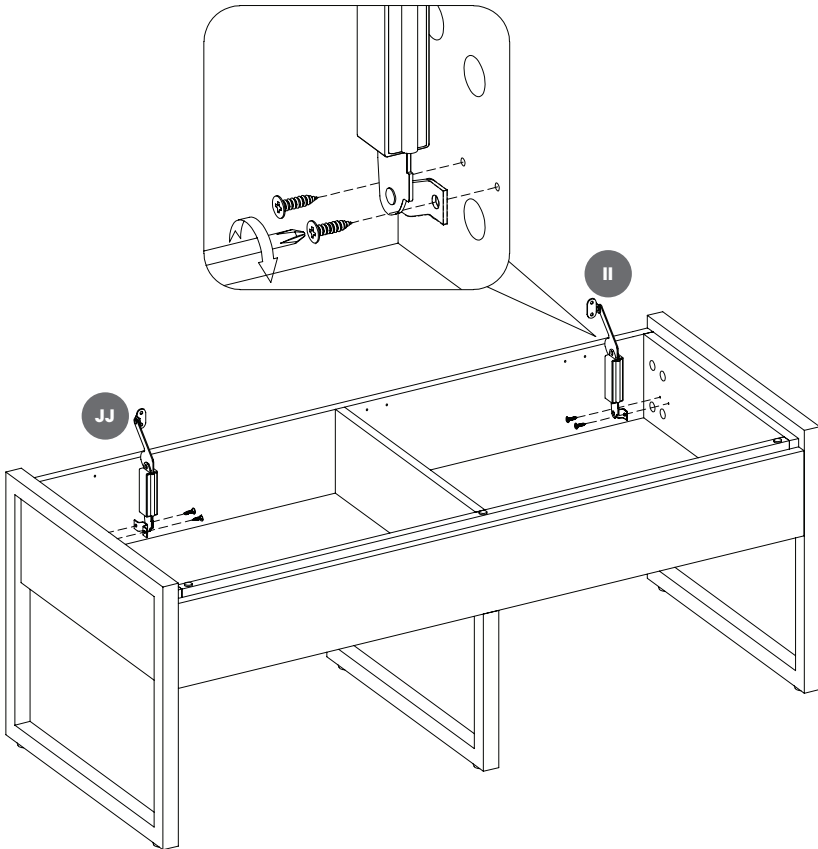


[x1]

JJ



[x1]



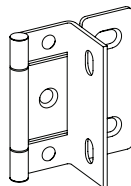
15

HH

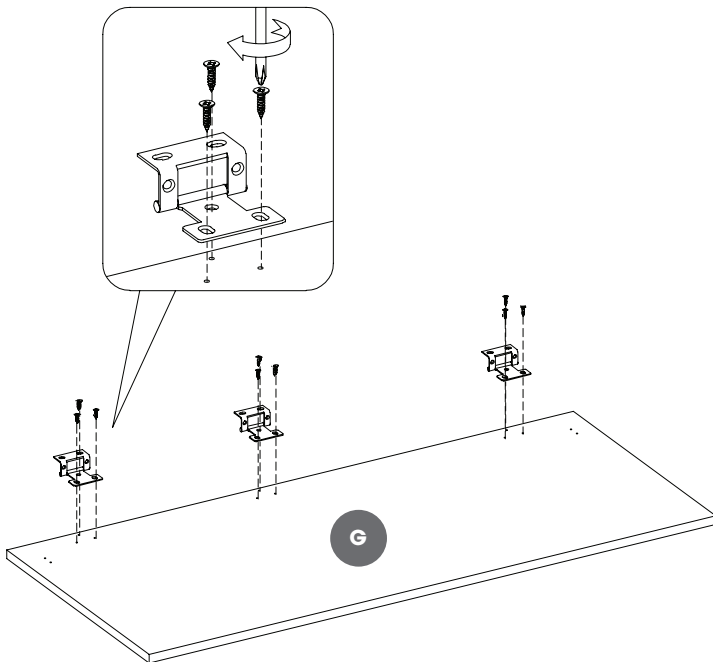


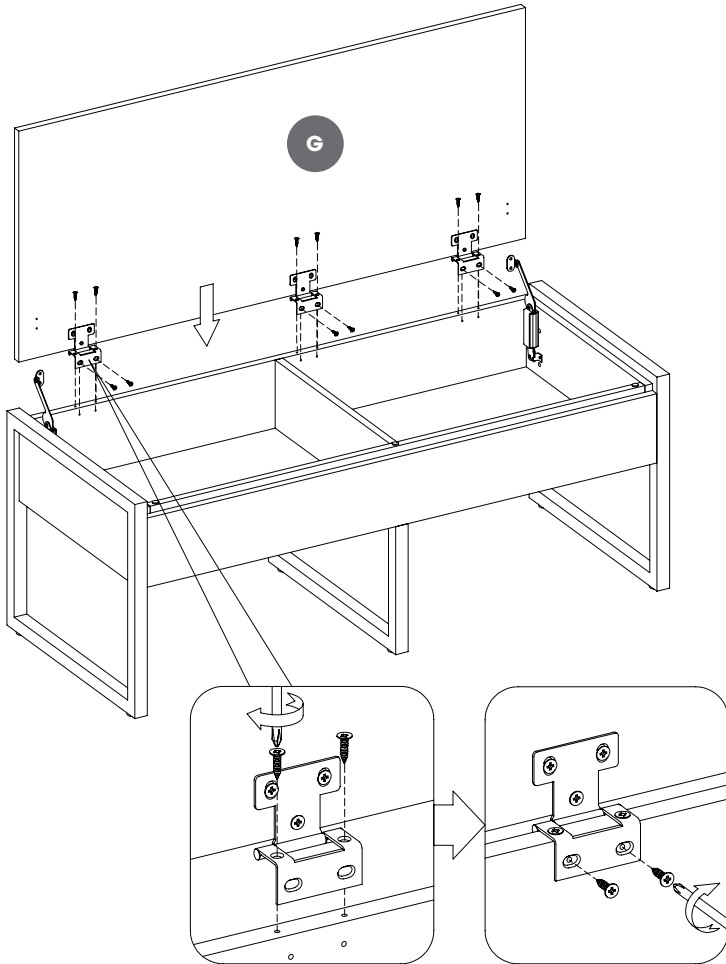
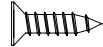
[x9]

EE



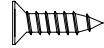
[x3]



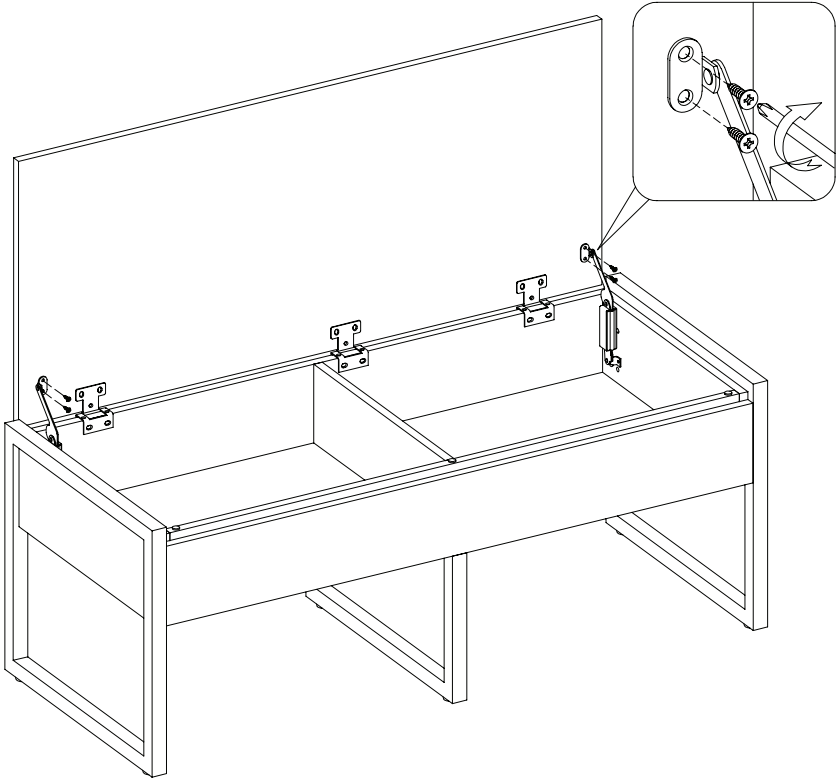


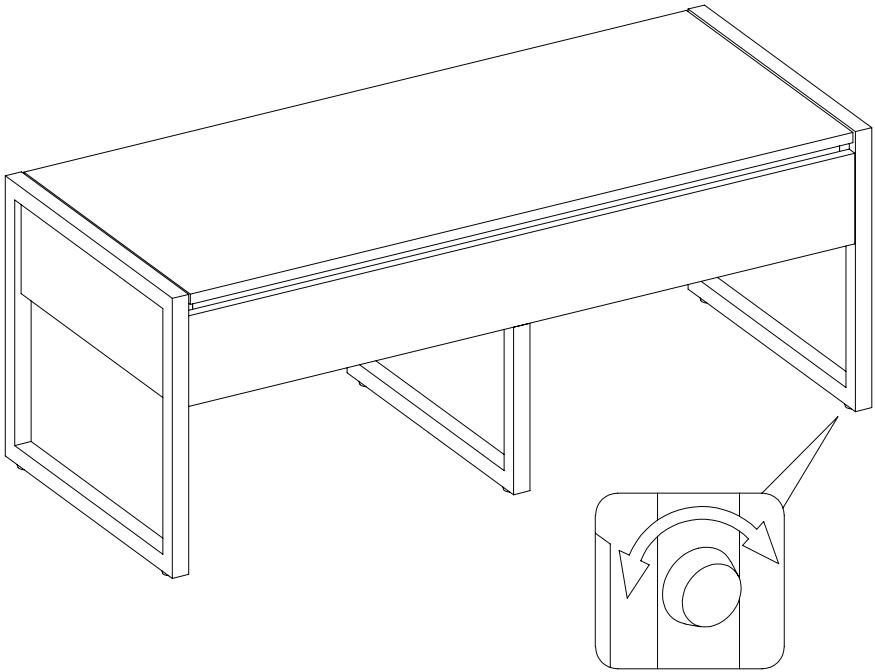
17

HH



[x4]





Note: It is very important that your unit is level in order for your doors to function properly. After moving your unit to its final location, you may need to adjust the floor levelers.

Remarque: Pour que les portes fonctionnent correctement, il est très important que l'appareil soit bien horizontal. Une fois que l'appareil sera arrivé sur son emplacement définitif, vous aurez peut-être besoin d'ajuster les réglages des pieds.

Nota: Para que las puertas funcionen correctamente, es muy importante que la unidad esté nivelada. Una vez que la unidad llegue a su ubicación final, es posible que necesite ajustar la configuración de los pies.

INSTALLED REPLACEMENT PARTS
PIÈCES DE REMPLACEMENT INSTALLÉES
PIEZAS DE REPUESTO INSTALADAS

MM

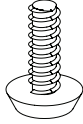
[x12]



PH-THRZNC001

NN

[x6]



PH-LVRBLK001