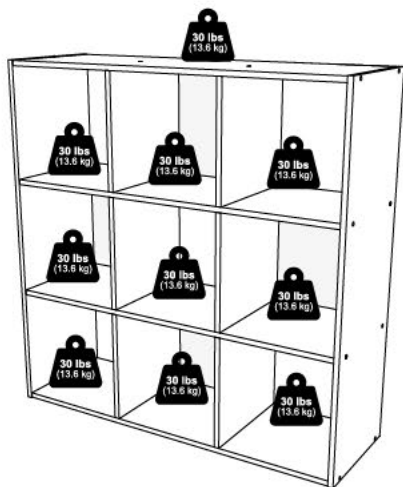
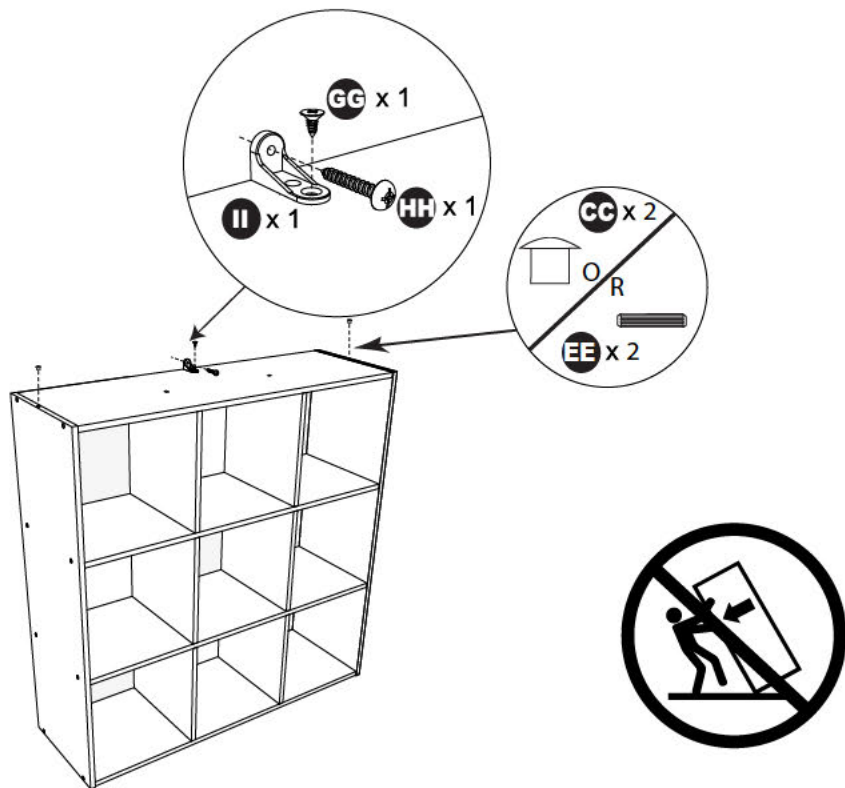
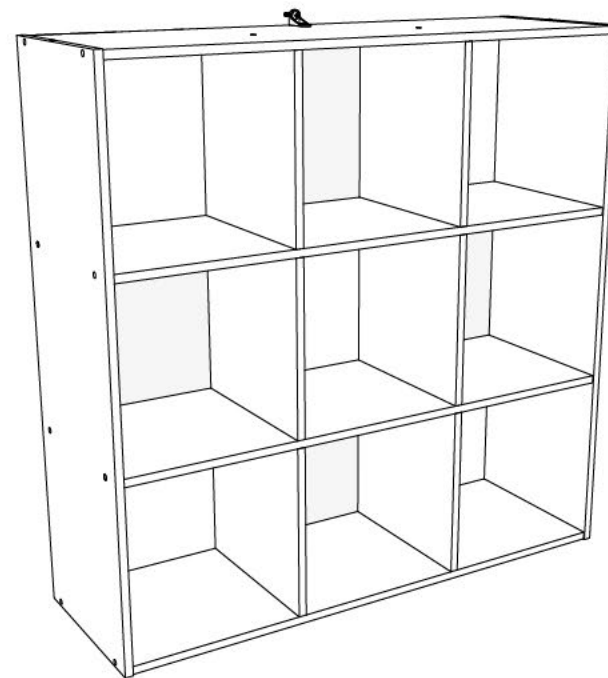
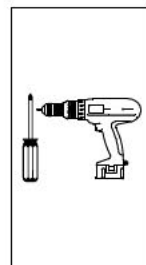
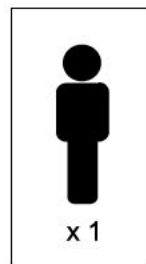


5

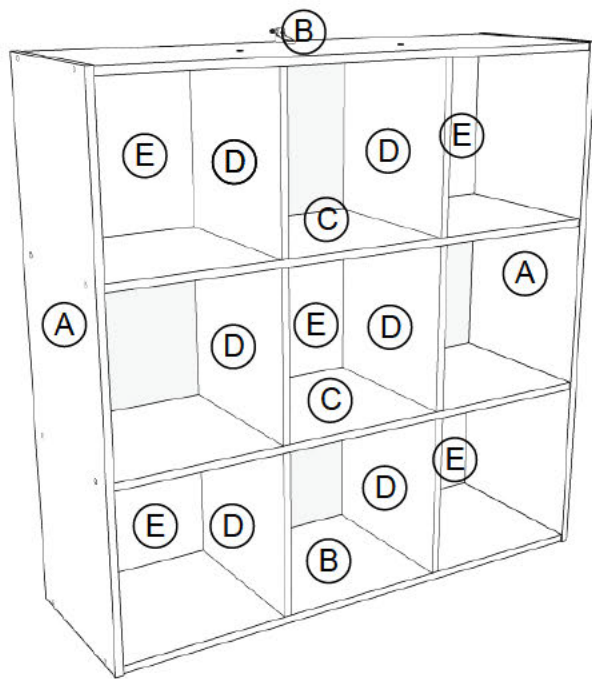



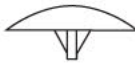






4



1

24005R120240619



<p>AA x 20</p>  <p>5 x 38mm</p>	<p>BB x 18</p> 	<p>CC x 2</p> 
<p>DD x 8</p>  <p>6 x 60mm</p>	<p>EE x 10</p>  <p>6 x 30mm</p>	<p>FF x 60</p> 
<p>GG x 1</p>  <p>5 x 13mm</p>	<p>HH x 1</p>  <p>5 x 38mm</p>	<p>II x 1</p> 