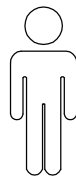
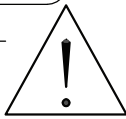
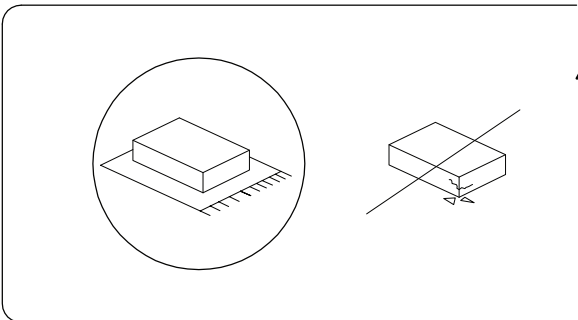
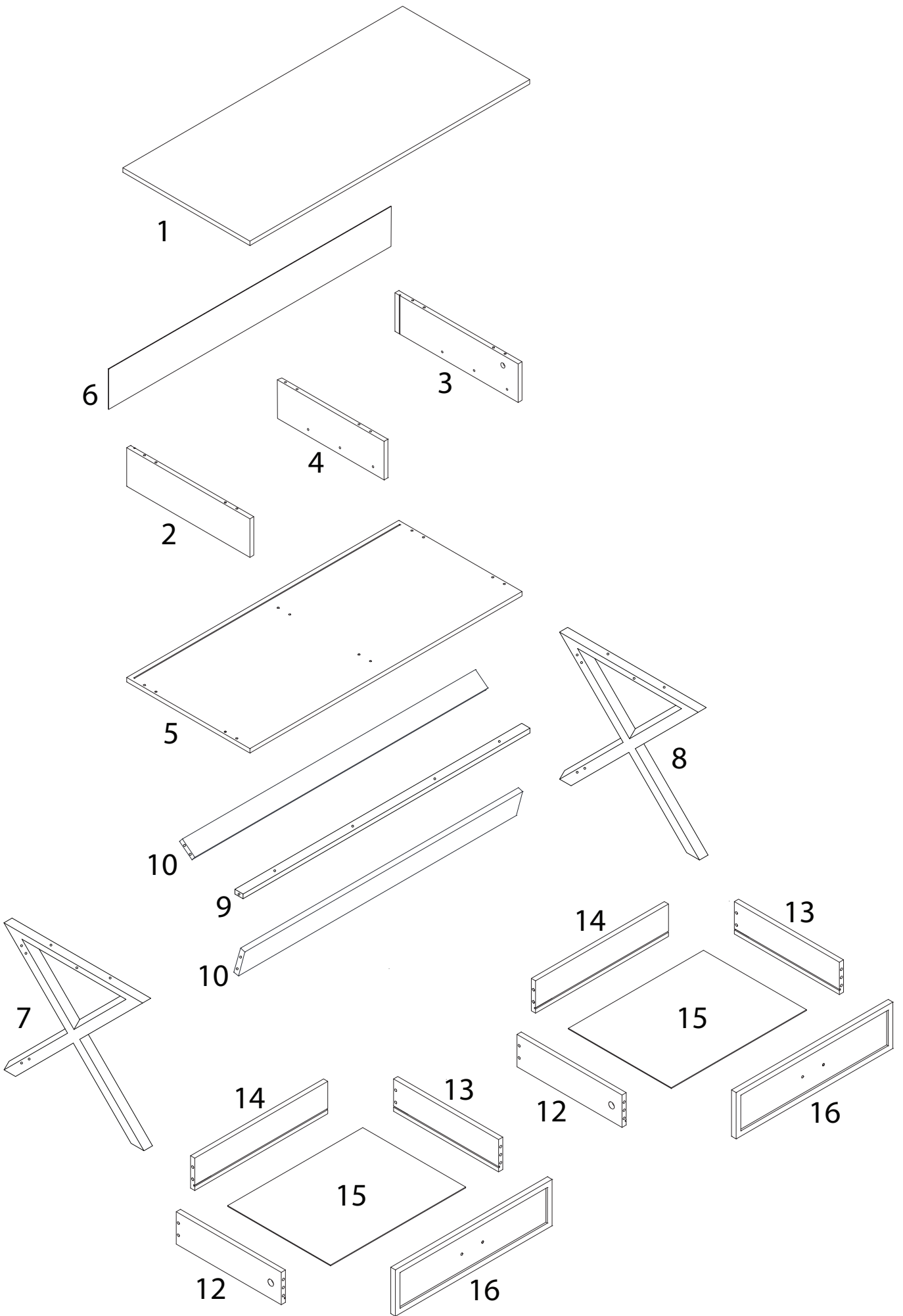


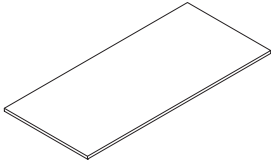
60'



1

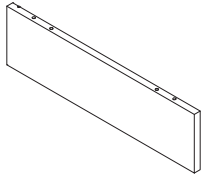


1



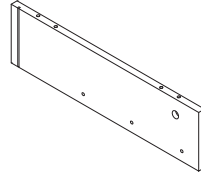
x 1

2



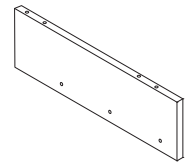
x 1

3



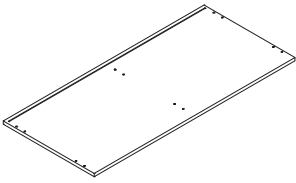
x 1

4



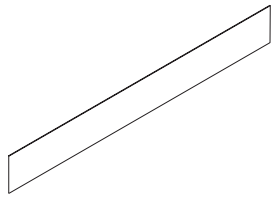
x 1

5



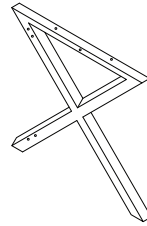
x 1

6



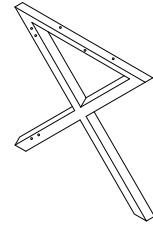
x 1

7



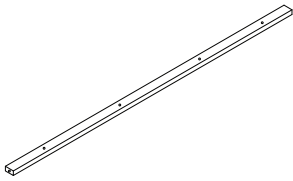
x 1

8



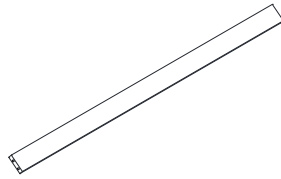
x 1

9



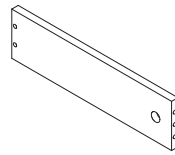
x 1

10



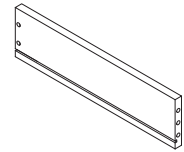
x 2

12



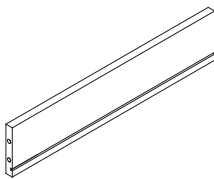
x 2

13



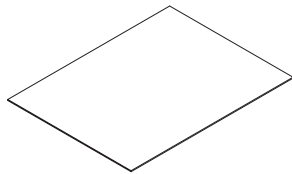
x 2

14



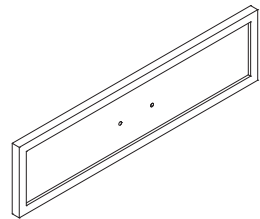
x 2

15

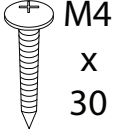
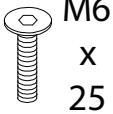
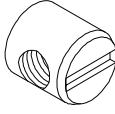


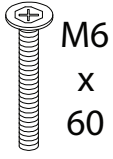

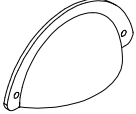
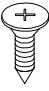

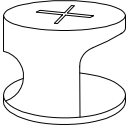
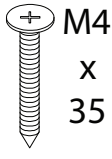
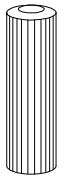

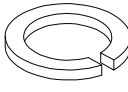
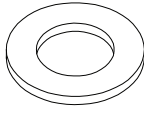
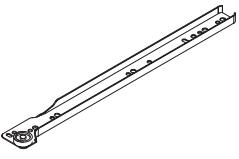
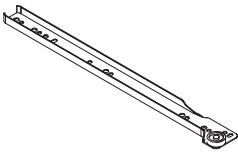
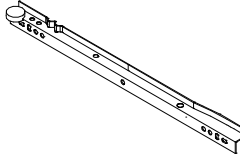
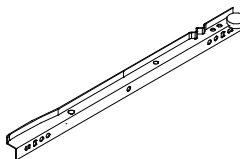


x 2

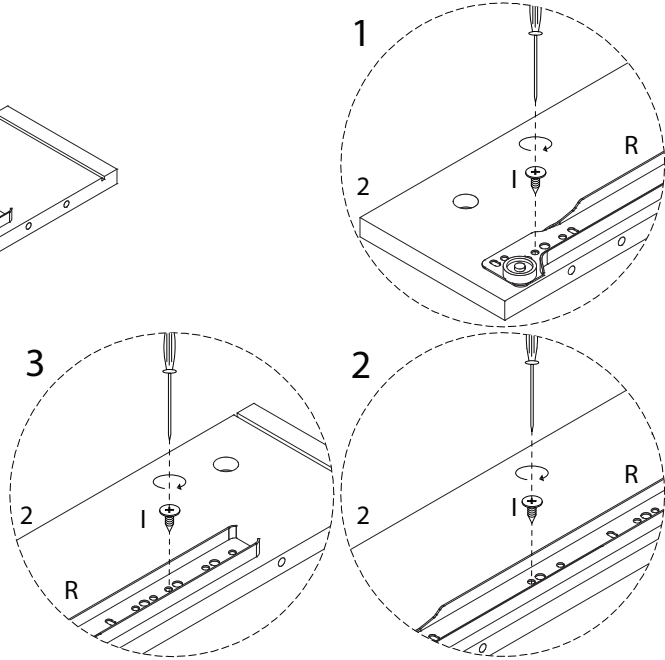
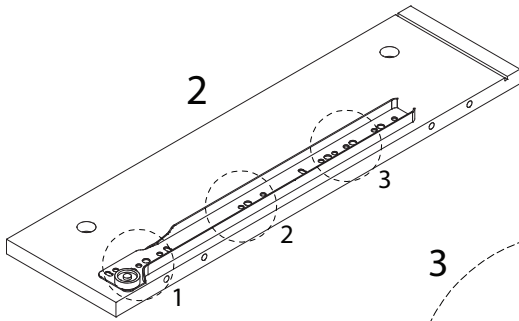
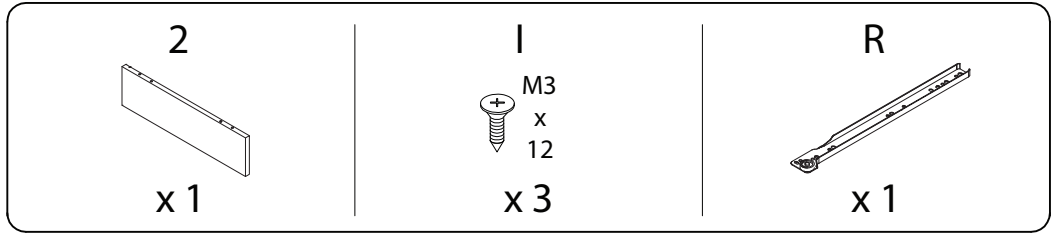
16



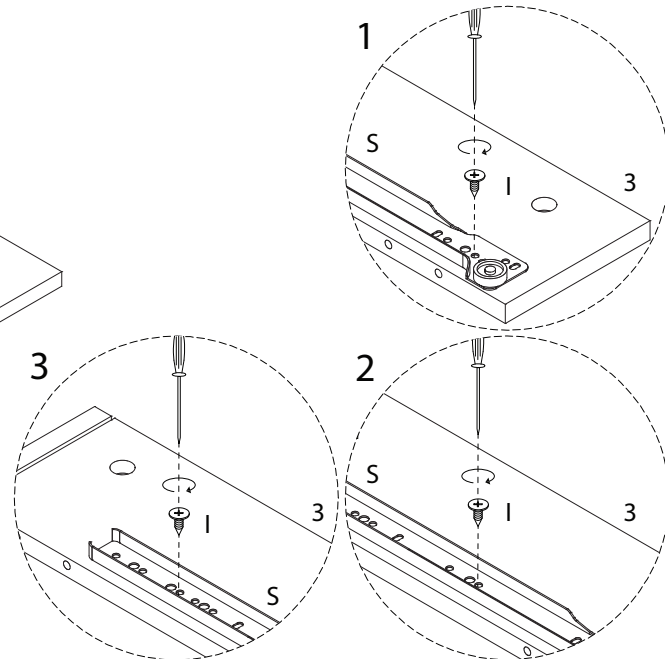
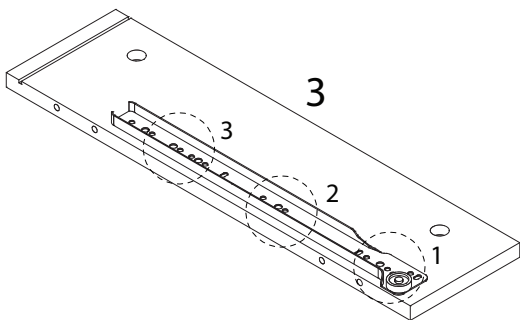
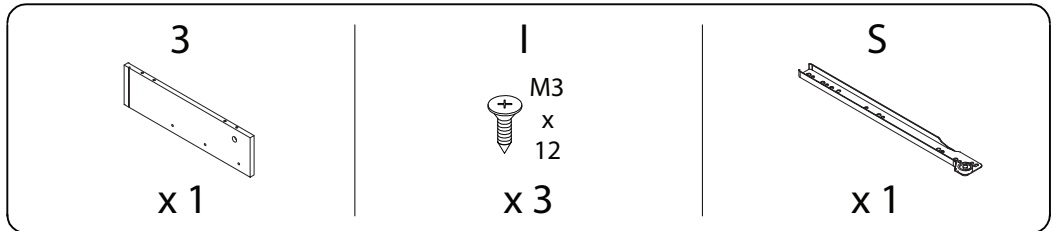
x 2

<p>A</p>  <p>M4 x 30</p> <p>x 4</p>	<p>B</p>  <p>M6 x 25</p> <p>x 4</p>	<p>C</p>  <p>x 8</p>	<p>D</p>  <p>x 10</p>
<p>E</p>  <p>x 1</p>	<p>F</p>  <p>M6 x 60</p> <p>x 10</p>	<p>G</p>  <p>x 4</p>	<p>H</p>  <p>x 2</p>
<p>I</p>  <p>M3 x 12</p> <p>x 28</p>	<p>J</p>  <p>x 10</p>	<p>K</p>  <p>x 10</p>	<p>L</p>  <p>M4 x 35</p> <p>x 14</p>
<p>M</p>  <p>Ø8</p> <p>x 12</p>	<p>N</p>  <p>Ø6</p> <p>x 8</p>	<p>O</p>  <p>x 10</p>	<p>P</p>  <p>x 10</p>
<p>R</p>  <p>x 2</p>	<p>S</p>  <p>x 2</p>	<p>T</p>  <p>x 2</p>	<p>U</p>  <p>x 2</p>

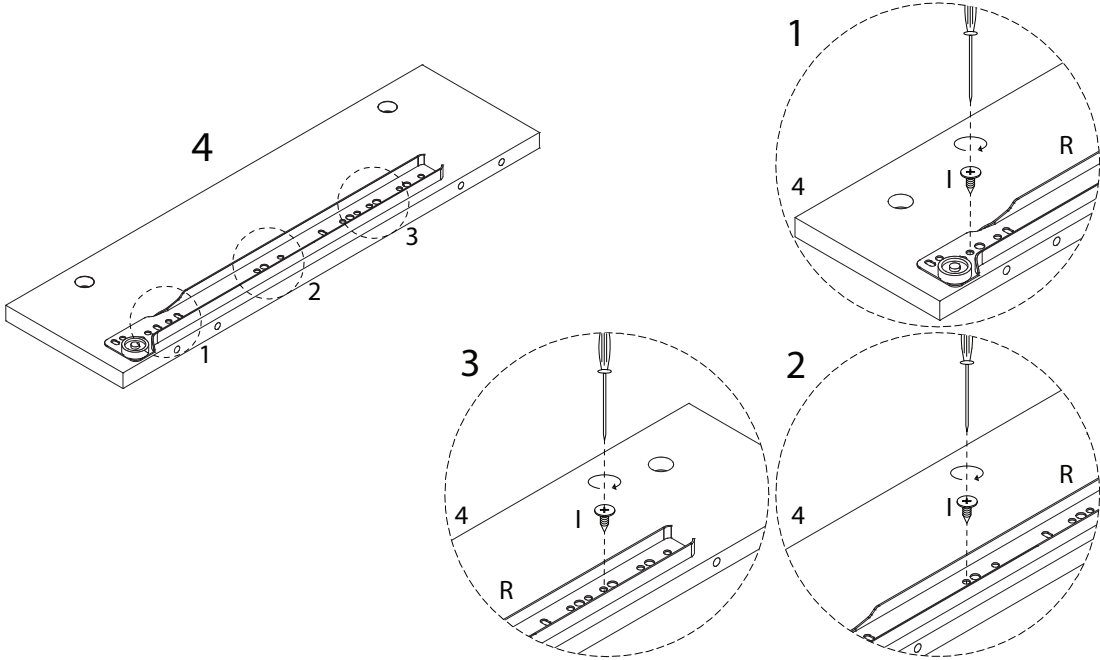
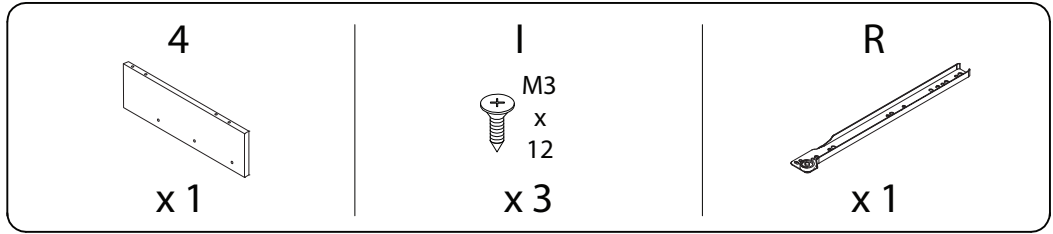
1



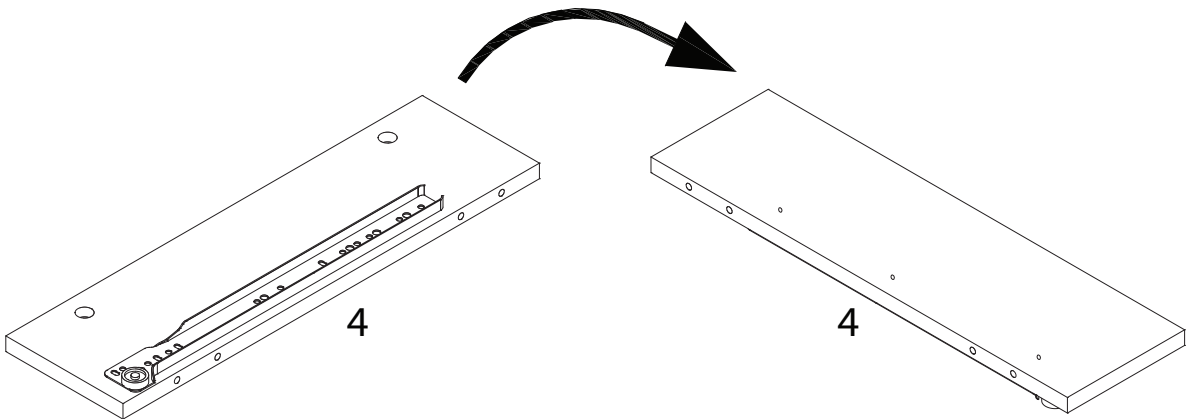
2



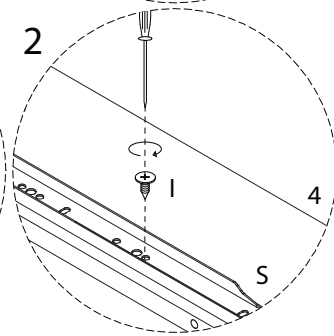
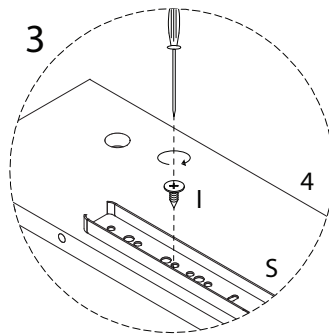
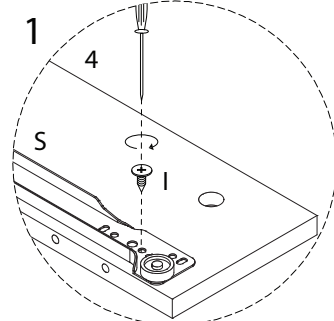
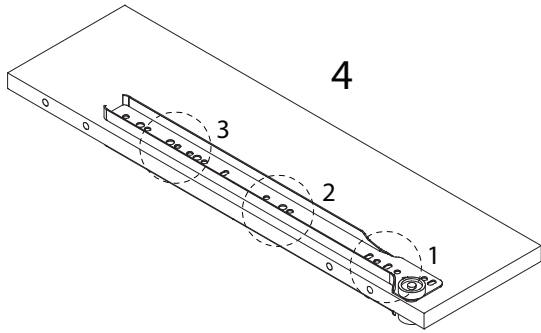
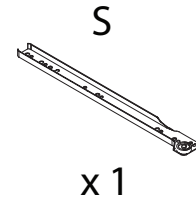
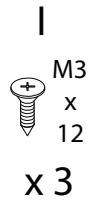
3



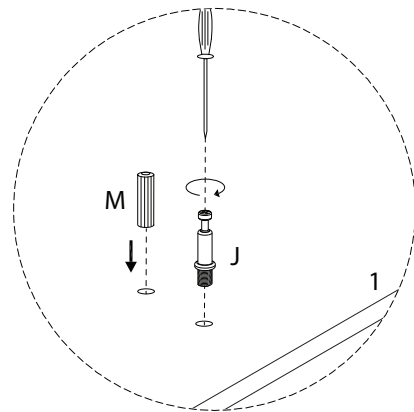
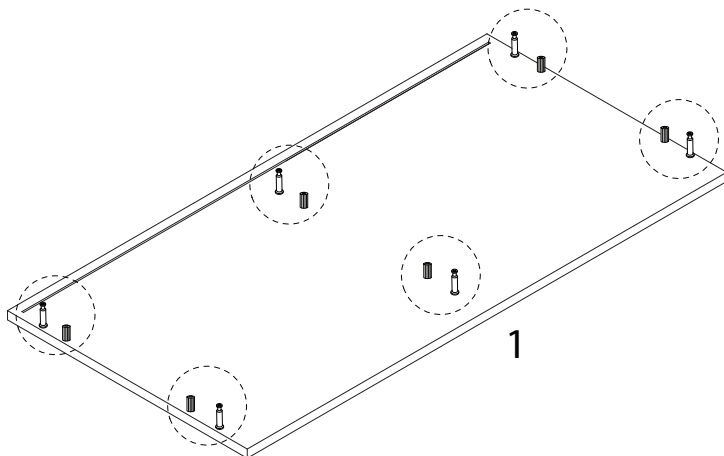
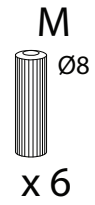
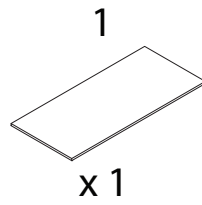
4



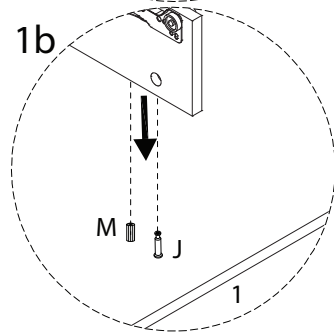
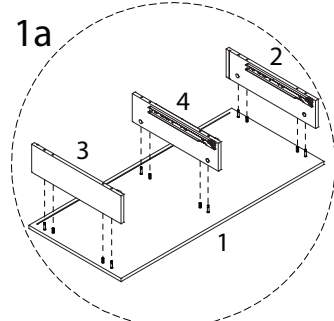
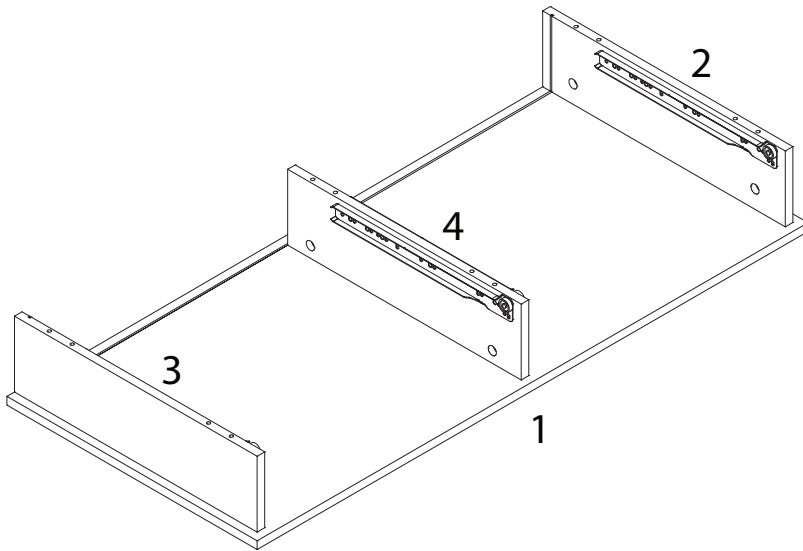
5



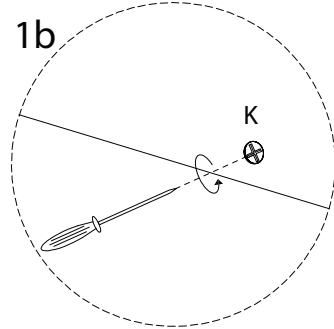
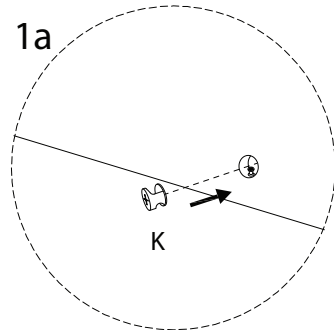
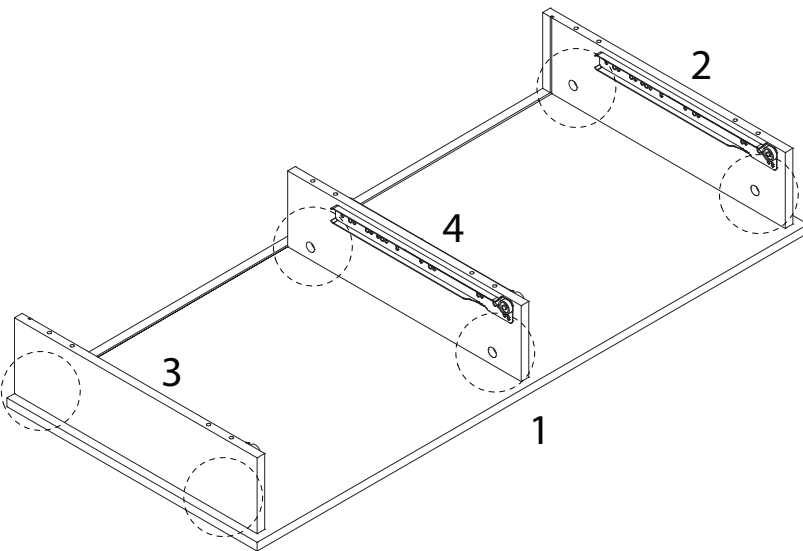
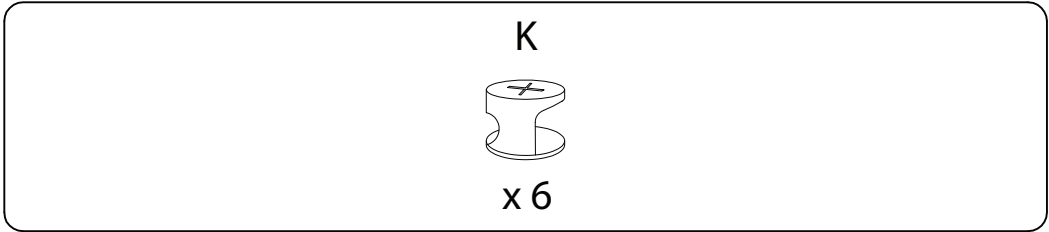
6



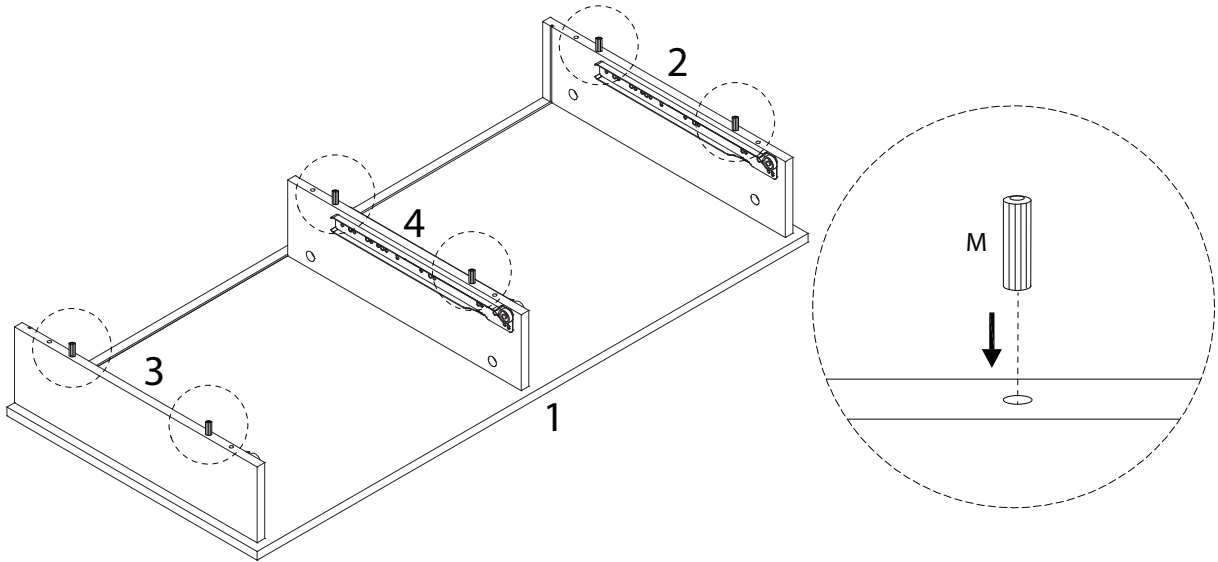
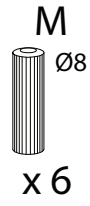
7



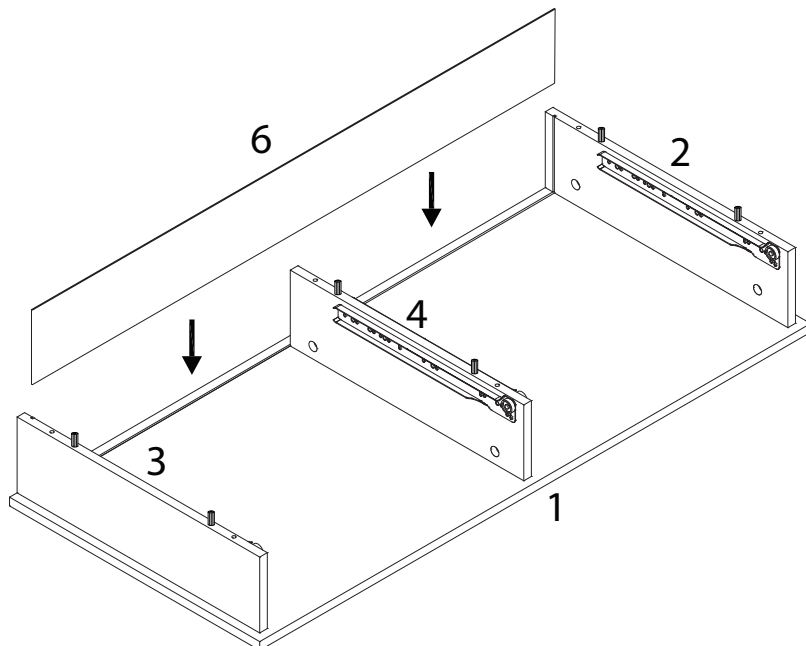
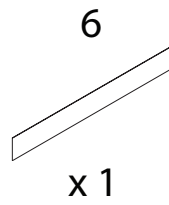
8



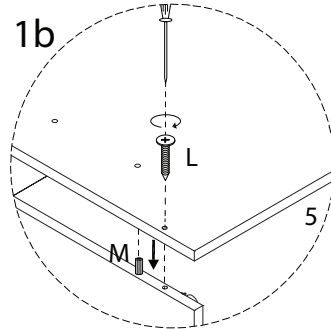
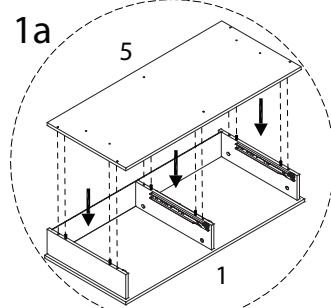
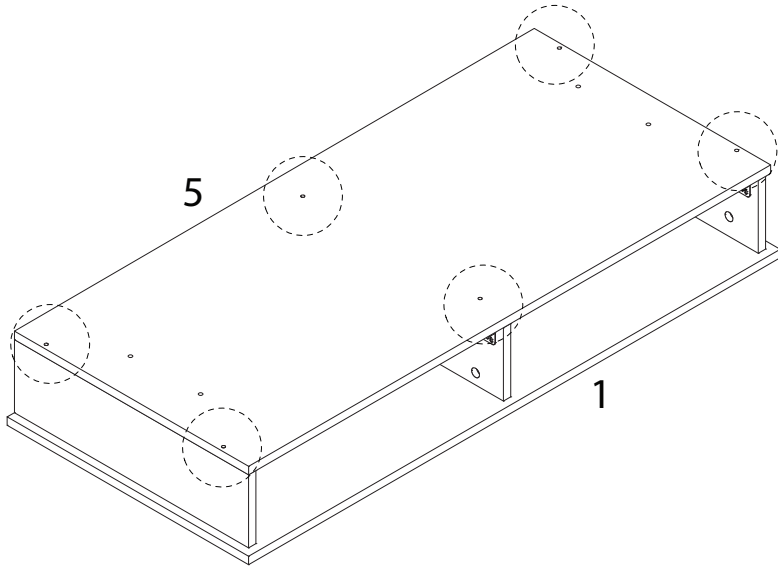
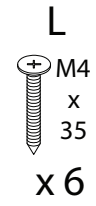
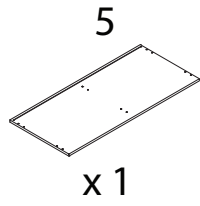
9



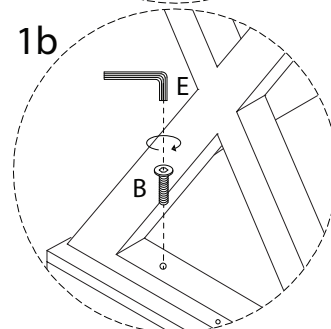
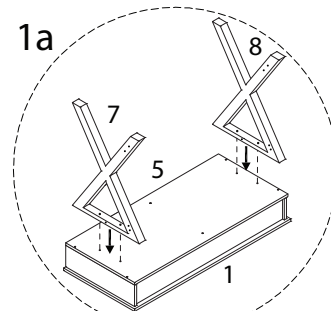
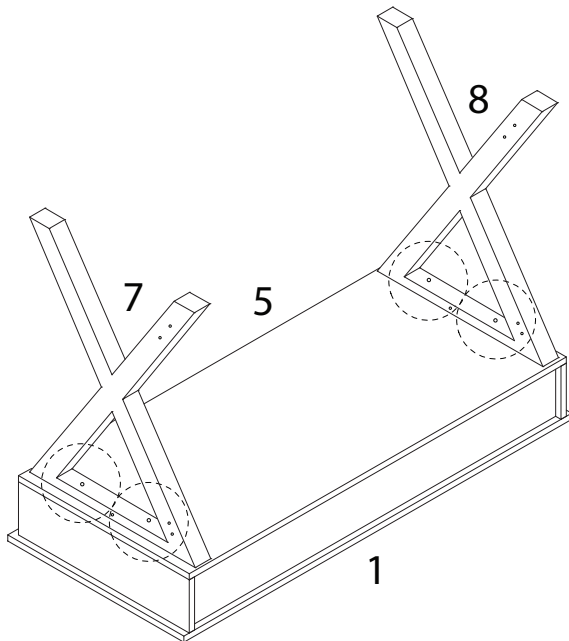
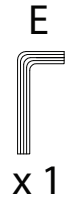
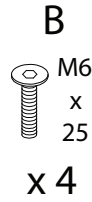
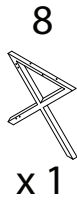
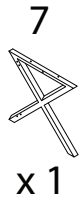
10



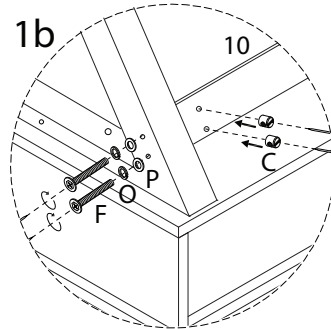
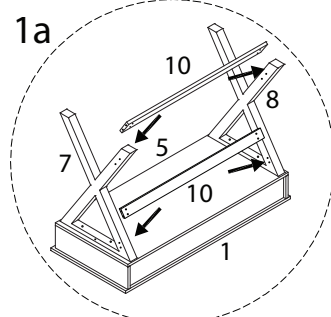
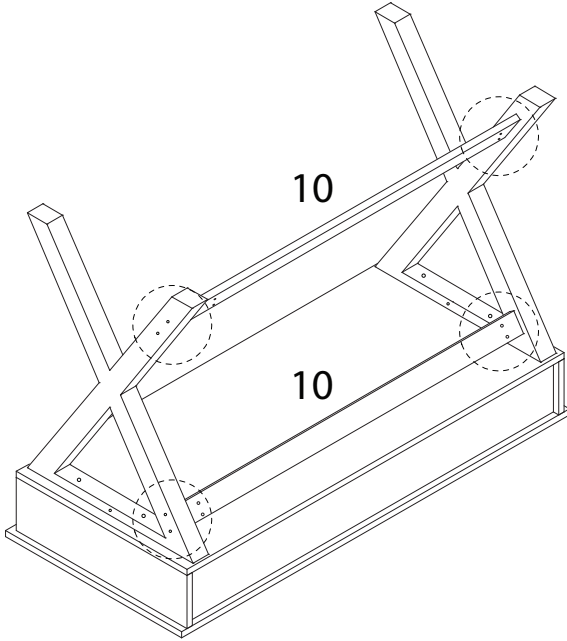
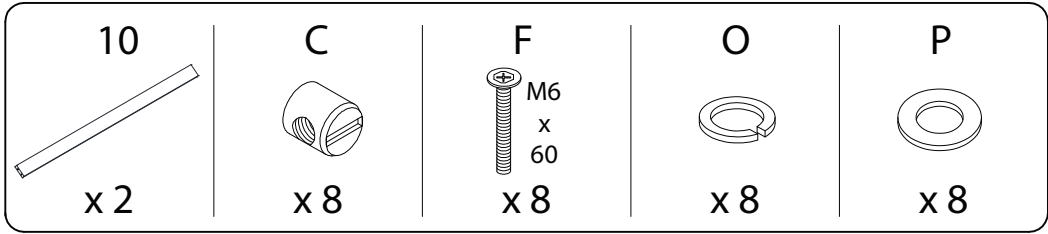
11



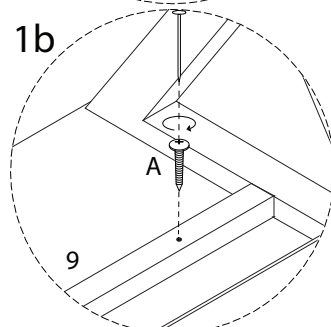
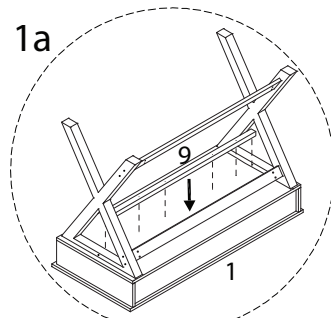
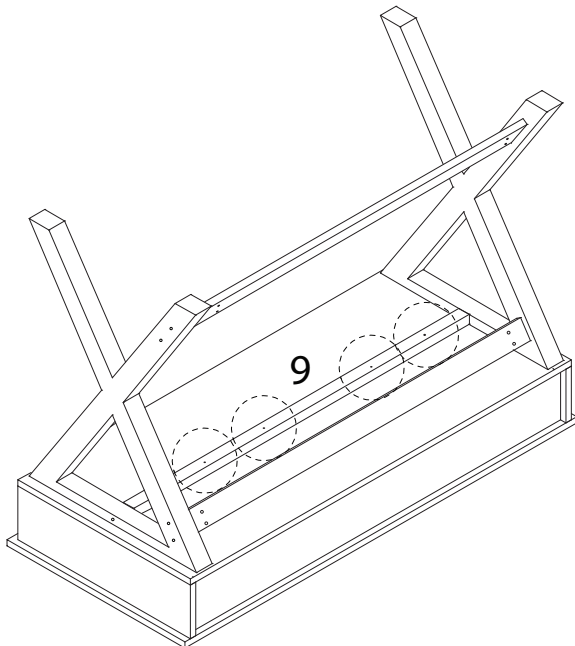
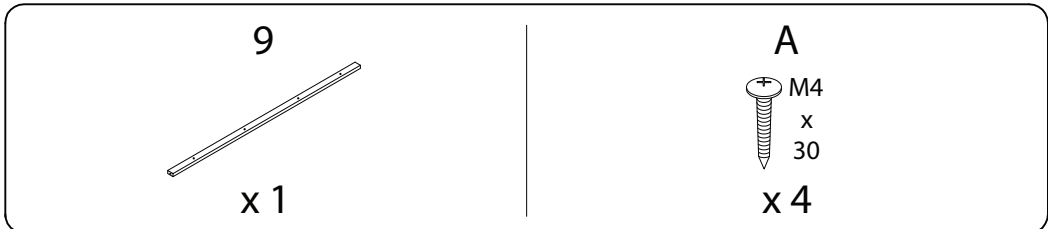
12



13



14

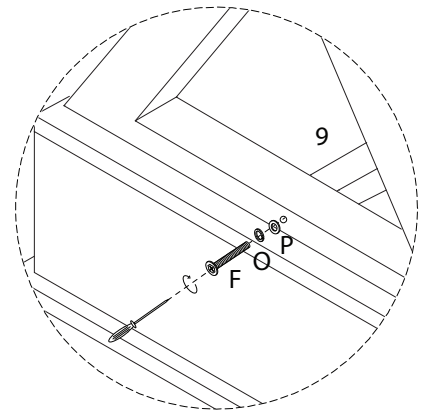
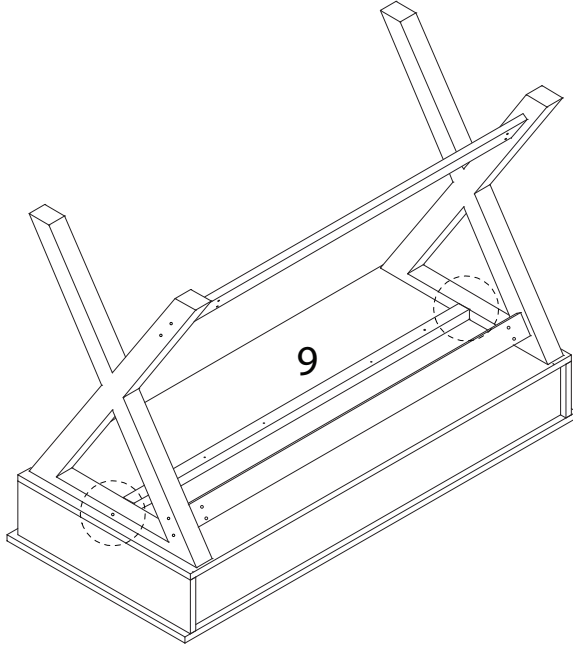


15

F  
M6  
x  
60  
x2

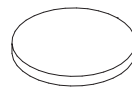
O  
x2

P  
x2

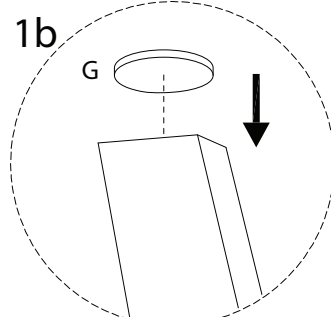
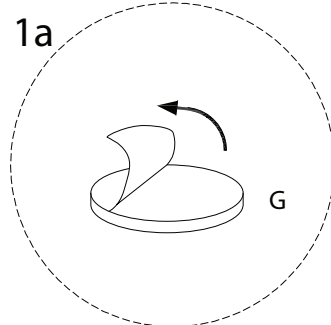
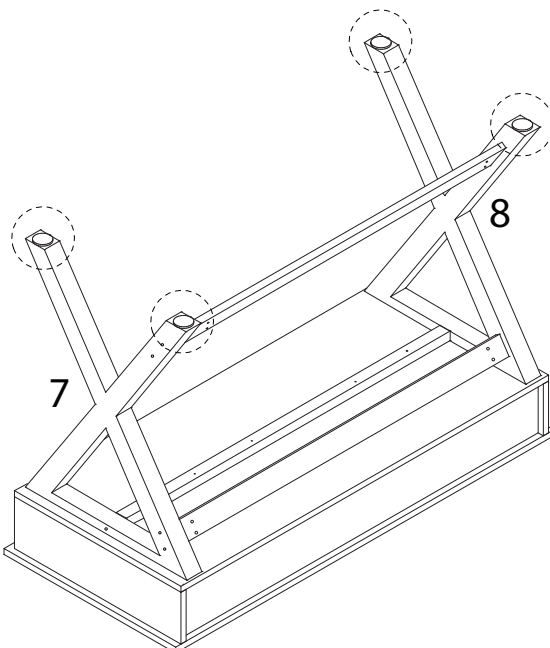


16

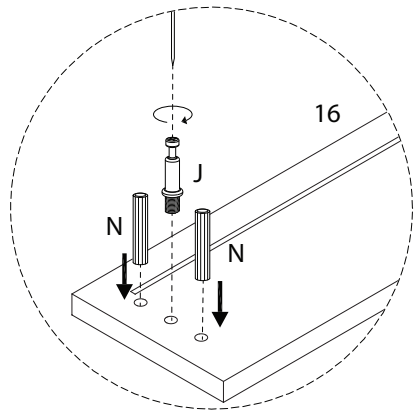
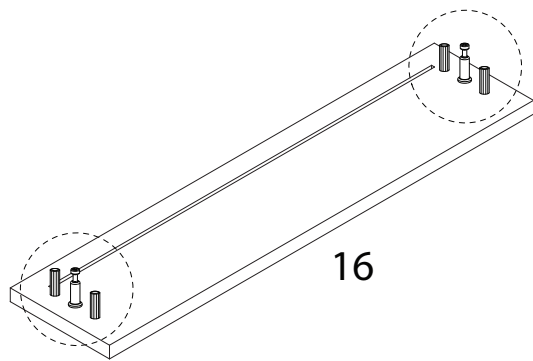
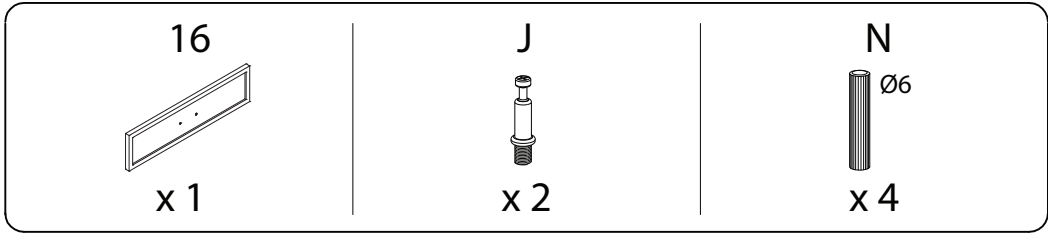
G



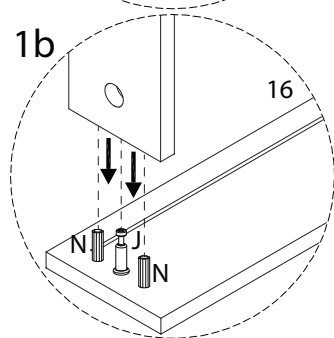
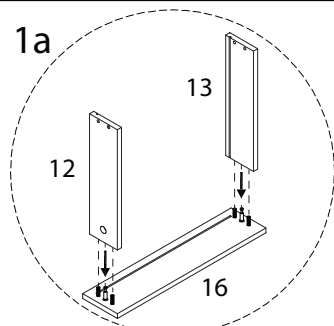
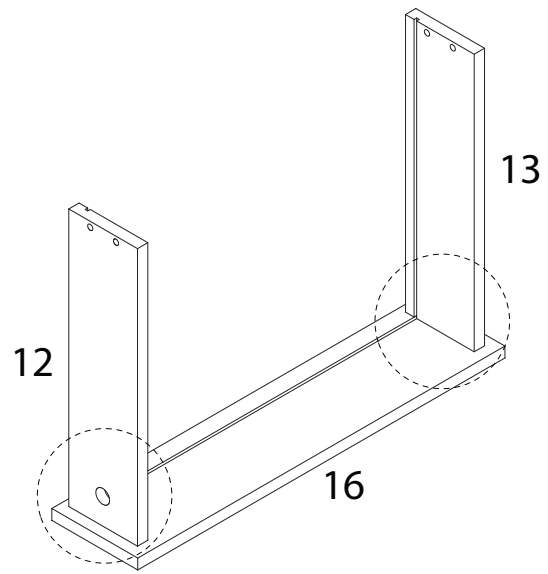
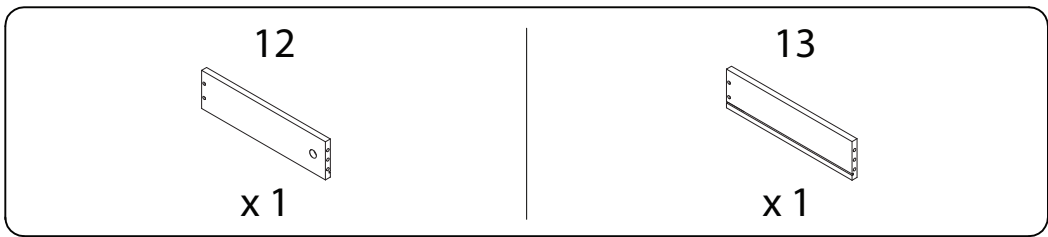
x4



17 x 2



18 x 2

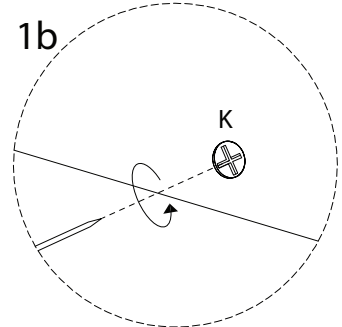
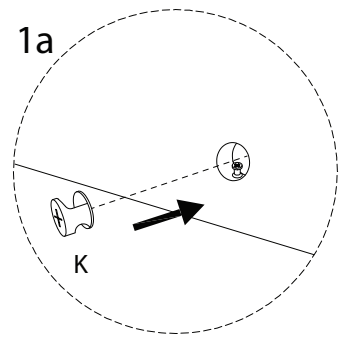
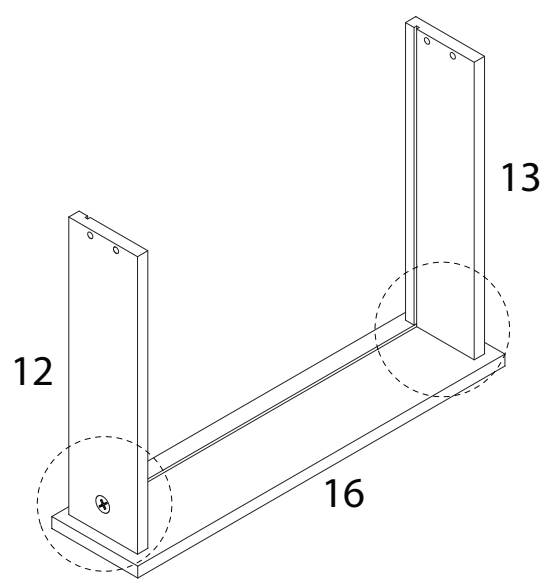


19 x 2

K

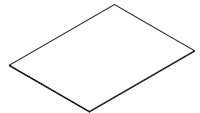


x 2

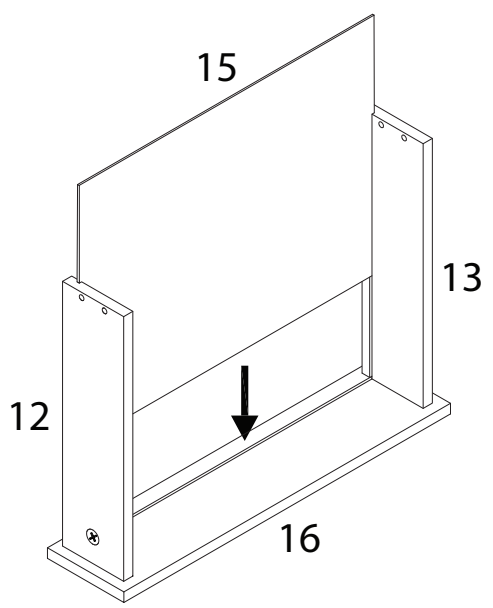


20 x 2

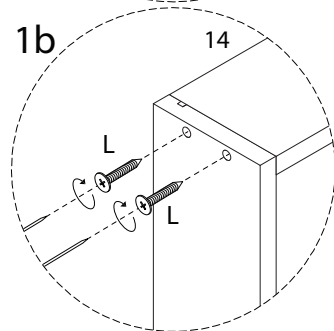
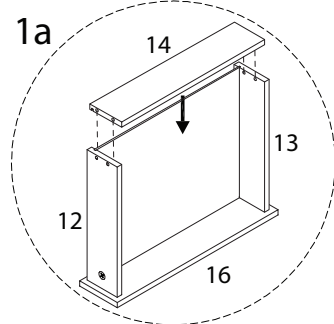
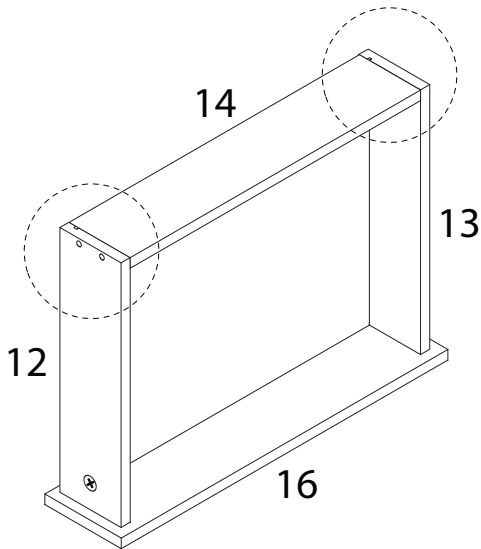
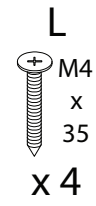
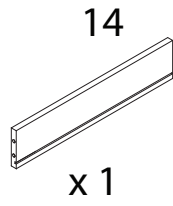
15



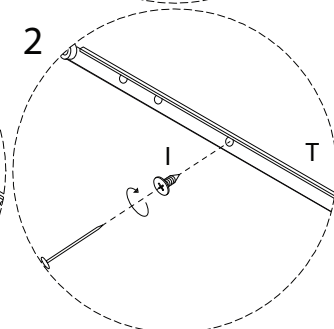
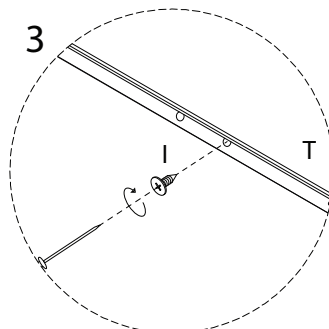
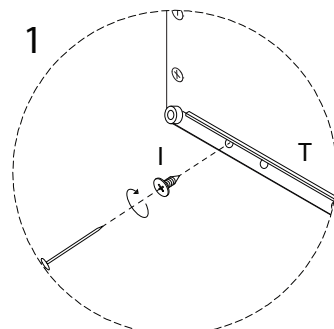
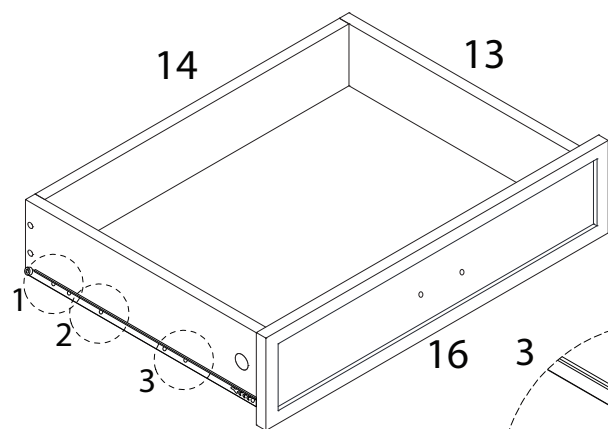
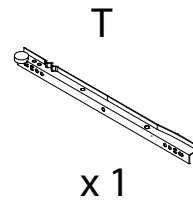
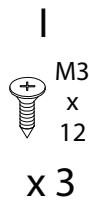
x 1



21 x 2



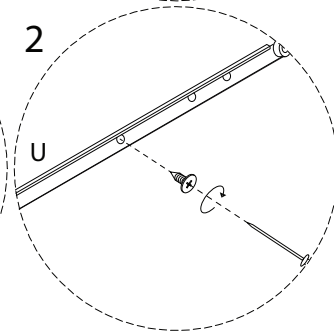
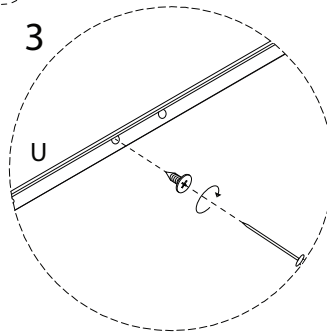
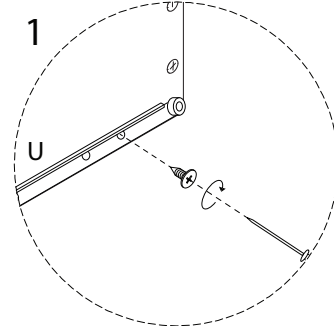
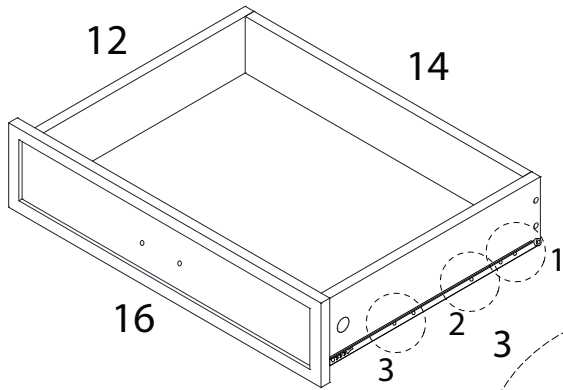
22 x 2



23 x 2

I  
M3  
x  
12  
x 3

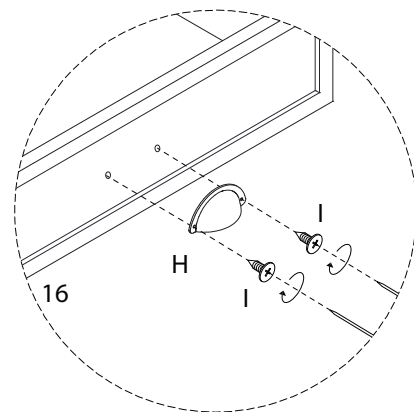
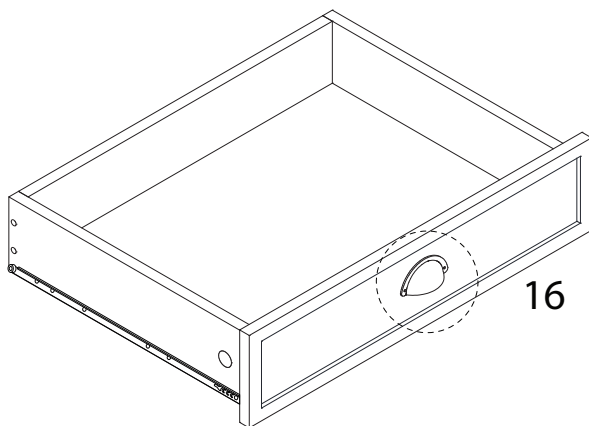
U  
x 1



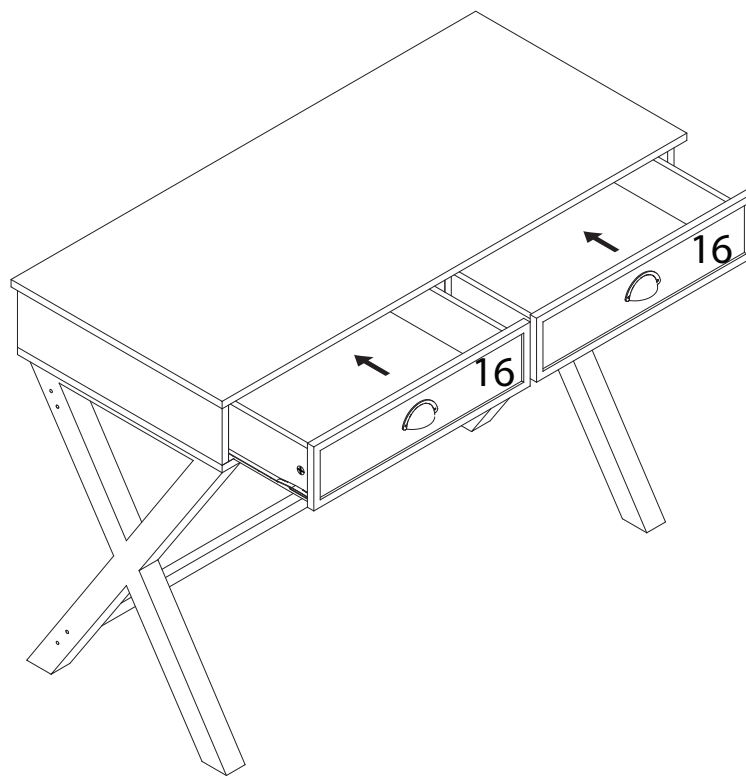
24 x 2

H  
x 1

I  
M3  
x  
12  
x 2



25

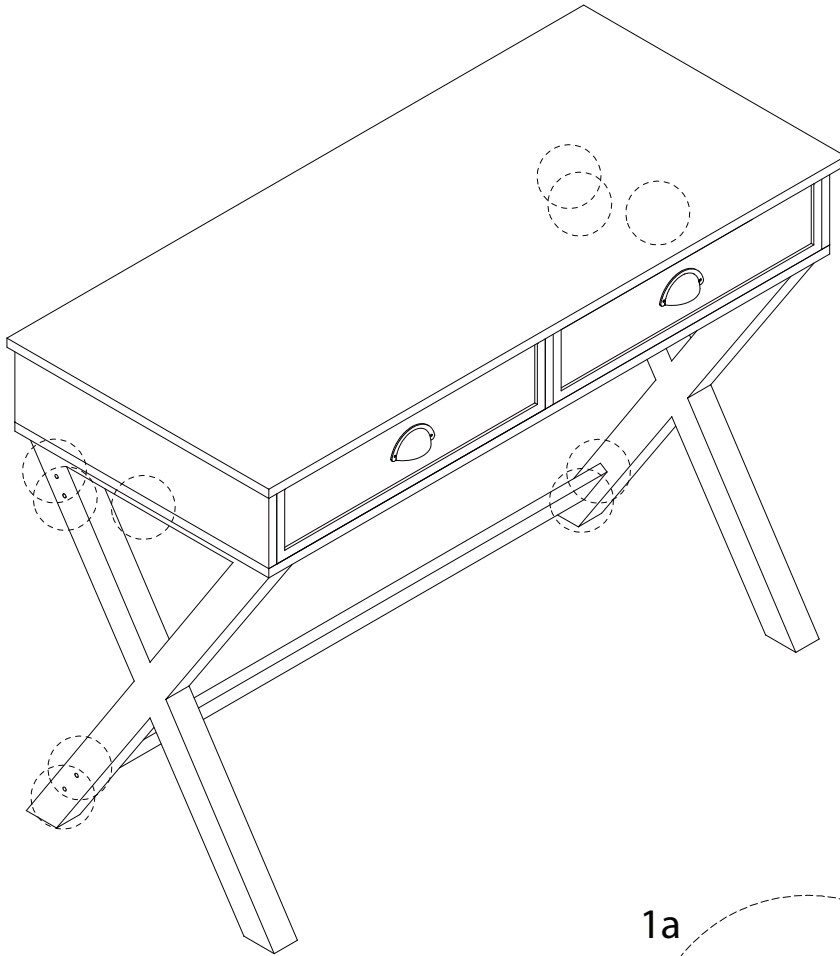


26

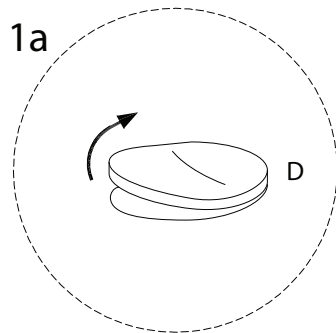
D



x 10



1a



1b

