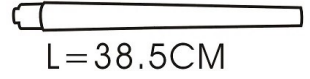
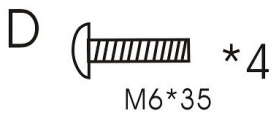


C*4



L=38.5CM



M6*35



Φ6

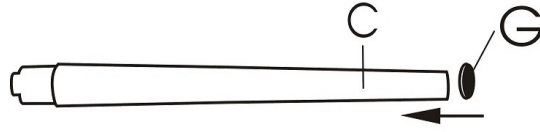


*4

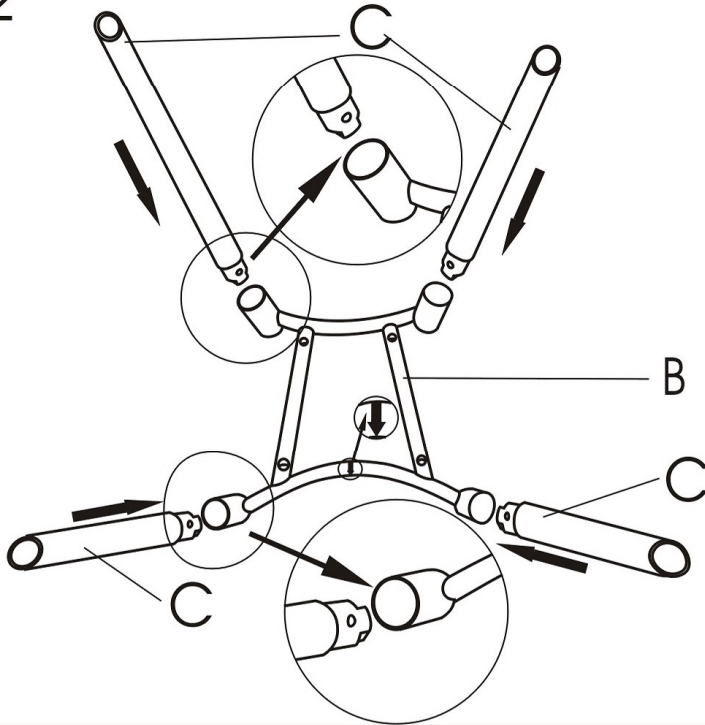


M6*25

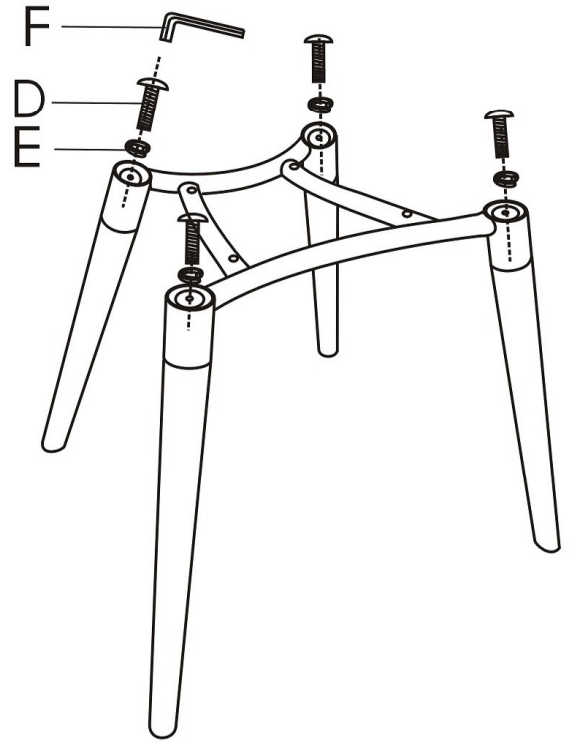
1



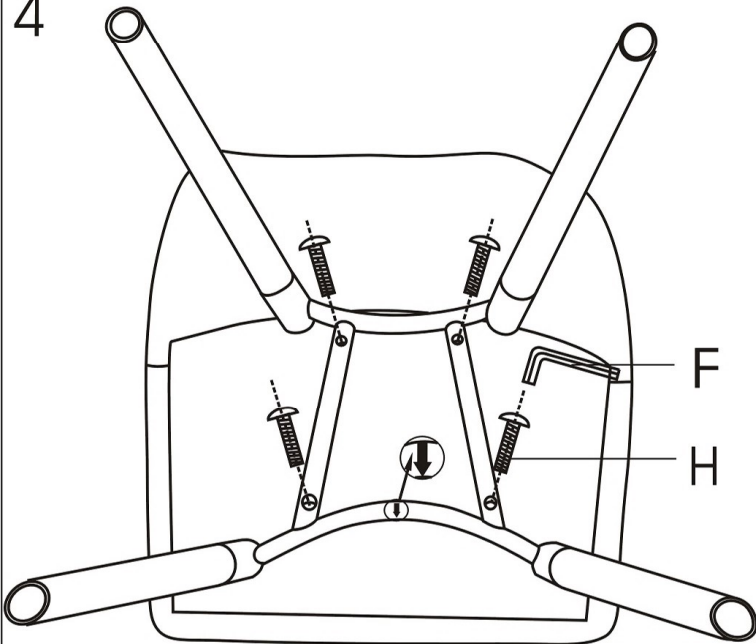
2



3



4



5

