



36608-600

1X GX53 6.5W
120V~ 60Hz

(GB) Intended use

(ES) Uso prescrito / (FR) Utilisation conforme / (DE) Bestimmungsgemäße Verwendung / (NL) Beoogd gebruik / (IT) Impiego appropriato /

(GB) Provided for stationary outdoor use on trails / flower beds	(ES) Empleo fijo en caminos / jardineras en el exterior
(FR) Pose fixe le long des allées/des parterres de plantes, à l'extérieur	(DE) Ortsfeste Verwendung an Wegen/in Beeten im Außenbereich
(NL) Vast gebruik langs paden en bloembedden buitenshuis	(IT) Impiego fisso su sentieri/aiuole in ambienti esterni

(GB) Safety precautions

(ES) Símbolos empleados / (FR) Symboles utilisés / (DE) Verwendete Symbole / (NL) Gebruikte symbolen / (IT) Simboli usati





IP 44

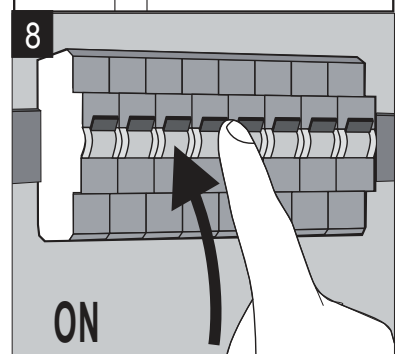
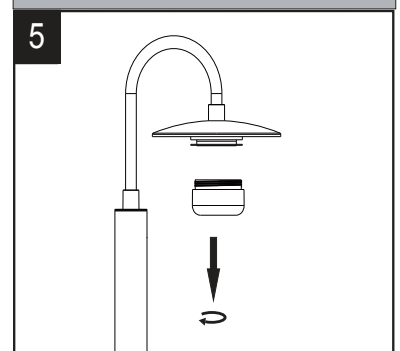
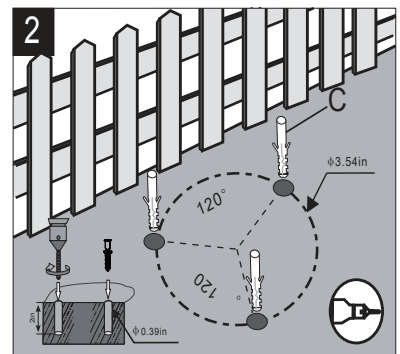
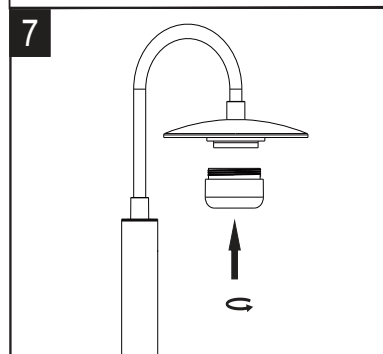
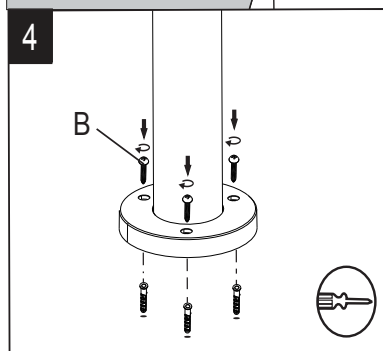
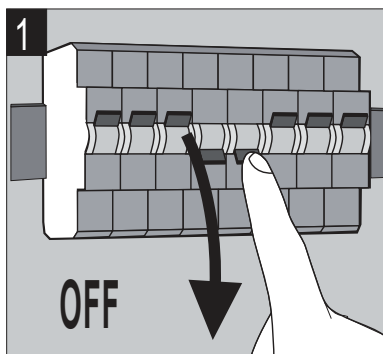
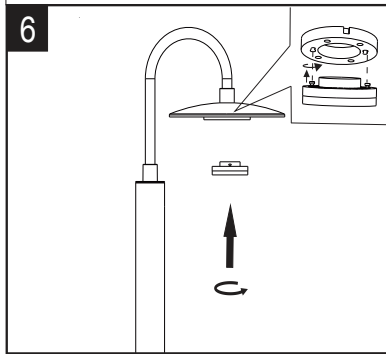
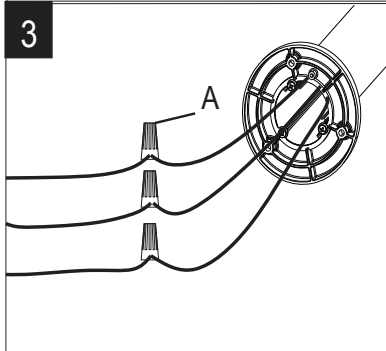
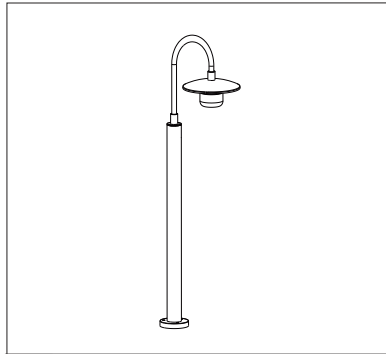


(GB) Package contents

(ES) Volumen de suministro / (FR) Contenu de la livraison / (DE) Lieferumfang / (NL) Bij de levering inbegrepen / (IT) Fornitura

(GB) 1 Pillar lamp Installation hardware Mounting instructions	(ES) 1 Lámpara de zócalo Material de montaje Instrucciones de montaje	(FR) 1 Luminaire pour socle Matériel de montage Instructions de montage
(DE) 1 Sockelleuchte Montagematerial Montageanleitung	(NL) 1 Sokkellamp Monteringsmateriaal Montagehandleiding	(IT) 1 Lampioncino Materiale di montaggio Istruzioni di montaggio

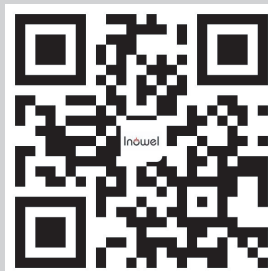
	A	B	C
	 Wire Nut Qty.3	 Expansion bolt Qty. 3	 Expansion pipe Qty. 3



Inowel Lighting Inc
 16803 Ventura Blvd
 Suit #360, Encino
 CA 91436
 info@inowel.com
 www.inowel.com



www.inowel.com/services



Scan the QR code and register on our official website to get an additional 12 months warranty