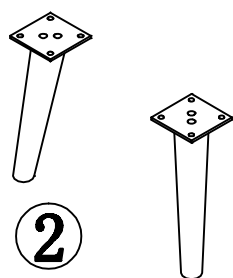
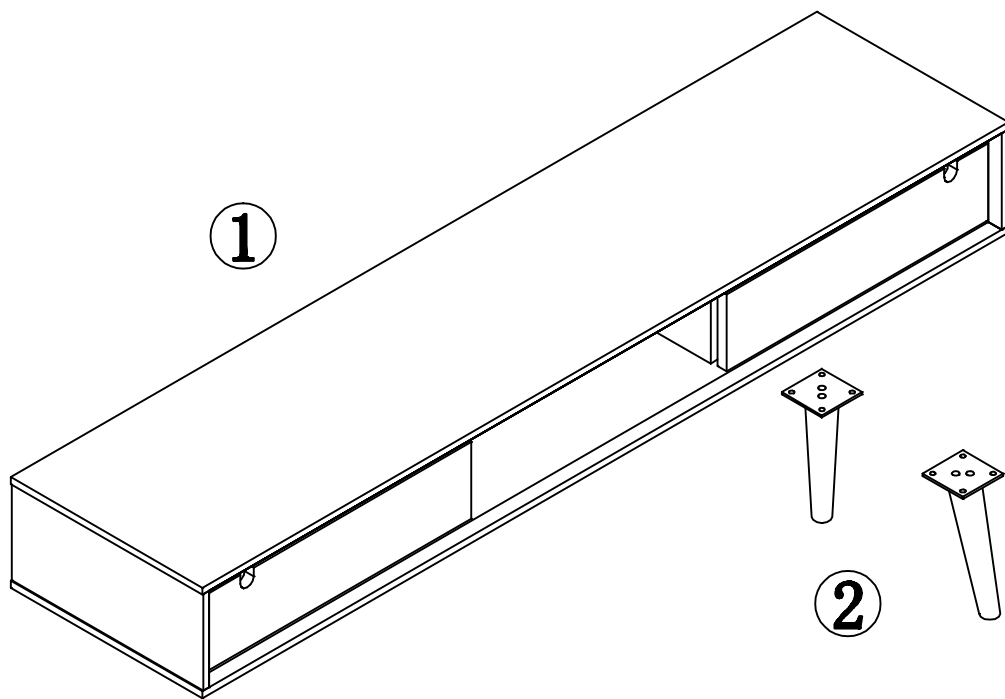

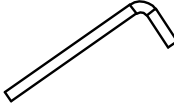
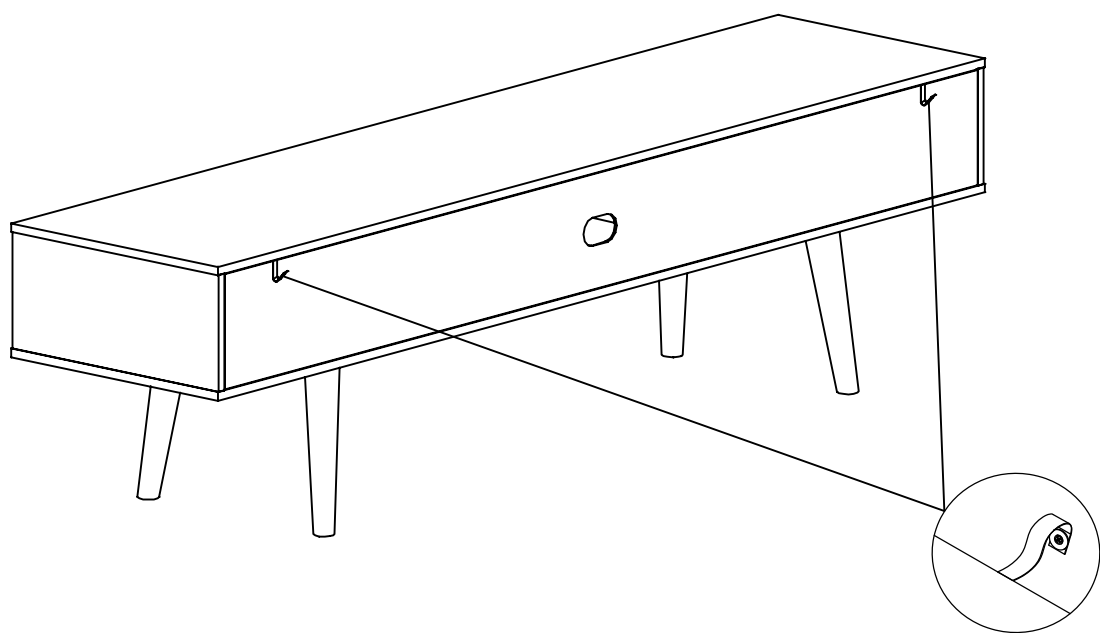
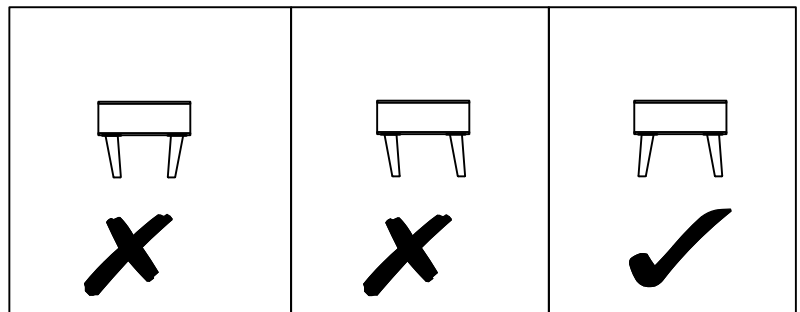
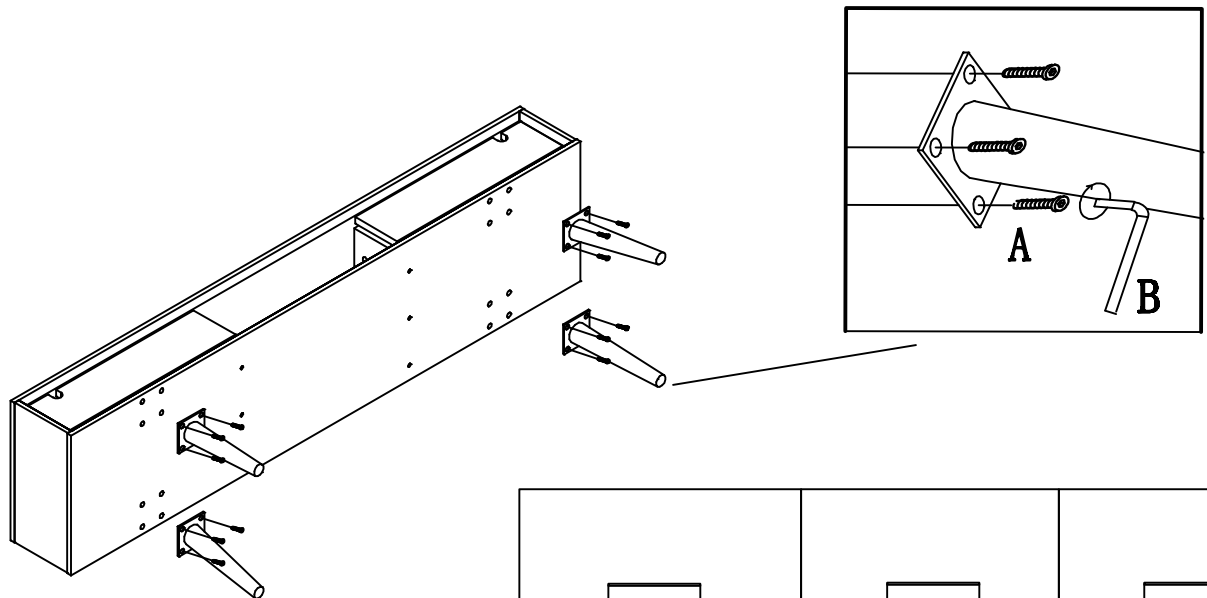


**1-3**



$16 \times A$  $M6 \times 20mm$	$1 \times B$  $4mm$
--	---

2-3



3-3