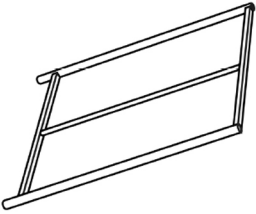
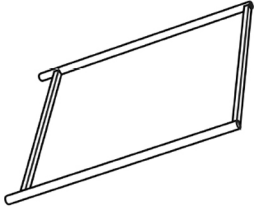
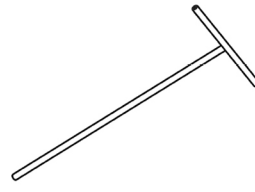
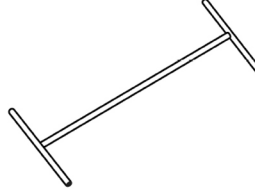


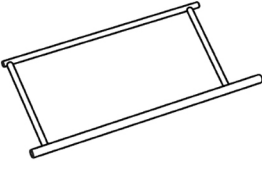
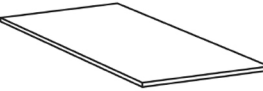

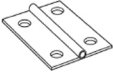










<p>Ax1</p> 	<p>Bx1</p> 	<p>Cx2</p> 	<p>Dx1</p> 	<p>Ex1</p> 
<p>Fx1</p> 	<p>Gx2</p> 	<p>Hx1</p> 	<p>Ix2</p> 	<p>Jx6</p> 
<p>Kx10</p>  <p><math>6 \times \frac{35}{1.4}</math></p>	<p>Lx12</p>  <p><math>6 \times \frac{25}{1.0}</math></p>	<p>Mx4</p>  <p><math>6 \times \frac{25}{1.0}</math></p>	<p>Nx2</p>  <p><math>6 \times \frac{12}{0.5}</math></p>	<p>Ox24</p>  <p><math>4 \times \frac{12}{0.5}</math></p>
<p>Px1</p> 	<p>Rx4</p> 	<p>Qx2</p> 	<p>Sx1</p> 