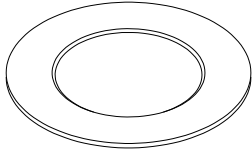
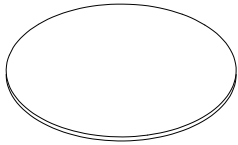

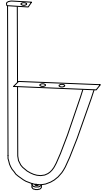
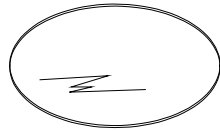


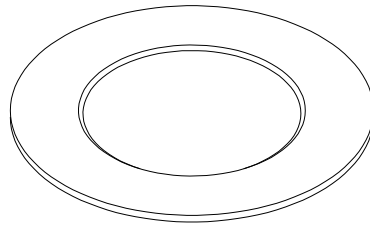
30'

1

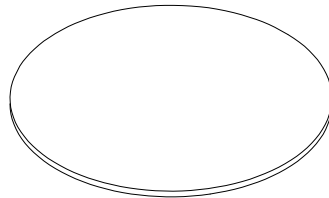
<b>1</b>	<b>2</b>	<b>3</b>	<b>4</b>
			
<b>x 1</b>	<b>x 1</b>	<b>x 1</b>	<b>x 3</b>



**3**

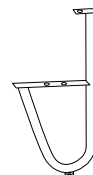


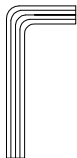
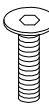
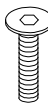
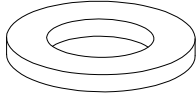

**1**



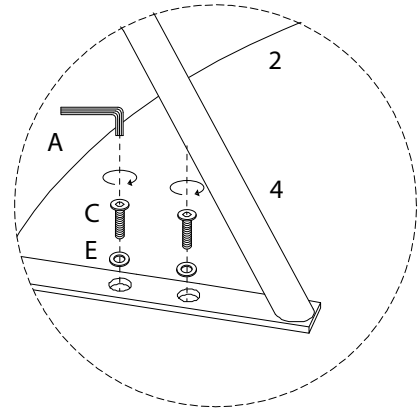
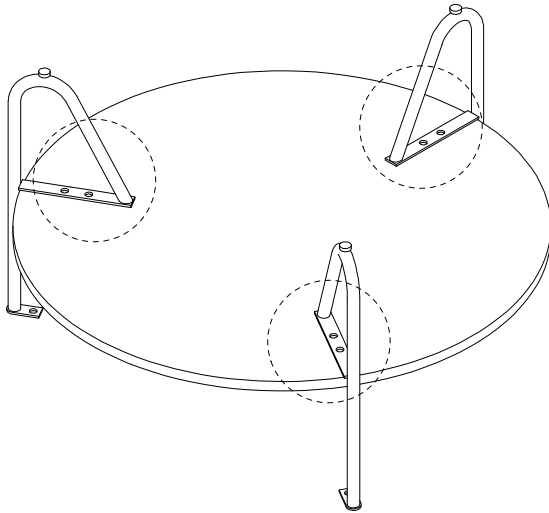
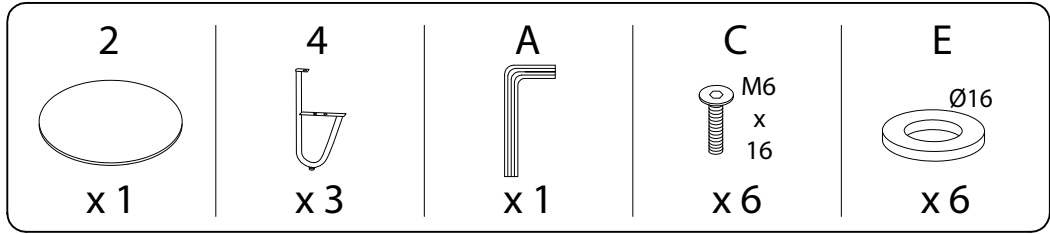
**2**

**4 x 3**

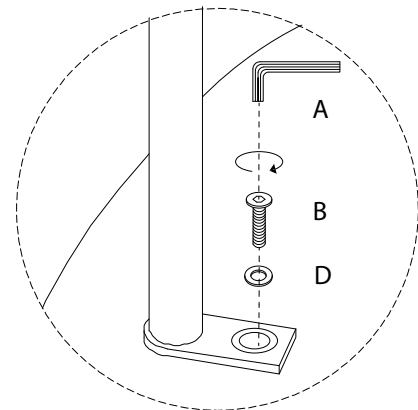
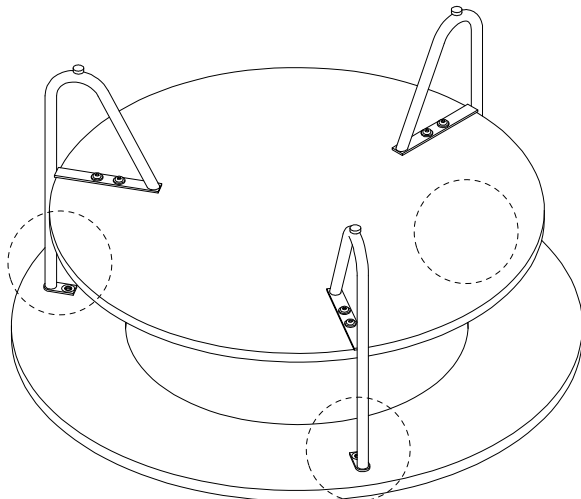
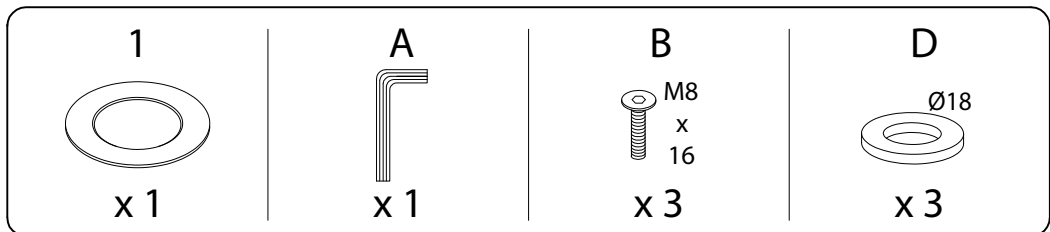


<b>A</b>	<b>B</b>	<b>C</b>	<b>D</b>	<b>E</b>
	 M8 x 16	 M6 x 16	 Ø18	 Ø16
<b>x 1</b>	<b>x 3</b>	<b>x 6</b>	<b>x 3</b>	<b>x 6</b>

1



2



3

