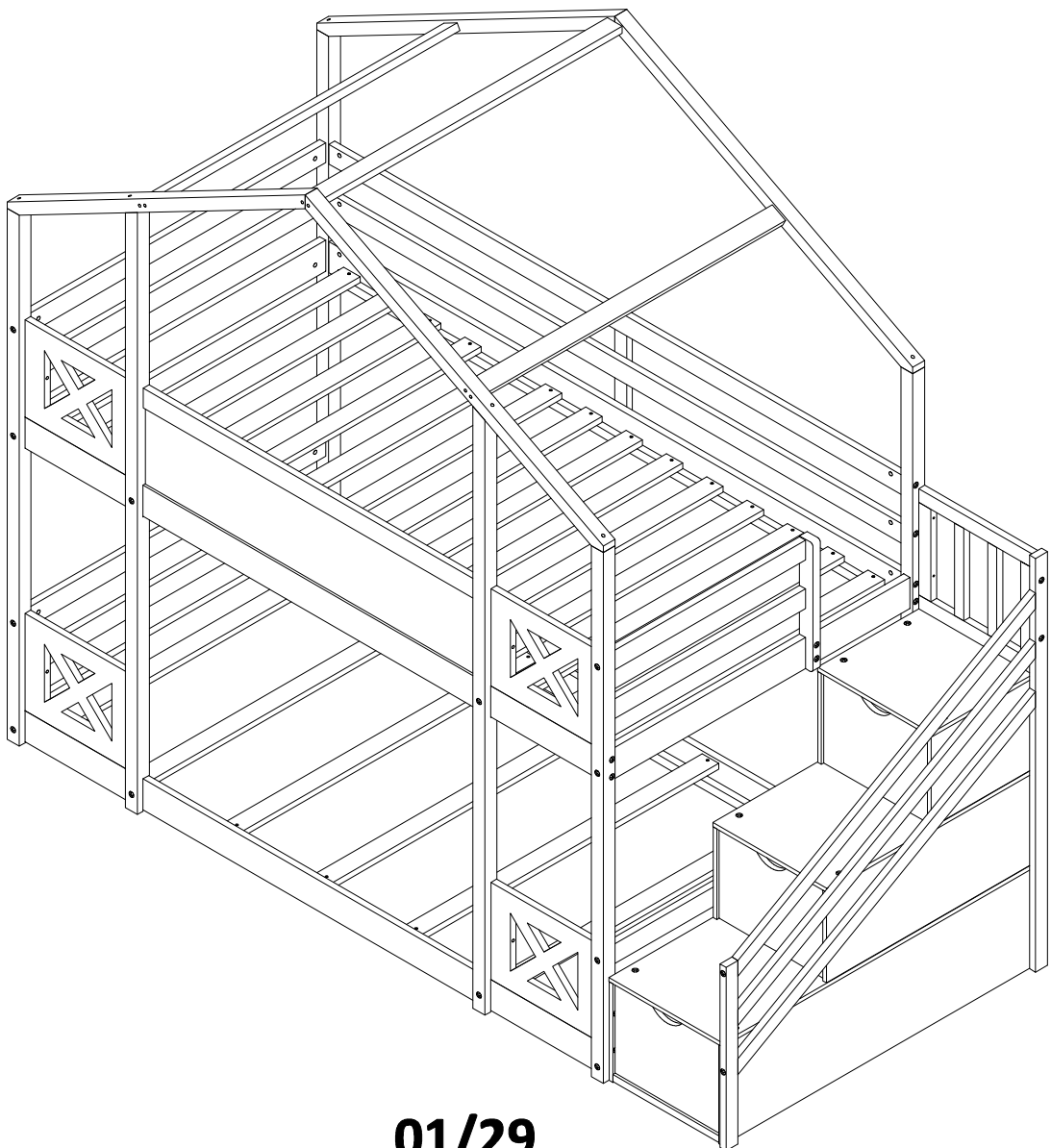


# **ASSEMBLY INSTRUCTION INSTRUCTIONS DE MONTAGE**

**SKU CODE : WF315544  
WF315545  
CODE UGS : WF315544  
WF315545**

**This set includes 2 boxes if don't receive full 2  
boxes please contact our customer service team**

**Cet ensemble comprend 2 boîtes si vous n'en recevez pas 2  
complètes boîtes, veuillez contacter notre service client**



 **Size of Mattress and Foundation**

# IMPORTANT NOTICE

This bed is designed to use only mattress(es) meeting the following specifications on the upper bed, lower bunk:

**Upper bed**

**Bed type** Twin size    **Length** 74"-75"    **Width** 38½"    **Thickness** 6" max

**Lower bed**

**Bed type** Twin size    **Length** 74"-75"    **Width** 38½"    **Thickness** 8" max

**Replacement Parts**

Replacement parts, including additional guardrails, may be obtained from any of our (GIGACLOUD TECHNOLOGY (USA)INC. 18961 ARENTH AVENUE CITY OF INDUSTRY, CA, 91748) dealers

**ENGLISH**

**SAFETY WARNINGS**

1. Follow the information on the warnings appearing on the upper bunk bed end structure and on the carton. Do not remove warning label from bed.
2. Always use recommended size mattress or mattress support, or both, to help prevent the likelihood of entrapment or falls.
3. Surface of mattress must be at least 5" (127mm) below the upper edge of the guardrails.
4. Do not allow children under 6 years of age to use the upper bunk.
5. Periodically check and ensure that the guardrail, ladder and other components are in their proper position, free from damage and that the connectors are tight.
6. Do not allow horseplay on or under the bed and prohibit jumping on the bed.
7. Prohibit more than one person on the upper bunk.
8. Always use the ladder for entering and leaving the upper bunk.
9. Do not use substitute parts. Contact customer service team for replacement parts.
10. Use of a night light may provide added safety precaution for a child using the upper bunk.
11. Always use guardrails on both long sides of upper bunk.
12. If the bunk bed will be placed next to a wall, the guardrail that runs the full length of the bed should be placed against the wall to prevent entrapment between the bed and the wall.
13. The use of water or sleep flotation mattresses is prohibited.
14. Keep these instructions for future reference.

**STRANGULATION HAZARD**

15. Never attach or hang items to any part of the bunk bed that are not designed for use with the bed, for example but not limited to hooks, belts, and jump ropes.

**Français**

**AVERTISSEMENTS DE SÉCURITÉ**

1. suivez les informations sur les avertissements figurant sur la structure d'extrémité du lit superposé supérieur et sur le carton d'emballage. Ne retirez pas l'étiquette d'avertissement du lit.
2. Utilisez toujours un matelas ou un support de matelas de la taille recommandée, ou les deux, pour éviter tout risque de coincement ou de chute.
3. La surface du matelas doit être au moins 5" (127 mm) en dessous du bord supérieur des garde-corps.
4. ne pas permettre aux enfants de moins de 6 ans d'utiliser la couchette supérieure.
5. vérifier périodiquement que le garde-corps, l'échelle et les autres éléments sont bien positionnés, qu'ils ne sont pas endommagés et que les connecteurs sont bien serrés.
6. ne pas permettre le chahut sur ou sous le lit et interdire de sauter sur le lit.
7. il est interdit d'installer plus d'une personne sur la couchette supérieure.
8. toujours utiliser l'échelle pour entrer et sortir de la couchette supérieure.
9. Ne pas utiliser de substitut. Contactez le service clientèle pour obtenir des pièces de rechange.
10. L'utilisation d'une veilleuse peut constituer une précaution supplémentaire pour un enfant qui utilise la couchette supérieure.
11. toujours utiliser les garde-corps sur les deux côtés de la couchette supérieure.
12. Si le lit superposé est placé à côté d'un mur, le garde-corps qui court sur toute la longueur du lit doit être placé contre le mur afin d'éviter tout risque de coincement entre le lit et le mur.
13. L'utilisation de matelas à eau ou de matelas de flottaison est interdite.
14. conservez-les pour référence ultérieure.

**RISQUE DE STRANGULATION**

Ne jamais attacher ou suspendre à une partie du lit superposé des objets qui ne sont pas conçus pour être utilisés avec le lit, par exemple, mais sans s'y limiter, des crochets, des ceintures et des cordes à sauter.

**Española**

**ADVERTENCIAS DE SEGURIDAD**

1. Siga la información de las advertencias que aparecen en la estructura del extremo de la litera superior y en la caja. No retire la etiqueta de advertencia de la cama.
2. Utilice siempre un colchón del tamaño recomendado o un soporte de colchón, o ambos, para ayudar a prevenir la probabilidad de atrapamiento o caídas.
3. La superficie del colchón debe estar al menos 5" (127mm) por debajo del borde superior de las barandillas.
4. No permita que niños menores de 6 años utilicen la litera superior.
5. Compruebe y asegúrese periódicamente de que la barandilla, la escalera y otros componentes están en su posición correcta, libres de daños y que los conectores están bien apretados.
6. No permita juegos bruscos sobre o debajo de la cama y prohíba saltar sobre la cama.
7. Prohíba que haya más de una persona en la litera superior.
8. Utilice siempre la escalera para entrar y salir de la litera superior.
9. No utilice piezas de repuesto. Consulte al distribuidor para obtener piezas de repuesto.
10. El uso de una luz nocturna puede proporcionar una mayor precaución de seguridad para un niño que utilice la litera superior.
11. Utilice siempre barandillas en ambos lados largos de la litera superior.
12. Si la litera se coloca junto a una pared, la barandilla que recorre toda la longitud de la cama debe colocarse contra la pared para evitar que el niño quede atrapado entre la cama y la pared.
13. Queda prohibido el uso de colchones de flotación de agua o de sueño.
14. Guarde estas instrucciones como referencia futura

**PELIGRO DE ESTRANGULAMIENTO**

Nunca fije o cuelgue objetos en ninguna parte de la litera que no estén diseñados para su uso con la cama, por ejemplo, pero sin limitarse a, ganchos, cinturones y cuerdas de saltar.

## English

**IMPORTANT ! KEEP FOR FUTURE REFERENCE : READ CAREFULLY**

- To be assembled by an adult. Assembly must be checked by an adult before use
- **WARNING !** Keep all screws, small parts and plastic bags out of the reach of children
- Properly identify all parts before assembling
- Never use your item if any of its parts are broken or missing
- Should any problems arise, please contact our After Sales Service
- Manufacturer's instructions shall be followed at all times
- Care: clean with a soft, dry cloth. In case of larger stains, carefully rub with a slightly damp, non-abrasive sponge
- Do not jump on the bed

## Français

**IMPORTANT ! CONSERVER POUR RÉFÉRENCE ULTÉRIEURE : LIRE ATTENTIVEMENT**

- To be assembled by an adult. Assembly must be checked by an adult before use
- **WARNING !** Keep all screws, small parts and plastic bags out of the reach of children
- Properly identify all parts before assembling
- Never use your item if any of its parts are broken or missing
- Should any problems arise, please contact our After Sales Service
- Manufacturer's instructions shall be followed at all times
- Care: clean with a soft, dry cloth. In case of larger stains, carefully rub with a slightly damp, non-abrasive sponge
- Do not jump on the bed

## Español

**IMPORTANTE CONSÉRVELO PARA FUTURAS CONSULTAS: LEA ATENTAMENTE**

- Debe ser montado por un adulto. El montaje debe ser comprobado por un adulto antes del uso
- **ADVERTENCIA** Mantenga todos los tornillos, piezas pequeñas y bolsas de plástico fuera del alcance de los niños.
- Identifique correctamente todas las piezas antes de montarlas
- Nunca utilice su artículo si alguna de sus piezas está rota o falta
- Si surge algún problema, póngase en contacto con nuestro Servicio Postventa
- Las instrucciones del fabricante deben seguirse en todo momento
- Cuidado: limpiar con un paño suave y seco. En caso de manchas más grandes, frotar cuidadosamente con una esponja no abrasiva ligeramente húmeda.
- No saltar sobre la cama

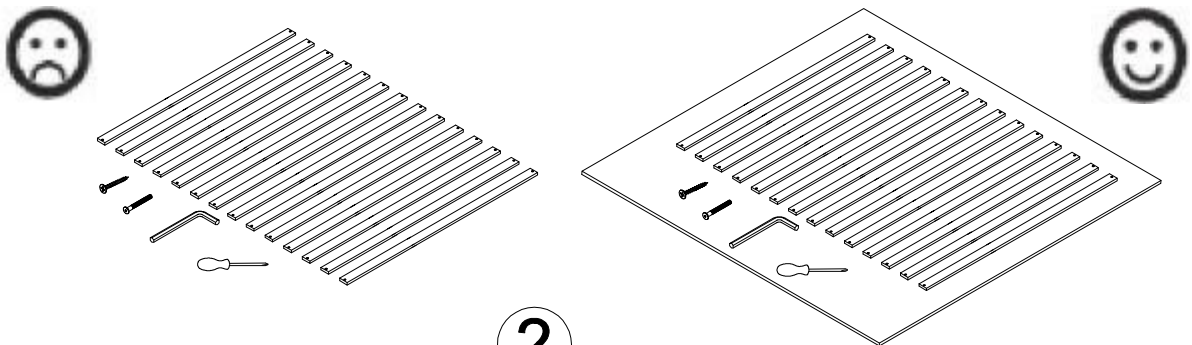
# More Tips

1

**English** - Before installation, you can place the parts on a carpet or other soft fabric, in order to avoid damaging your floor.

**Français** - Avant l'installation, vous pouvez placer les pièces sur un tapis ou un autre tissu doux, afin d'éviter d'endommager votre sol.

**Español** - Antes de la instalación, puede colocar las piezas sobre una alfombra u otro tejido suave para no dañar el suelo.



2

**English** - For your and your family's safety, please do not jump on beds, especially with hydraulic structures. When need to move bed, please work with more than one person to lift, not push, to avoid scratching your floor and hurting the stability of the bed.

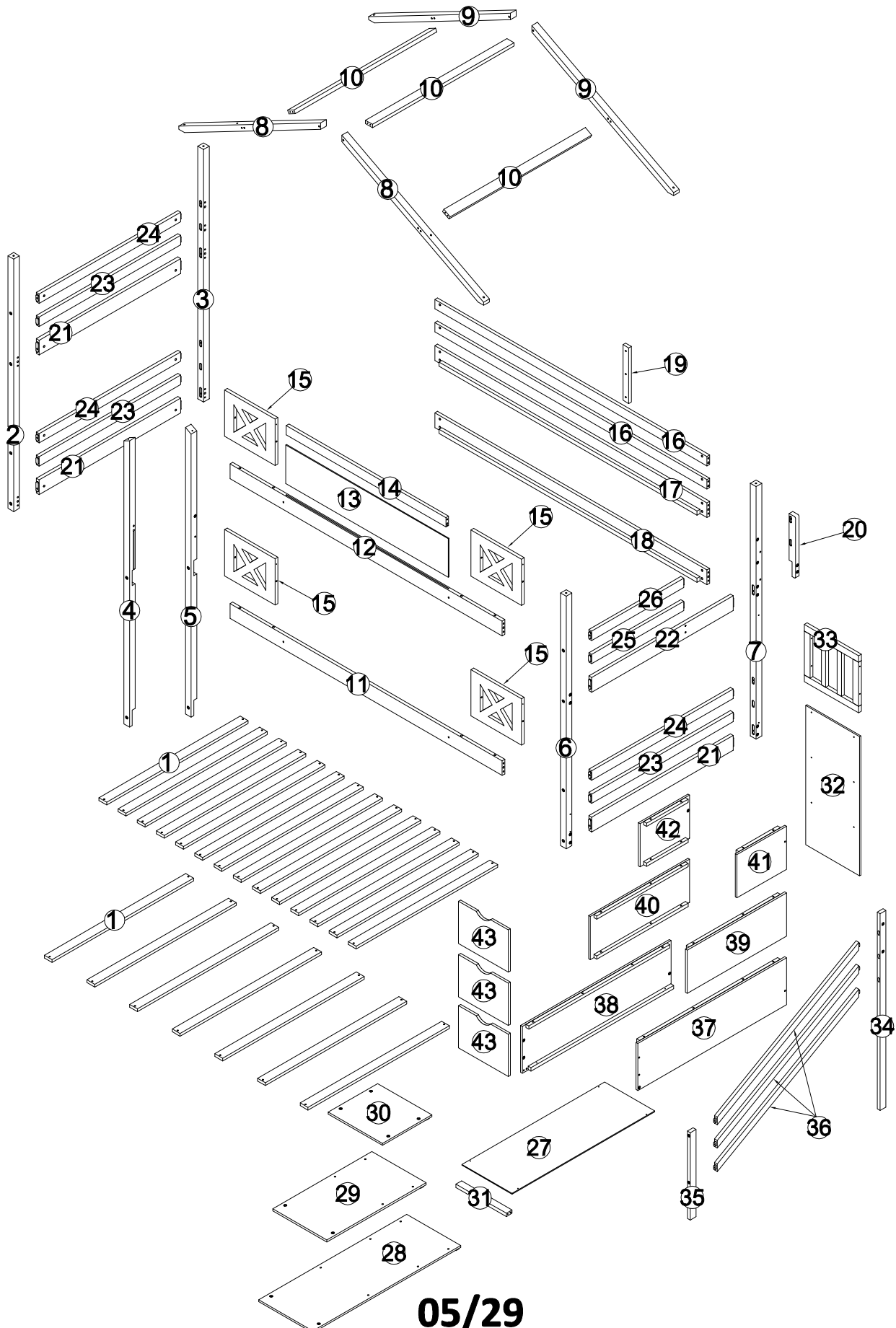
**Français** - Pour votre sécurité et celle de votre famille, ne sautez pas sur les lits, en particulier sur les structures hydrauliques. Lorsqu'il est nécessaire de déplacer le lit, il est préférable de travailler à plusieurs pour le soulever, et non pour le pousser, afin d'éviter de rayer le sol et de nuire à la stabilité du lit.

**Español** - Para su seguridad y la de su familia, por favor no salte sobre las camas, especialmente con estructuras hidráulicas. Cuando tenga que mover la cama, por favor, trabaje con más de una persona para levantar, no empujar, para evitar rayar su piso y dañar la estabilidad de la cama.









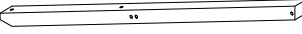
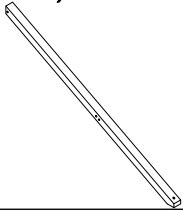
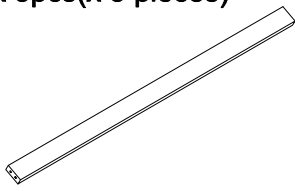
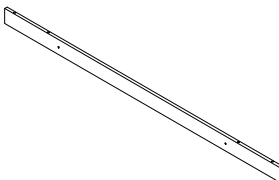
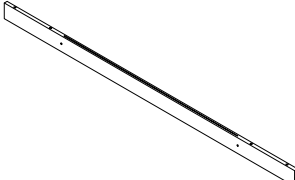
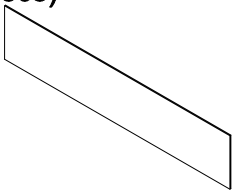
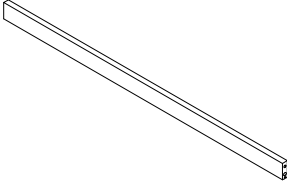
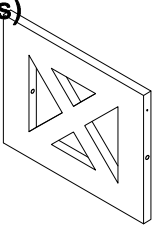
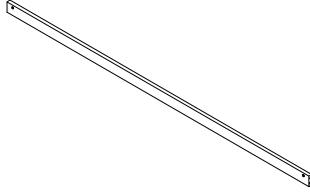
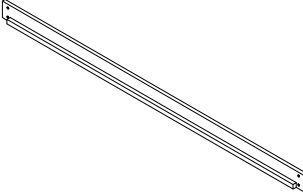
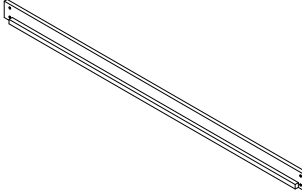

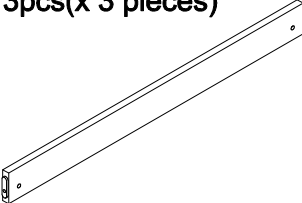
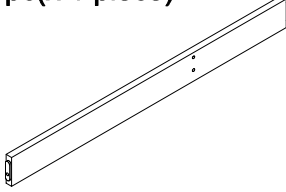
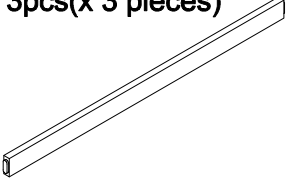
# Components List

## Liste des composants



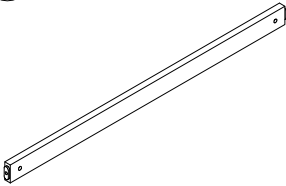
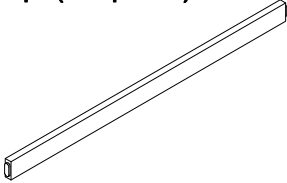
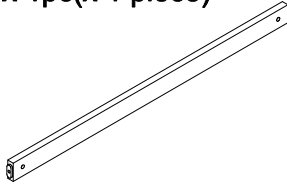
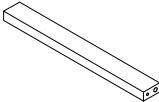


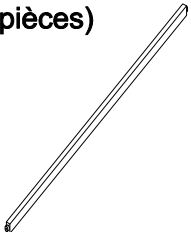
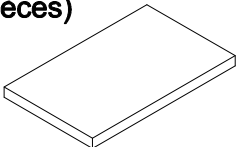
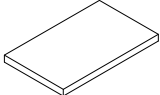
# Part List & Hardware List -(Box 1-WF315544)

## Liste des pièces et liste du matériel - (Boîte 1-WF315544)

<b>2</b> x 1 pc(x 1 pièce) 	<b>3</b> x 1 pc(x 1 pièce) 	<b>4</b> x 1 pc (x 1 pièce) 
<b>5</b> x 1pc(x 1 pièce) 	<b>6</b> x 1pc(x 1 pièce) 	<b>7</b> x 1pc(x 1 pièce) 
<b>8</b> x 2pcs(x 2 pièces) 	<b>9</b> x 2pcs(x 2 pièces) 	<b>10</b> x 3pcs(x 3 pièces) 
<b>11</b> x 1pc(x 1 pièce) 	<b>12</b> x 1pc(x 1 pièce) 	<b>13</b> x 1pc(x 1 pièce) 
<b>14</b> x 1pc(x 1 pièce) 	<b>15</b> x 4pcs(x 4 pièces) 	<b>16</b> x 2pcs(x 2 pièces) 
<b>17</b> x 1pc(x 1 pièce) 	<b>18</b> x 1pc(x 1 pièce) 	<b>19</b> x 1pc(x 1 pièce) 
<b>21</b> x 3pcs(x 3 pièces) 	<b>22</b> x 1pc(x 1 pièce) 	<b>23</b> x 3pcs(x 3 pièces) 

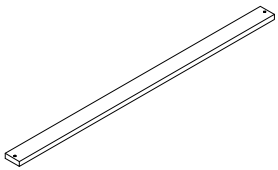
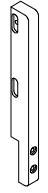
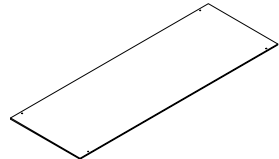
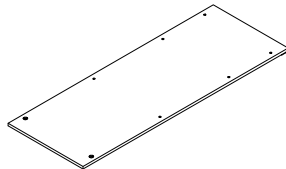
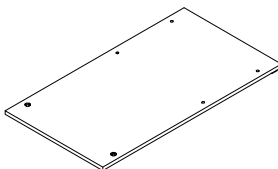
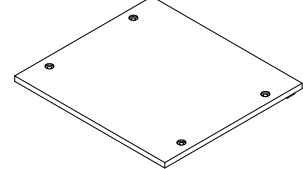
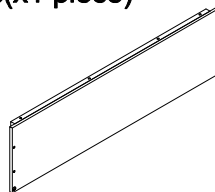
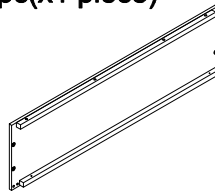
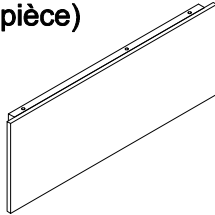
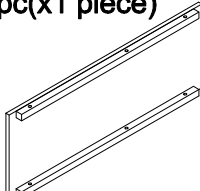
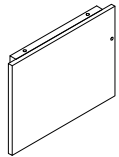
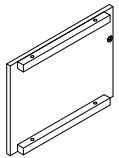
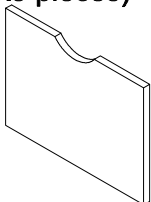
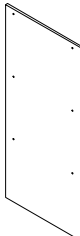
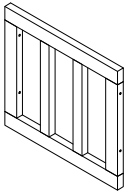
# Part List & Hardware List -(Box 1-WF315544)

## Liste des pièces et liste du matériel - (Boîte 1-WF315544)

<p>24 x 3pcs(x 3 pièces)</p> 	<p>25 x 1pc(x 1 pièce)</p> 	<p>26 x 1pc(x 1 pièce)</p> 
<p>31 x 1pc(x 1 pièce)</p> 	<p>34 x 1pc(x 1 pièce)</p> 	<p>35 x 1pc(x 1 pièce)</p> 
<p>36 x 3pcs(x 3 pièces)</p> 	<p>44 x 2pcs(x2 pièces)</p>  <p>Slat catch size-(W=245mm) Taille du loquet de latte - (W= 245 mm)</p>	<p>45 x 2pcs(x2 pièces)</p>  <p>Slat catch size-(W=80mm) Taille du loquet de latte-(W=80mm)</p>

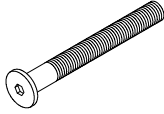

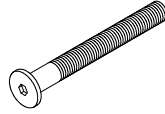
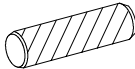
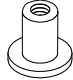
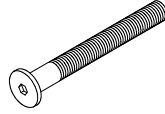
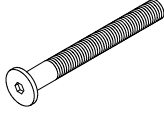
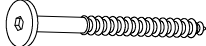

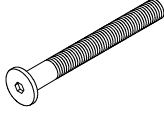
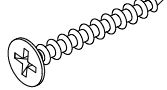
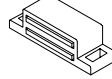
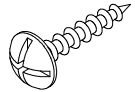
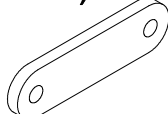
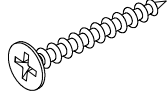
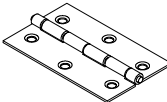
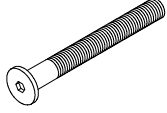
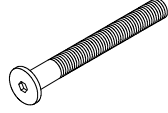

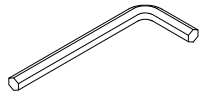
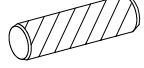
# Part List -(Box 2-WF315545)

## Liste des pièces - (Boîte 2-WF315545)

<p>① x 21pcs(x21 pièces)</p> 	<p>②① x 1pc(x1 pièce)</p> 	<p>②⑦ x 1pc(x1 pièce)</p> 
<p>②⑧ x 1pc(x1 pièce)</p> 	<p>②⑨ x 1pc(x1 pièce)</p> 	<p>③① x 1pc(x1 pièce)</p> 
<p>③⑦ x 1pc(x1 pièce)</p> 	<p>③⑧ x 1pc(x1 pièce)</p> 	<p>③⑨ x 1pc(x1 pièce)</p> 
<p>④① x 1pc(x1 pièce)</p> 	<p>④① x 1pc(x1 pièce)</p> 	<p>④② x 1pc(x1 pièce)</p> 
<p>④③ x 3pcs(x3 pièces)</p> 	<p>③② x 1pc(x1 pièce)</p> 	<p>③③ x 1pc(x1 pièce)</p> 

# Hardware List -(Box 1-WF315544)

## Liste du matériel -(Boîte 1-WF315544)

<p><b>A</b> x 45pcs(x45 pièces)</p>  <p style="text-align: center;">Ø1/4" x 80 mm</p>	<p><b>B</b> x 38pcs(x38 pièces)</p>  <p style="text-align: center;">Ø1/4" x 13 mm</p>	<p><b>C</b> x 1pc(x1 pièce)</p>  <p style="text-align: center;">Ø1/4" x 70 mm</p>
<p><b>D</b> x 22pcs(x22 pièces)</p>  <p style="text-align: center;">Wood dowel -Ø10 x 40 mm Cheville en bois -Ø10 x 40 mm</p>	<p><b>E</b> x 16pcs(x16 pièces)</p>  <p style="text-align: center;">Ø1/4" x 15 mm</p>	<p><b>F</b> x 2pcs(x2 pièces)</p>  <p style="text-align: center;">Ø1/4" x 35 mm</p>
<p><b>G</b> x 6pcs(x6 pièces)</p>  <p style="text-align: center;">Ø1/4" x 30 mm</p>	<p><b>H</b> x 3pcs(x3 pièces)</p>  <p style="text-align: center;">Screws 1/4"x30 mm Vis 1/4"x30 mm</p>	<p><b>K</b> x 20pcs(x20 pièces)</p>  <p style="text-align: center;">Screws 1/4"x70 mm Vis 1/4"x70 mm</p>
<p><b>L</b> x 4pcs(x4 pièces)</p>  <p style="text-align: center;">Ø1/4" x 45 mm</p>	<p><b>M</b> x 48pcs(x48 pièces)</p>  <p style="text-align: center;">Screws M4 x 30 mm Vis M4 x 30 mm</p>	<p><b>N</b> x 6pcs(x6 pièces)</p>  <p style="text-align: center;">Door Catches(45x17x13) Loquets de porte (45x17x13)</p>
<p><b>O</b> x 16pcs(x16 pièces)</p>  <p style="text-align: center;">Screws M4 x15 mm Vis M4 x15 mm</p>	<p><b>P</b> x 6pcs(x6 pièces)</p>  <p style="text-align: center;">Magnet Inhaler Inhalateur magnétique</p>	<p><b>Q</b> x 48pcs(x48 pièces)</p>  <p style="text-align: center;">Screws-M3 x 12 mm Vis-M3 x 12 mm</p>
<p><b>R</b> x 6pcs(x6 pièces)</p>  <p style="text-align: center;">Leaf hinge Charnière à battant</p>	<p><b>S</b> x 6pcs(x6 pièces)</p>  <p style="text-align: center;">Ø1/4" x 50 mm</p>	<p><b>T</b> x 10pcs(x10 pièces)</p>  <p style="text-align: center;">Ø1/4" x 25 mm</p>
<p><b>V</b> x 8pcs(x8 pièces)</p>  <p style="text-align: center;">Screws 1/4"x50 mm Vis 1/4"x50 mm</p>	<p><b>U</b> x 1pc(x1 pièce)</p>  <p style="text-align: center;">Allen Key Clé Allen</p>	<p><b>W</b> x 2pcs(x2 pièces)</p>  <p style="text-align: center;">Wood dowel Ø8 x 30 mm Cheville en bois Ø8 x 30 mm</p>

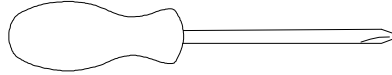
# Hardware List -(Box 1-WF315544)

## Liste du matériel -(Boîte 1-WF315544)

1 x 4pcs(x4 pièces)



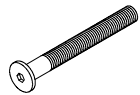
Screws 1/4"x40 mm  
Vis 1/4"x 40 mm



**Assembly Tools Required (Not Included)**  
**Outils d'assemblage requis (non inclus)**

**STEP 1**  
**ÉTAPE 1**

Ø1/4"x 80mm

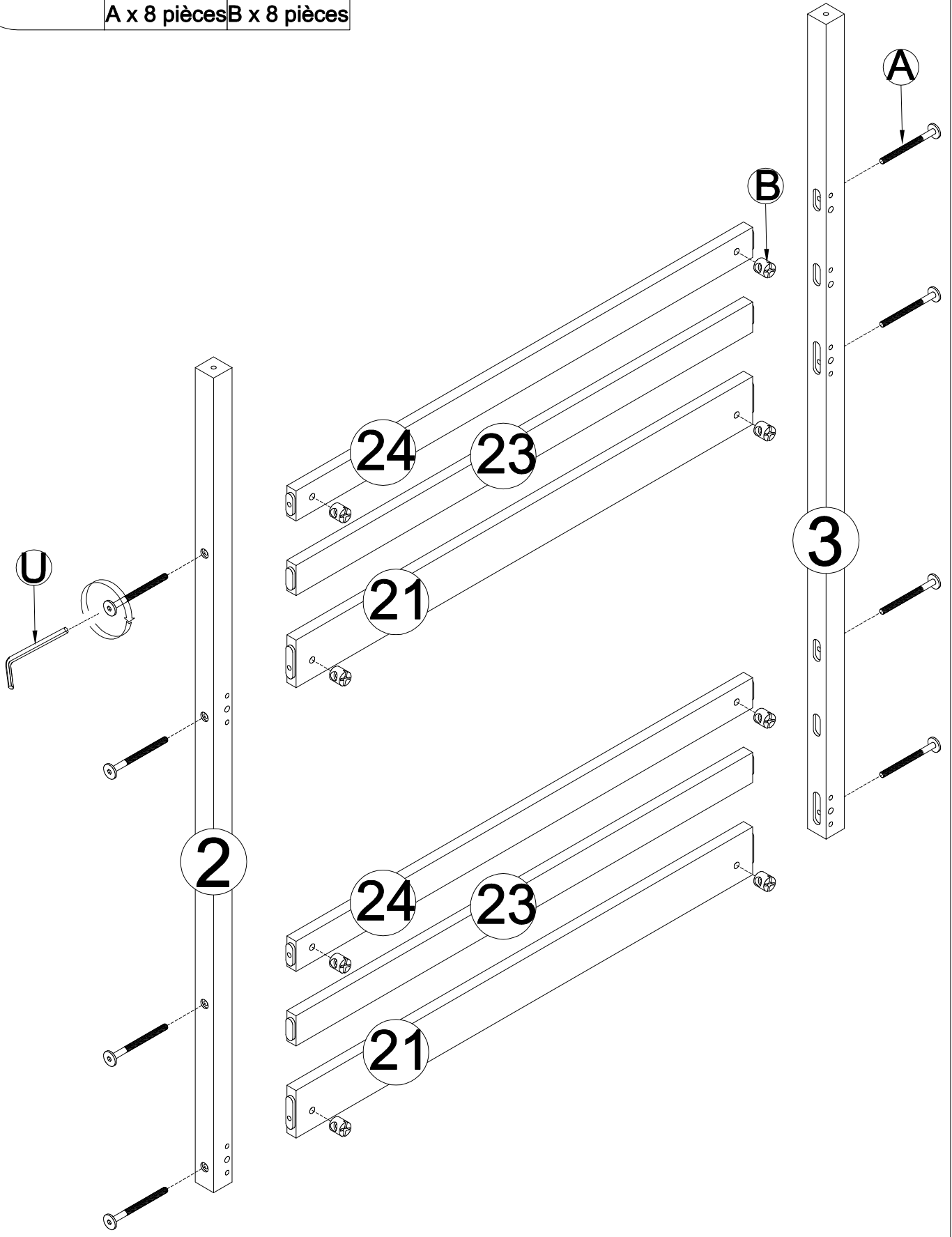


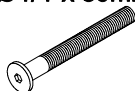

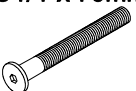
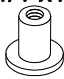
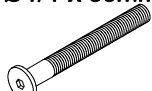
Ø1/4"x 13mm

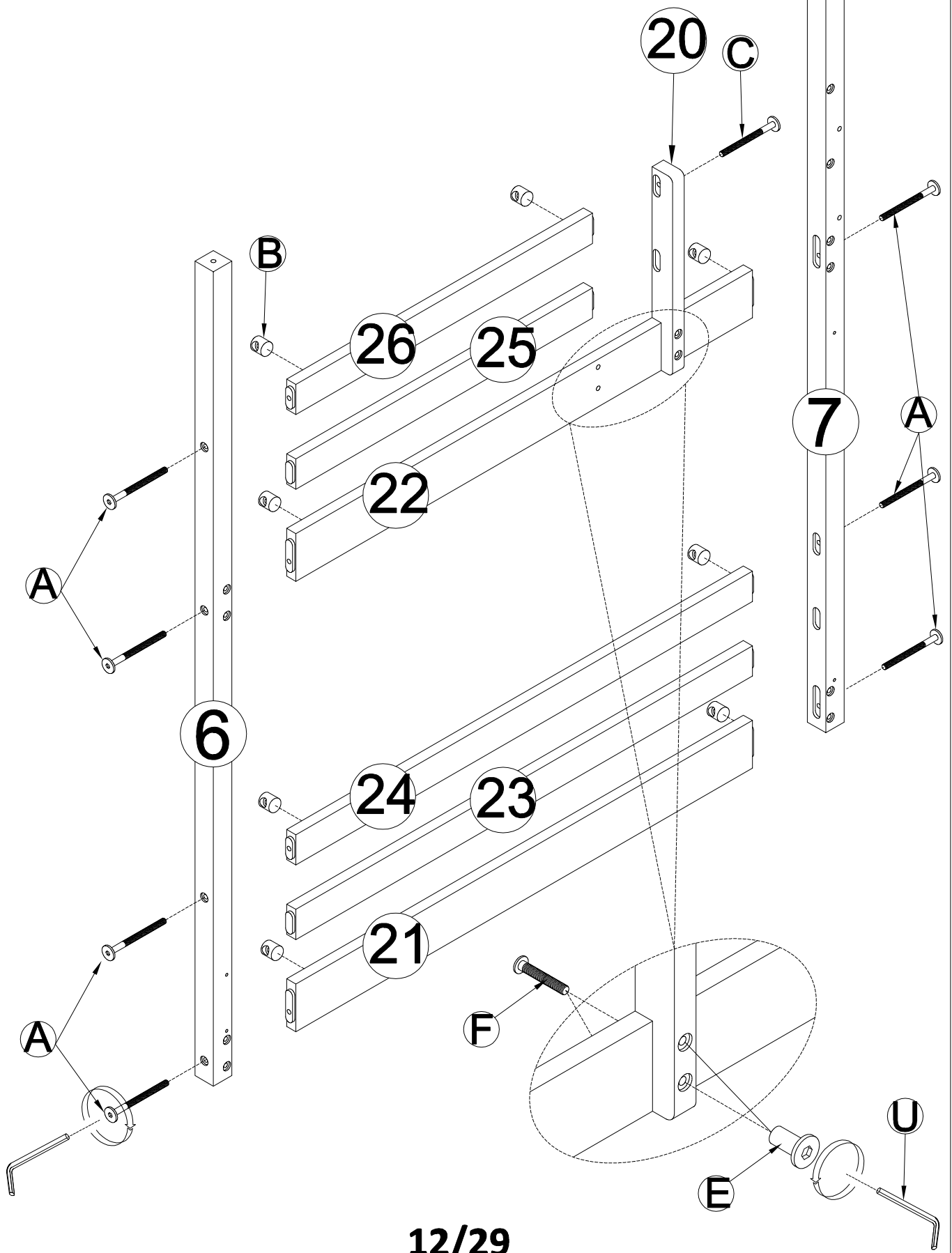


A x 8 pcs  
A x 8 pièces

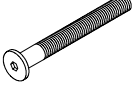

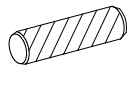
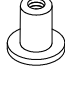
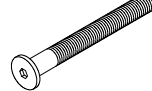
B x 8 pcs  
B x 8 pièces

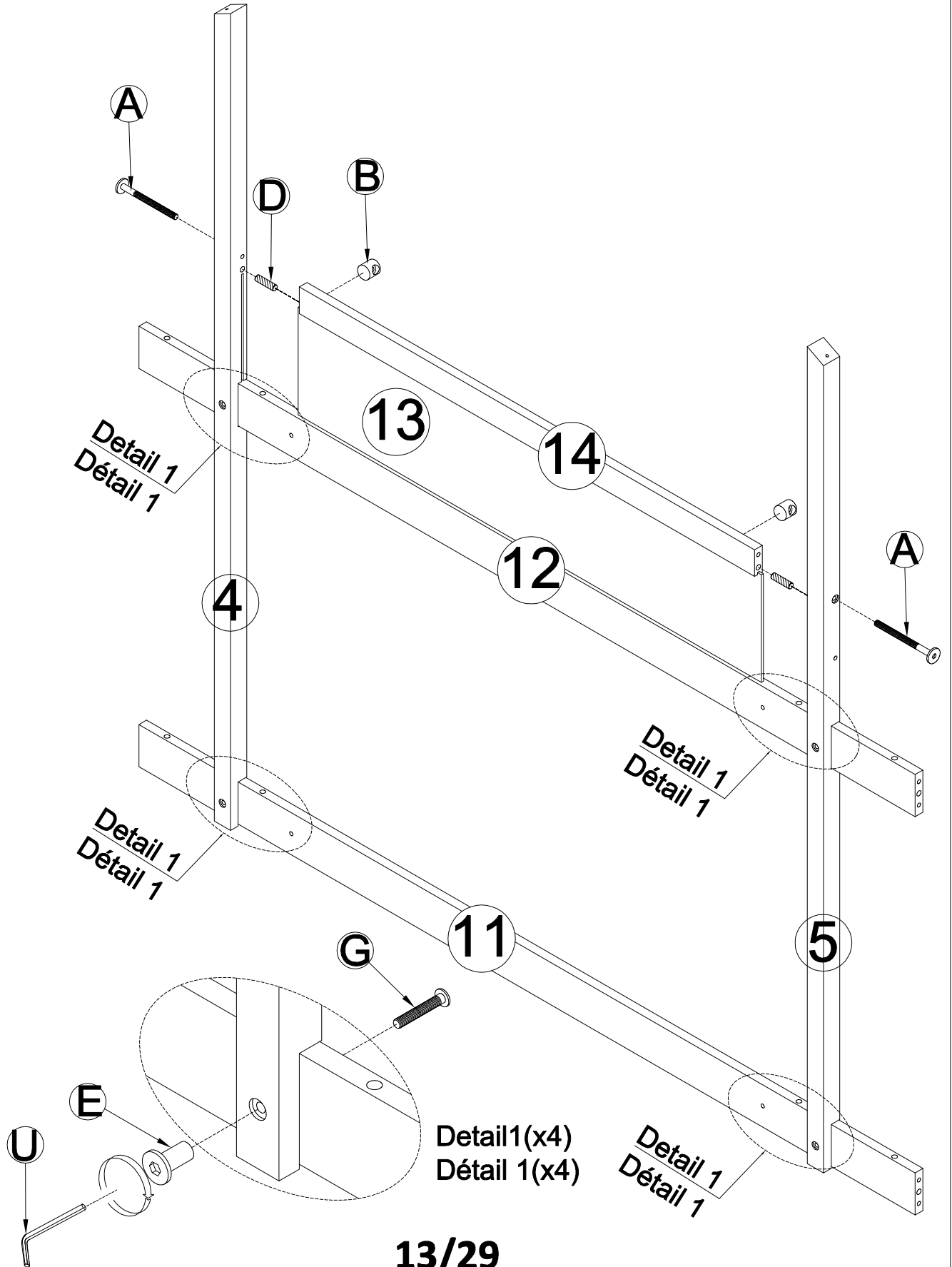


<b>STEP 2</b> <b>ÉTAPE 2</b>	$\varnothing 1/4" \times 80\text{mm}$ 	$\varnothing 1/4" \times 13\text{mm}$ 	$\varnothing 1/4" \times 70\text{mm}$ 	$\varnothing 1/4" \times 15\text{mm}$ 	$\varnothing 1/4" \times 35\text{mm}$ 
	<b>A x 7 pcs</b> <b>A x 7 pièces</b>	<b>B x 8 pcs</b> <b>B x 8 pièces</b>	<b>C x 1 pc</b> <b>C x 1 pièce</b>	<b>E x 2 pcs</b> <b>E x 2 pièces</b>	<b>F x 2 pcs</b> <b>F x 2 pièces</b>



**STEP 3**  
**ÉTAPE 3**

Ø1/4"x 80mm 	Ø1/4"x 13mm 	Ø10x40 mm 	Ø1/4"x15 mm 	Ø1/4"x 30mm 
A x 2 pcs A x 2 pièces	B x 2 pcs B x 2 pièces	D x 2 pcs D x 2 pièces	E x 4 pcs E x 4 pièces	G x 4 pcs G x 4 pièces

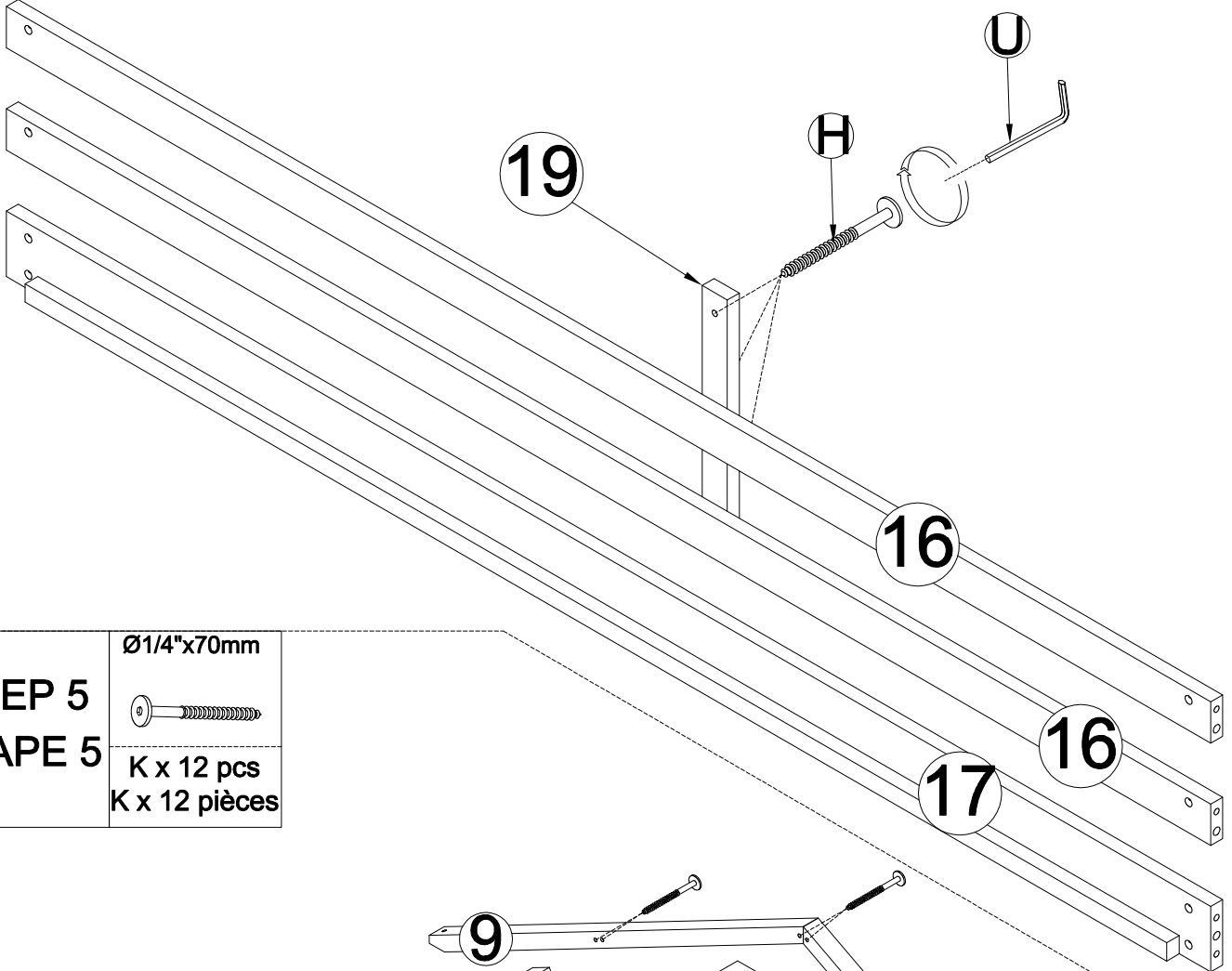


**STEP 4**  
**ÉTAPE 4**

Ø1/4"x30mm



H x 3 pcs  
H x 3 pièces

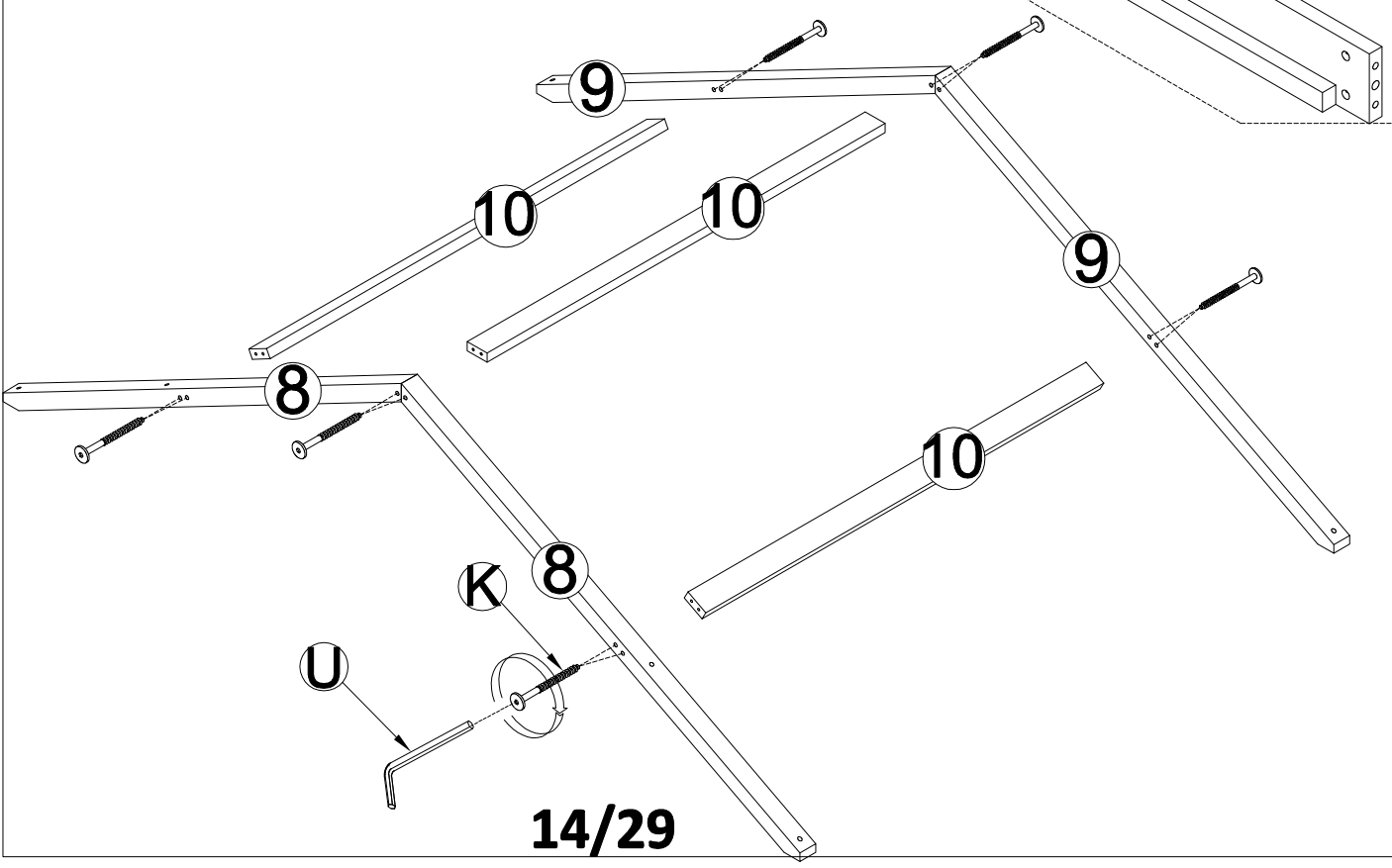


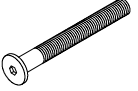

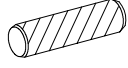
**STEP 5**  
**ÉTAPE 5**

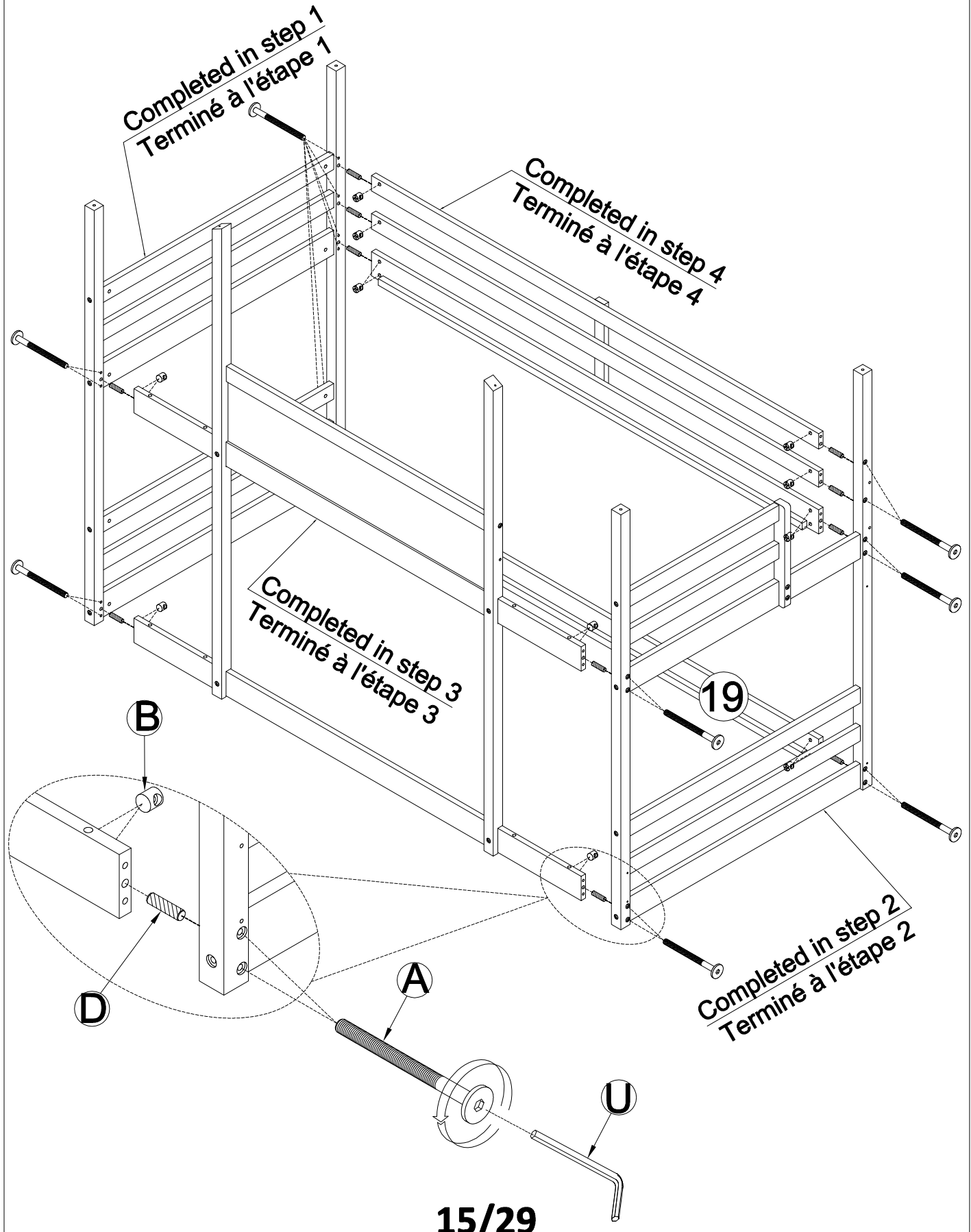
Ø1/4"x70mm



K x 12 pcs  
K x 12 pièces



<b>STEP 6</b> <b>ÉTAPE 6</b>	$\varnothing 1/4" \times 80\text{mm}$ 	$\varnothing 1/4" \times 13\text{mm}$ 	$\varnothing 10 \times 40\text{mm}$ 
	A x 20 pcs A x 20 pièces	B x 20 pcs B x 20 pièces	D x 12 pcs D x 12 pièces



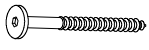
**STEP 7**  
**ÉTAPE 7**

Ø1/4"x70mm

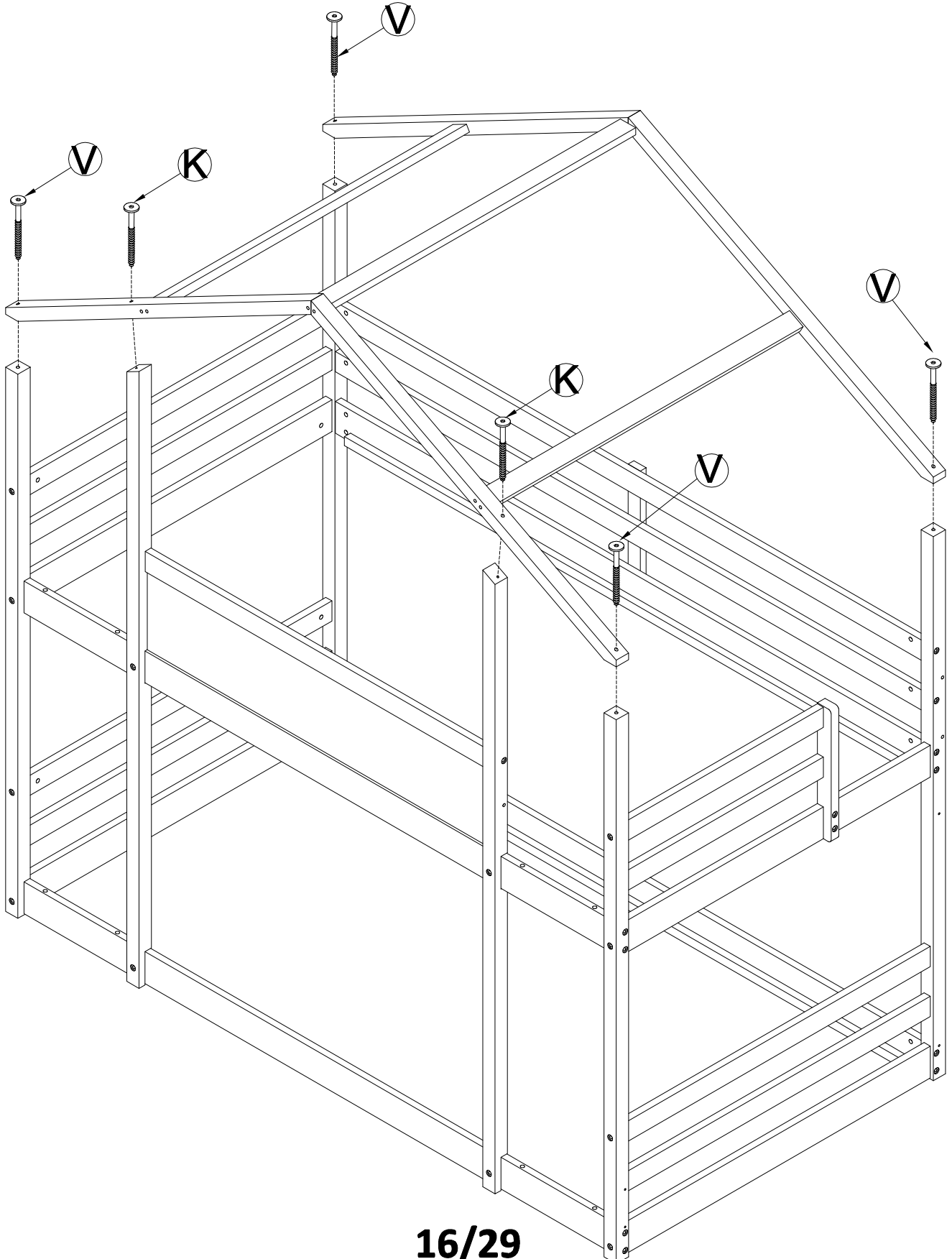


K x 2 pcs  
K x 2 pièces

Ø1/4"x50mm

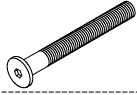


V x 4 pcs  
V x 4 pièces



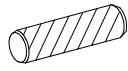
**STEP 8**  
**ÉTAPE 8**

Ø1/4"x 80mm

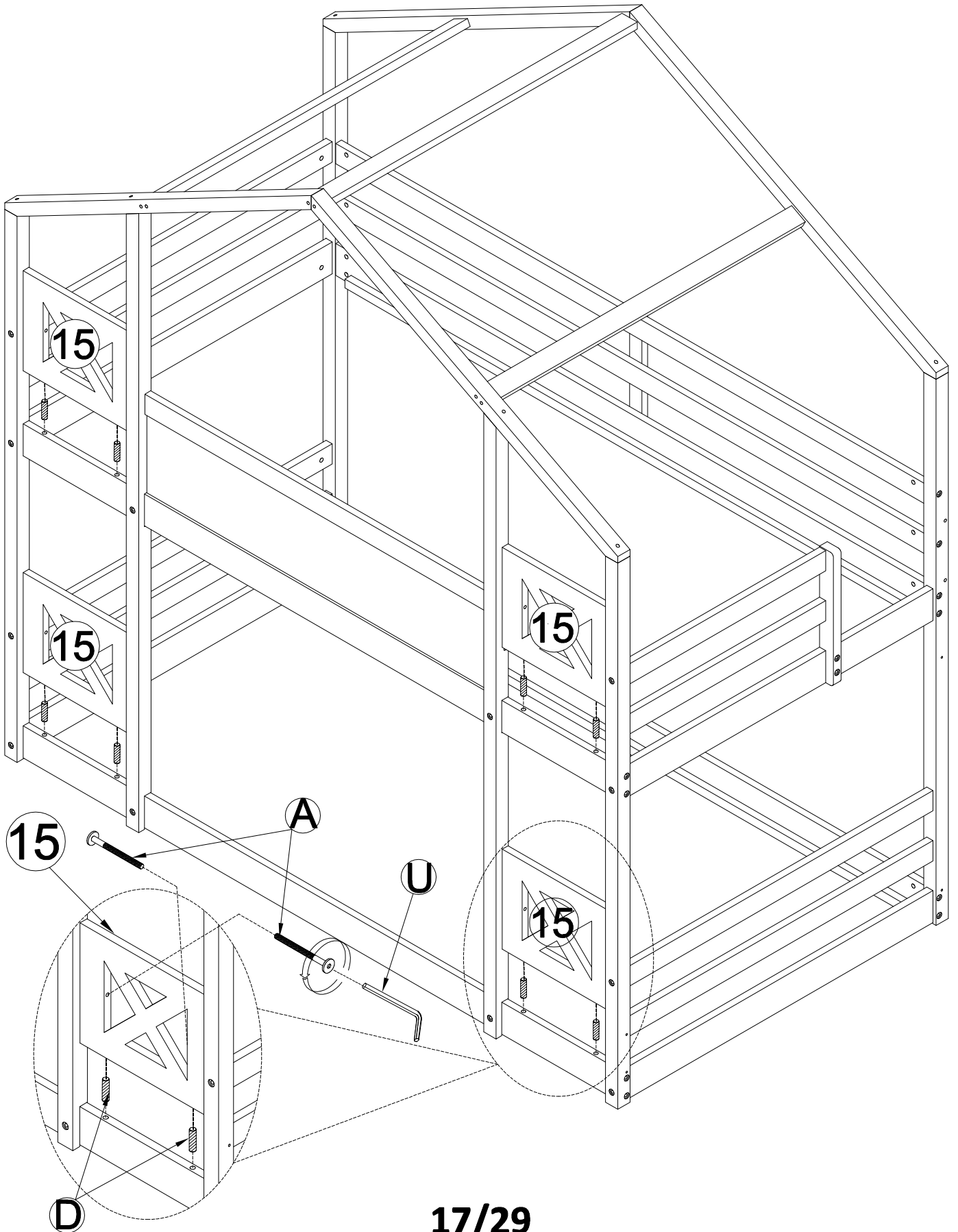


A x 8 pcs  
A x 8 pièces

Ø10x40 mm



D x 8 pcs  
D x 8 pièces



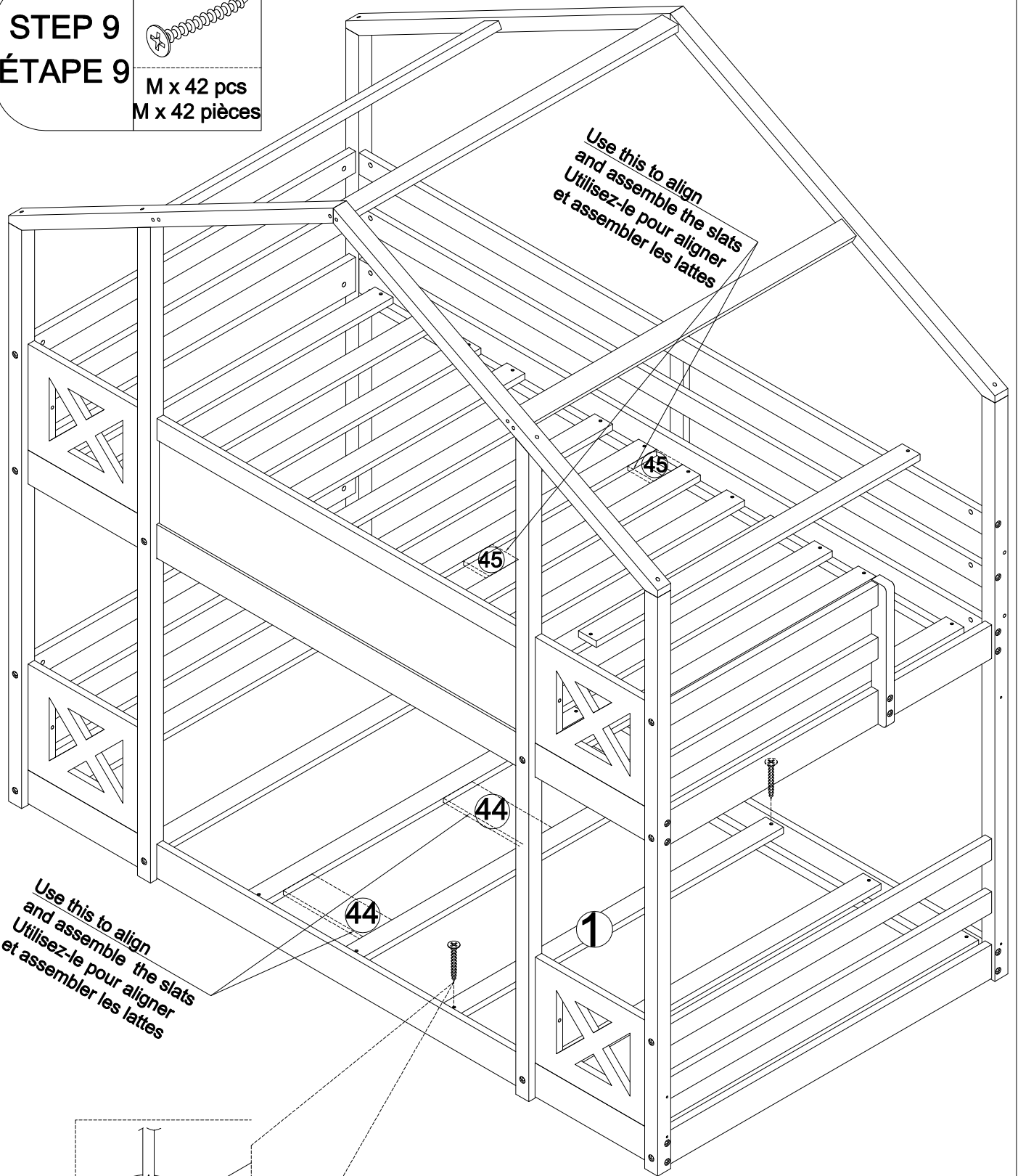
**STEP 9**  
**ÉTAPE 9**

M4 x 30mm

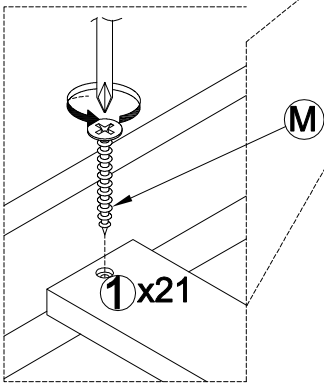


M x 42 pcs  
M x 42 pièces

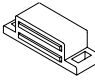
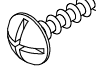
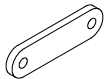

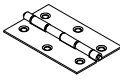
Use this to align  
and assemble the slats  
Utilisez-le pour aligner  
et assembler les lattes

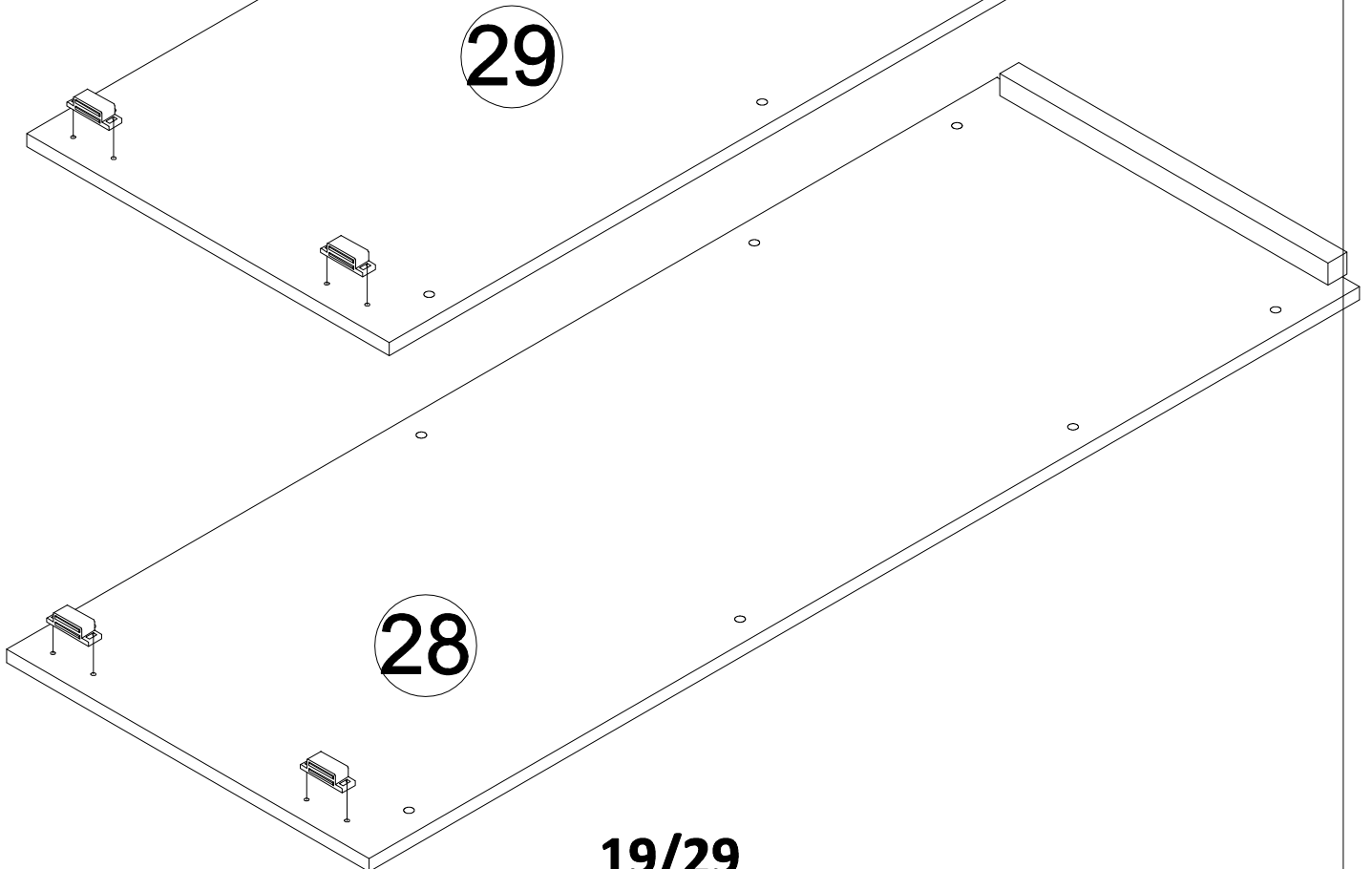
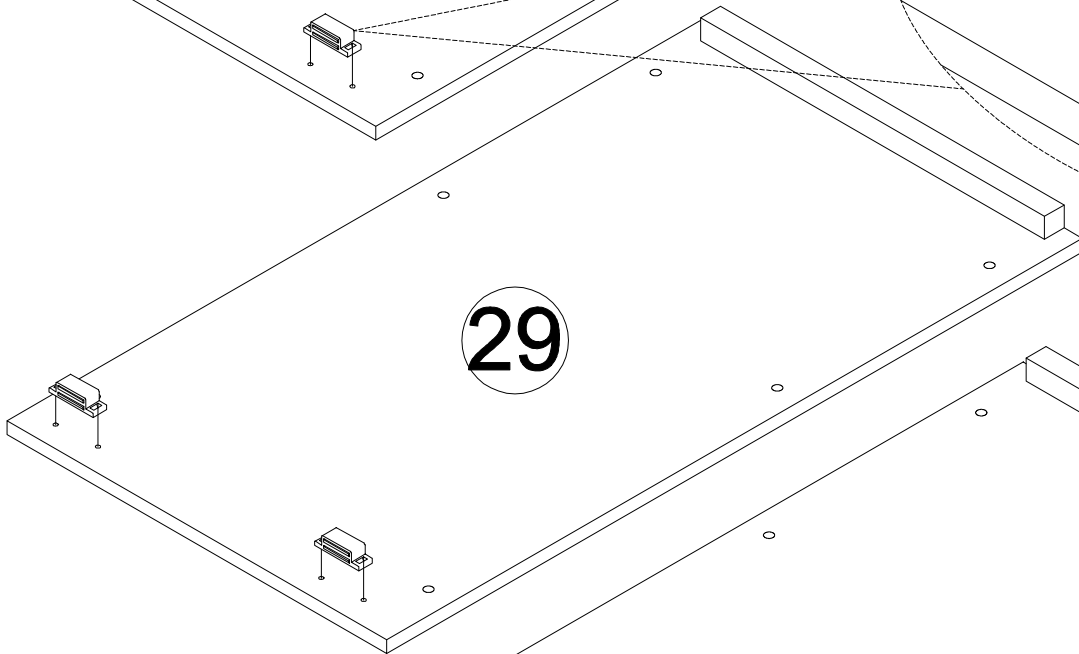
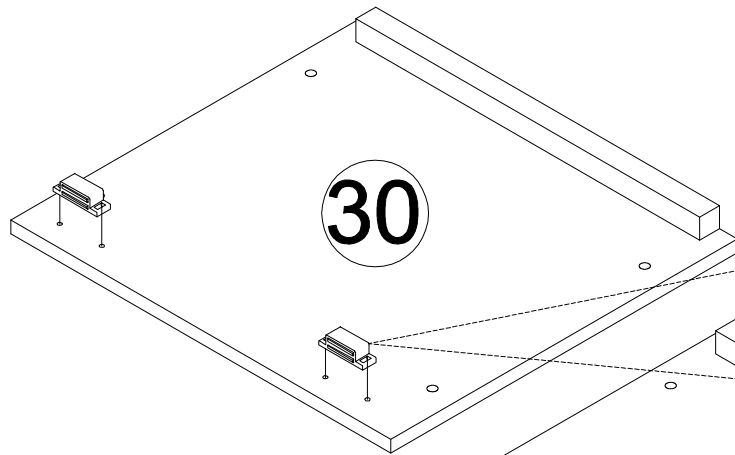
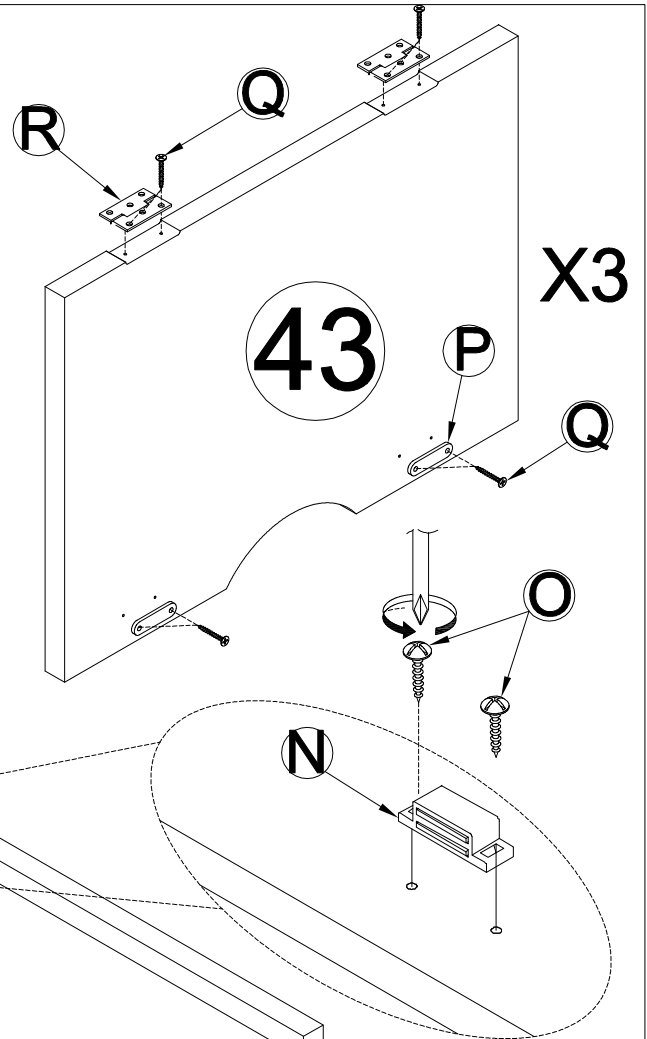


Use this to align  
and assemble the slats  
Utilisez-le pour aligner  
et assembler les lattes



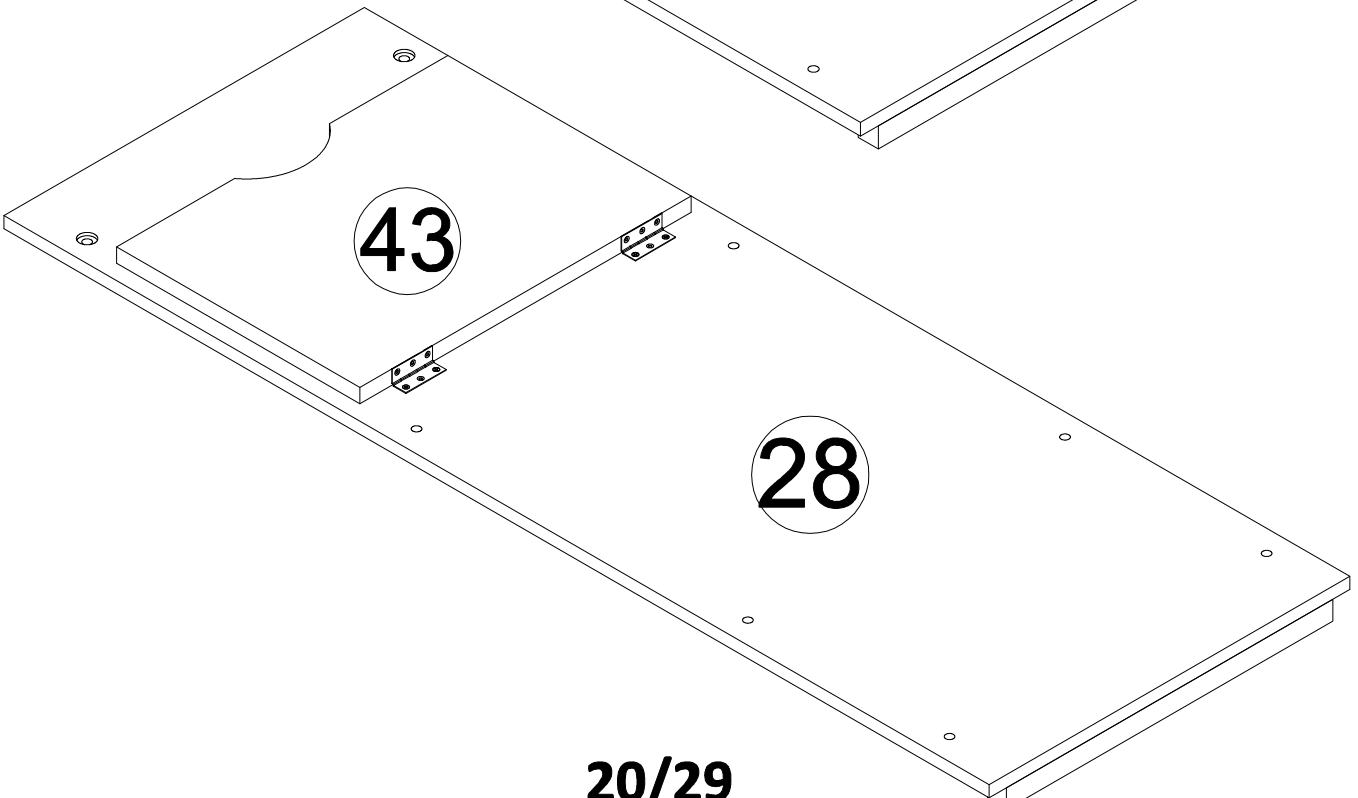
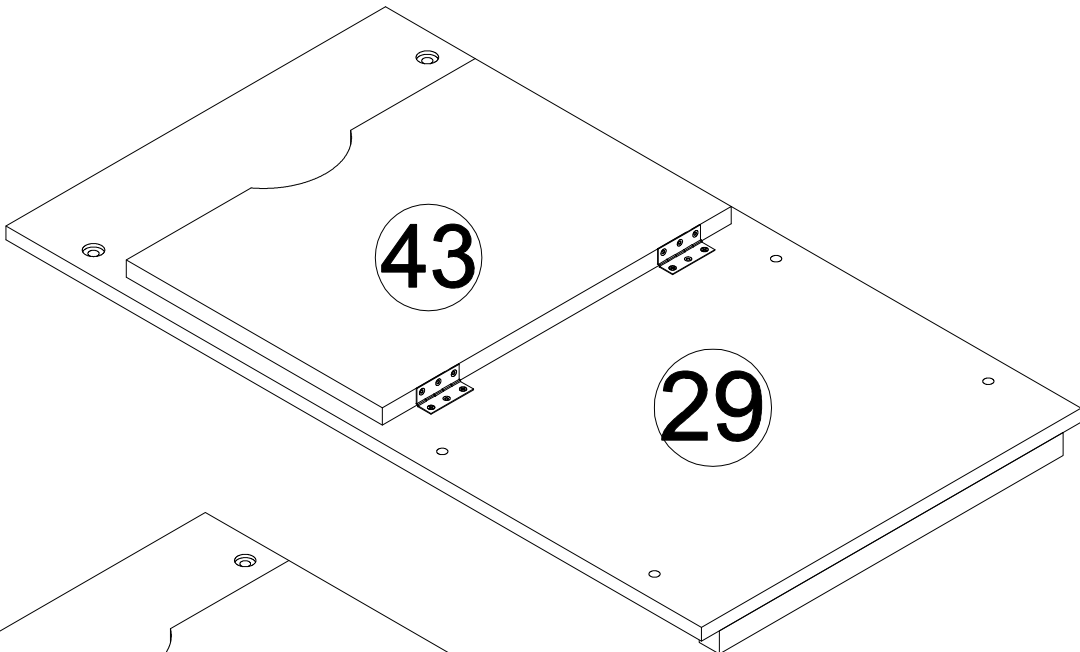
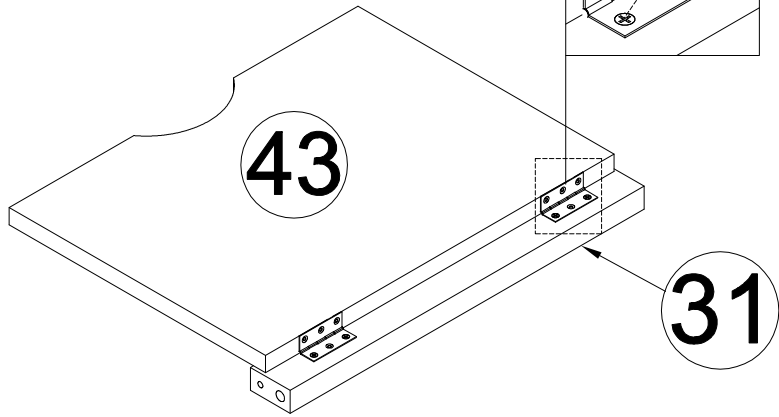
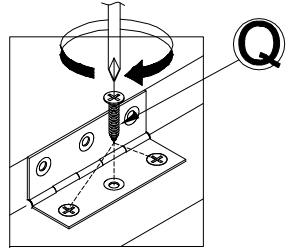
**STEP 10**  
**ÉTAPE 10**

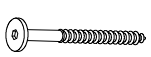
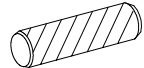
(45x17x13) 	M4 x15 mm 	
N x 6 pcs N x 6 pièces	O x 12 pcs O x 12 pièces	P x 6 pcs P x 6 pièces
M3 x12 mm 		
Q x 30 pcs Q x 30 pièces	R x 6 pcs R x 6 pièces	

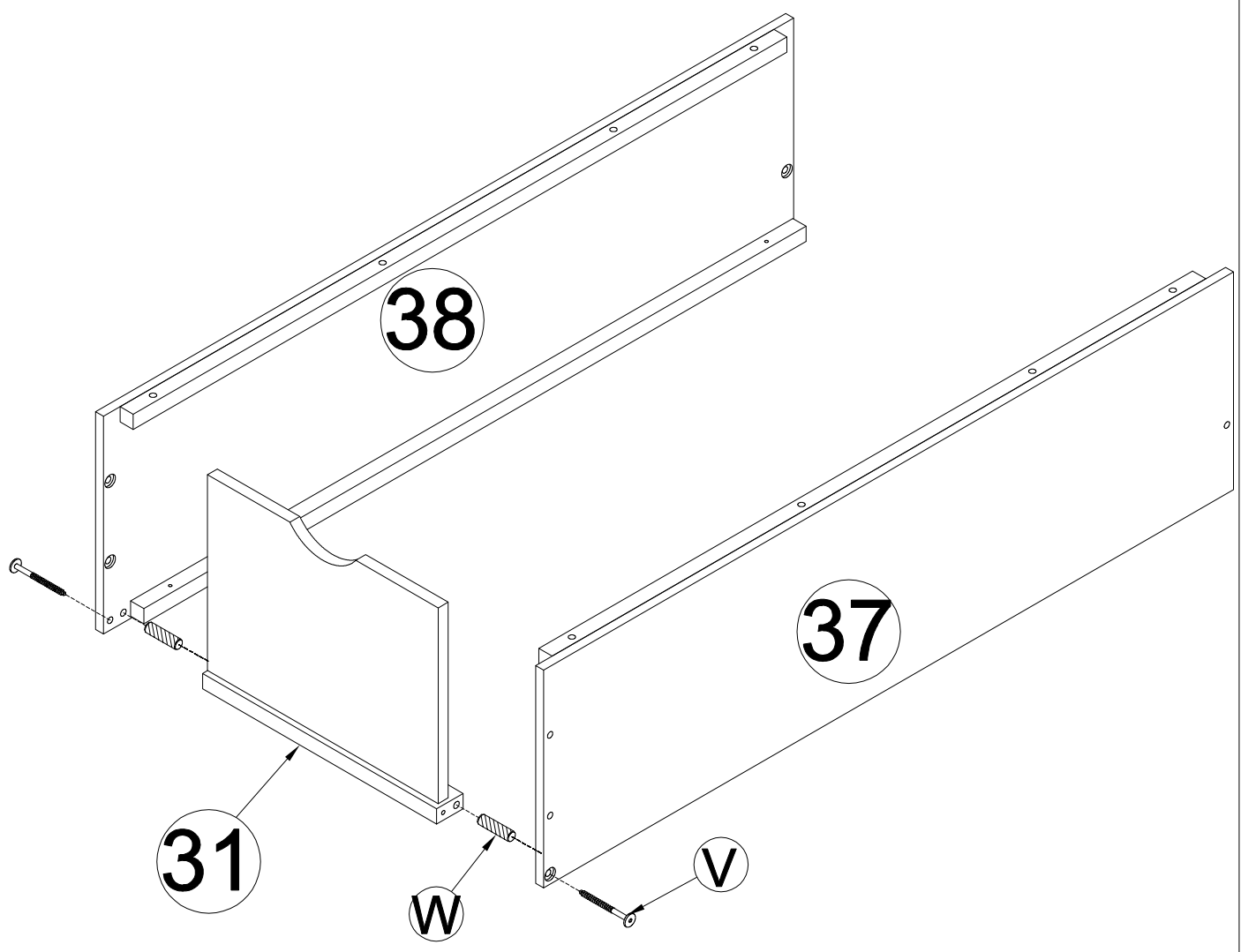


**STEP 11**  
**ÉTAPE 11**

M3 x12 mm  
Q x 18 pcs  
Q x 18 pièces

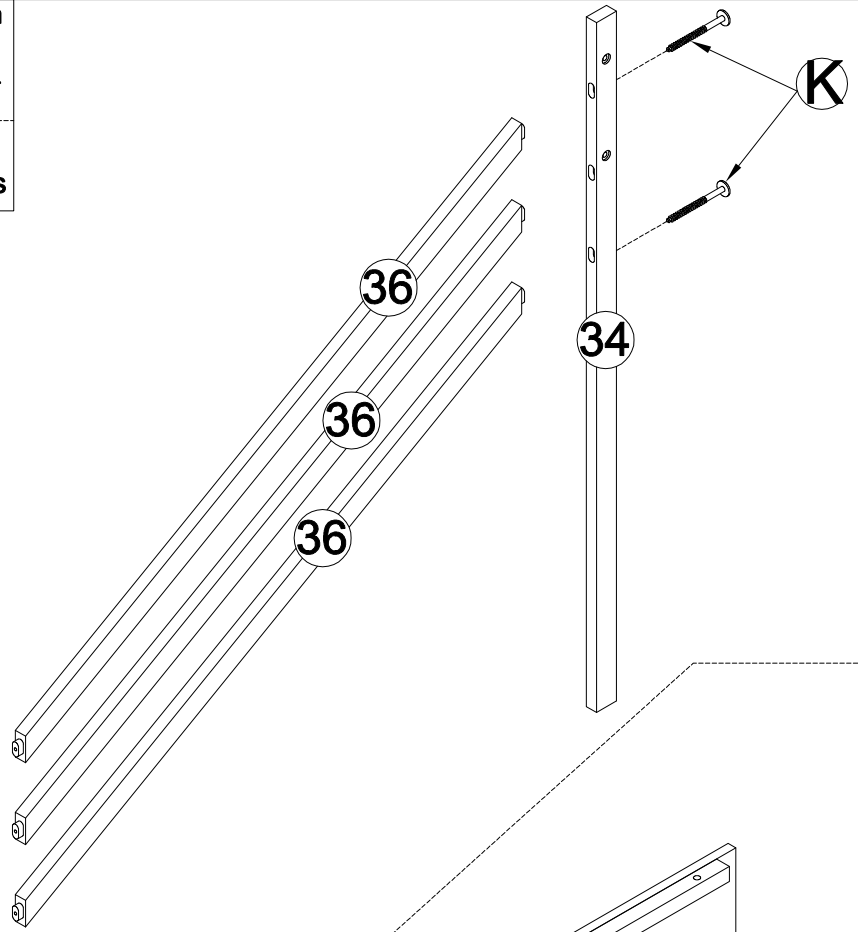
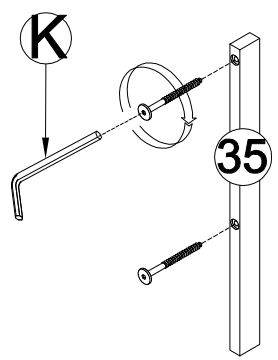


<b>STEP 12</b> <b>ÉTAPE 12</b>	$\varnothing 1/4" \times 50 \text{ mm}$ 	$\varnothing 8 \times 30 \text{ mm}$ 
	V x 2 pcs V x 2 pièces	W x 2 pcs W x 2 pièces



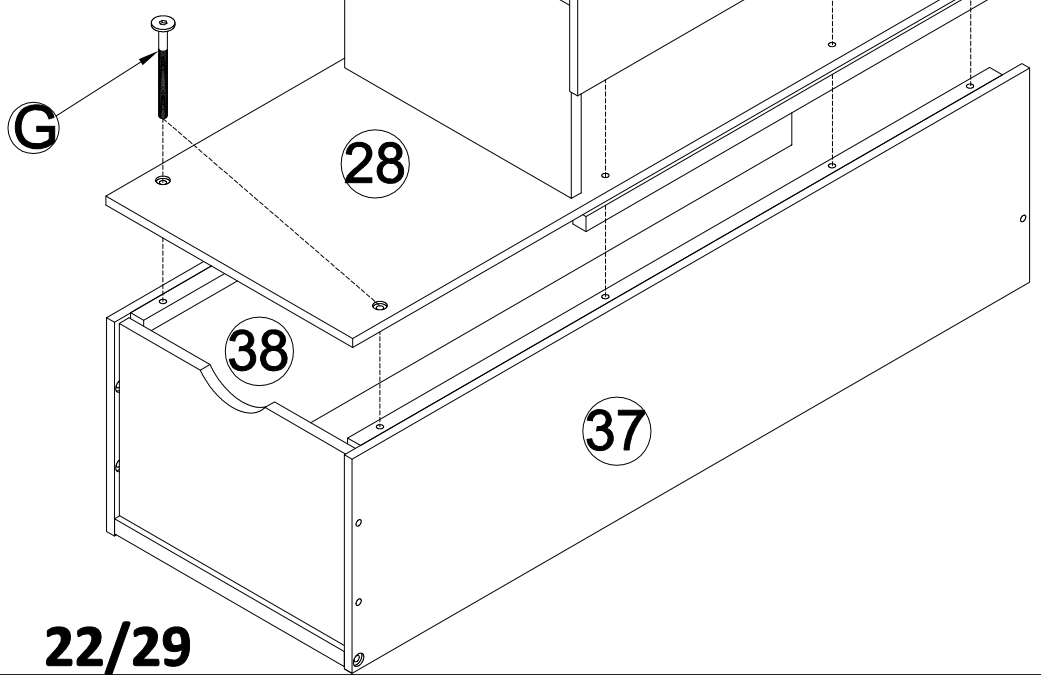
**STEP 13**  
**ÉTAPE 13**

Ø1/4"x70mm  
K x 4 pcs  
K x 4 pièces



**STEP 14**  
**ÉTAPE 14**

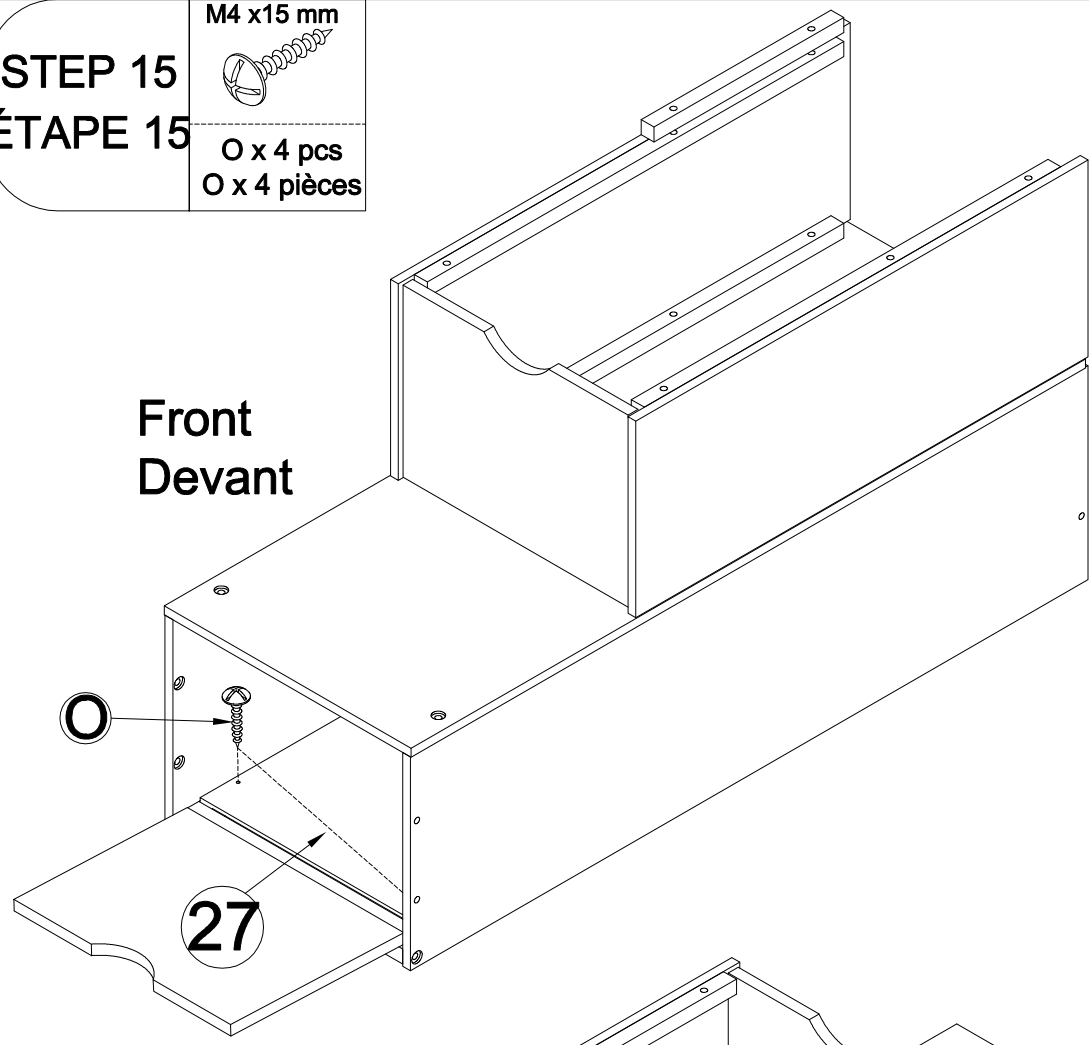
Ø1/4"x30mm    Ø1/4"x50mm  
G x 2 pcs    S x 6 pcs  
G x 2 pièces    S x 6 pièces



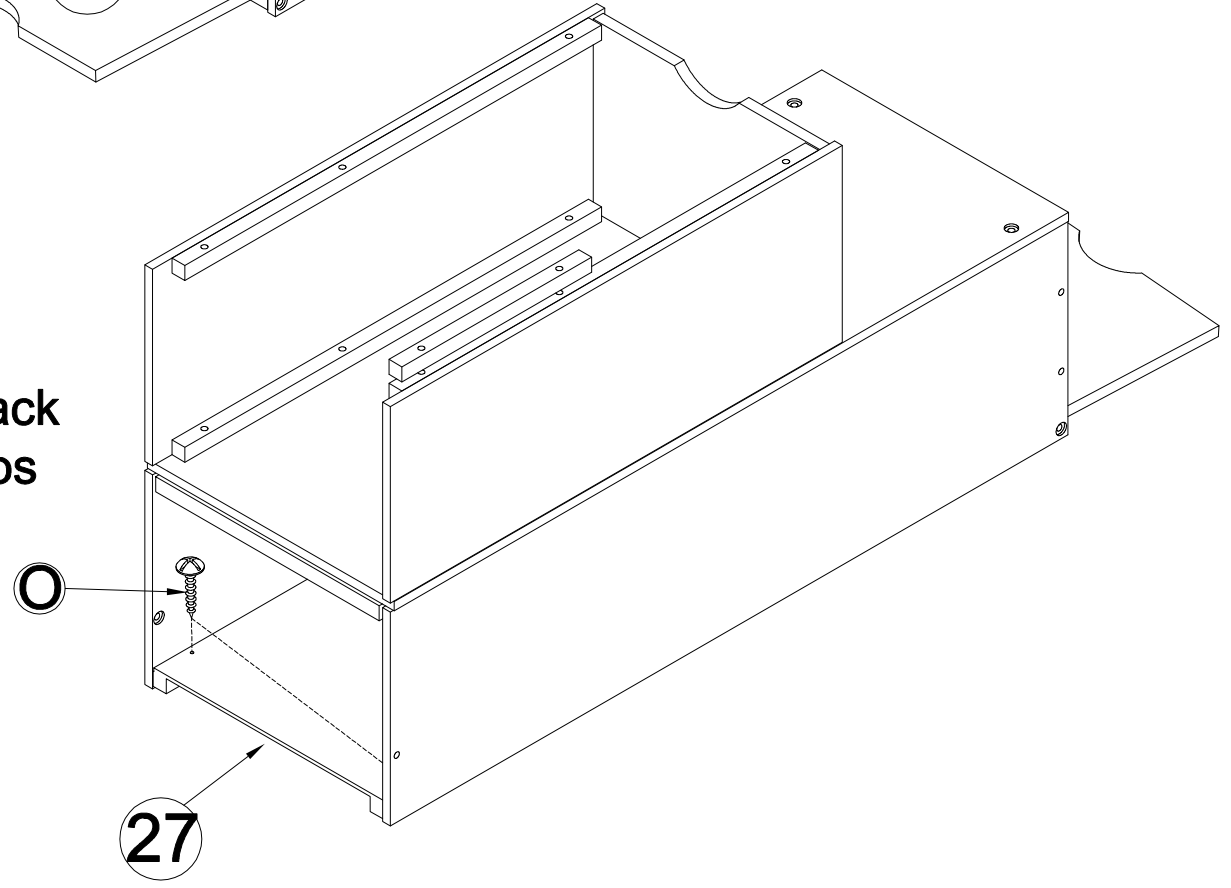
**STEP 15**  
**ÉTAPE 15**

M4 x15 mm  
O x 4 pcs  
O x 4 pièces

**Front**  
**Devant**

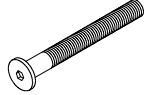


**Back**  
**Dos**



**STEP 16**  
**ÉTAPE 16**

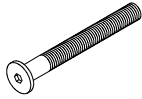
Ø1/4"x 5 mm    Ø1/4" x25mm



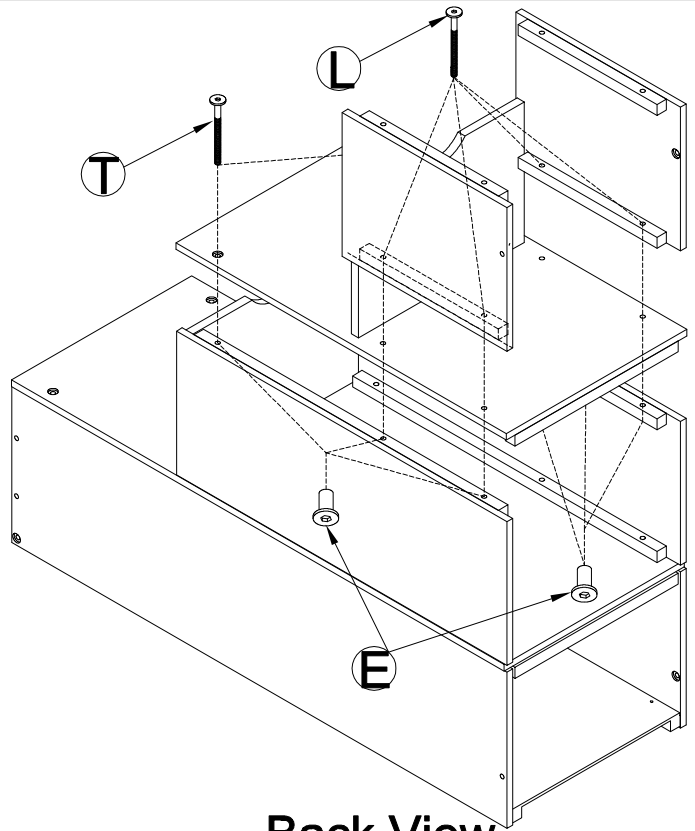
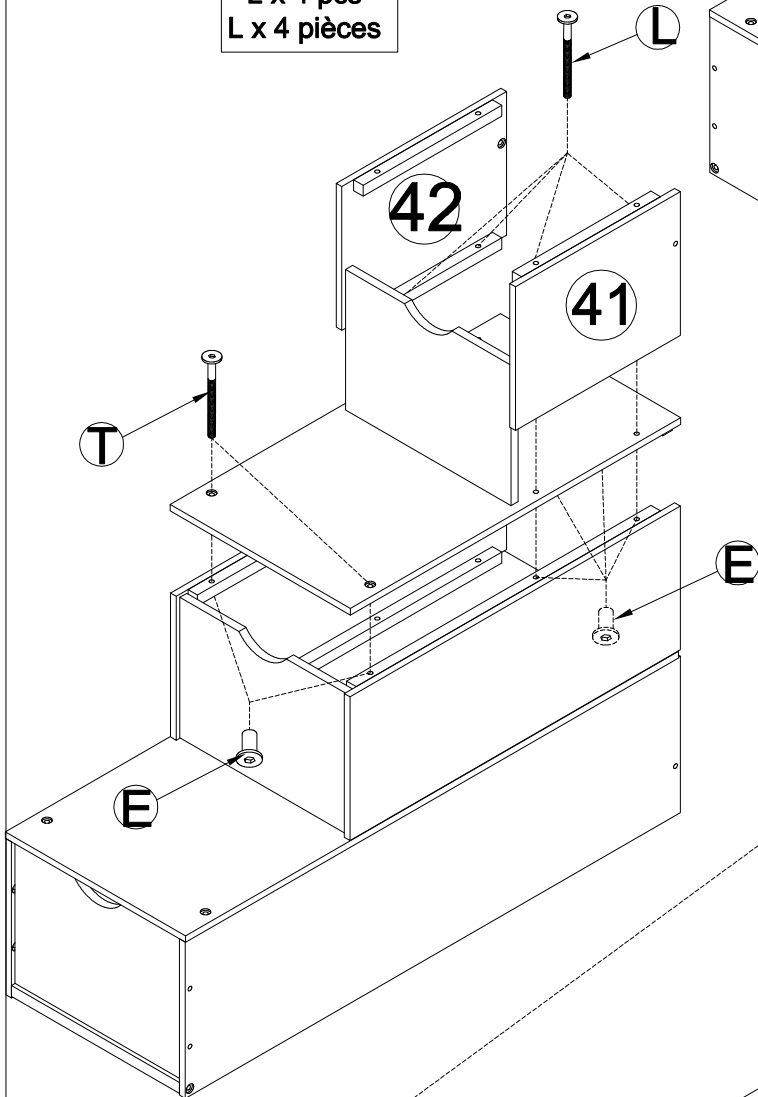
E x 6 pcs  
E x 6 pièces

T x 2 pcs  
T x 2 pièces

Ø1/4" x45mm



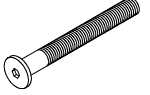
L x 4 pcs  
L x 4 pièces



**Back View**  
**Vue arrière**

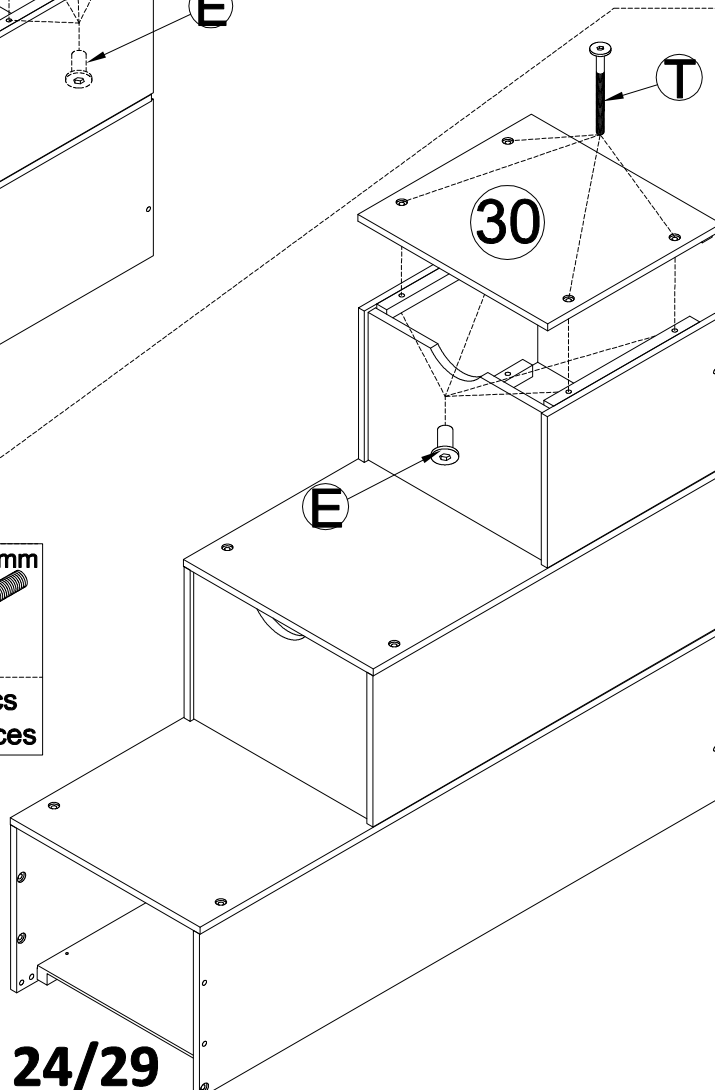
**STEP 17**  
**ÉTAPE 17**

Ø1/4"x 5 mm    Ø1/4" x25mm



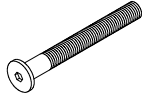
E x 4 pcs  
E x 4 pièces

T x 4 pcs  
T x 4 pièces

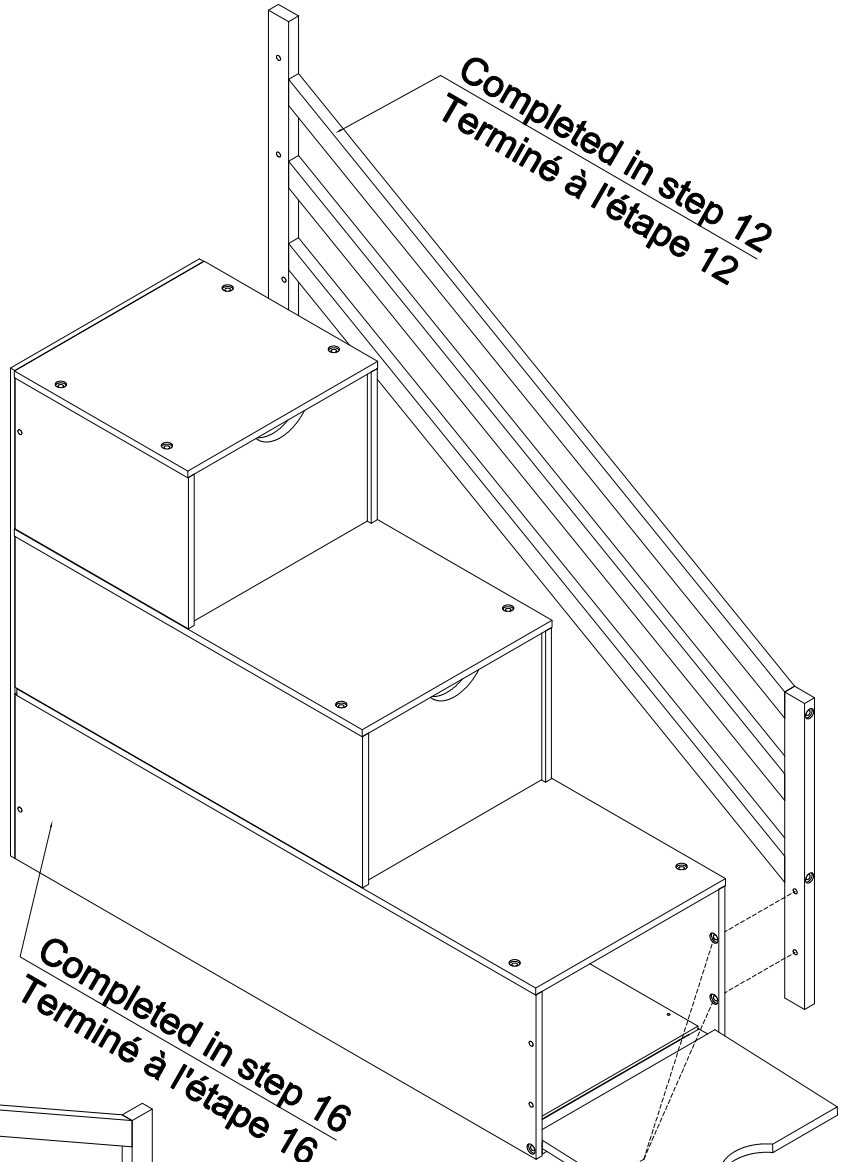


**STEP 18**  
**ÉTAPE 18**

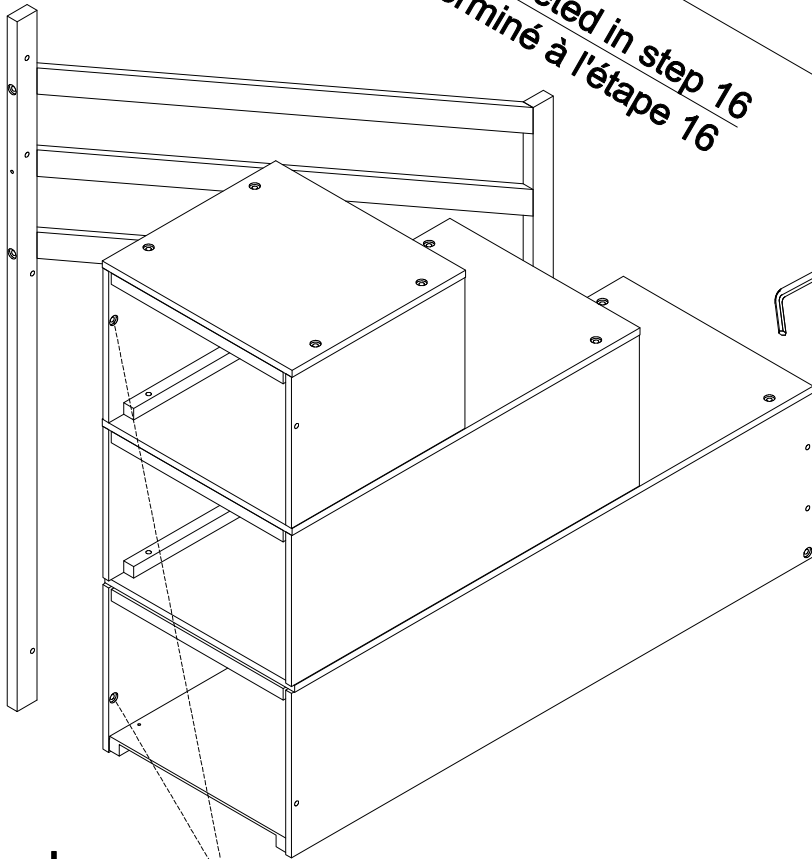
Ø1/4" x25mm



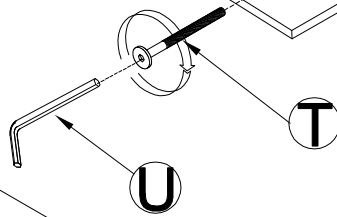
T x 4 pcs  
T x 4 pièces



Completed in step 16  
Terminé à l'étape 16



Front  
Devant



Back  
Dos



**STEP 19**  
**ÉTAPE 19**

Ø1/4" x50mm



V x 2 pcs  
V x 2 pièces

Ø1/4" x70mm

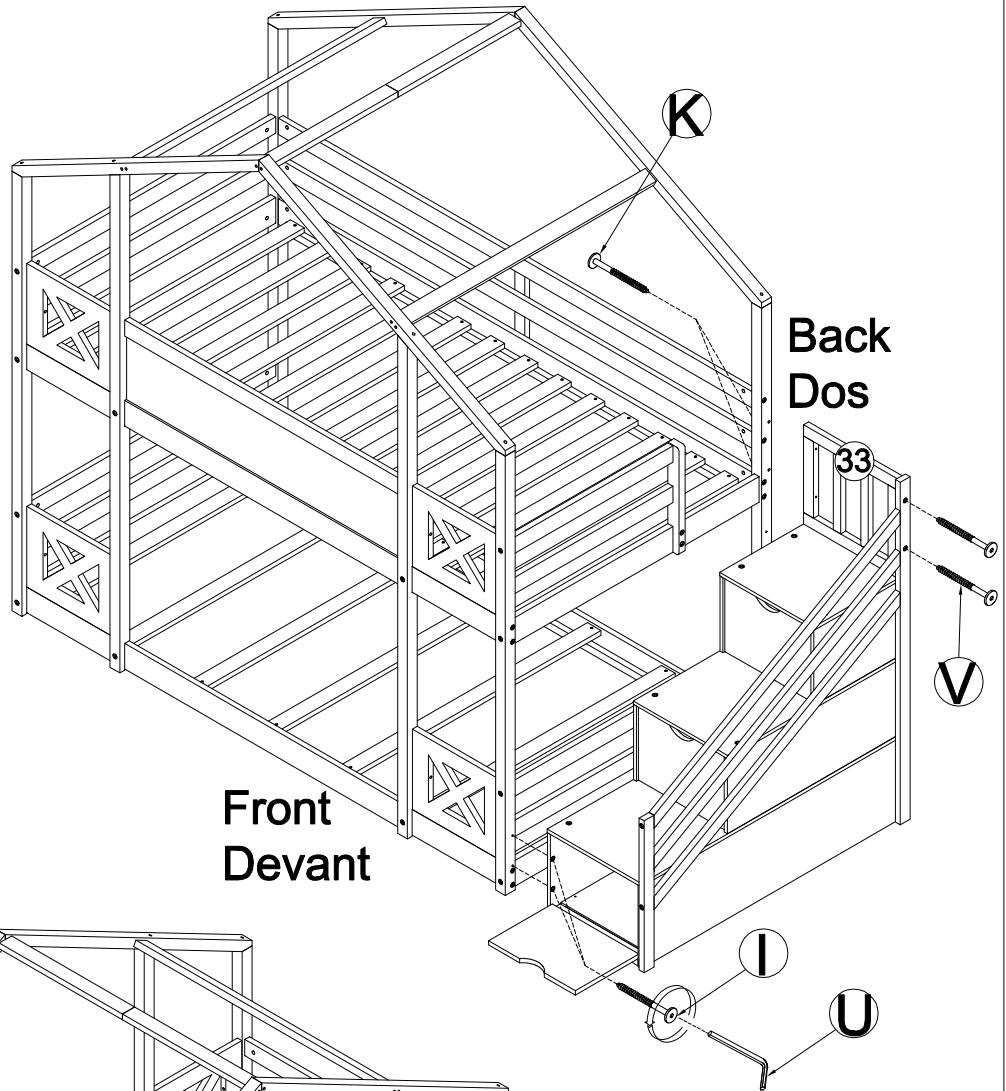


K x 2 pcs  
K x 2 pièces

Ø1/4" x40mm



I x 4 pcs  
I x 4 pièces



**Back**  
**Dos**

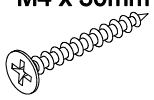
**Front**  
**Devant**

**Front**  
**Devant**

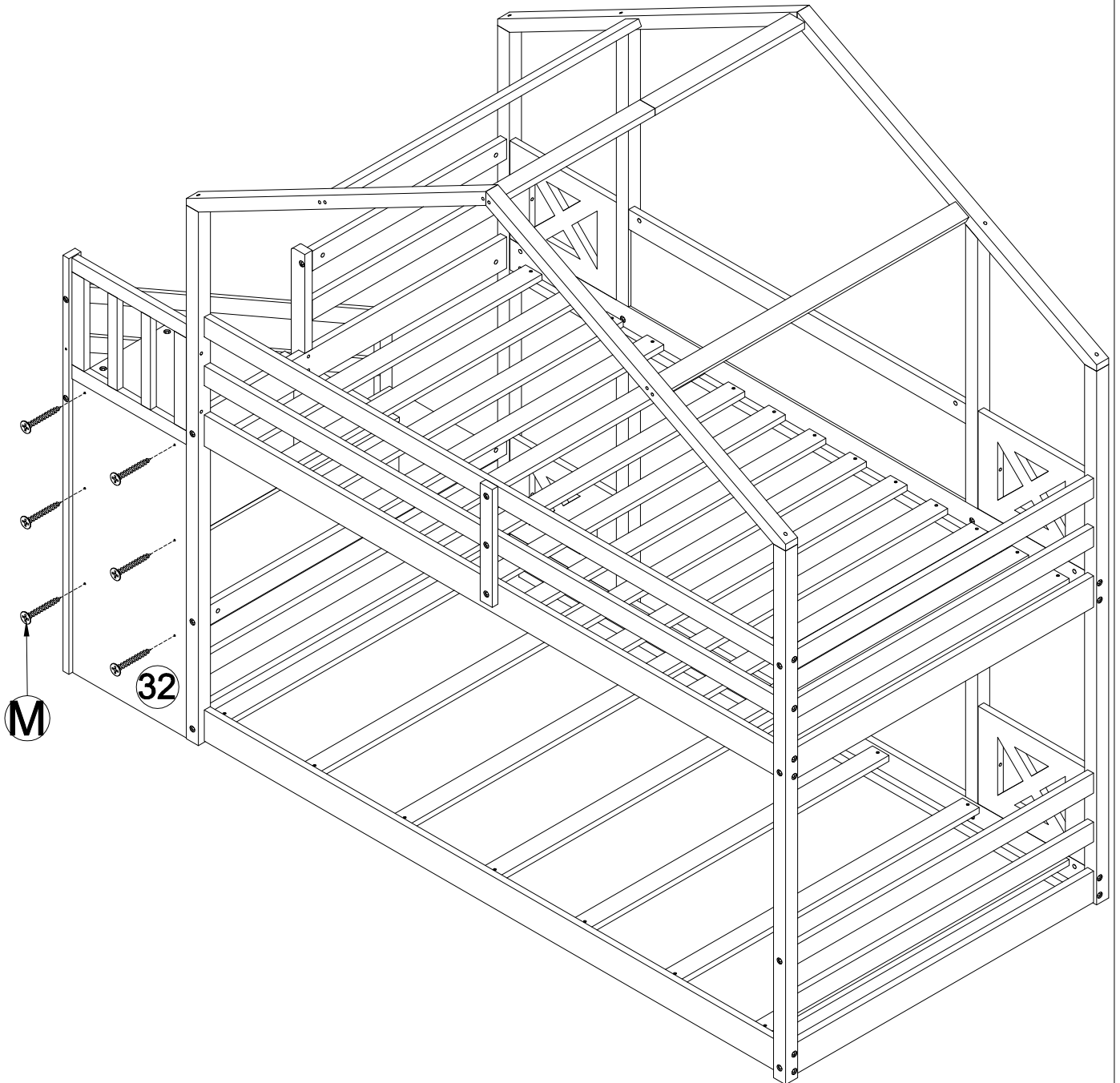
**Back**  
**Dos**

**STEP 20**  
**ÉTAPE 20**

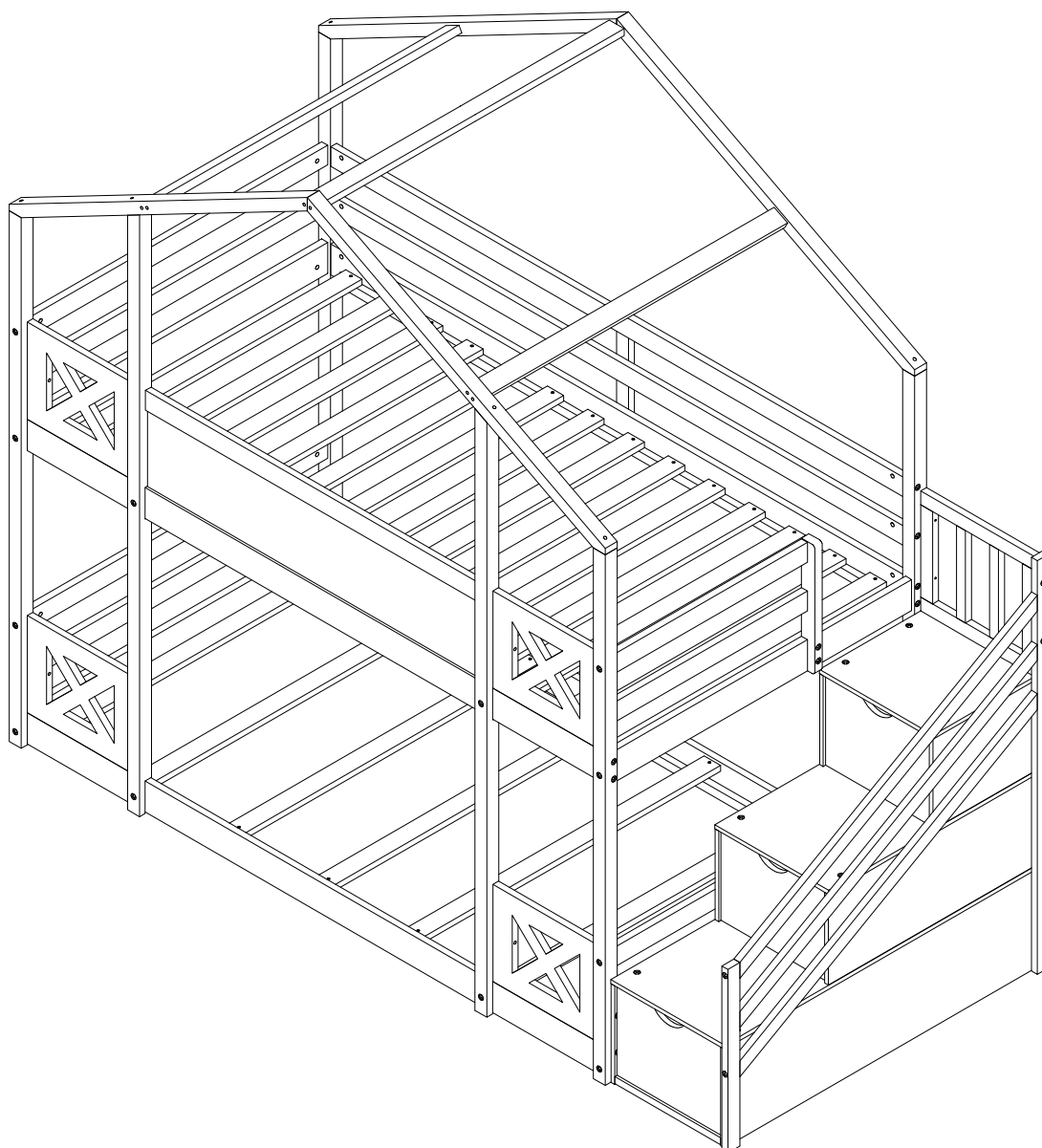
M4 x 30mm



M x 6 pcs  
M x 6 pièces



# CONGRATULATION. YOU HAVE COMPLETED THE BED FÉLICITATION. VOUS AVEZ TERMINÉ LE LIT



## English

### NOTES ON USE

Keep children and others safe by following these simple rules:

- **Do not** allow any child to jump and play-fight on furniture.
- **Do not** allow climbing on any piece of furniture.
- **Do not** allow hanging from any piece of furniture.
- **Always** monitor your child's activity when in the nursery.

## Français

### NOTES D'UTILISATION

Veillez à la sécurité des enfants et des autres en suivant ces règles simples :

- Ne permettez pas à un enfant de sauter et de se battre sur les meubles.
- Il est interdit de grimper sur un meuble.
- Ne laissez pas pendre à n'importe quel meuble.
- Surveillez toujours l'activité de votre enfant lorsqu'il est à la crèche.

## Española

### NOTAS SOBRE EL USO

Keep children and others safe by following these simple rules:

- **Do not** allow any child to jump and play-fight on furniture.
- **Do not** allow climbing on any piece of furniture.
- **Do not** allow hanging from any piece of furniture.
- **Always** monitor your child's activity when in the nursery.

**★ IMPORTANT NOTICE ★**  
**CHILDREN BED OPERATING INSTRUCTIONS**

**ENGLISH**

Thank you for your purchase. We hope you and your kids will love it! Please keep these assembly instructions for future reference.

**Important:**

Safety is our number one concern - please follow these simple safety tips:

Remember to check and tighten bolts/hardware once every few month, as these may loosen with use over time. If you have purchased a bed, chose a low profile mattress for the top bunk (ideally 5" (13cm) or max 8" (20cm)) to maximize safety rail height.

**Replacement Parts:**

In case there is a problem with your product such as missing hardware, please contact your customer service team from whom you purchased the product, and they will be able to provide you with further information on how to obtain replacements.

---

**Français**

Nous vous remercions de votre achat. Nous espérons que vous et vos enfants l'aimerez ! Veuillez conserver ces instructions d'assemblage pour référence ultérieure.

**Important :**

La sécurité est notre première préoccupation - veuillez suivre ces simples conseils de sécurité :

N'oubliez pas de vérifier et de resserrer les boulons et la quincaillerie tous les deux mois, car ils peuvent se desserrer avec le temps. Si vous avez acheté un lit, choisissez un matelas à profil bas pour la couchette supérieure (idéalement 5" (13cm) ou max 8" (20cm)) pour maximiser la hauteur du rail de sécurité.

**Pièces de rechange :**

En cas de problème avec votre produit, par exemple s'il manque des pièces, veuillez contacter l'équipe du service clientèle auprès de laquelle vous avez acheté le produit, qui sera en mesure de vous fournir de plus amples informations sur la manière d'obtenir des pièces de rechange.

---

**Española**

Gracias por su compra. Esperamos que a usted y a sus hijos les encante. Guarde estas instrucciones de montaje para futuras consultas.

**Importante:**

La seguridad es nuestra preocupación número uno - por favor, siga estos sencillos consejos de seguridad:

Recuerde comprobar y apretar los pernos / herrajes una vez cada pocos meses, ya que pueden aflojarse con el uso a lo largo del tiempo. Si ha comprado una cama, elija un colchón de perfil bajo para la litera superior (idealmente 13 cm (5") o 20 cm (8")) como máximo para maximizar la altura de la barandilla de seguridad.

**Piezas de repuesto:**

En caso de que haya algún problema con su producto, como la falta de herrajes, póngase en contacto con el equipo de atención al cliente al que compró el producto, y ellos podrán proporcionarle más información sobre cómo obtener piezas de repuesto.

THANK YOU FOR READING