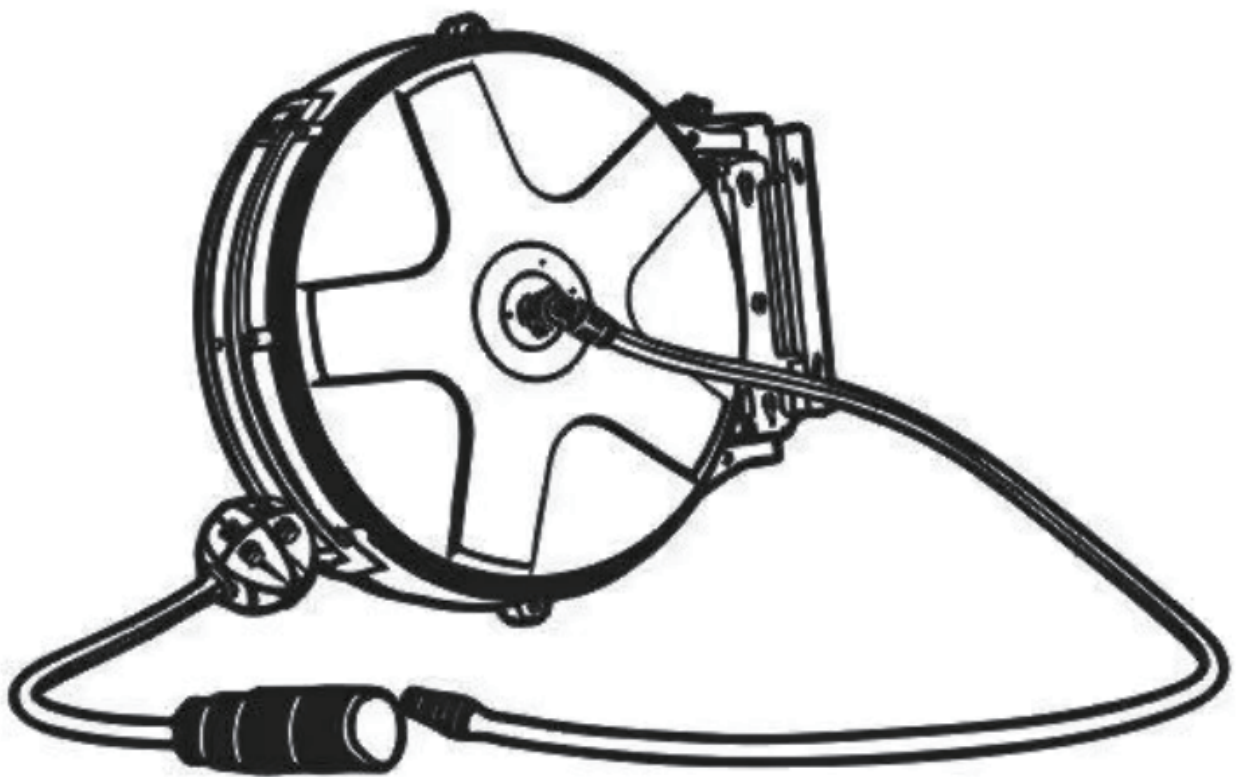




IN231000737V01_US_CA

845-928V00



FR: INSTRUCTIONS D'ASSEMBLAGE
EN: ASSEMBLY INSTRUCTION

FR: IMPORTANT : A LIRE ATTENTIVEMENT ET À CONSERVER POUR CONSULTATION ULTÉRIEURE.
EN: IMPORTANT, RETAIN FOR FUTURE REFERENCE: READ CAREFULLY.

Manual

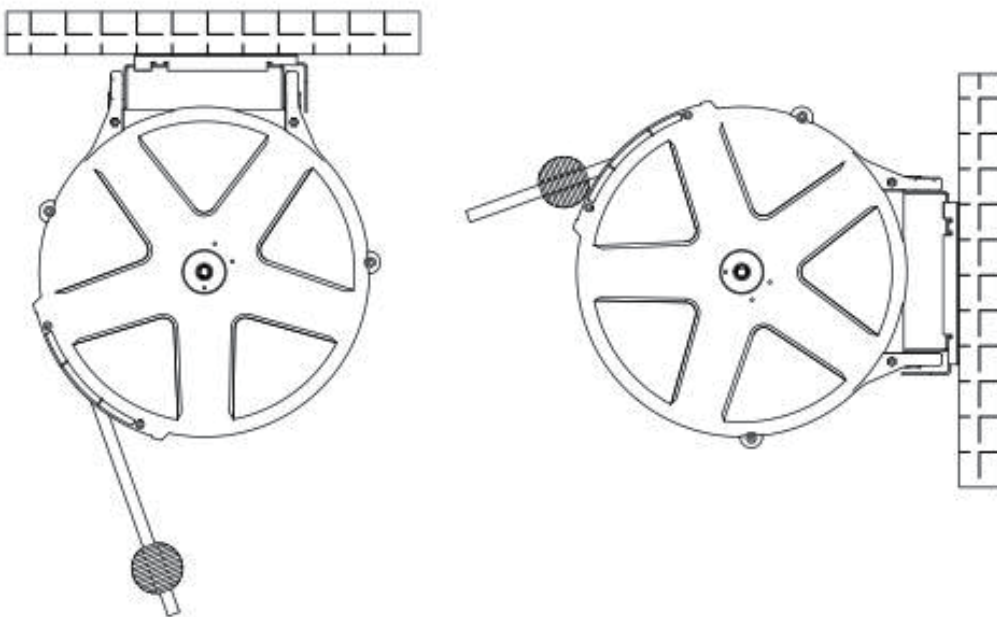
Thank you for purchasing this product. Please read this manual carefully and keep it well before using this product.

● Matters need attention

1. Do not allow children to use this product. Please pay more attention to safety when using the electric drum. When using electricity, it is necessary to understand the common sense of electricity, and professional personnel are required to conduct daily inspection and use to ensure safety
2. Do not crush the product with heavy objects, fall from high places, sun exposure and other bad environment operation.
3. Do not open it for non-professionals, so as not to damage the internal parts, especially the internal steel belt is easy to pop out and hurt you.
4. When not in use for a long time, please turn off the switch or unplug the power supply and plug
5. Frequently check whether the cable of the electric drum is in good condition. If there is rat bite, damage, or aging cracking, do not use it, and update the cable in time

● Installation

1. Choose the right bit so that the coil has enough room to move



2. In the cement column, cement wall or steel frame structure to choose the appropriate position to install, can be installed horizontally or vertical installation.
3. During installation, the base should be fixed in the position to be installed with expansion screws, and then inserted into the pipe coil, and fixed with M6 disc nut.

• Correct use

1. According to the appropriate length of the pull line required by the work, when the "tap" sound is heard, it can be locked by gently letting go.
2. If you want to adjust the length of the pipeline, or retract, you should pull out a small section. After the "tap" sound, you can retract. At the same time, you can adjust the length according to the above method.
3. When retracting, the hand should hold the line gently, so as not to retract too fast. If the retraction is too fast, it may damage some parts of the product, or it may be damaged by the impact of the line on the surrounding things in the rapid retraction process.
4. In the process of use, it is strongly recommended not to pull all the wire, which will have a great protective effect on the coil spring.

• Troubleshoot common problems

1. On account of the process of use, the surface of the pipeline often has dust or dirt, if you do not exclude the attachments of these pipelines, it is very easy to produce poor drainage phenomenon when retracting. Therefore, it should be cleaned with a wet cloth first (disconnect the power supply and air source first) and then retract the pipeline. If a small amount of lubricant or oil is applied to the line, the retraction effect will be better.
2. If the pipeline can not be retracted during the retraction process, this is a normal phenomenon, you can pull out the pipe and retract again, can be repeated to retract.

Manuel d' instructions

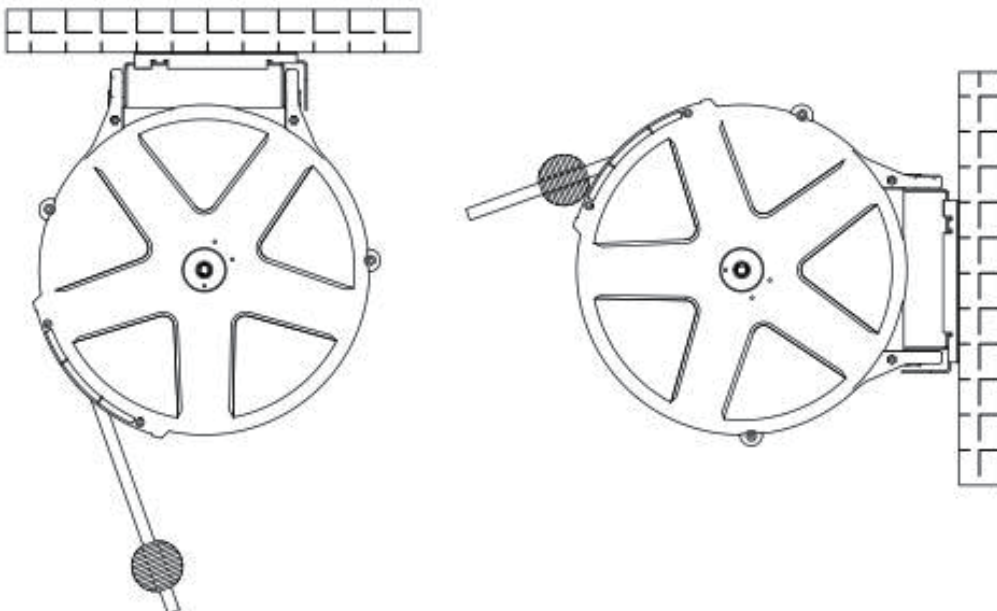
Merci d'avoir acheté ce produit. Veuillez lire attentivement ce manuel et le conserver bien avant d'utiliser ce produit.

● Points nécessitant une attention particulière

1. Ne laissez pas les enfants utiliser ce produit. Veuillez accorder plus d'attention à la sécurité lors de l'utilisation du tambour électrique. Lors de l'utilisation de l'électricité, il est nécessaire de comprendre le sens commun de l'électricité, et le personnel professionnel est tenu d'effectuer une inspection et une utilisation quotidiennes pour assurer la sécurité.
2. N'écrasez pas le produit avec des objets lourds, ne faites-le pas tomber d'un endroit élevé, n'exposez pas le produit au soleil et ne faites pas fonctionner d'autres mauvais environnements.
3. Ne l'ouvrez pas pour les non-professionnels, afin de ne pas endommager les pièces internes, en particulier la ceinture interne en acier est facile à sortir et vous blesser.
4. Lorsqu'il n'est pas utilisé pendant une longue période, veuillez éteindre l'interrupteur ou débrancher l'alimentation électrique.
5. Vérifiez fréquemment si le câble du tambour électrique est en bon état. En cas de morsure de rat, de dommage ou de fissure due au vieillissement, ne l'utilisez pas et remplacez le câble à temps.

● Installation

1. Choisissez le bon emplacement pour que la bobine ait suffisamment d'espace pour se déplacer.



2. Dans la colonne de ciment, le mur de ciment ou la structure à ossature en acier, choisir la position appropriée pour l'installation (peut être installé horizontalement ou verticalement).
3. Pendant l'installation, la base doit être fixée dans la position d'installation avec des vis d'expansion, puis insérée dans la bobine de tuyau et fixée avec un écrou à disque M6.

● Utilisation correcte

1. Selon la longueur appropriée de la ligne de traction requise par le travail, lorsque le son du « tap » est entendu, il peut être verrouillé en lâchant doucement.
2. Si vous voulez ajuster la longueur du pipeline ou vous rétracter, vous devez retirer une petite section. Après le son « tap », vous pouvez vous rétracter. Dans le même temps, vous pouvez ajuster la longueur selon la méthode ci-dessus.
3. Lors de la rétraction, la main doit tenir la ligne doucement, afin de ne pas le rétracter trop vite. Si la rétraction est trop rapide, elle peut endommager ; certaines parties du produit risquent d'être endommagées ou l'impact de la ligne sur les objets environnants au cours du processus de rétraction rapide risque de l'endommager.
4. Lors d'utilisation, il est fortement recommandé de ne pas tirer tout le fil, ce qui aura un grand effet protecteur sur le ressort hélicoïdal.

● Résolution des problèmes courants

1. En raison du processus d'utilisation, la surface du pipeline présente souvent de la poussière ou de la saleté, un mauvais drainage peut facilement se produire pendant la rétraction si ces saletés de tuyaux ne sont pas enlevées. Par conséquent, il doit d'abord être nettoyé avec un chiffon humide (débranchez d'abord l'alimentation électrique et la source d'air), puis rétractez le pipeline. Si une petite quantité de lubrifiant ou d'huile est appliquée sur le pipeline, l'effet de rétraction sera meilleur.
2. Si le pipeline ne peut pas être rétracté pendant le processus de rétraction, il s'agit d'un phénomène normal, vous pouvez retirer la canalisation et la rétracter à nouveau, il est possible de répéter le processus de rétractation.

US

If you have any questions, please contact our customer care center.
Our contact details are below:



001-877-644-9366



customerservice@aosom.com

Imported by Aosom LLC
27150 SW Kinsman Rd Wilsonville, OR 97070 USA
MADE IN CHINA

CA

If you have any questions, please contact our customer care center.
Our contact details are below:

Si vous avez la moindre question, veuillez contacter notre centre d'assistance à la clientèle.
Nos coordonnées sont les suivantes:



416-792-6088



customerservice@aosom.ca

Imported by Aosom Canada Inc.
7270 Woodbine Avenue, Unit 307, Markham, Ontario Canada L3R 4B9
MADE IN CHINA

Importé par Aosom Canada Inc.
7270 Woodbine Avenue, unité 307, Markham, Ontario Canada L3R 4B9
Fabriqué en Chine