



F:  x 2



G:  x 1


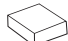
H:  x 12



I:  8x25mm x 52

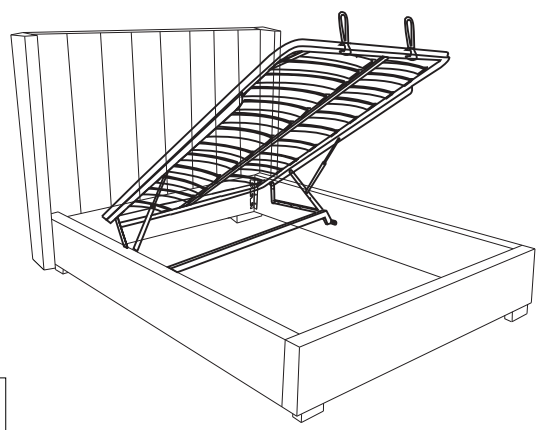
U:  x 2

K:  3CM x 4

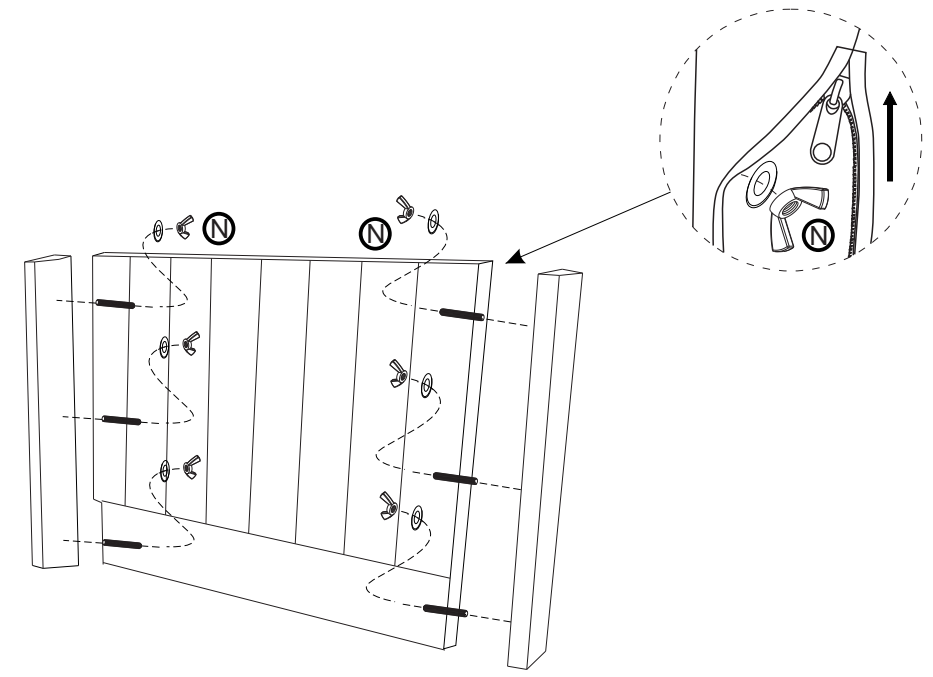
L:  25CM X2 Q:  x 8

M:  25CM X2 P:  x 5

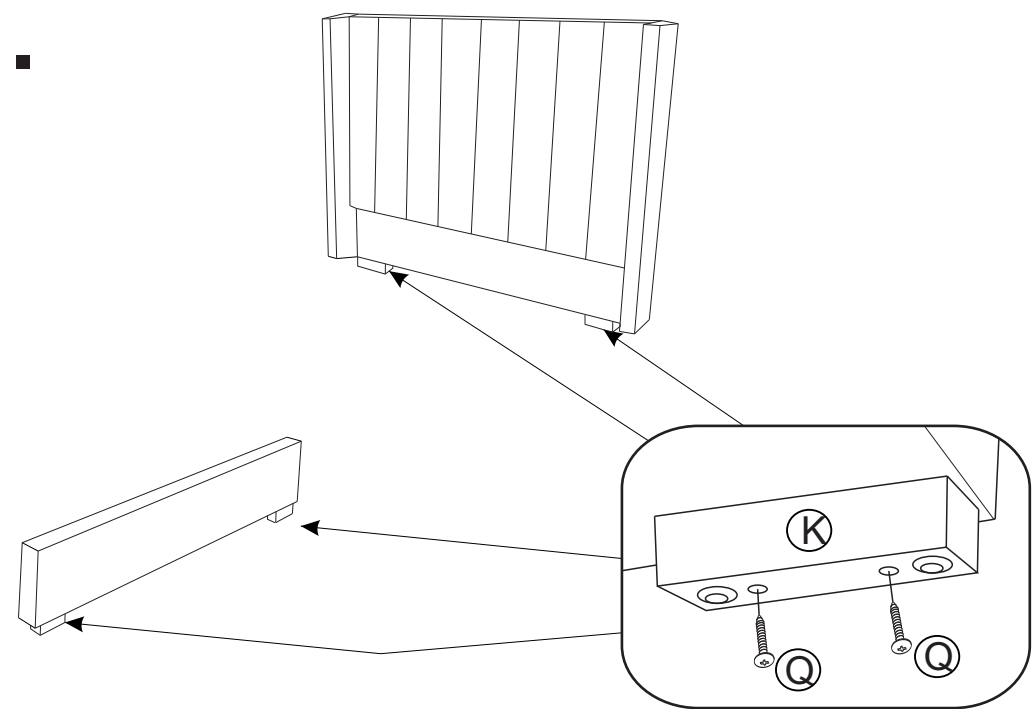
N:  X6 O:  x 4



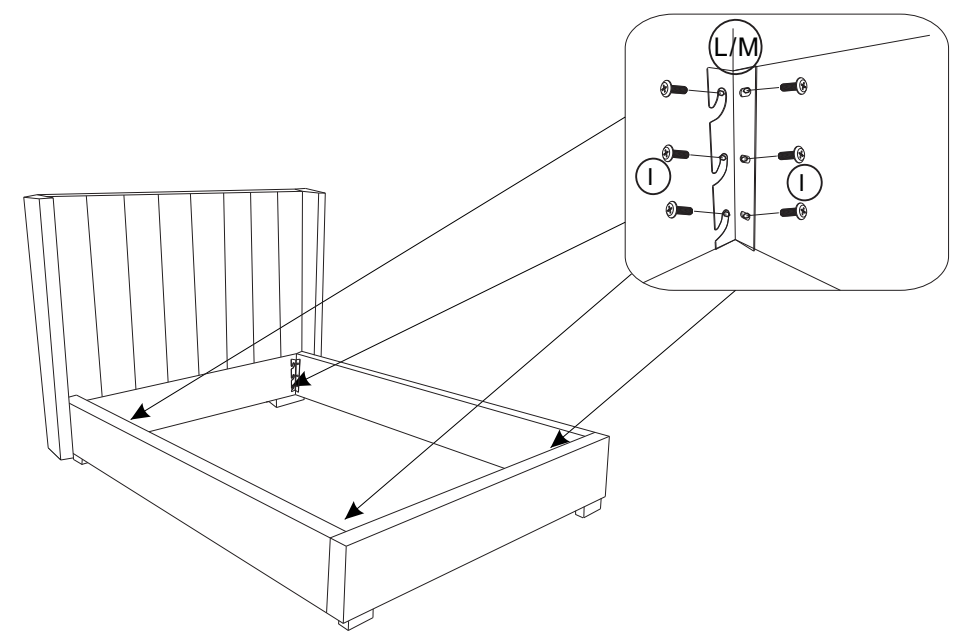
# 1.



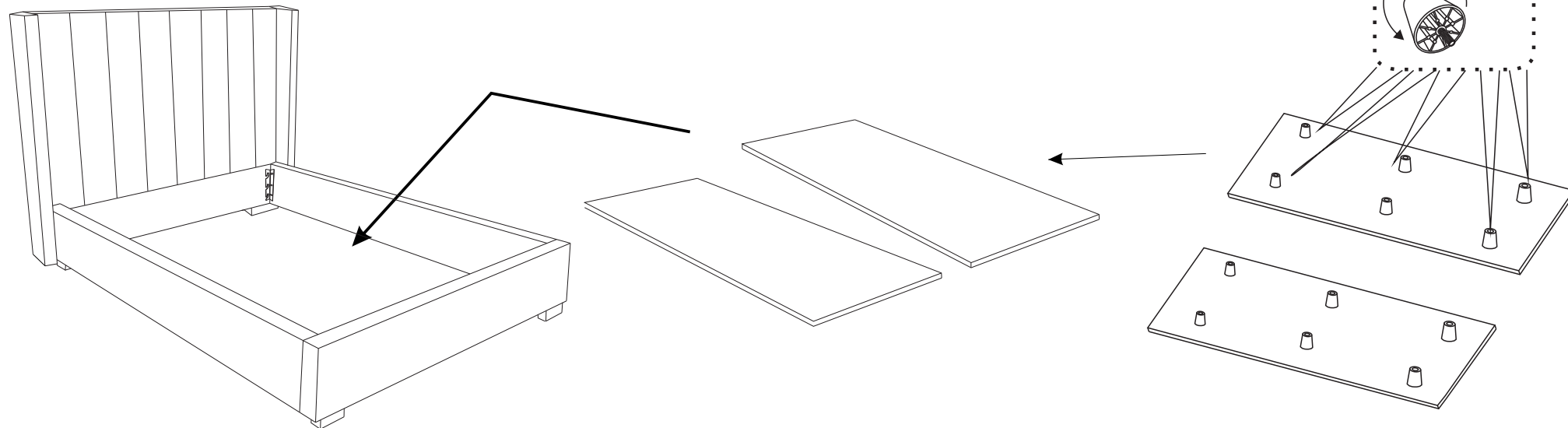
# 2.



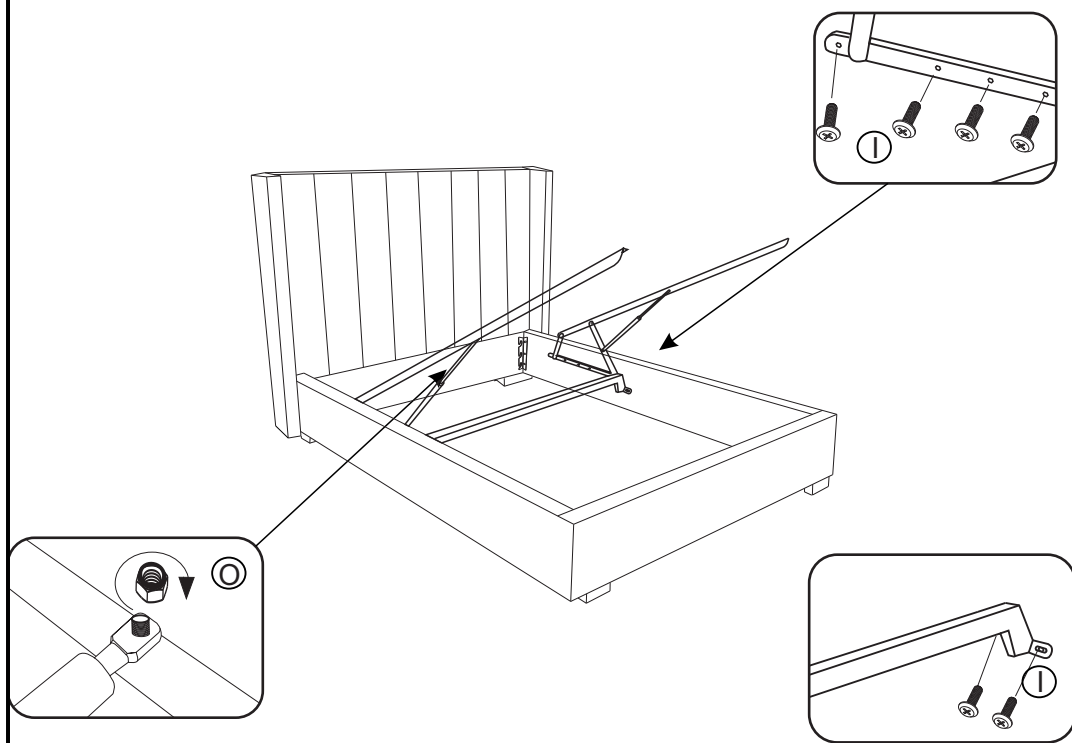
# 3.



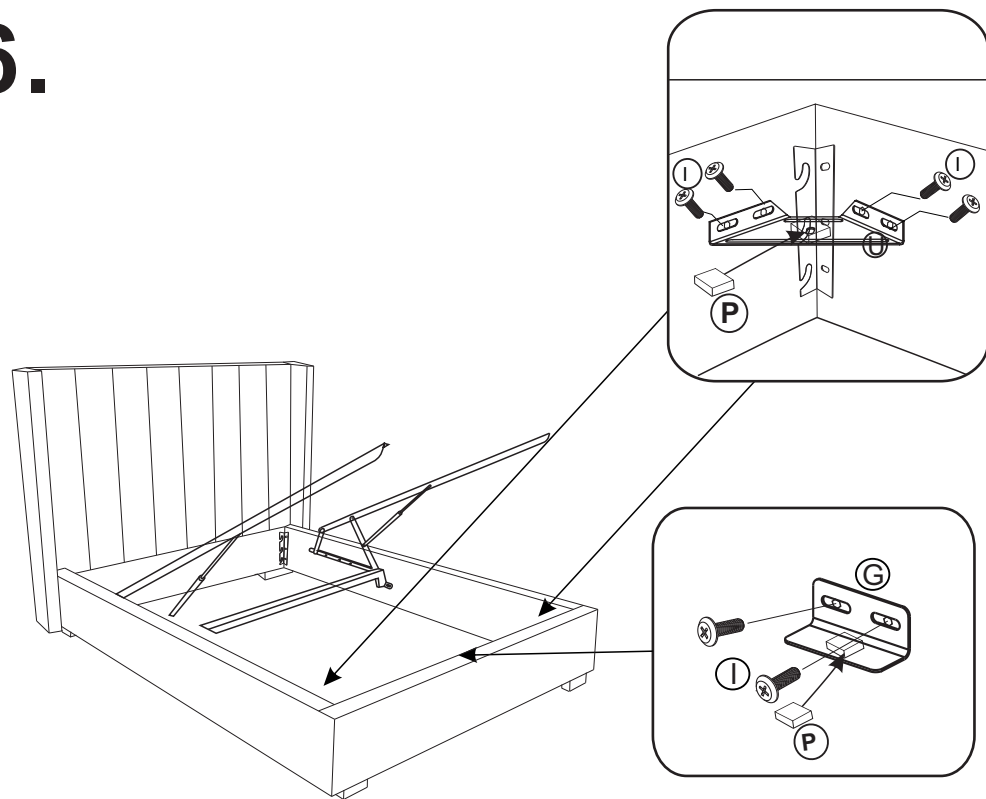
4.



5.



6.



7.

