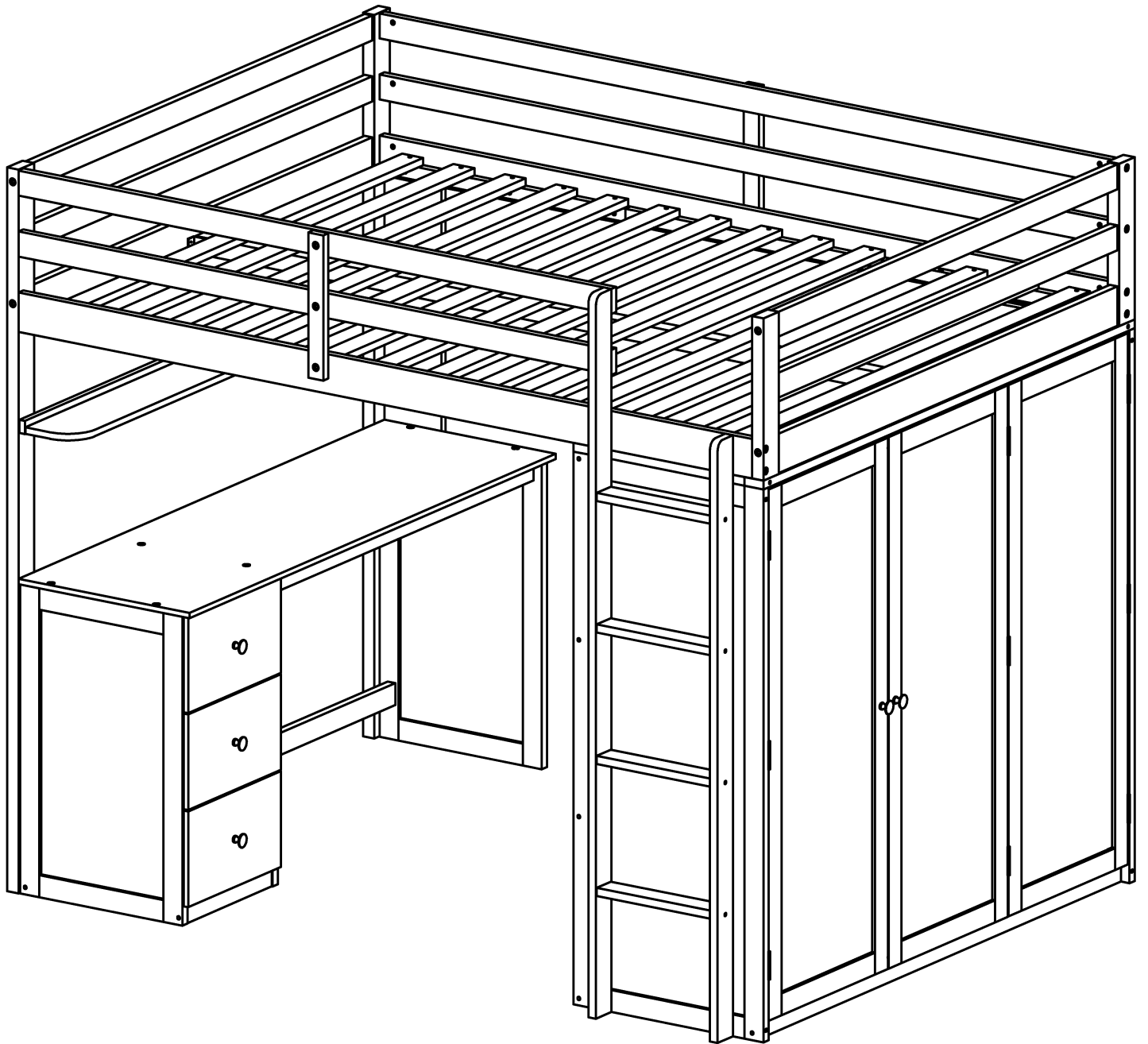


ASSEMBLY INSTRUCTION
INSTRUCTIONS DE MONTAGE



! SAFETY WARNINGS !

1. This bed is designed for use only mattress (es) meeting the following specifications on the upper bunk.

Upper bed Bed Type	Length	Width	Thickness
<i>Full Standard</i>	<i>74" - 75"</i>	<i>53 1/2"</i>	<i>6" max</i>

2. Replacement parts, including additional guardrails, maybe obtained from any of our dealers
3. Follow the information on the warnings appearing on the upper bunk bed end structure and on the carton.
Do not remove warning label from bed
4. Always use the recommended size mattresses or mattress supports, or both, to help prevent the likelihood of entrapment or falls.
5. Surface of mattress must be at least 5" (127mm) below the upper edge of guardrails
6. Do not allow children under 6 years of age to use the upper bunk.
7. Periodically check and ensure that the guardrail, ladder, and other components are in their proper position, free from damage, and that all connectors are tight.
8. Do not allow horseplay on or under the bed and prohibit jumping on the bed.
9. Always use the ladder for entering and leaving the upper bunk.
10. Do not use substitute part. Contact the manufacture or dealer for replacement part
11. Use of a night light may provide added safety precaution for a child using the upper bunk..
12. Always use guardrails on both long sides of the upper bunk. If the bunk bed will be placed next to the wall, the guardrail that runs the full length of the bed should be placed against the wall to prevent entrapment between the bed and wall.
13. The use of water or sleep flotation mattresses is prohibited
14. **STRANGULATION HAZARD** - Never attach or hang items to any part of the bunk bed that are not designed for use with the bed; for example, but not limited to, hook, belts and jump ropes
15. Keep these instruction for future reference
16. Prohibit more than one person on upper bunk
17. We recommend assembling your bunk bed on the shipping carton to protect your floor or carpet
18. Be certain all staples are out of the box before beginning assembly on the shipping carton.

! AVERTISSEMENTS DE SÉCURITÉ !

1. Ce lit est conçu pour utiliser uniquement des matelas répondant aux spécifications suivantes sur le lit supérieur.

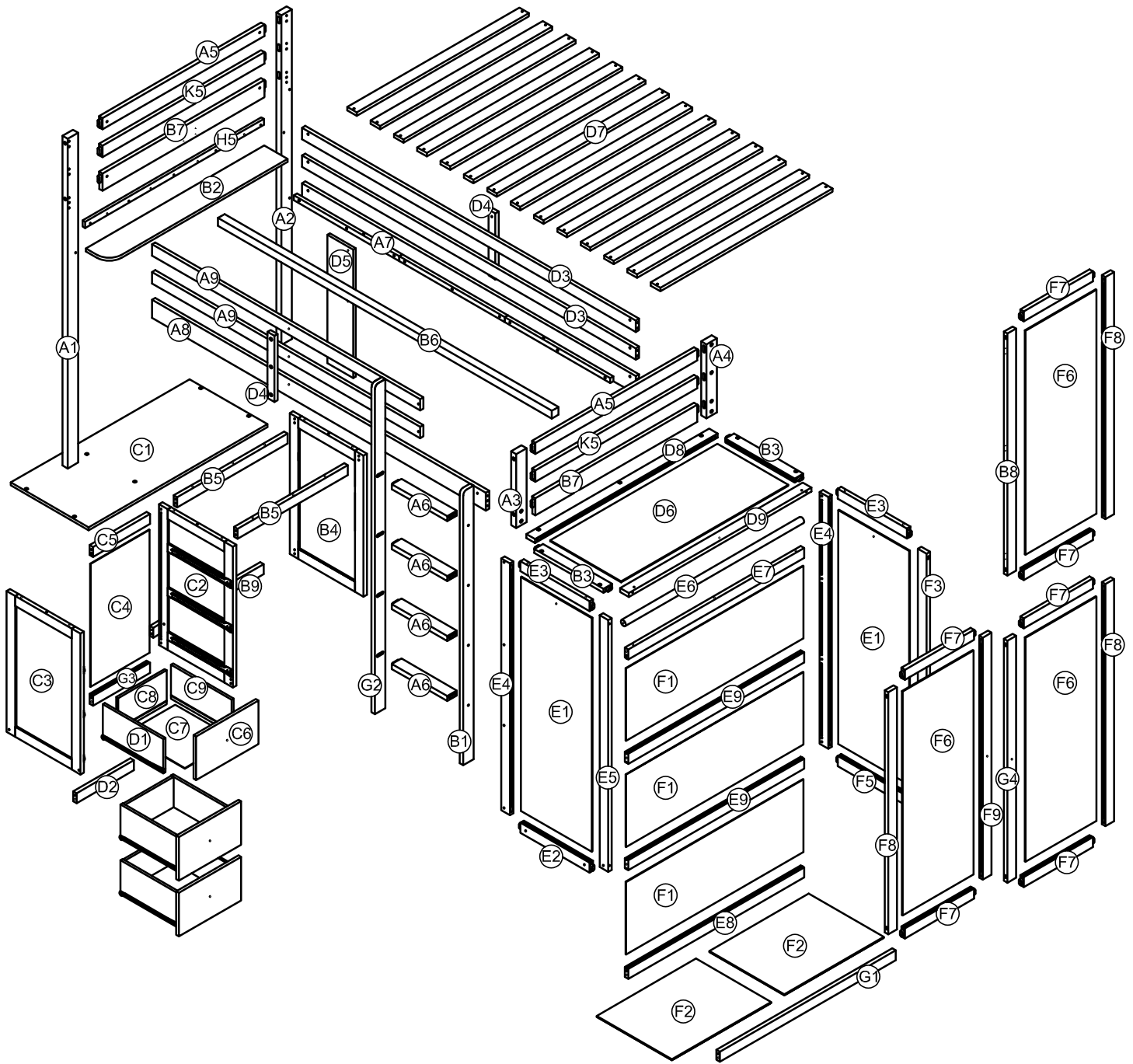
Lit supérieur

Type de lit	Longueur	Largeur	Épaisseur
Full Standard	74" - 75"	53 1/2"	6" max

2. Les pièces de rechange, y compris les garde-corps supplémentaires, peuvent être obtenues auprès de l'un de nos revendeurs.
3. Suivez les informations sur les avertissements apparaissant sur la structure d'extrémité supérieure du lit superposé et sur le carton. Ne retirez pas l'étiquette d'avertissement du lit.
4. Utilisez toujours des matelas ou des supports de matelas de taille recommandée, ou les deux, pour éviter tout risque de coincement ou de chute.
5. La surface du matelas doit être à au moins 5" (127 mm) sous le bord supérieur des garde-corps.
6. Ne laissez pas les enfants de moins de 6 ans utiliser le lit supérieur.
7. Vérifiez et assurez-vous périodiquement que le garde-corps, l'échelle et les autres composants sont dans leur position correcte, exempts de dommages et que tous les connecteurs sont bien serrés.
8. Ne permettez pas les chahuts sur ou sous le lit et interdisez de sauter sur le lit.
9. Utilisez toujours l'échelle pour entrer et sortir du lit supérieur.
10. N'utilisez pas de pièce de rechange. Contactez le fabricant ou le revendeur pour une pièce de rechange.
11. L'utilisation d'une veilleuse peut fournir une mesure de sécurité supplémentaire pour un enfant utilisant le lit supérieur.
12. Utilisez toujours des garde-corps sur les deux côtés longs du lit supérieur. Si le lit superposé doit être placé à côté du mur, le garde-corps qui s'étend sur toute la longueur du lit doit être placé contre le mur pour éviter tout coincement entre le lit et le mur.
13. L'utilisation de matelas flottants à eau ou de sommeil est interdite.
14. **RISQUE D'ÉTRANGULATION** - N'attachez ou ne suspendez jamais d'objets à une partie du lit superposé qui ne sont pas conçus pour être utilisés avec le lit ; par exemple, mais sans s'y limiter, des crochets, des ceintures et des cordes à sauter.
15. Conservez ces instructions pour référence future.
16. Interdire plus d'une personne sur la couchette supérieure.
17. Nous vous recommandons d'assembler votre lit superposé sur le carton d'expédition pour protéger votre sol ou votre tapis.
18. Assurez-vous que toutes les agrafes sont sorties de la boîte avant de commencer l'assemblage sur le carton d'expédition.

ASSEMBLY INSTRUCTION

INSTRUCTIONS DEMONTAGE

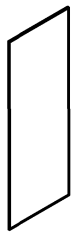


Part List (Box 1)

Liste des pièces

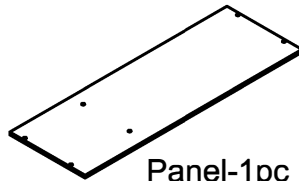
F6

Panel-3pcs
Planche



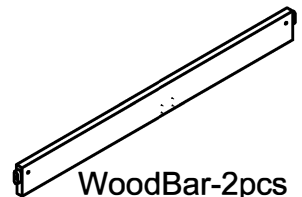
C1

Panel-1pc
Planche



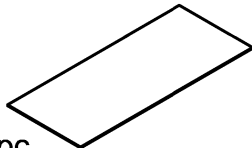
B7

WoodBar-2pcs
Barres de bois



D6

Panel-1pc
Planche



F8

WoodBar-3pcs
Barres de bois



E1

Panel-2pcs
Planche



E7

WoodBar-1pc
Barres de bois



E8

WoodBar-1pc
Barres de bois



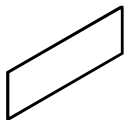
E9

WoodBar-2pcs
Barres de bois



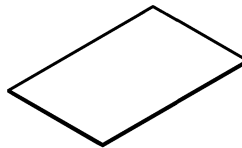
F1

Panel-3pcs
Planche



F2

Panel-2pcs
Planche



A3

Leg-1pc
Jambe



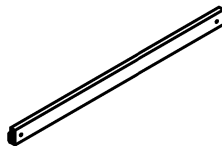
A4

Leg-1pc
Jambe



A5

WoodBar-2pcs
Barres de bois



A6

WoodBar-4pcs
Barres de bois



F9

WoodBar-1pc
Barres de bois



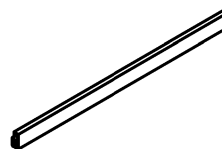
G4

WoodBar-1pc
Barres de bois




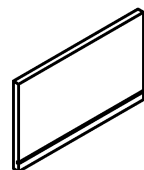

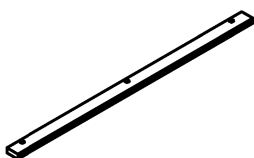
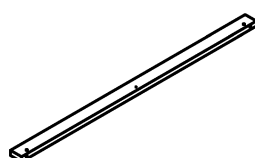

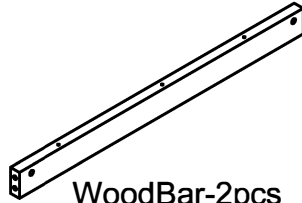


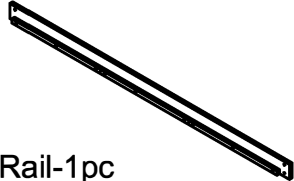



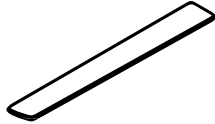
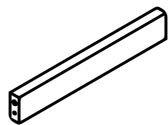
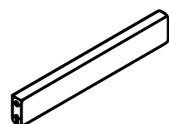

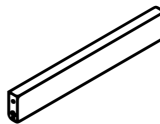
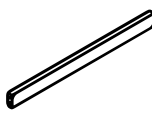
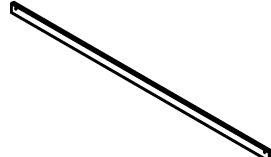

K5

WoodBar-2pcs
Barres de bois





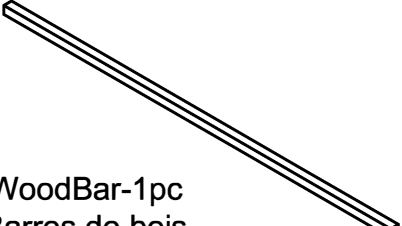

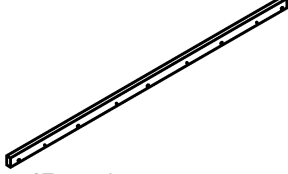
Part List & Hardware List (Box 2)

Liste des pièces et liste du matériel

<p>G1</p>  <p>WoodBar-1pc Barres de bois</p>	<p>C8</p>  <p>Panel-3pcs Planche</p>	<p>D4</p>  <p>WoodBar-2pcs Barres de bois</p>
<p>D8</p>  <p>WoodBar-1pc Barres de bois</p>	<p>D9</p>  <p>WoodBar-1pc Barres de bois</p>	<p>E6</p>  <p>WoodBar-1pc Barres de bois</p>
<p>B5</p>  <p>WoodBar-2pcs Barres de bois</p>	<p>A1</p>  <p>Leg-1pc Jambe</p>	<p>A2</p>  <p>Leg-1pc Jambe</p>
<p>A7</p>  <p>Side Rail-1pc Rail latéral</p>	<p>A8</p>  <p>Side Rail-1pc Rail latéral</p>	<p>A9</p>  <p>WoodBar-2pcs Barres de bois</p>
<p>B1</p>  <p>WoodBar-1pc Barres de bois</p>	<p>B2</p>  <p>Panel-1pc Planche</p>	<p>D2</p>  <p>WoodBar-1pc Barres de bois</p>
<p>C5</p>  <p>WoodBar-1pc Barres de bois</p>	<p>F3</p>  <p>WoodBar-1pc Barres de bois</p>	<p>G3</p>  <p>WoodBar-1pc Barres de bois</p>
<p>B9</p>  <p>WoodBar-1pc Barres de bois</p>	<p>D3</p>  <p>WoodBar-2pcs Barres de bois</p>	<p>E4</p>  <p>WoodBar-2pcs Barres de bois</p>

Part List & Hardware List (Box 2)

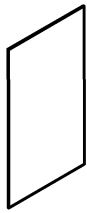
Liste des pièces et liste du matériel

<p>E5</p>  <p>WoodBar-1pc Barres de bois</p>	<p>G2</p>  <p>WoodBar-1pc Barres de bois</p>	<p>B6</p>  <p>WoodBar-1pc Barres de bois</p>
<p>B8</p>  <p>WoodBar-1pc Barres de bois</p>	<p>H5</p>  <p>WoodBar-1pc Barres de bois</p>	

Part List (Box 3)

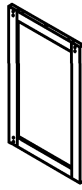
Liste des pièces

C4



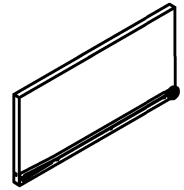
Panel-1pc
Planche

B4



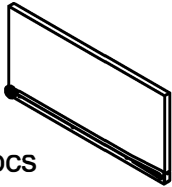
Panel-1pc
Planche

C9



Panel-3pcs
Planche

D1



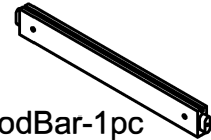
Panel-3pcs
Planche

B3



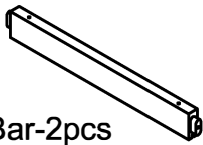
WoodBar-2pcs
Barres de bois

E2



WoodBar-1pc
Barres de bois

E3



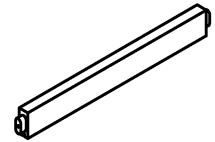
WoodBar-2pcs
Barres de bois

F5



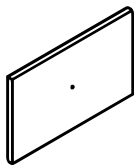
WoodBar-1pc
Barres de bois

F7



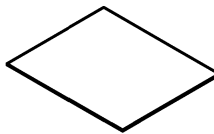
WoodBar-6pcs
Barres de bois

C6



Panel-3pcs
Planche

C7



Panel-3pcs
Planche

D5



Panel-1pc
Planche

D7



Slats-14pcs
Lattes

C2



Panel-1pc
Planche

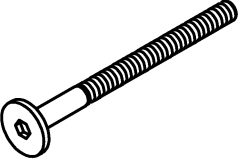





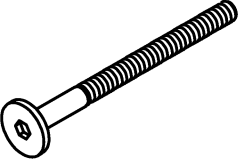


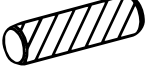

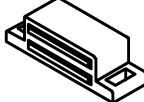


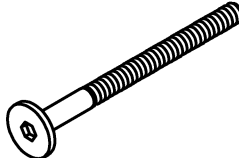

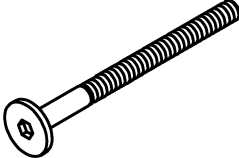


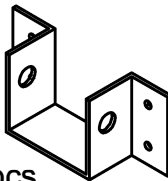

C3



Panel-1pc
Planche

Hardware List (Box 2)

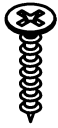
Liste du matériel

<p>1</p>  <p>Bolts $\text{Ø}1/4"$ x 80 mm - 16pcs Boulon</p>	<p>2</p>  <p>Bolts M4 x 25 mm - 5pcs Boulon</p>	<p>3</p>  <p>Screws $1/4"$ x 30mm - 12pcs Vis</p>
<p>4</p>  <p>Screws $1/4"$ x 40mm - 21pcs Vis</p>	<p>5</p>  <p>Screws $1/4"$ x 50mm - 16pcs Vis</p>	<p>6</p>  <p>Screws $1/4"$ x 70mm - 24pcs Vis</p>
<p>7</p>  <p>Bolts $\text{Ø}1/4"$ x 100 mm - 8pcs Boulon</p>	<p>8</p>  <p>$\text{Ø}1/4"$ x 13 mm Horizontal-Hole bolts - 33pcs Boulons à trou horizontal</p>	<p>9</p>  <p>Wood dowel $\text{Ø}10$ x 40 mm - 10pcs Cheville en bois</p>
<p>10</p>  <p>Wood dowel $\text{Ø}8$ x 30 mm - 28pcs Cheville en bois</p>	<p>11</p>  <p>Allen Key - 1pc Clé Allen</p>	<p>12</p>  <p>Door Catches 45x17x13 - 3pcs Loquets de porte</p>
<p>13</p>  <p>Wood Screws M4 x 30mm - 66pcs Les vis à bois</p>	<p>14</p>  <p>Wood Screws M3 x 15mm - 27pcs Les vis à bois</p>	<p>15</p>  <p>Bolts $\text{Ø}1/4"$ x 70 mm - 2pcs Boulon</p>
<p>16</p>  <p>Handle Wood 5pcs Manche en bois</p>	<p>17</p>  <p>Bolts $\text{Ø}1/4"$ x 50 mm - 1pc Boulon</p>	<p>18</p>  <p>Wood Screws M4 x 15mm - 18pcs Les vis à bois</p>
<p>19</p>  <p>Wood Screws M4 x 15mm - 16pcs Les vis à bois</p>	<p>20</p>  <p>Steel Bracket - 2pcs Support en acier</p>	<p>21</p>  <p>Wood Screws M4 x 40mm - 2pcs Les vis à bois</p>

Hardware List (Box 2)

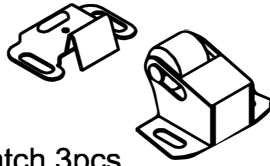
Liste du matériel

22



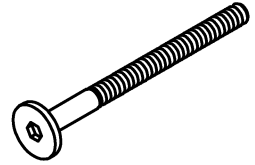
Wood Screws M4x20mm-8pcs
Les vis à bois

23

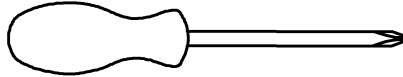


Door Latch 3pcs
Loquet de porte

24

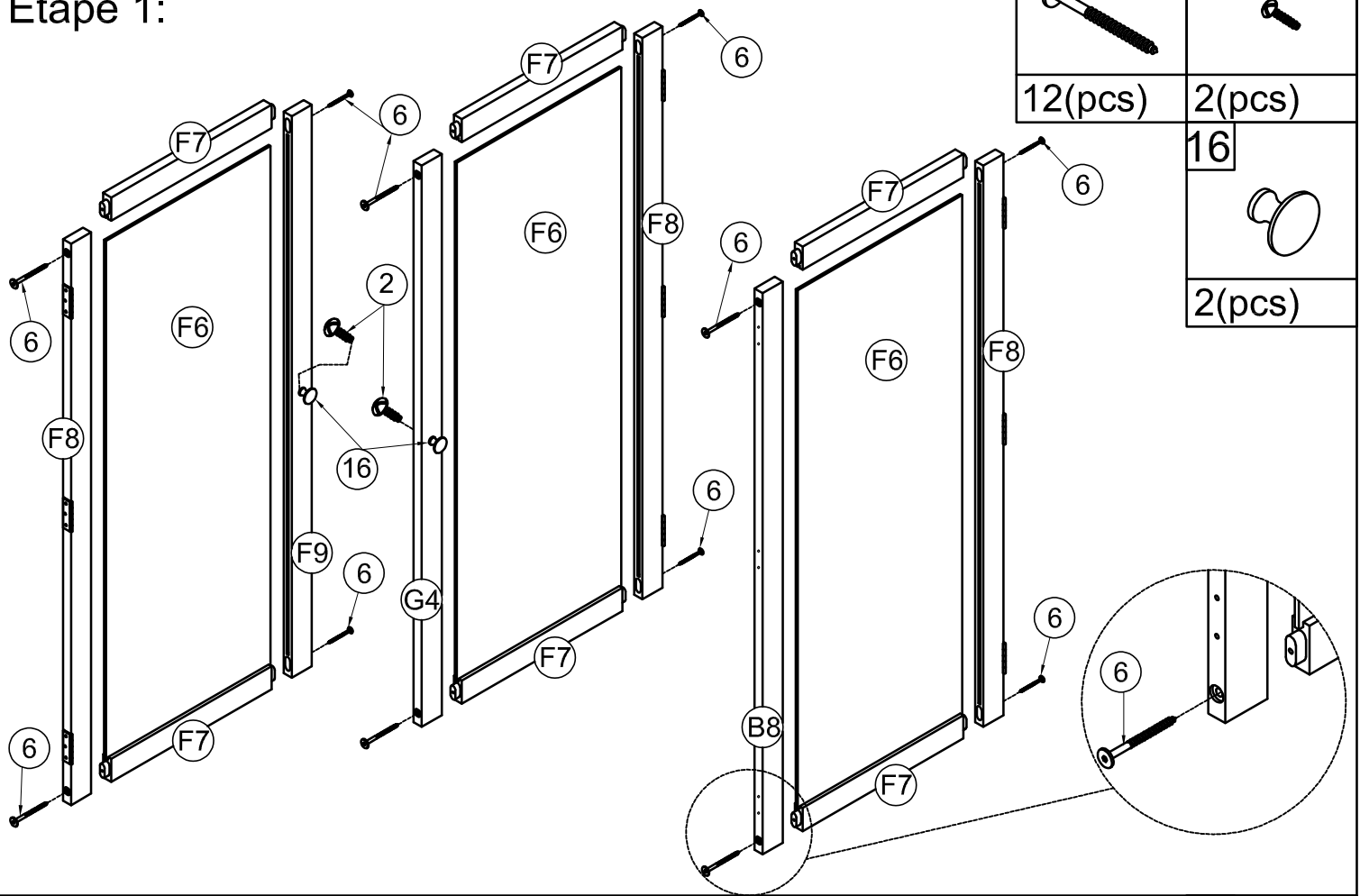


Bolts Ø1/4" x 60 mm - 6pcs
Boulon

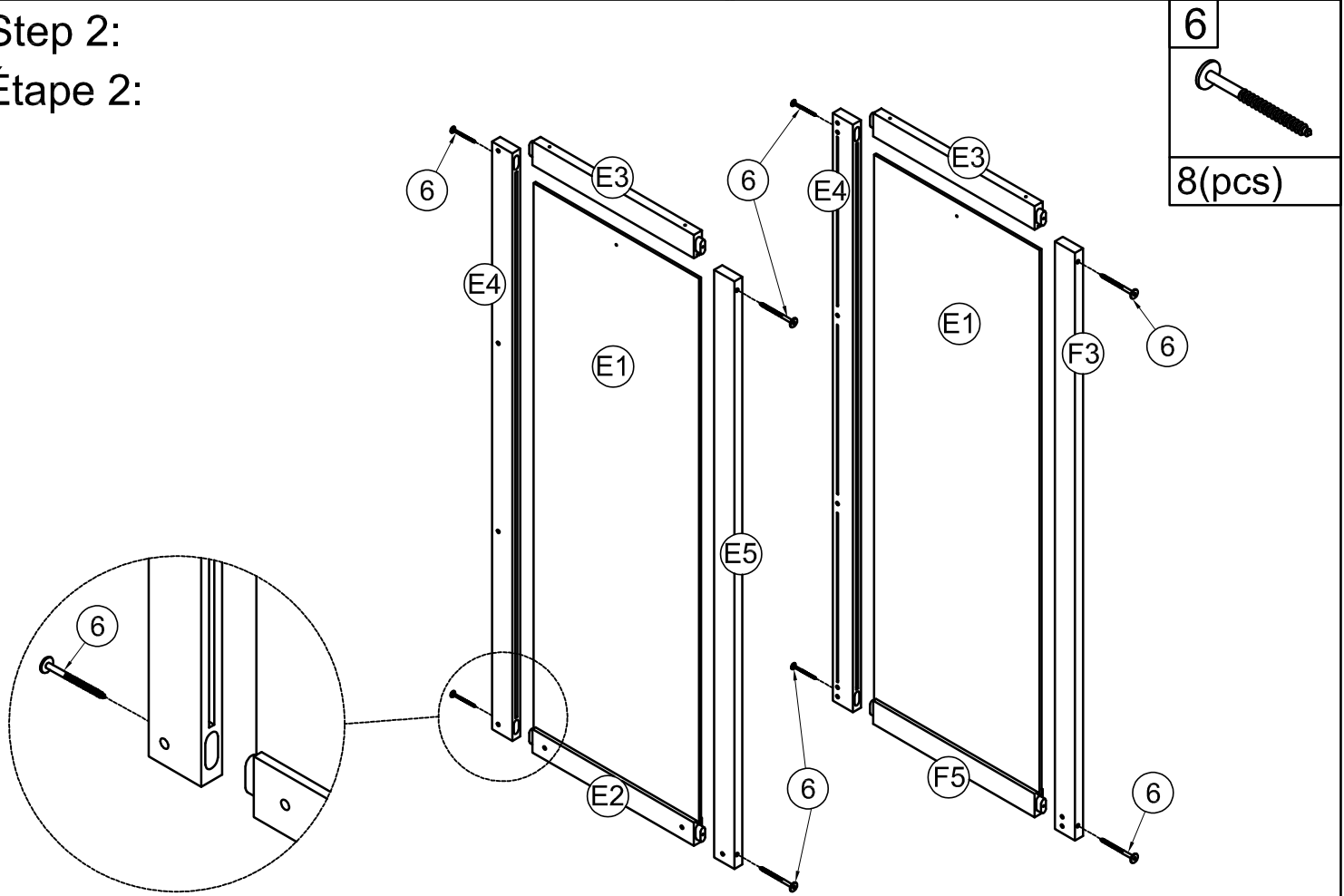


Assembly Tools Required (Not Included)
Outils d'assemblage requis (Non Inclus)

Step 1:
Étape 1:



Step 2:
Étape 2:

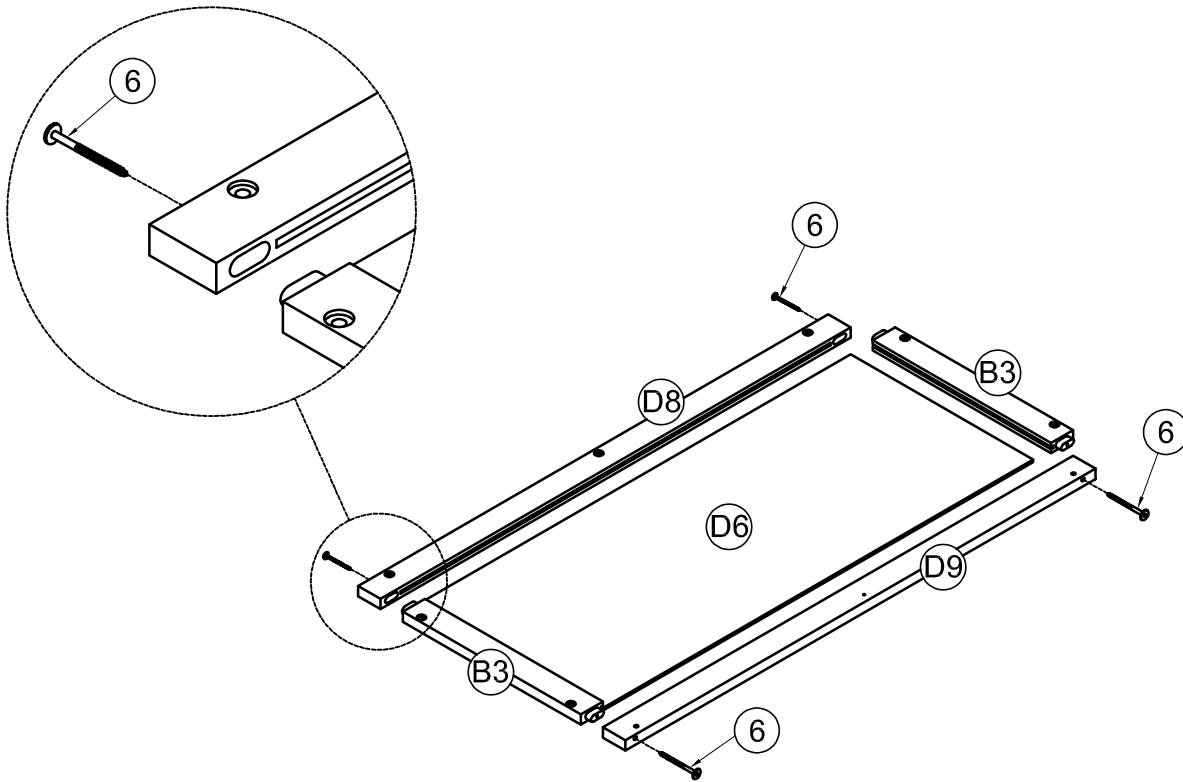


Step 3:
Étape 3:

6



4(pcs)

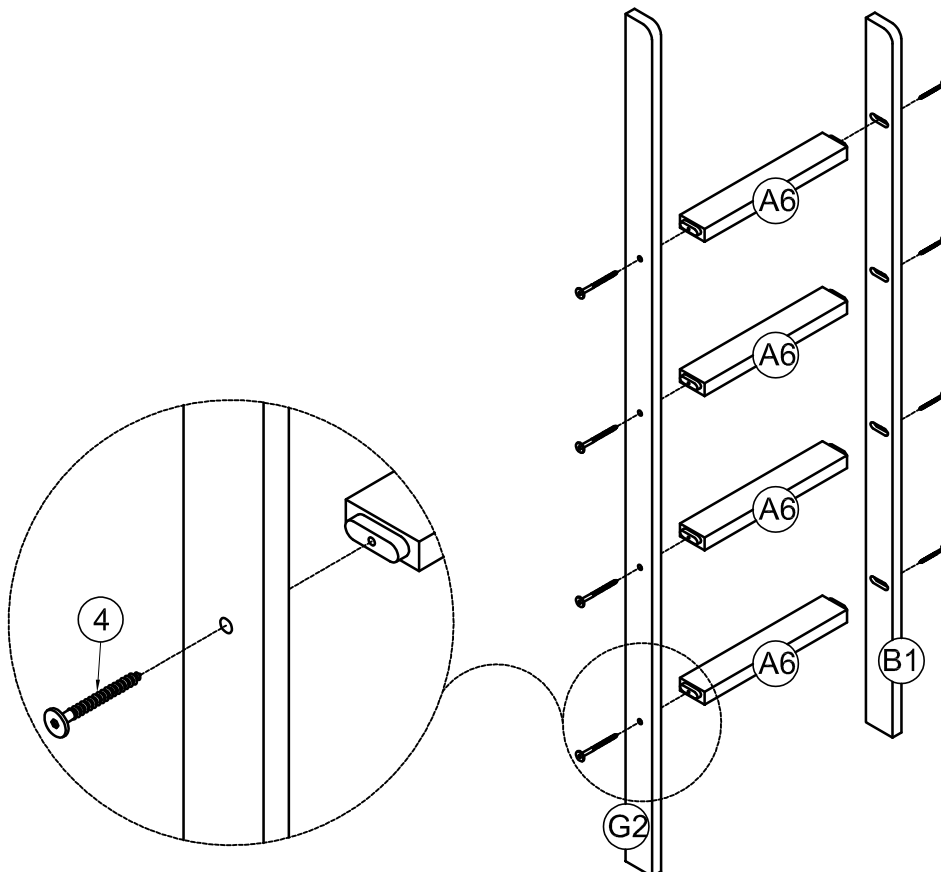


Step 4:
Étape 4:



4

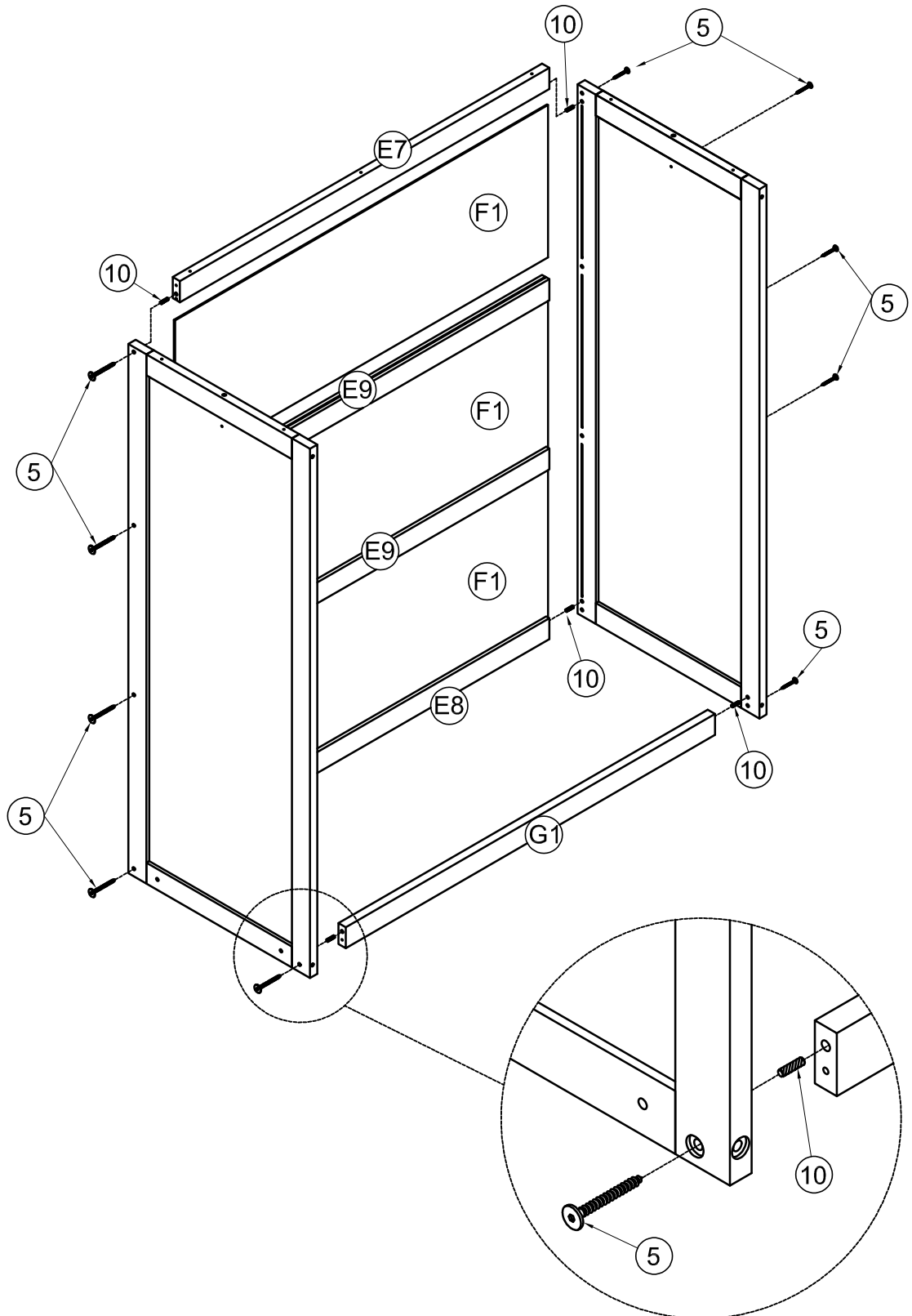


8(pcs)







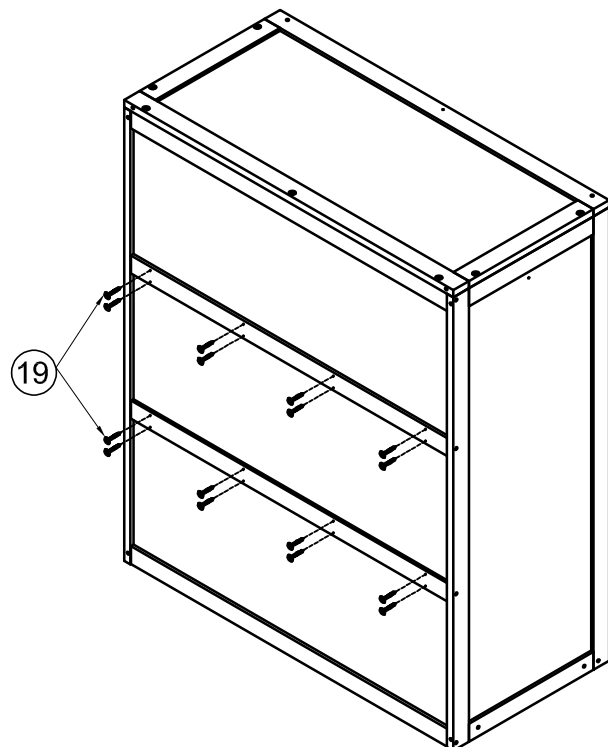
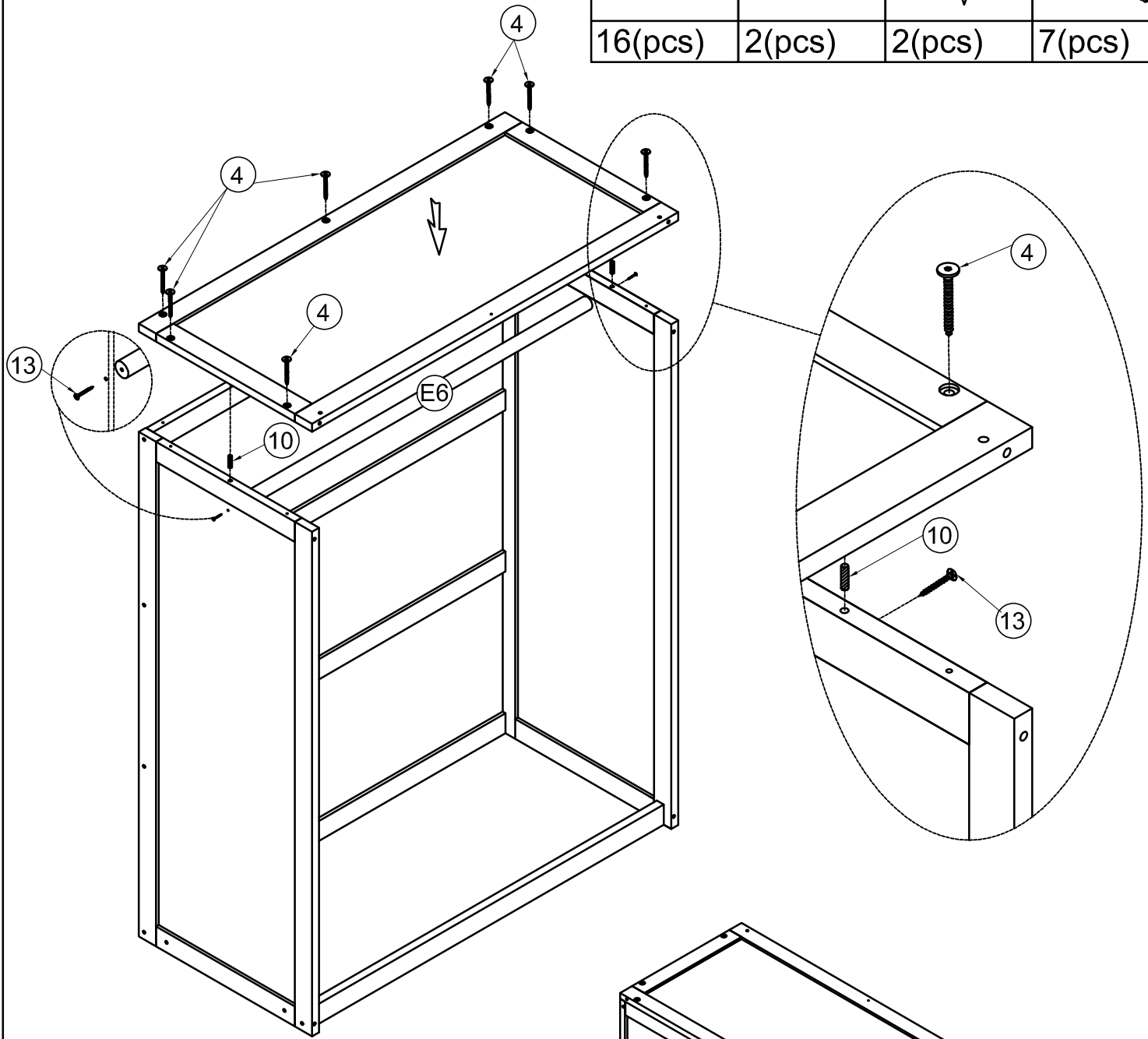
Step 5:
Étape 5:

10		5	
6(pcs)		10(pcs)	

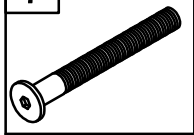



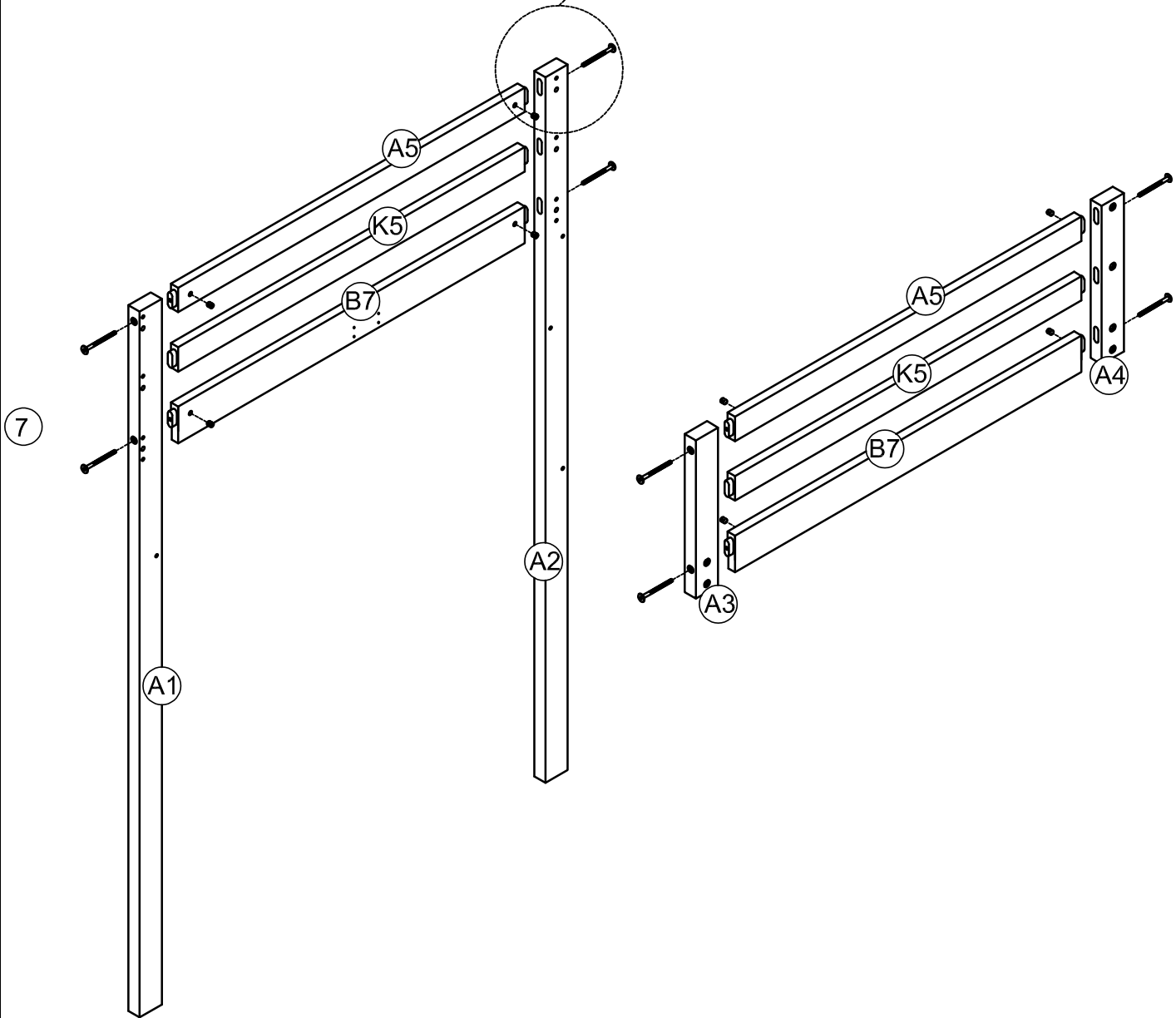
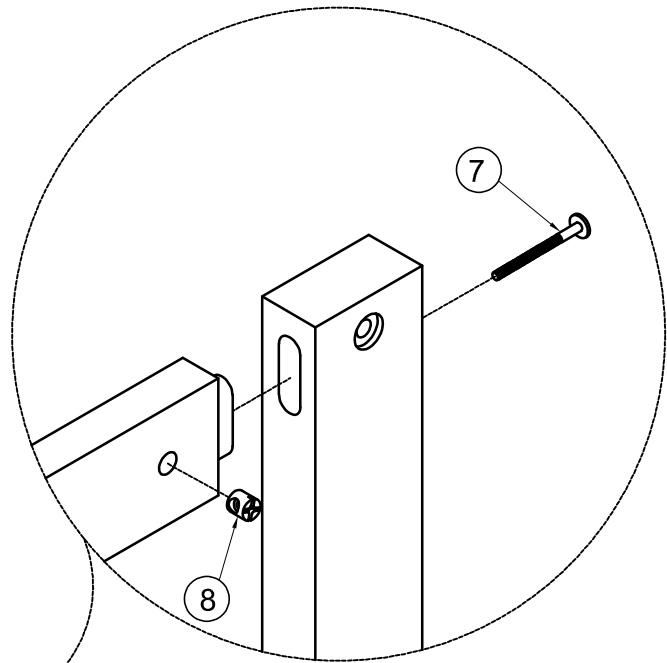
Step 6:
Étape 6:

19	10	13	4
			
16(pcs)	2(pcs)	2(pcs)	7(pcs)





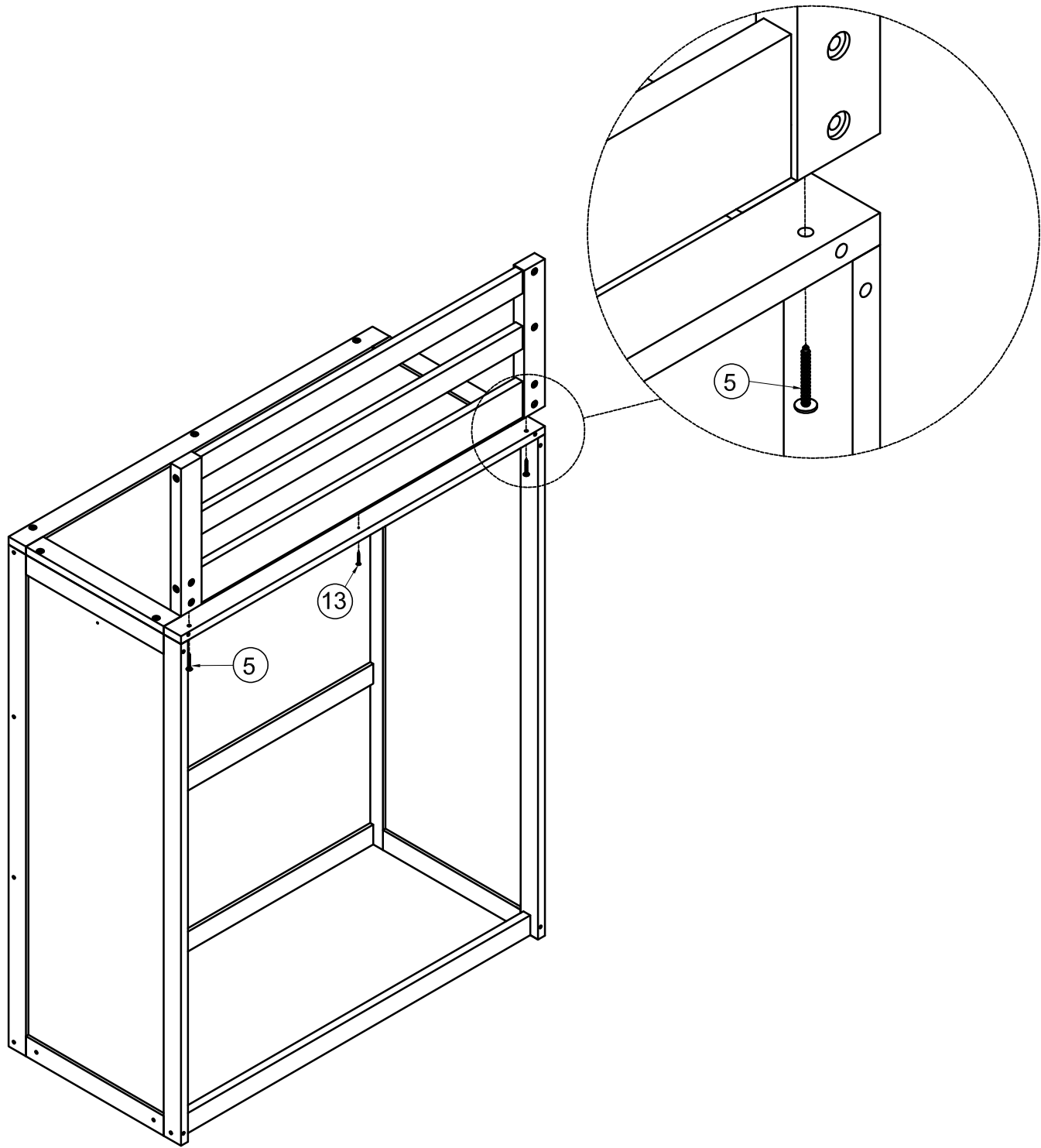
Step 7:
Étape 7:

7	
8(pcs)	
8	
8(pcs)	



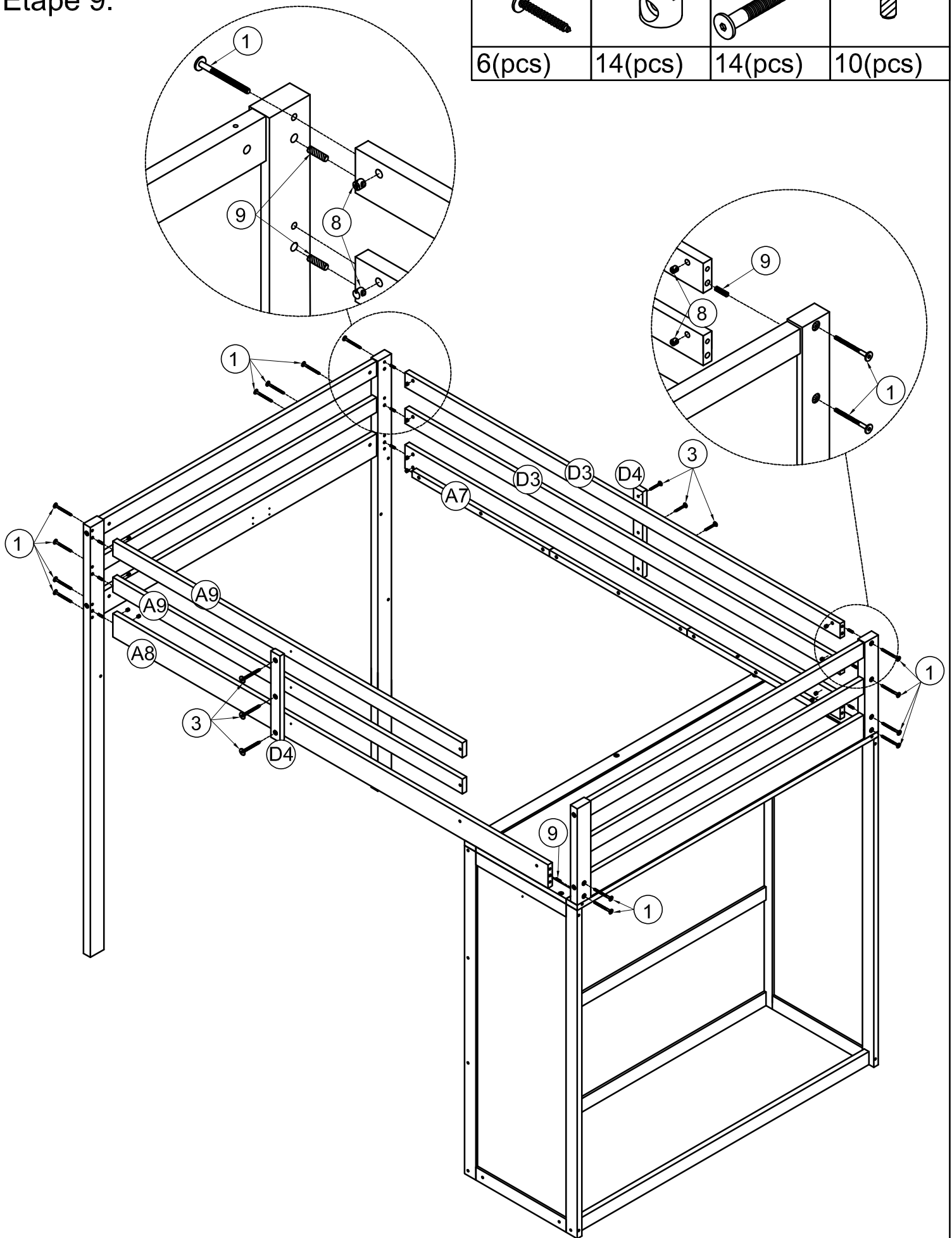
Step 8:
Étape 8:

13		5	
1(pc)		2(pcs)	

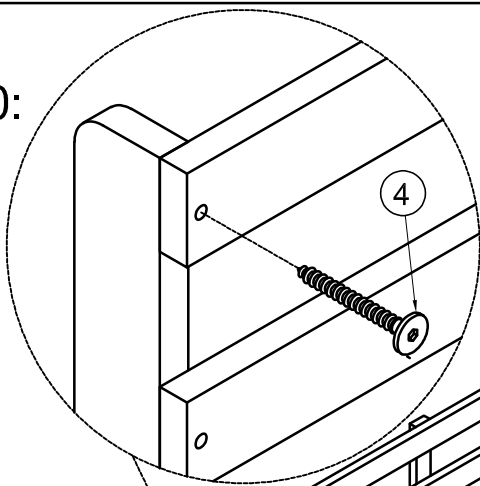


Step 9:
Étape 9:

3	8	1	9
6(pcs)	14(pcs)	14(pcs)	10(pcs)



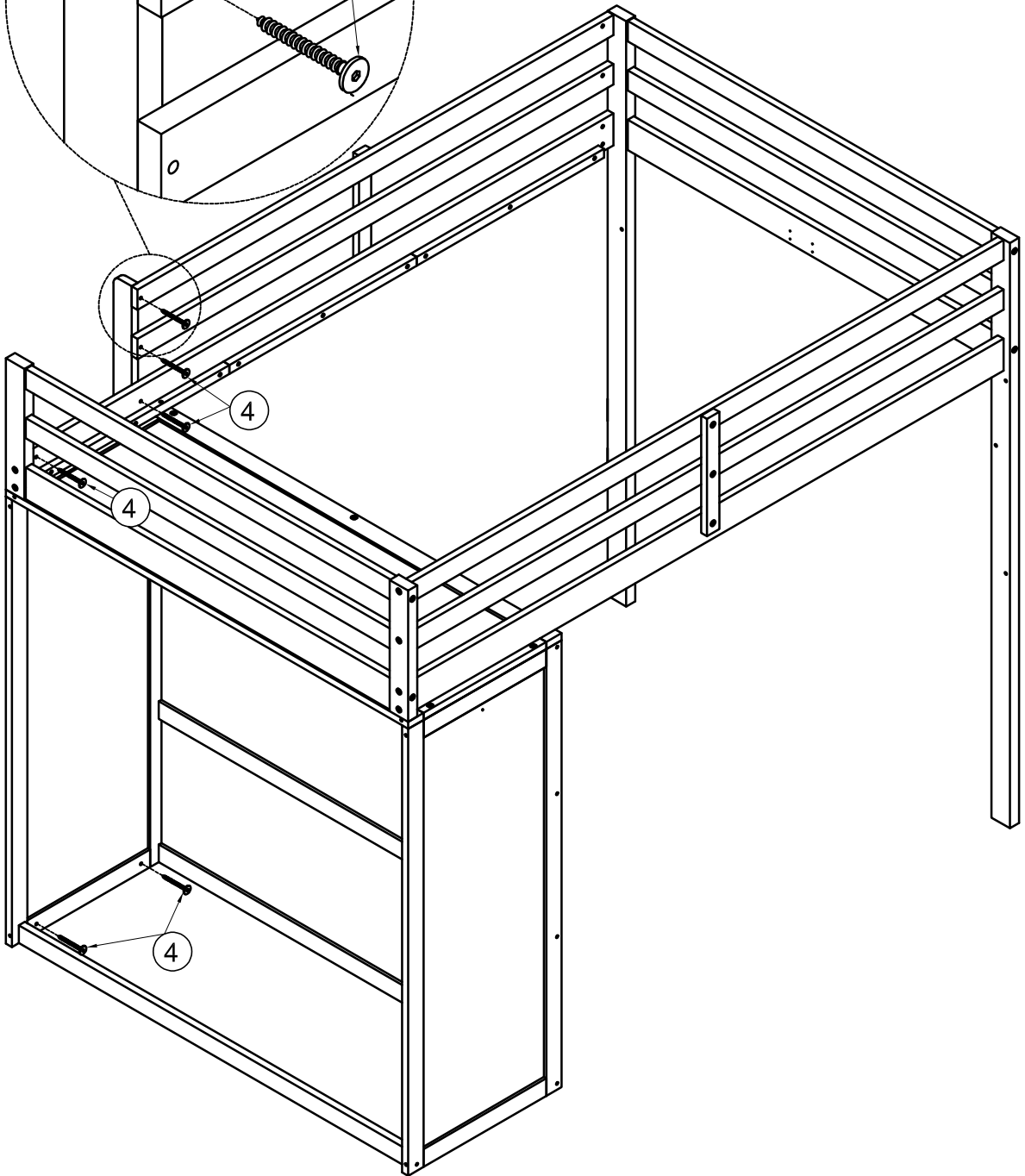
Step 10:
Étape 10:



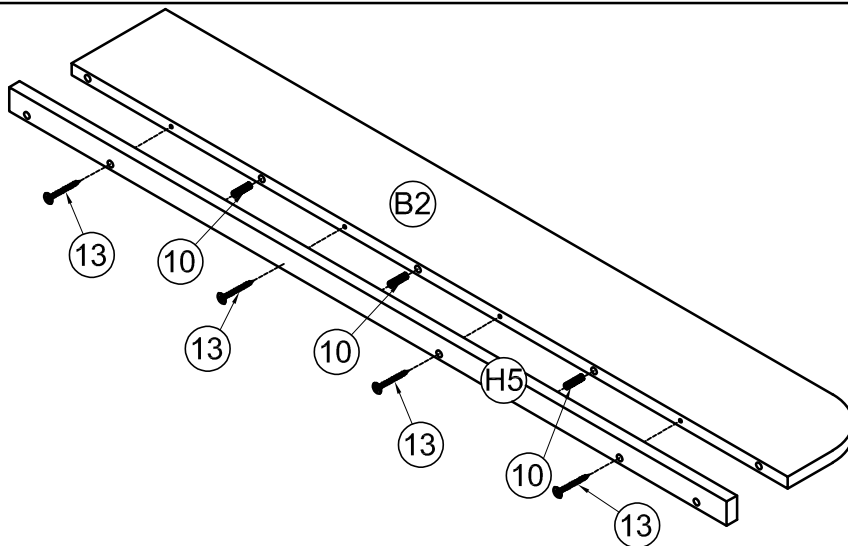
4



6(pcs)



Step 11:
Étape 11:



13




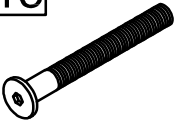
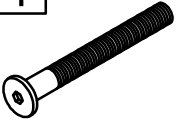

4(pcs)

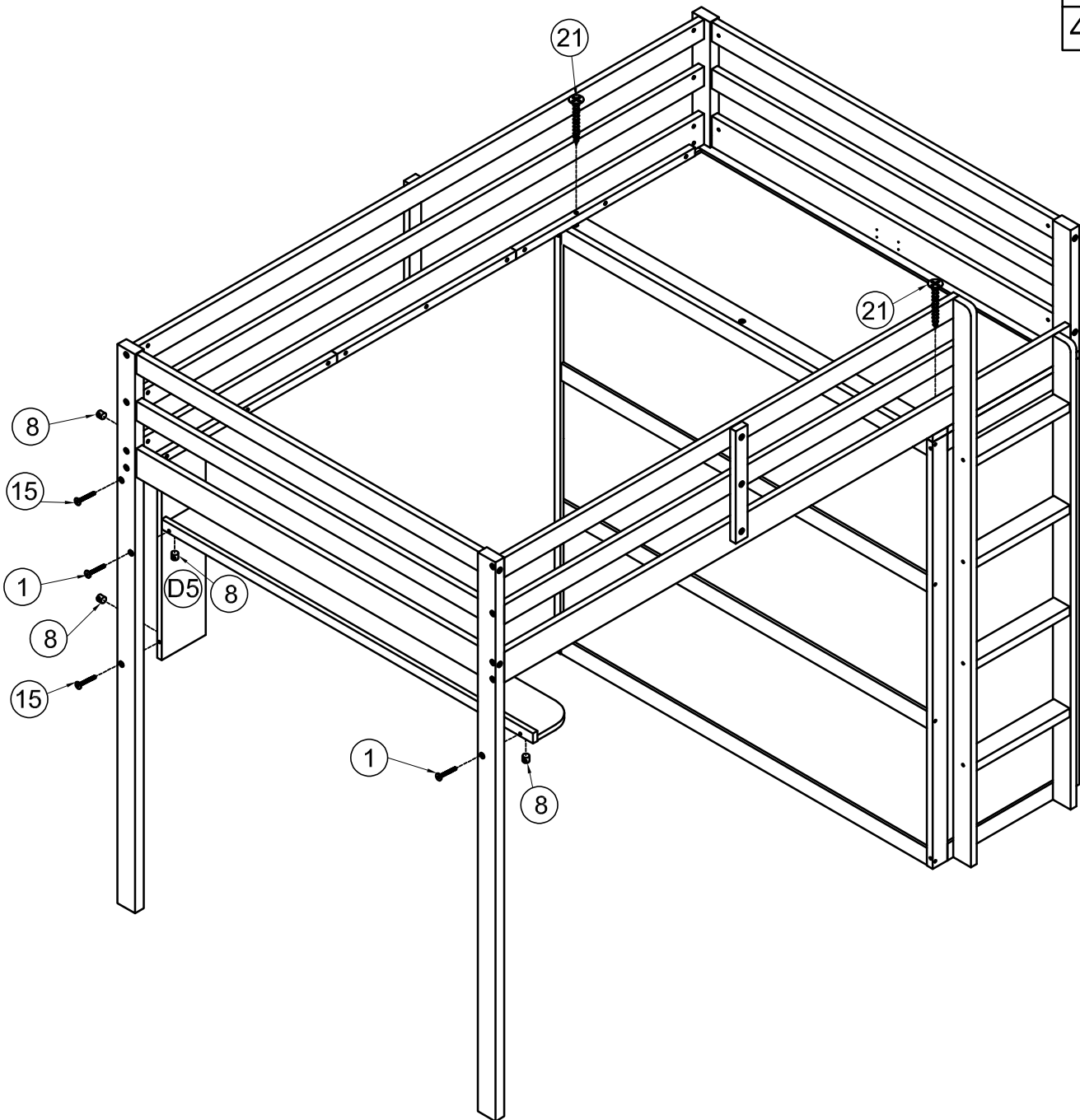
10





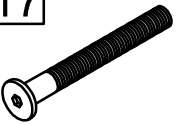
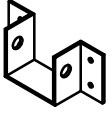

3(pcs)

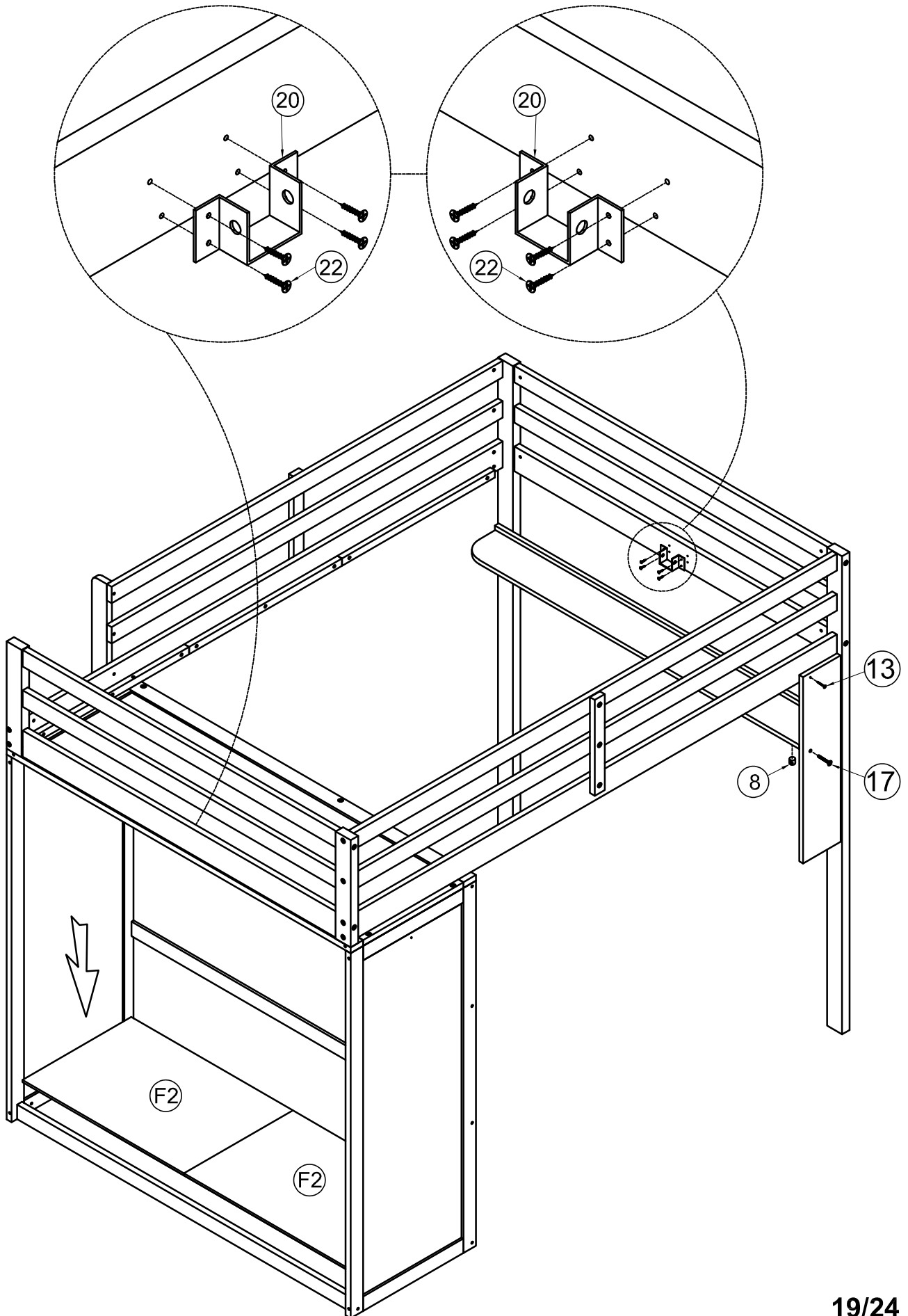
Step 12:
Étape 12:

21		15	
2(pcs)		2(pcs)	
		1	
		2(pcs)	
		8	
		4(pcs)	




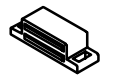
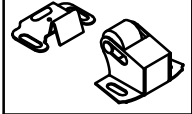


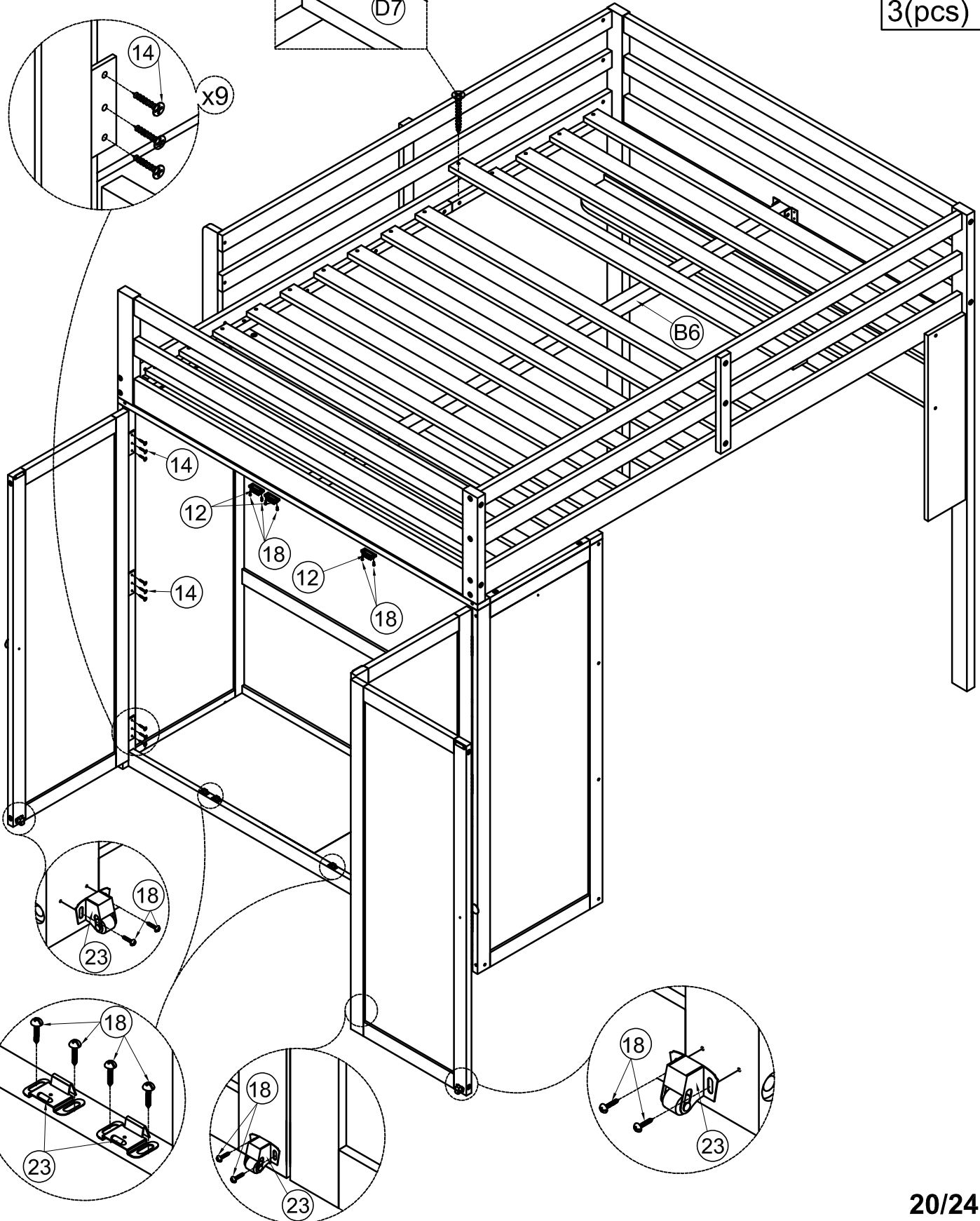
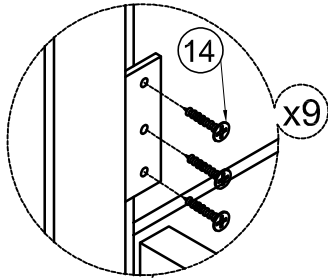
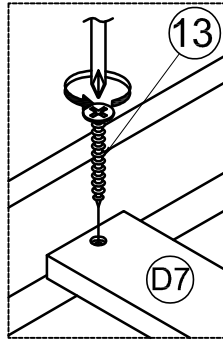
Step 13:
Étape 13:

8		13		17		20		22	
1(pc)		1(pc)		1(pcs)		2(pcs)		8(pcs)	

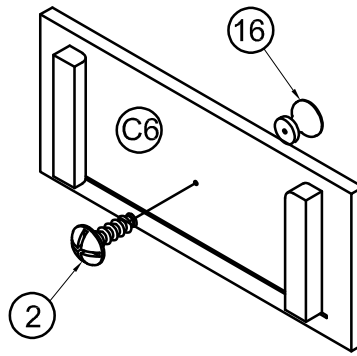


Step 14:
Étape 14:

18	13	14	12
			
18(pcs)	28(pcs)	27(pcs)	3(pcs)
			23
			
			3(pcs)

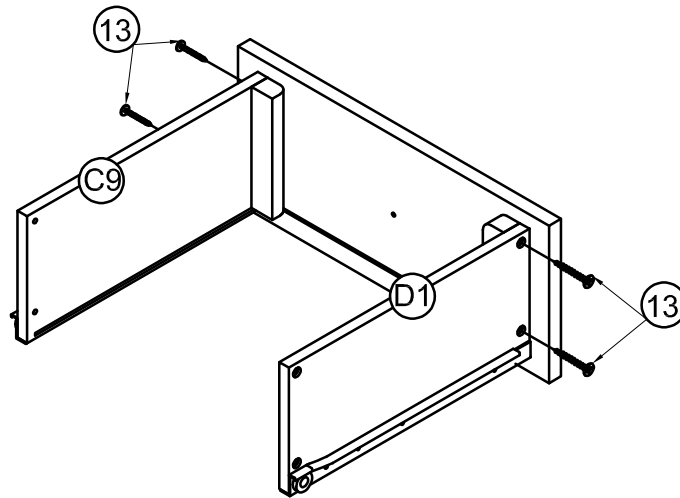


Step 15: x 3
Étape 15: x 3



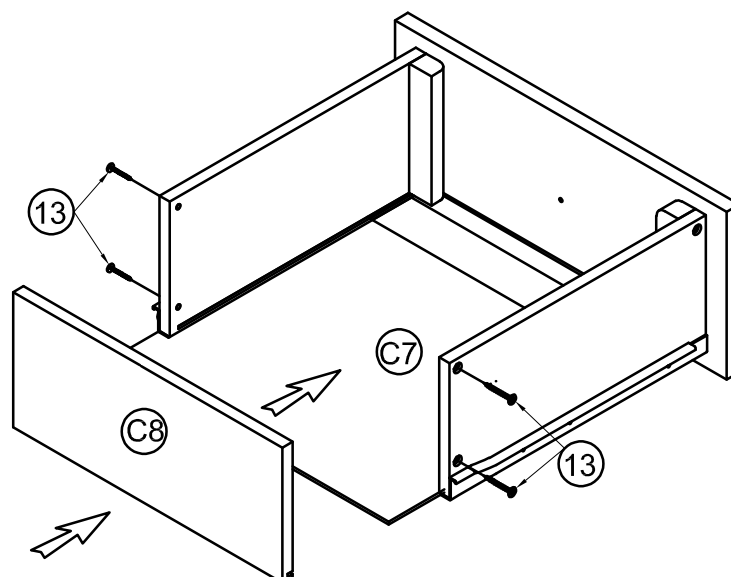
16	2
3pcs	3pcs

Step 16: x 3
Étape 16: x 3





13	
12pcs	

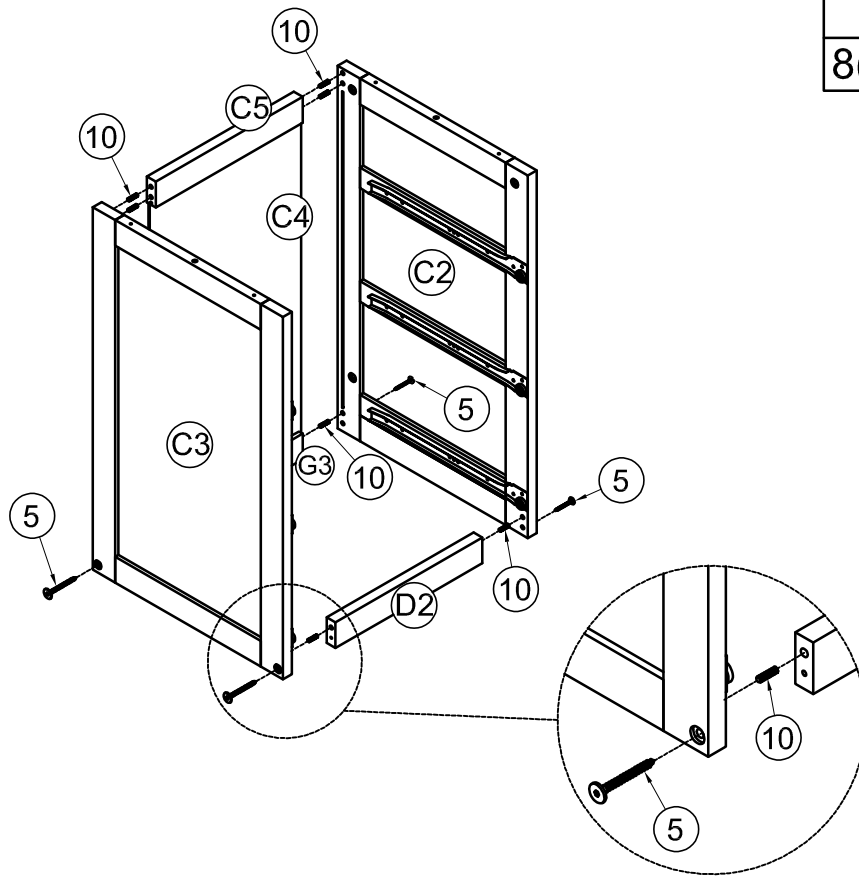
Step 17: x 3
Étape 17: x 3





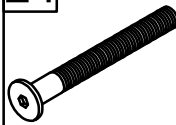
13	
12pcs	

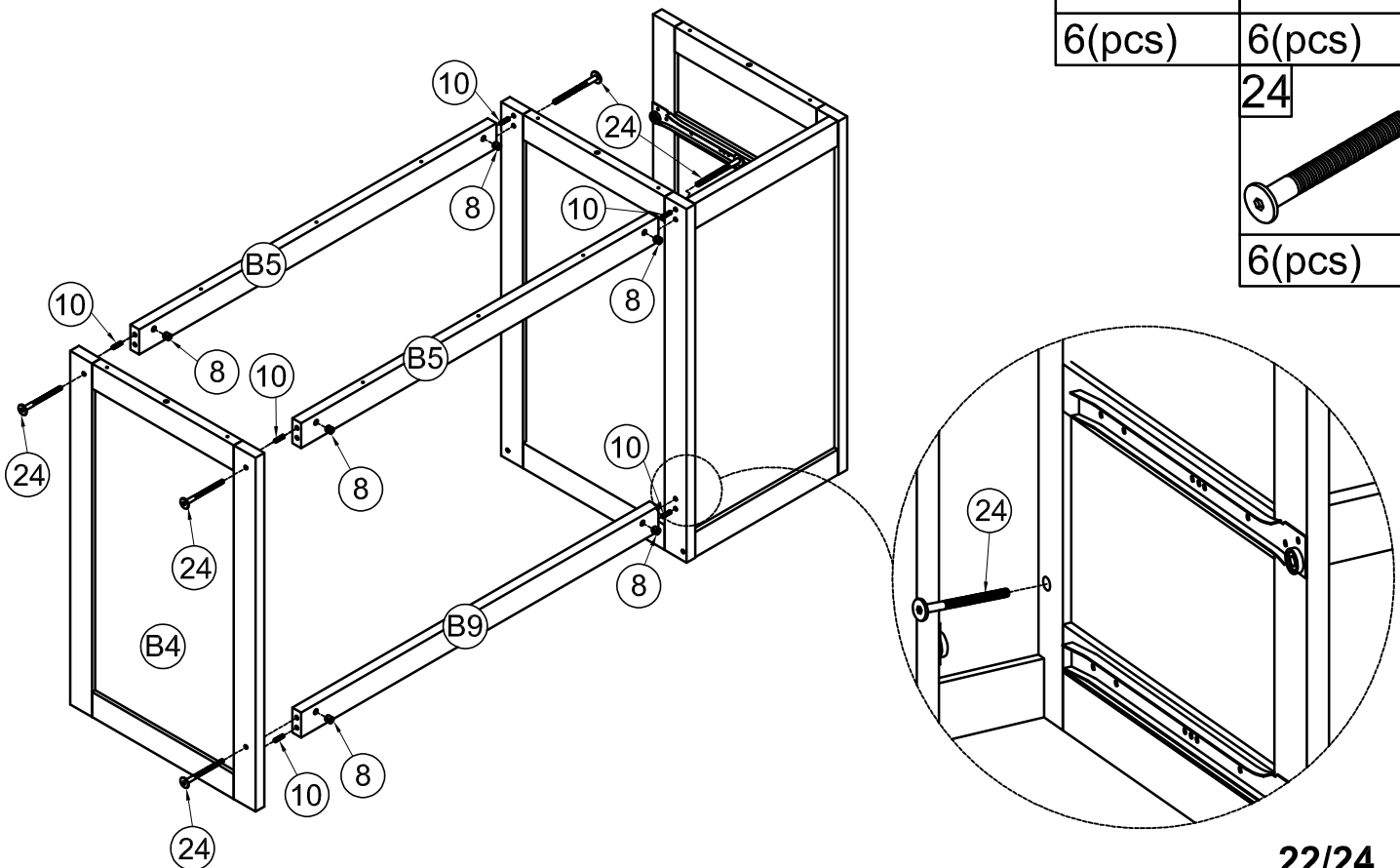
Step 17:
Étape 17:

10		5	
8(pcs)		4(pcs)	

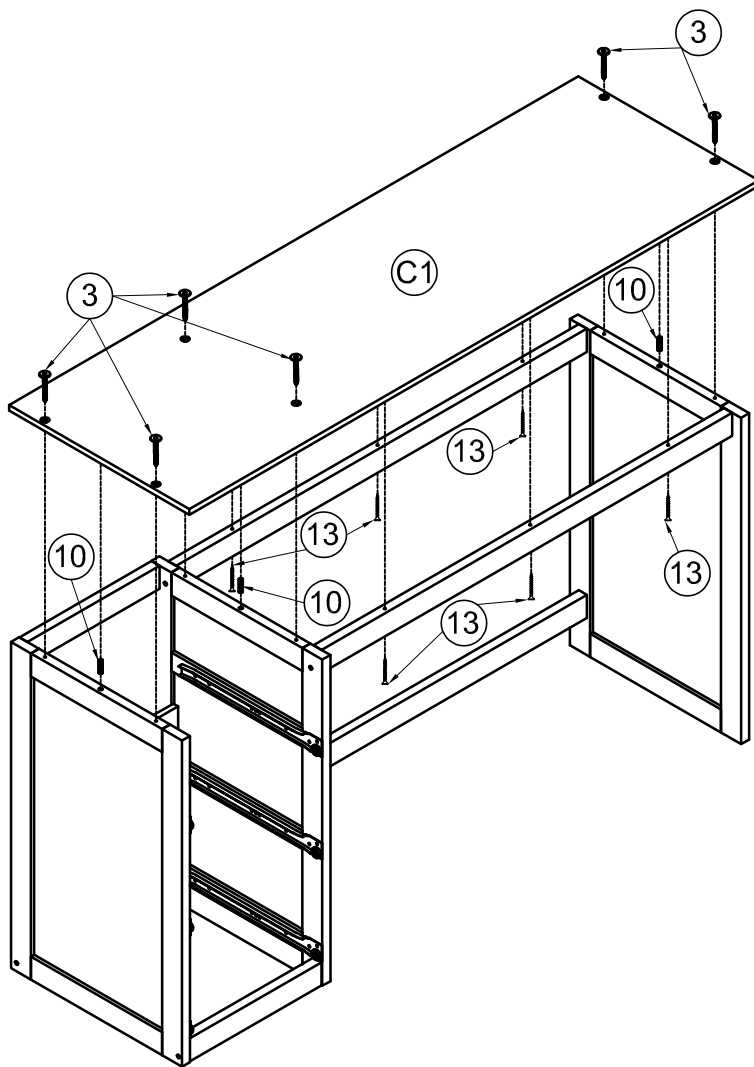





Step 18:
Étape 18:

10		8	
6(pcs)		6(pcs)	
		24	
		6(pcs)	

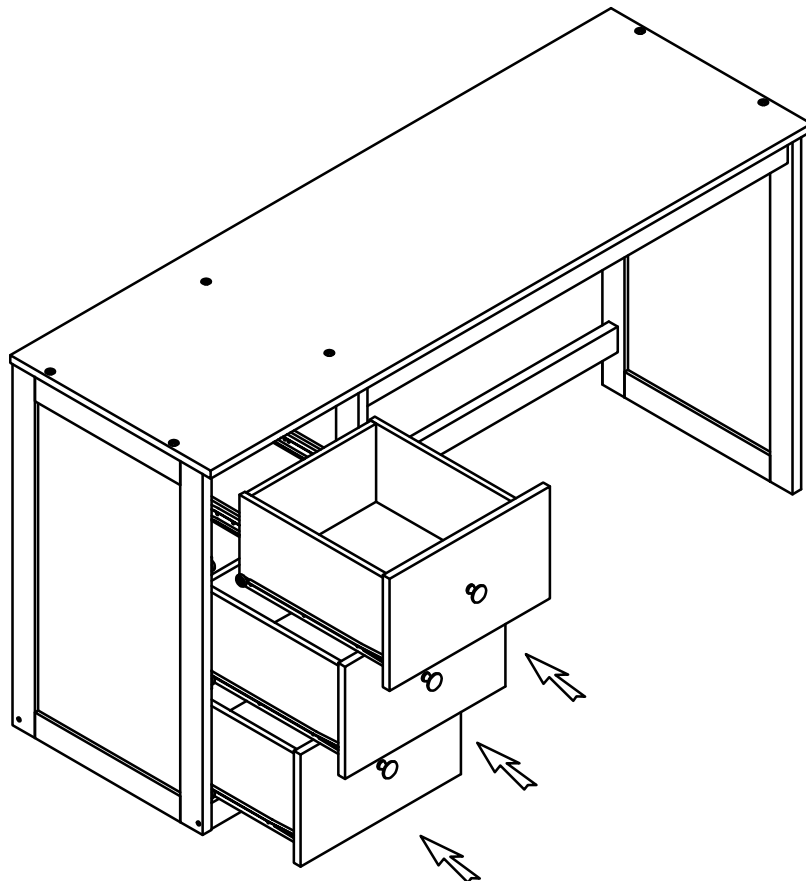


Step 19:
Étape 19:



10		3	
3(pcs)		6(pcs)	
		13	
		6(pcs)	

Step 20:
Étape 20:



Step 21:

Étape 21:

