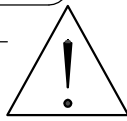
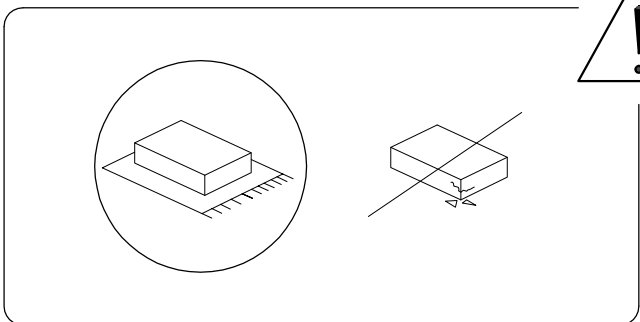

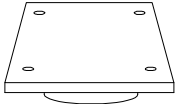

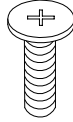


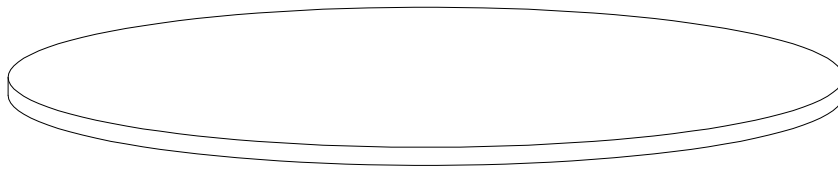
30'



1

<b>A</b>	<b>B</b>	<b>C</b>	<b>D</b>
			 M6 x 13
<b>x 1</b>	<b>x 3</b>	<b>x 3</b>	<b>x 12</b>

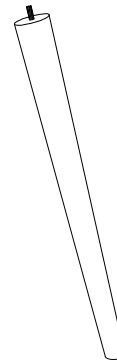
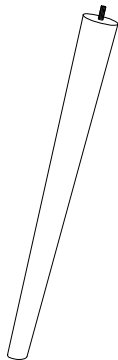
**A**



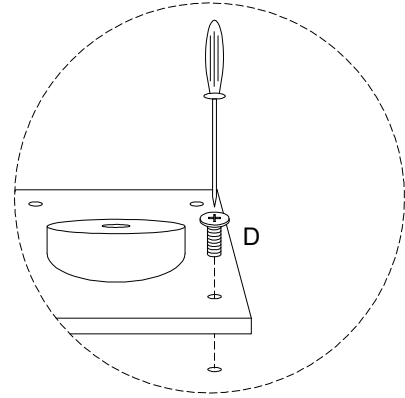
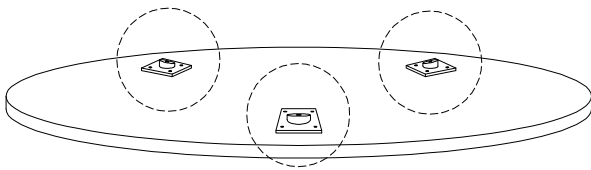
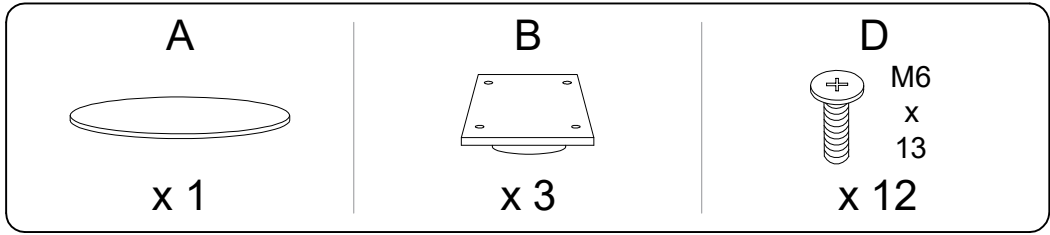
**B x 3**



**C x 3**



1



2

