

Bathtub Mounting Guide

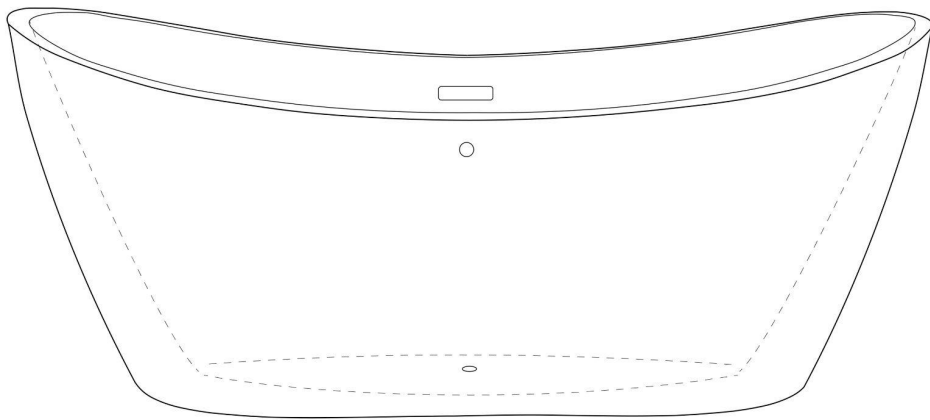


Table of Contents

Čeština (CZ)	3
Dansk (DK)	5
Nederlands (NL)	7
English (ENG)	9
Suomi (FI)	11
Français (FR).....	13
Deutsch (DE)	15
Magyar (HU).....	17
Italiano (IT)	19
Norsk (NO)	21
Polski (PL)	23
Português (PT)	25
Español (ES)	27
Svensk (SE)	29
Slovenčina (SK)	31

Čeština (CZ)

Instrukce k instalaci volně stojící vany

Děkujeme, že jste si vybrali naši akrylátovou vanu. K instalaci budete potřebovat:

Vodováha

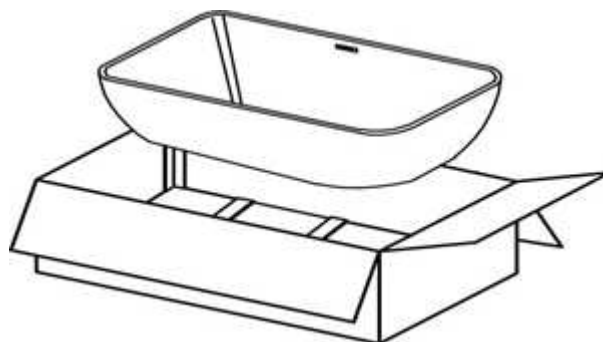


Nastavitelný klíč

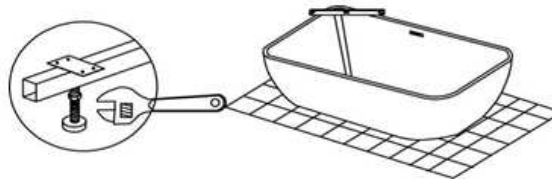


Instalace

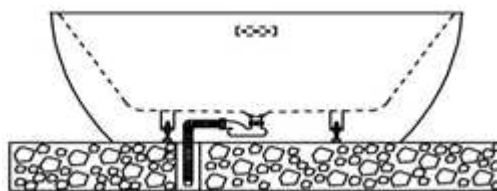
1. Chcete -li začít s instalací, vyjměte vanu z krabice a vložte ji do lepenkové krabice, která by měla být položena na koberec nebo jiný měkký povrch na podlaze. Ujistěte se, že se vana nedotýká země ani jiných předmětů, které by ji mohly poškodit.



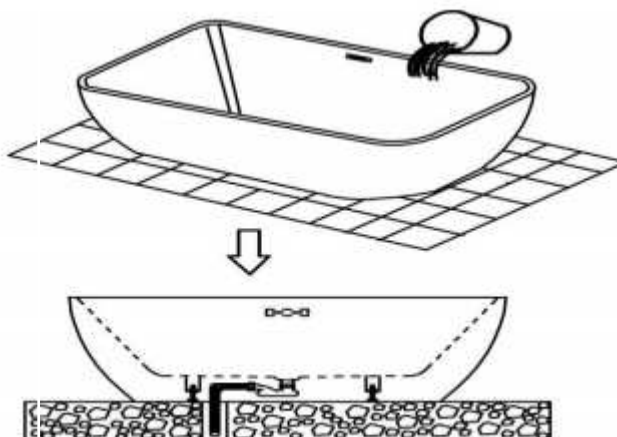
2. Ujistěte se, že povrch na který vanu pokládáte je rovný. Pro zajištění stability nastavte výšku nohou. Pokud toto nebude správně nastaveno, voda může špatně odtékat a způsobit poškození.



3. Připojte vanu k odtokovému systému.



4. Po instalaci, prosím, otestujte vanu pomocí naplnění vodou. Pokud voda dobře odtéká, vaše instalace byla úspěšná a vana je připravena k použití.



Dansk (DK)

Fritstående Badekar Montering Instruktion/Vejledning

Tak fordi du har valgt vores badekar. Nødvendigt værktøj:

Vaterpas

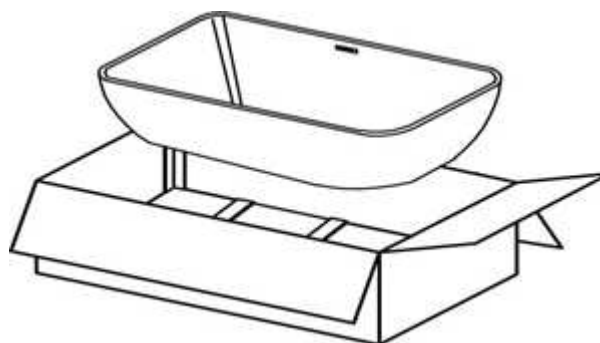


Svensknøgle

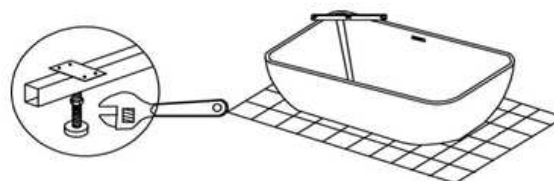


Installation

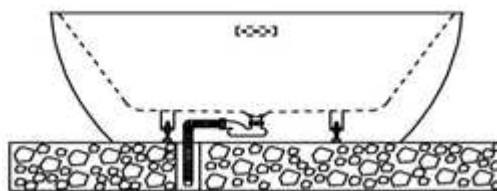
1. Tag badekarret ud af papkassen og placer karret ovenpå kassen. Papkassen bør placeres på et tæppe eller et andet blødt materiale på gulvet. Sørg for at karret ikke ridses eller beskadiges på anden vis.



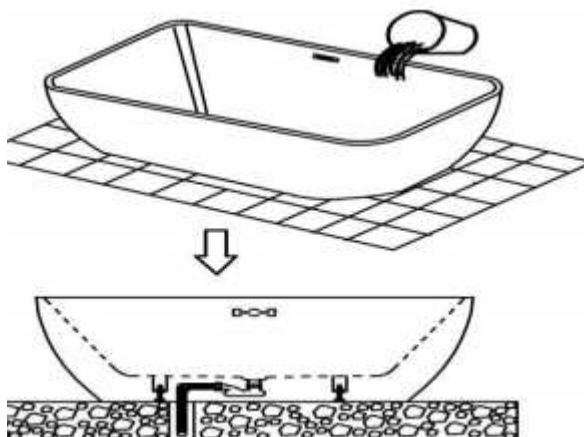
2. Sørg for, at gulvet du vil installere badekarret på, er jævnt. Juster højden på badekarets ben for at sikre stabilitet. Hvis det ikke gøres korrekt, kan vandet ikke løbe ordentligt ud, hvilket kan skade karret.



3. Tilslut badekarret til afløbet i gulvet.



4. Fyld badekarret med vand. Test om vandet løber ordentligt ud. Hvis det gør det, er badekarret installeret korrekt og er klar til brug.



Nederlands (NL)

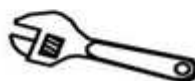
Vrijstaande badkuip installatie instructies

Bedankt voor het kiezen voor onze acryl badkuip. Dit heb je nodig voor de installatie.

Waterpas

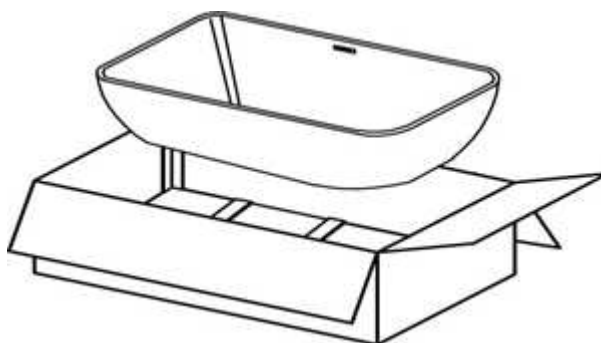


Engelse sleutel

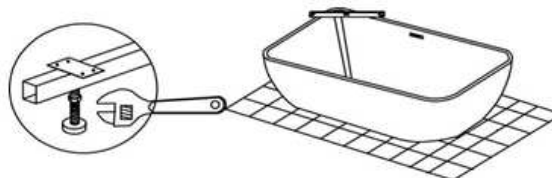


Installatie

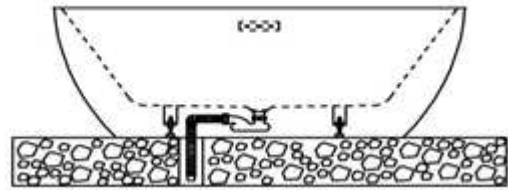
1. Om te beginnen met het installatieproces: Haal de badkuip uit de doos en leg deze op de kartonnen doos. De kartonnen doos dient op een vloerkleed of ander zacht oppervlak te liggen. Zorg ervoor dat de badkuip niet in aanraking komt met de grond of andere objecten die mogelijk schade kunnen opleveren.



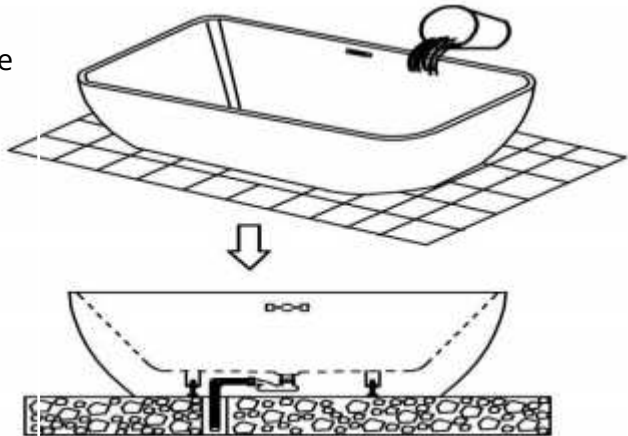
2. Zorg ervoor dat de vloer waar je de badkuip wil installeren vlak is. Zorg ervoor dat de badkuip stabiel staat door de hoogte van de pootjes af te stellen. Als je dit niet goed afstelt kan het water niet goed weglopen wat voor schade kan zorgen.



3. Verbind de badkuip aan de afvoer.



4. Test na de installatie of deze goed is uitgevoerd door de badkuip met water te vullen. Als het water volledig en naar behoren wordt afgevoerd is de badkuip correct geïnstalleerd en is hij klaar voor gebruik.



English (ENG)

FREESTANDING BATHTUB INSTALLATION INSTRUCTIONS

Thank you for selecting our acrylic bathtub. Before installation, you should have:

Spirit Level

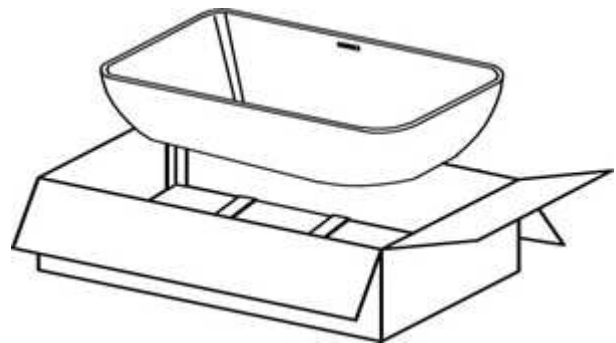


Adjustable Spanner

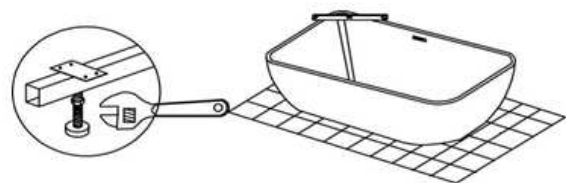


Installation

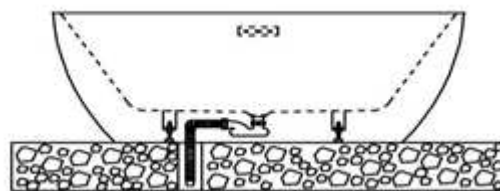
1. To start with the installation process, please take out the bathtub out from the box and put it onto the cardboard box, which should be placed on a carpet or another soft surface on the floor. Please make sure that the bathtub is not touching ground or any other objects that could damage it.



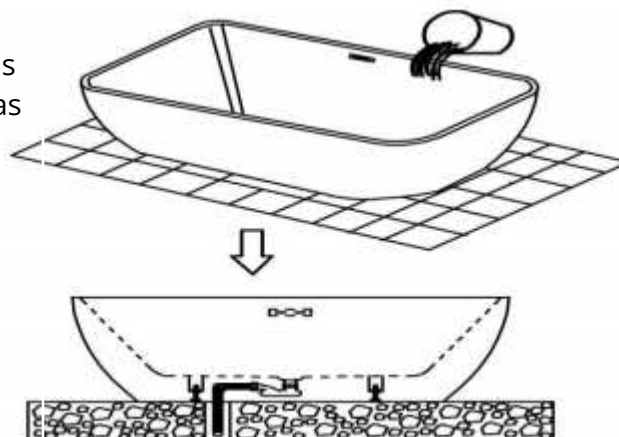
2. Make sure the floor that you want to install the bathtub on is flat. Adjust the height of the bathtub's legs to ensure stability. If not done correctly, the water might not drain properly, damaging the piece.



3. Connect the bathtub to the waste outlet



4. After the installation, please test the bathtub by filling it with water. If it drains properly and completely, the bathtub has been installed correctly and is ready to be used.



Suomi (FI)

VAPAASTI SEISOVAN KYLPYAMMEEN ASENNUSOHJE

Kiitos että valitsit akryylisen kylpyammeemme. Asennukseen tarvittavat työkalut:

Vatupassi

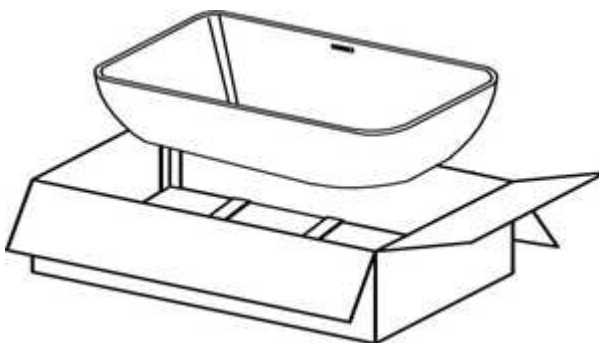


Säädettävä jakoavain

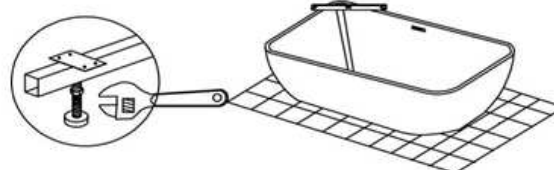


Asennus

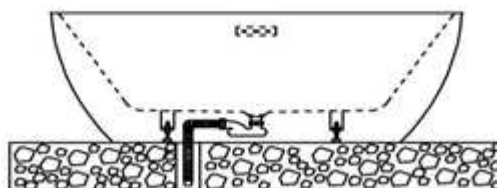
1. Aloita ottamalla kylpyamme pois pakkauksesta ja asettamalla se pahvisen alustan päälle. Kartongin tulisi olla maton tai muun pehmeän alustan päällä. Varmista, ettei amme osu paljaaseen lattiaan tai muihin esineisiin, jotka voisivat vahingoittaa sen pintaa.



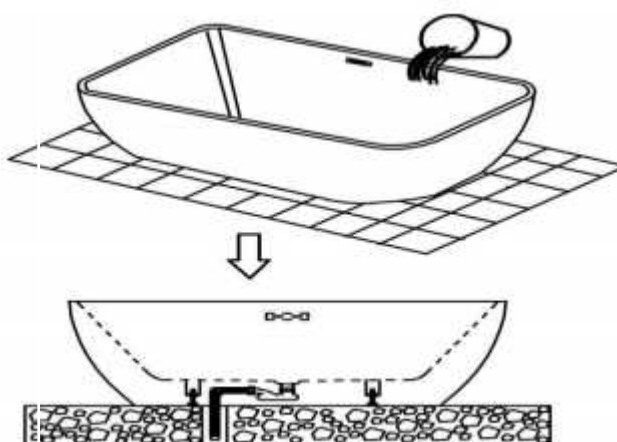
2. Varmista, että lattia on tasainen siitä kohdasta, johon kylpyamme asetetaan. Säädä tarvittaessa ammeen jalkoja, jotta saat sen vakaaksi. Vesi ei välttämättä poistu kunnolla ja amme saattaa vaurioitua, jos sitä ei ole asetettu suoraan.



3. Yhdistä kylpyamme viemäriputkeen.



4. Testaa kylpyammetta asennuksen jälkeen täyttämällä se vedellä. Amme on asennettu oikein ja valmis käytettäväksi, jos vesi valuu kunnolla ja kokonaan pois ammeesta viemäriin.



Français (FR)

INSTRUCTIONS D'INSTALLATION DE LA BAIGNOIRE AUTOPORTANTE

Merci d'avoir choisi notre baignoire en acrylique. Avant l'installation, vous devez être en possession:

Niveau à bulle

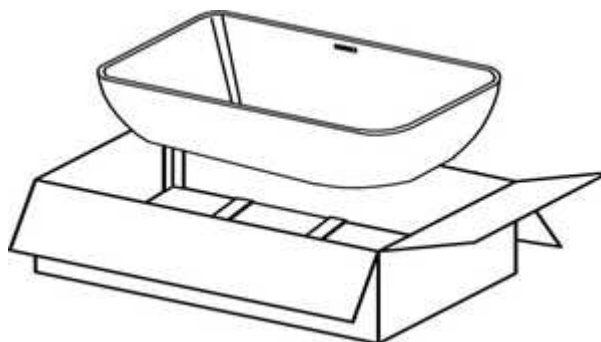


Clé à molette



Installation

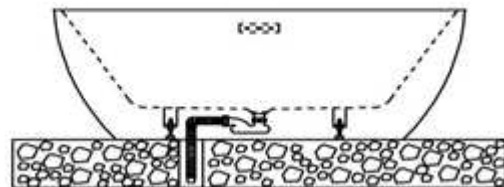
1. Pour commencer l'installation, veuillez sortir la baignoire de son emballage et la placer sur la boîte en carton, celle-ci doit être placée sur un tapis ou couverture sur le sol. Veuillez vous assurer que la baignoire ne touche pas le sol ou toute autre surface qui pourrait l'endommager.



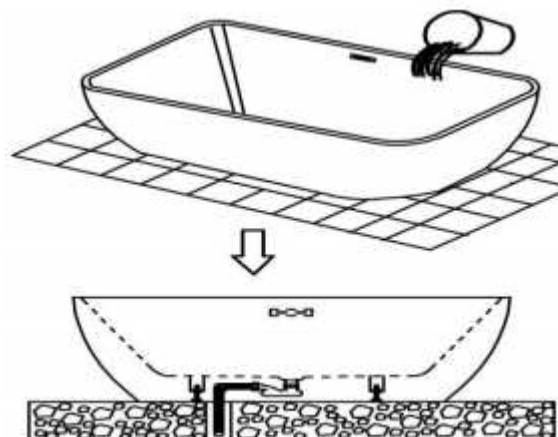
2. Assurez-vous que le sol sur lequel vous souhaitez installer la baignoire est plat. Ajustez la hauteur des pieds de la baignoire pour assurer sa stabilité. Si ce n'est pas fait correctement, l'eau pourrait ne pas s'écouler correctement, endommageant ainsi la pièce



3. Raccordez la baignoire à la sortie d'évacuation d'eau



4. Après l'installation, veuillez tester la baignoire en la remplissant d'eau. Si elle se vide correctement et complètement, la baignoire a été correctement installée et prête à être utilisée.



Deutsch (DE)

MONTAGEANLEITUNG FÜR FREISTEHENDE BADEWANNEN

Wir freuen uns, dass Sie sich für unsere Acryl-Badewanne entschieden haben. Für die Installation benötigen Sie:

Wasserwaage

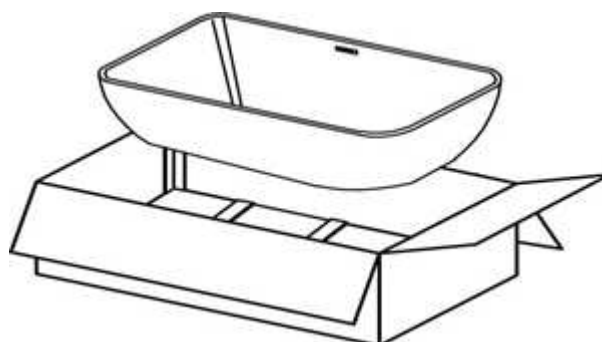


Verstell Schlüssel

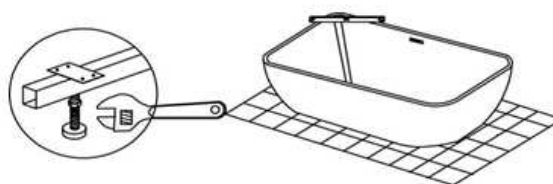


Installation

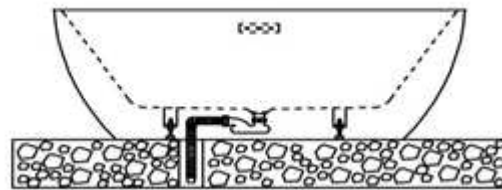
1. Die Badewanne sollte aus dem Paket rausgenommen und auf dem Karton platziert werden, der auf einem Teppich oder einer anderen weichen Unterlage liegen sollte. Die Wanne darf weder den Boden noch andere Gegenstände berühren, die sie beschädigen könnten.



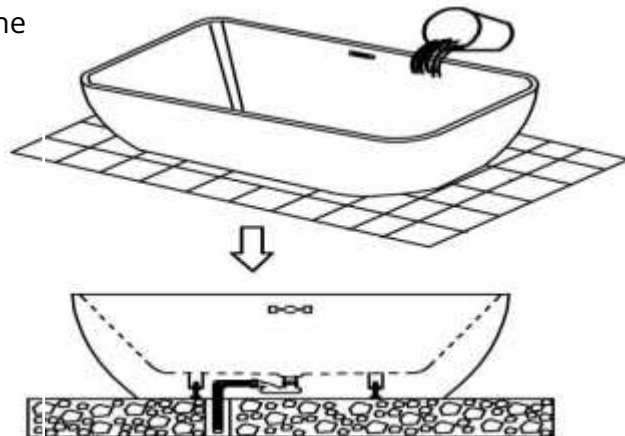
2. Stellen Sie sicher, dass der Boden, auf dem die Badewanne stehen soll, eben ist. Passen Sie die Höhe der Wannenbeine an, um die Standsicherheit der Wanne zu gewährleisten. Andernfalls kann das Wasser nicht richtig abfließen, wodurch das Modell beschädigt werden könnte.



3. Schließen Sie die Badewanne an den Ablauf an.



4. Nach dem Einbau sollte die Badewanne testweise mit Wasser befüllt werden. Wenn das Wasser vollständig und problemlos abläuft, dann wurde das Modell korrekt installiert und kann benutzt werden.



Magyar (HU)

SZABADONÁLLÓ FÜRDŐKÁD SZERELÉSI ÚTMUTATÓ

Köszönjük, hogy akril kádunkat választotta. A beszerelés előtt rendelkeznie kell:

Vízmérték

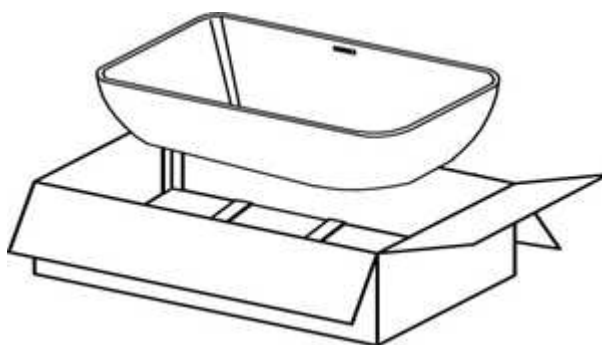


Franciakulcs

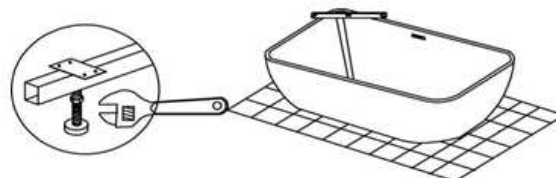


Beszerelés

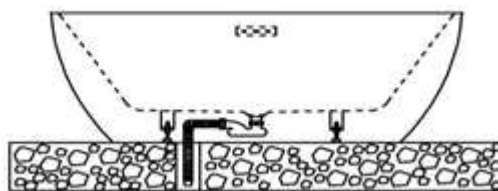
1. A szerelési folyamat megkezdéséhez vegye ki a fürdőkádat a dobozból, és tegye rá a kartondobozra, amelyet szőnyegre vagy más puha felületre kell helyezni a padlón. Ügyeljen arra, hogy a kád ne érintse a talajt vagy más tárgyakat, amelyek károsíthatják azt.



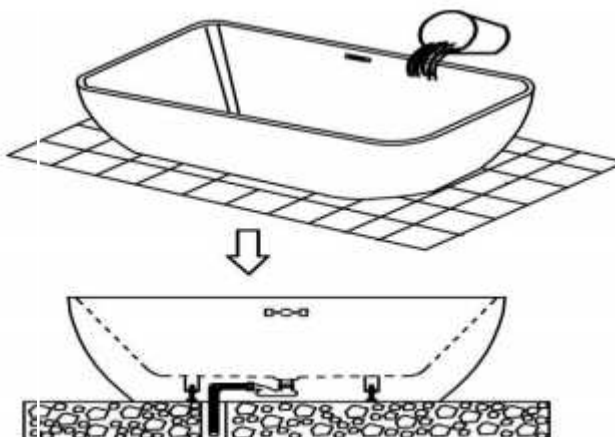
2. Győződjön meg arról, hogy a padló amelyre a kádat felszerelni kívánja egyenes. Állítsa be a fürdőkád lábainak magasságát a stabilitás biztosítása érdekében. Ha mindez nem megfelelően történik, előfordulhat, hogy a víz nem folyik le megfelelően, és ez a darab károsodását okozhatja.



3. Csatlakoztassa a kádat a lefolyó csatorna rendszerhez



4. Az beszerelés után tesztelje a fürdőkádat, és engedjen bele vizet. Ha megfelelően és teljesen lefolyik, a fürdőkád helyesen van beszerelve és használatra kész.



Italiano (IT)

ISTRUZIONI PER L'INSTALLAZIONE DELLA VASCA DA BAGNO FREESTANDING

Grazie per aver scelto la nostra vasca da bagno in acrilico. Prima dell'installazione, assicurati di avere:

Livella

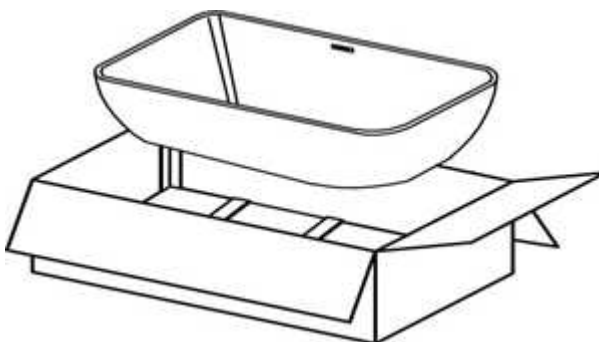


Chiave inglese

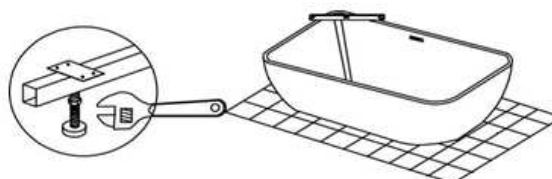


Installazione

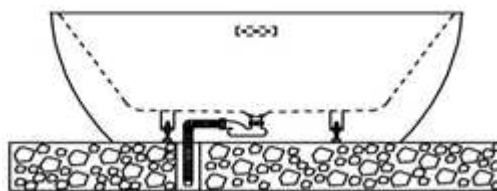
1. Per iniziare con il processo di installazione, togli la vasca dalla scatola e mettila sopra il cartone, il quale dovrebbe essere posizionato su un tappeto o un'altra superficie morbida sul pavimento. Si prega di assicurarsi che la vasca da bagno non tocchi il suolo o altri oggetti che potrebbero danneggiarla.



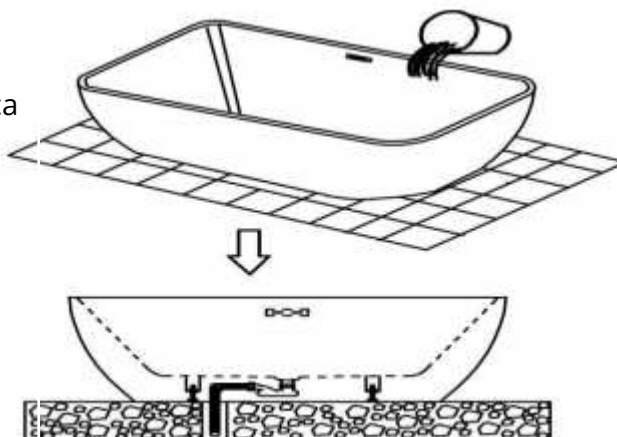
2. Assicurarsi che il pavimento su cui si desidera installare la vasca sia piatto. Regola l'altezza dei piedi della vasca da bagno per garantire stabilità. Se non regolati adeguatamente, l'acqua potrebbe non defluire nella maniera corretta, danneggiando il prodotto.



3. Collegare la vasca alla presa di scarico



4. Dopo l'installazione, testare la vasca riempiendola d'acqua. Se scarica correttamente e completamente, la vasca è stata installata in maniera adeguata ed è pronta per essere utilizzata.



Norsk (NO)

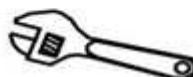
INSTALLASJONSINSTRUKSJON FOR FRITTSTÅENDE BADEKAR

Takk for at du valgte vårt badekar i akryl. Før installasjon bør du forberede:

Vater

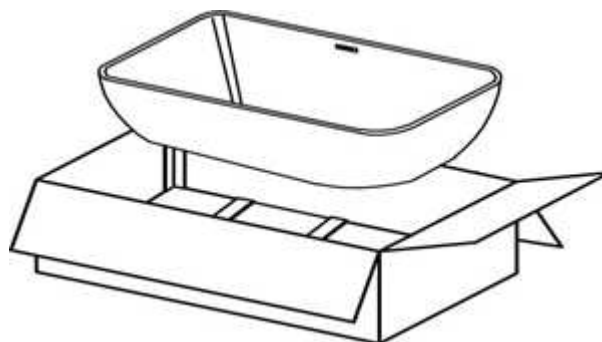


Skiftenøkkel

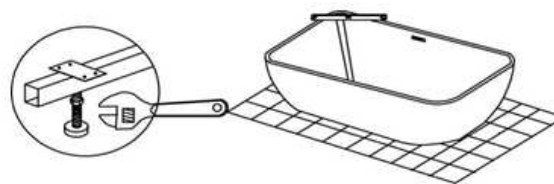


Installasjon

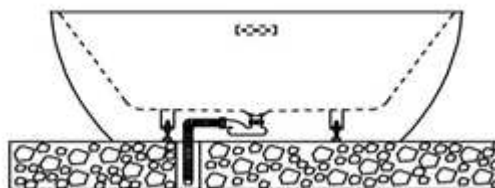
1. For å begynne installasjonen, ta badekaret ut av emballasjen og legg den på pappesken, som skal plasseres på et teppe eller en annen myk overflate på gulvet. Sørg for at badekaret ikke berører gulvet eller andre gjenstander som kan skade det.



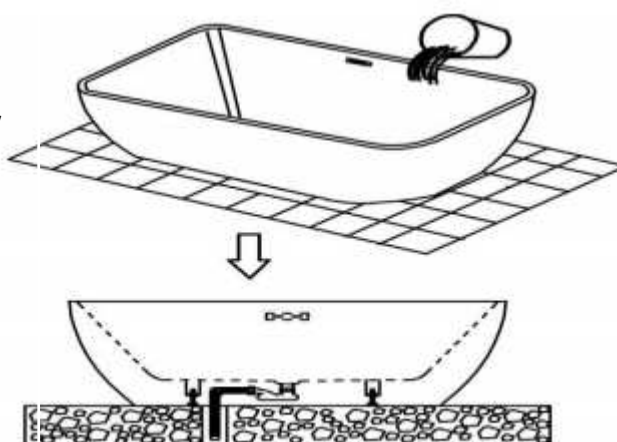
2. Sørg for at overflaten du vil installere badekaret på er flat. Juster høyden på badekarets ben for å sikre stabilitet. Hvis det ikke gjøres riktig, kan det hende at vannet ikke tømmes ordentlig og kan skade badekaret.



3. Koble badekaret til avløpet.



4. Etter installasjonen, skal du teste badekaret ved å fylle det med vann. Hvis det tømmes skikkelig og fullstendig, har badekaret blitt installert riktig og er klart til bruk.



Polski (PL)

INSTALACJA WANNY WOLNOSTOJĄCEJ

Dziękujemy za wybranie naszej akrylowej wanny. Przed jej montażem prosimy o przygotowanie następujących produktów:

Poziomica

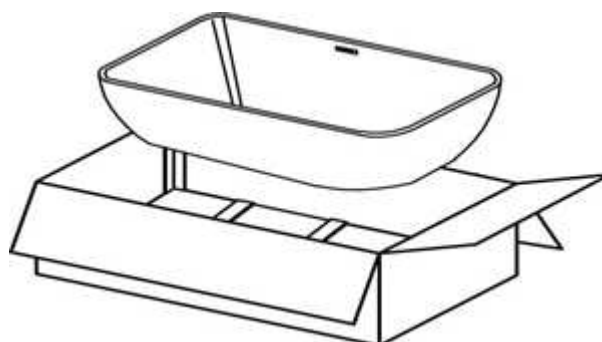


Klucz francuski

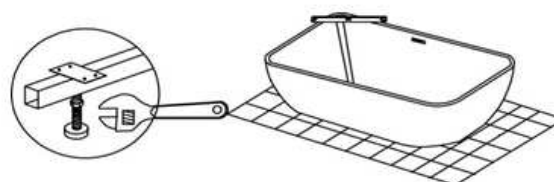


Montaż

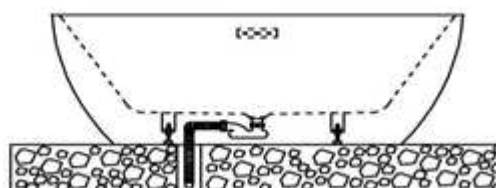
1. By rozpocząć montaż, prosimy o wyjęcie wanny z pudełka i ustawienie jej na kartonie, który powinien znajdować się na dywanie lub innej miękkiej powierzchni na ziemi. Wanna nie powinna dotykać podłogi ani innych produktów, które mogłyby ją uszkodzić.



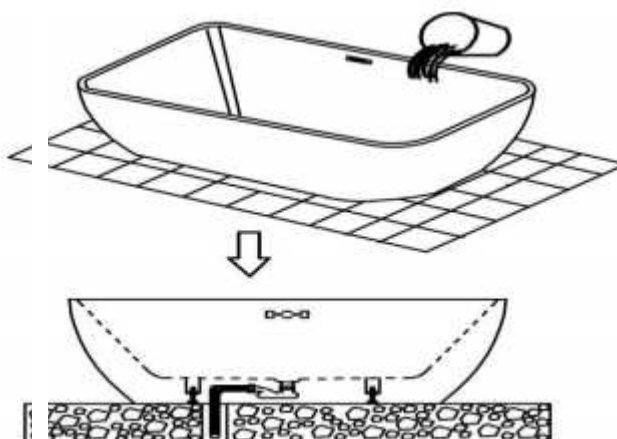
2. Przed montażem upewnij się, że podłoga w miejscu montażu wanny jest płaska. Dostosuj wysokość nóżek, by zagwarantować stabilność całej konstrukcji. Jeżeli ten krok nie zostanie wykonany prawidłowo, woda może nie spływać poprawnie, co może doprowadzić do uszkodzenia wanny.



3. Podłącz wannę do zaworu odpływowego.



4. Po podłączeniu wanny prosimy o wlanie do niej wody w celu przetestowania jej. Jeżeli woda poprawnie spływa, produkt został zamontowany prawidłowo i jest gotowy do użytku.



Português (PT)

INSTRUÇÕES DE INSTALAÇÃO DE BANHEIRA AUTÓNOMA

Obrigado por escolher a nossa banheira de acrílico. Para a instalação vai necessitar de:

Nível de bolha de ar

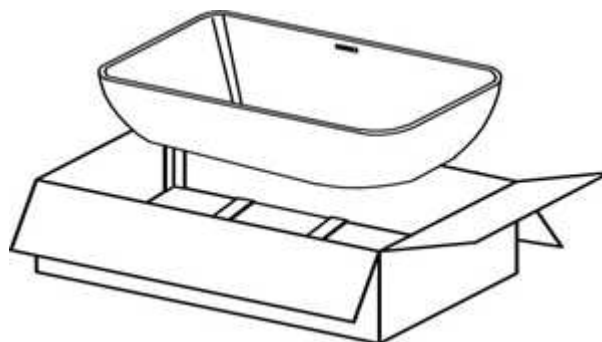


Chave inglesa/francesa

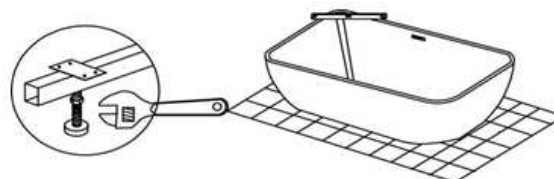


Instalação

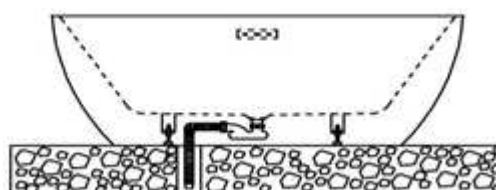
1. Para dar início ao processo de instalação, retire a banheira da caixa e coloque-a sobre a caixa de papelão, que deve ser colocada no chão, sobre um tapete ou outra superfície macia. Certifique-se de que a banheira não fique a tocar no solo ou em qualquer outro objeto que possa danificá-la.



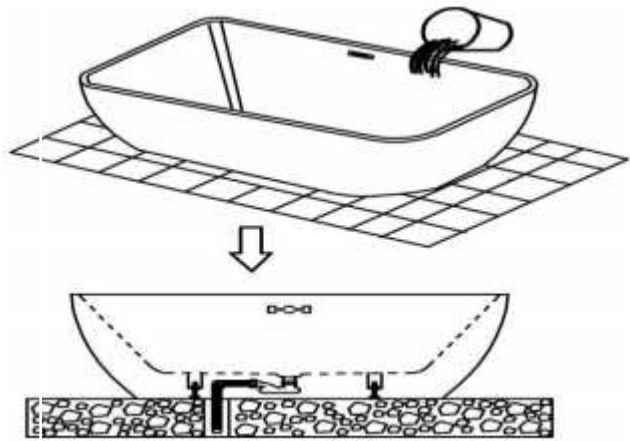
2. Certifique-se de que o piso em que deseja instalar a banheira é plano. Ajuste a altura das pernas da banheira para garantir estabilidade. Se não for feito corretamente, a água pode não escoar de forma adequada, danificando a peça.



3. Ligue o ralo da banheira ao tubo de esgoto.



4. Após a instalação, teste a banheira enchendo-a com água. Verifique se está a escoar completamente e sem fugas. Se a resposta for positiva, a banheira foi instalada corretamente e está pronta para ser usada.



Español (ES)

INSTRUCCIONES DE INSTALACIÓN DE UNA BAÑERA INDEPENDIENTE

Gracias por escoger nuestra bañera de acrílico. Para proceder con la instalación, necesita:

Nivel de burbuja

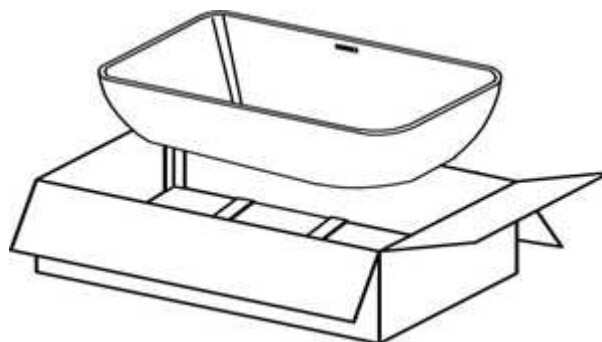


Llave inglesa

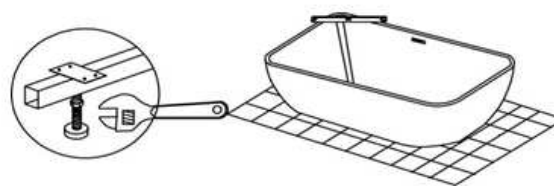


Instalación:

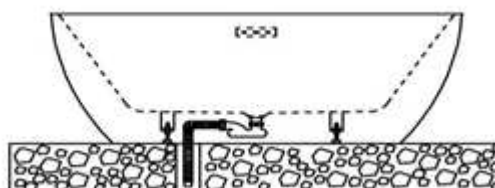
1. Antes de iniciar este proceso, retire el embalaje y coloque la bañera en una caja de cartón dispuesta sobre una alfombra o superficie blanda. Asegúrese de que la bañera no toque el suelo ni que ningún objeto pueda dañarla.



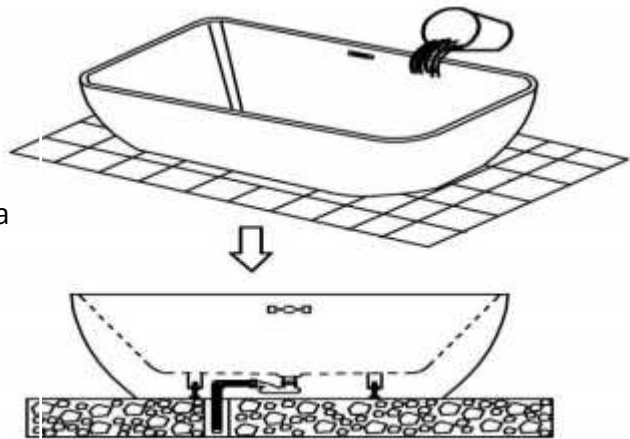
2. Asegúrese de que el piso sobre el que desea realizar la instalación es plano. Ajuste la altura de las patas de la bañera para garantizar una cierta estabilidad. Si no lo hace de forma correcta, es posible que el drenaje no sea el adecuado, dañando la pieza.



3. Conecte el desagüe de la bañera al tubo de desagüe.



4. Una vez finalizado el proceso, llene la bañera con agua. Compruebe que el drenaje se está realizando de forma correcta, sin fugas. Si es así, la bañera ha sido instalada de forma correcta y está lista para su utilización.



Svensk (SE)

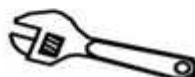
INSTALLATIONSINSTRUKTIONER FÖR FRISTÅENDE BADKAR

Tack för att du har valt vårt akrylbadkar. Inför installationen bör du ha:

Vattenpass

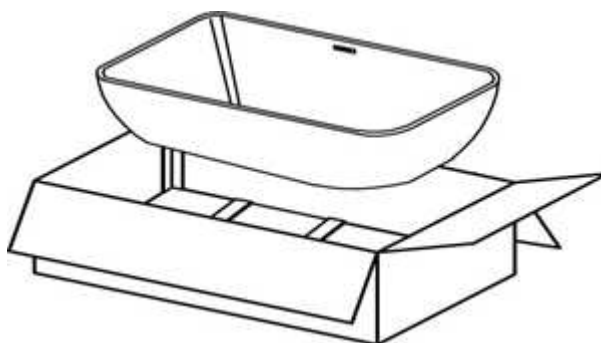


Justerbar skiftnyckel

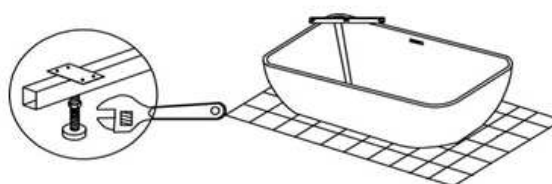


Installation:

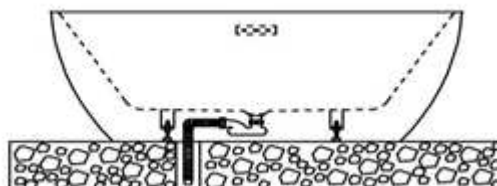
1. För att börja med installationsprocessen tar du ut badkaret ur lådan och lägger det i kartongen, som ska placeras på en matta eller en annan mjuk yta på golvet. Se till att badkaret inte rör vid marken eller andra föremål som kan skada det.



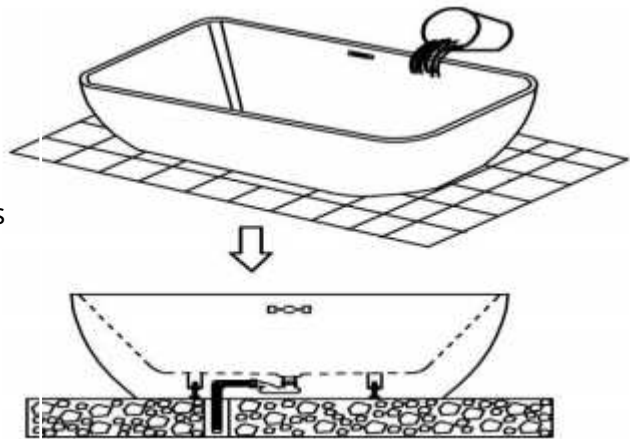
2. Se till att golvet som du vill installera badkaret på är plant. Justera höjden på badkarets ben för att säkerställa stabilitet. Om du inte gör det på rätt sätt kan det hända att vattnet inte rinner ut ordentligt, vilket skadar badkaret.



3. Anslut badkaret till avloppet.



4. Efter installationen bör du testa badkaret genom att fylla det med vatten. Om det rinner ut ordentligt och fullständigt har badkaret installerats korrekt och är redo att användas.



Slovenčina (SK)

NÁVOD NA INŠTALÁCIU VANE

Ďakujeme, že ste si vybrali našu akrylovú vaňu. Pred inštaláciou by ste mali mať:

Vodováha

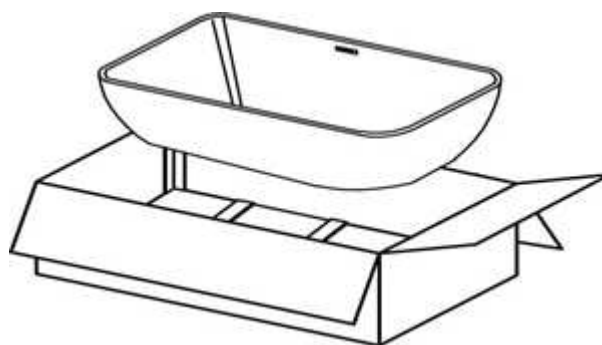


Nastaviteľný kľúč

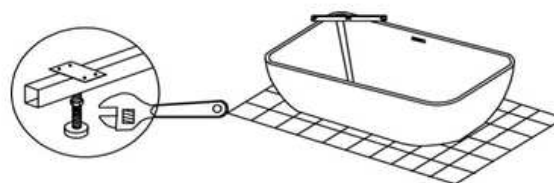


Inštalácia

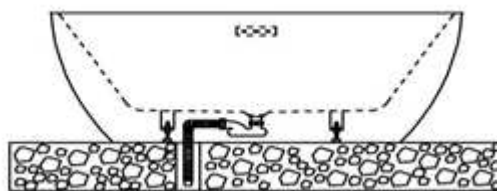
1. Na začiatku procesu inštalácie vyberte vaňu z krabice a vložte ju do kartónovej škatule, ktorá by mala byť umiestnená na koberci alebo inom mäkkom povrchu na podlahe. Uistite sa, že sa vaňa nedotýka zeme ani iných predmetov, ktoré by ju mohli poškodiť.



2. Uistite sa, že podlaha, na ktorú chcete vaňu nainštalovať, je rovná. Upravte výšku nožičiek vane, aby bola zaistená stabilita. Ak to neurobíte správne, voda nemusí správne odtiecť a môže poškodiť kus.



3. Pripojte vaňu k výstupu odpadu



4. Po inštalácii vaňu otestujte naplnením vodou. Ak správne a úplne odtečie, vaňa bola správne nainštalovaná a pripravená na použitie.

