



**INSTRUCTIONS D'ASSEMBLAGE**  
**ASSEMBLY INSTRUCTIONS**

---

**ETAGERE -**  
**62"H / TAUPE FONCE / METAL NOIR EN COIN**

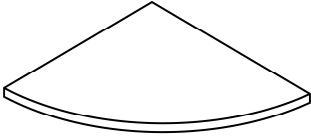




**BOOKCASE -**  
**62"H / DARK TAUPE / BLACK METAL CORNER**  
**ETAGERE**



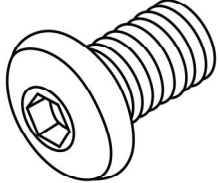
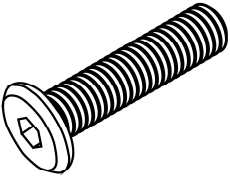
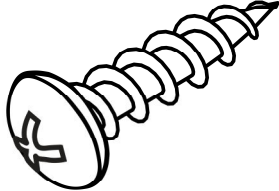
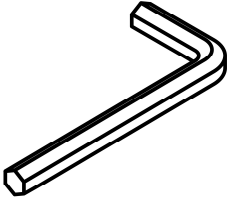
**POUR DE L'ASSISTANCE OU POUR COMMANDER**  
**DES PIÈCES CONTACTEZ NOTRE DÉPARTEMENT**  
**DE SERVICE À LA CLIENTÈLE.**

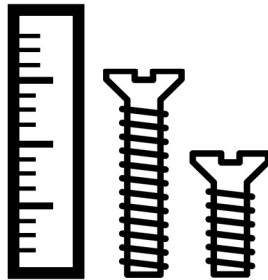
**FOR ASSISTANCE OR TO ORDER PARTS**  
**CONTACT OUR CUSTOMER SERVICE DEPARTMENT**

## LISTE DES PIÈCES PARTS LIST

PIÈCE / PART #	IMAGE	DESCRIPTION	QTY / QTÉ
<b>1</b>		<b>SHELF ÉTAGÈRE</b>	<b>4</b>
<b>2</b>		<b>FRONT FACING RIGHT FRAME CADRE AVANT DROIT</b>	<b>1</b>
<b>3</b>		<b>FRONT FACING RIGHT FRAME CADRE AVANT DROIT</b>	<b>1</b>
<b>4</b>		<b>FRONT FACING LEFT FRAME CADRE AVANT GAUCHE</b>	<b>1</b>
<b>5</b>		<b>FRONT FACING LEFT FRAME CADRE AVANT GAUCHE</b>	<b>1</b>

## LISTE DES PIÈCES DE MONTAGE HARDWARE LIST

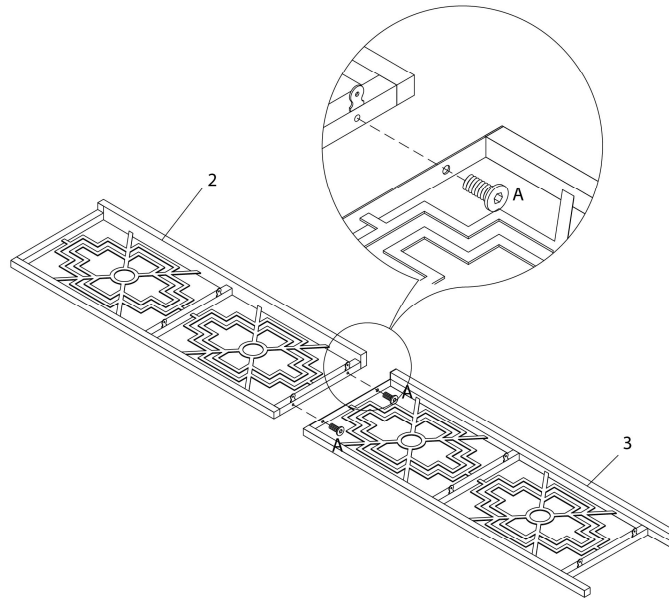
PIÈCE / PART #	IMAGE	DESCRIPTION	QTY / QTÉ
<b>A</b>		ASSEMBLING BOLT - Ø 1/4" X 1/2" BOULON D'ASSEMBLAGE - Ø 1/4" X 1/2"	<b>4</b>
<b>B</b>		ASSEMBLING BOLT - Ø 1/4" X 1 3/8" BOULON D'ASSEMBLAGE - Ø 1/4" X 1 3/8"	<b>4</b>
<b>C</b>		ASSEMBLING SCREW - Ø 1/2" VIS D'ASSEMBLAGE - Ø 1/2"	<b>16</b>
<b>D</b>		HEX KEY CLÉ HEXAGONALE	<b>1</b>



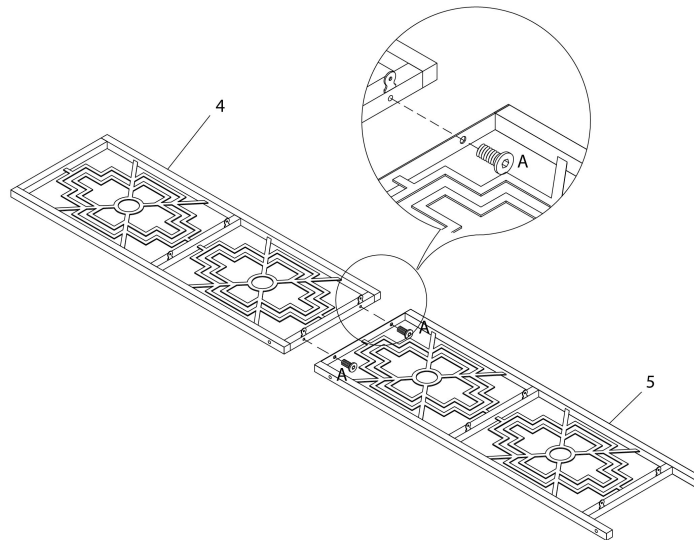
OUTIL DE VÉRIFICATION DE DIMENSIONS DES PIÈCES  
HARDWARE DIMENSIONS VERIFICATION TOOL



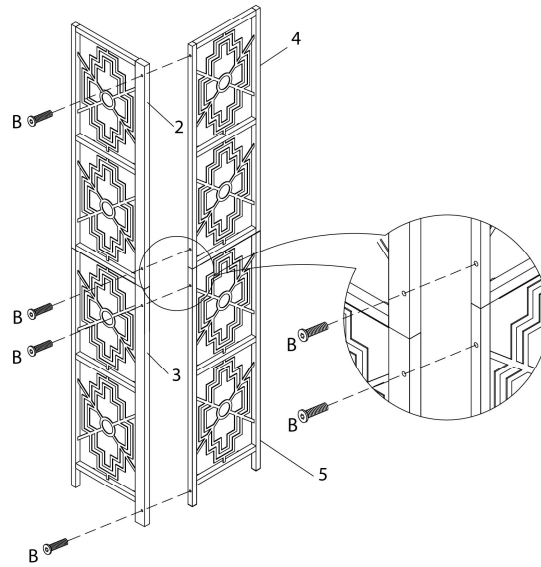
ÉTAPE / STEP 1



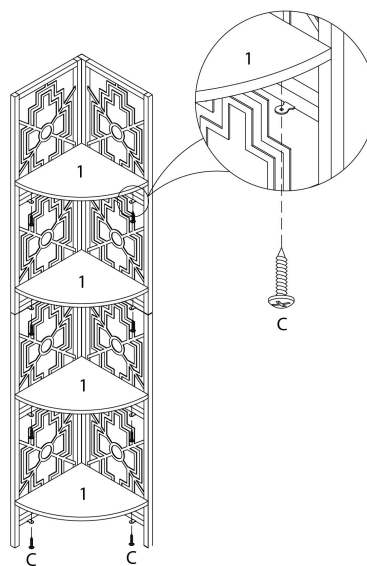
ÉTAPE / STEP 2



ÉTAPE / STEP 3



ÉTAPE / STEP 4



ÉTAPE / STEP 5

