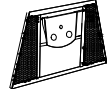


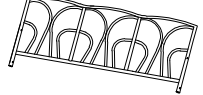


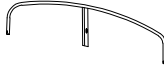

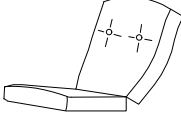


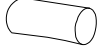



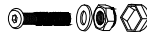

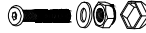

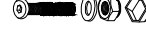





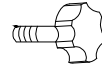
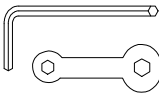
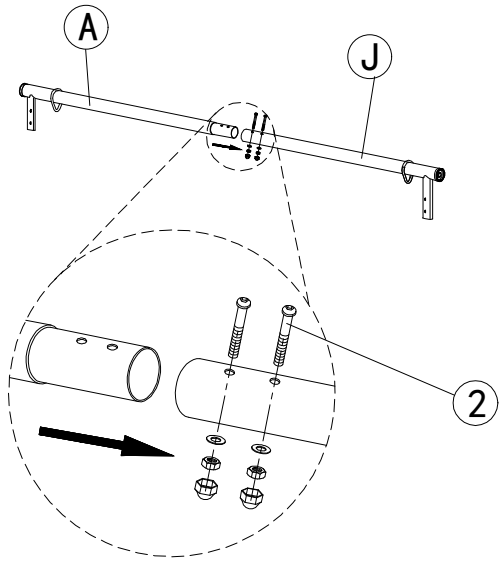
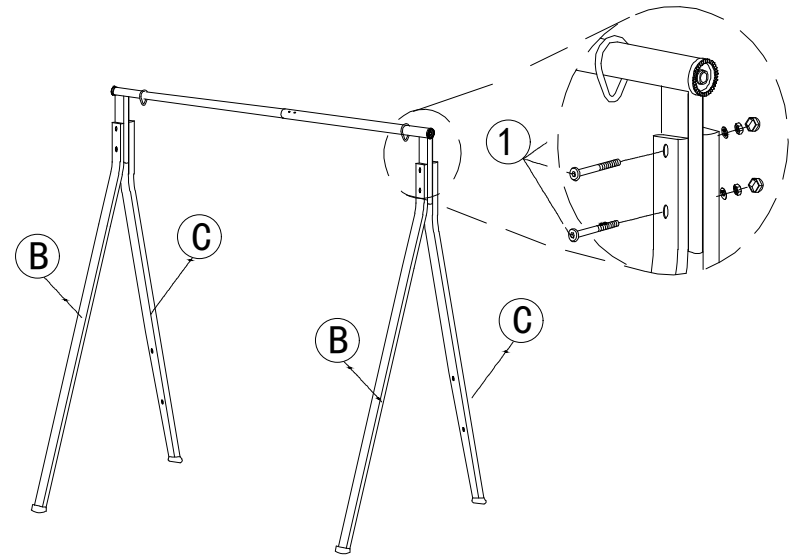

A 1	B 2	C 2	D 1
			
E 2	F 1	G 2	H 1
			
I 4	J 1	K 2	L 1
			
M 3	N 1	O 2	P 1

				
M8*85	M8*55	M8*90	M8*80	M6*28
① 4	② 2	③ 2	④ 6	⑤ 6
				
M6*85	M6*60	M6*32	M6*15	
⑥ 4	⑦ 2	⑧ 1	⑨ 8	⑩ 2
				
M8*10	M8*15			
⑪ 8	⑫ 4	⑬ 2	⑭ 2	⑮ 1+1

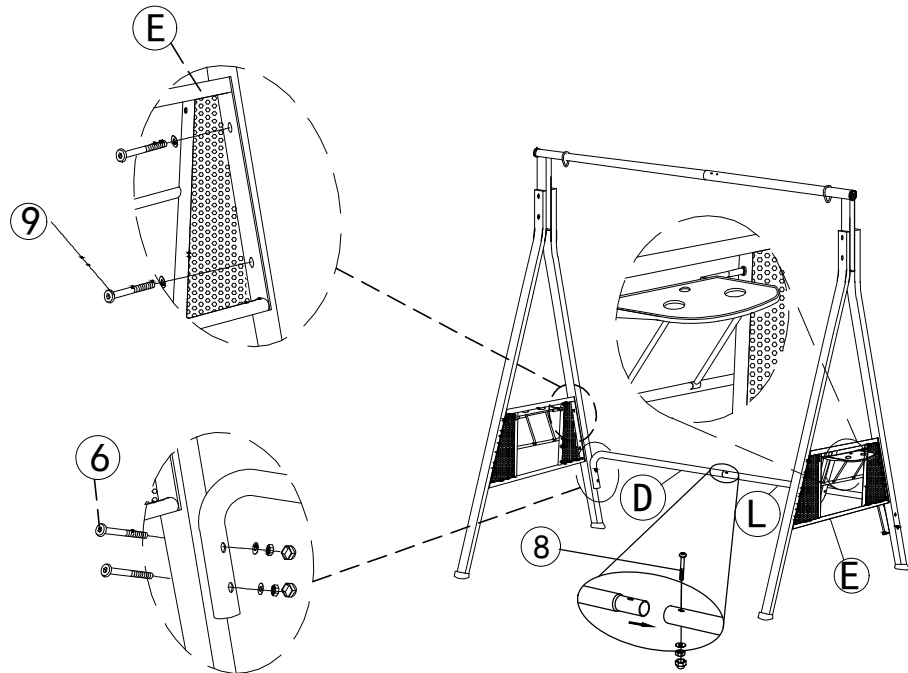
1



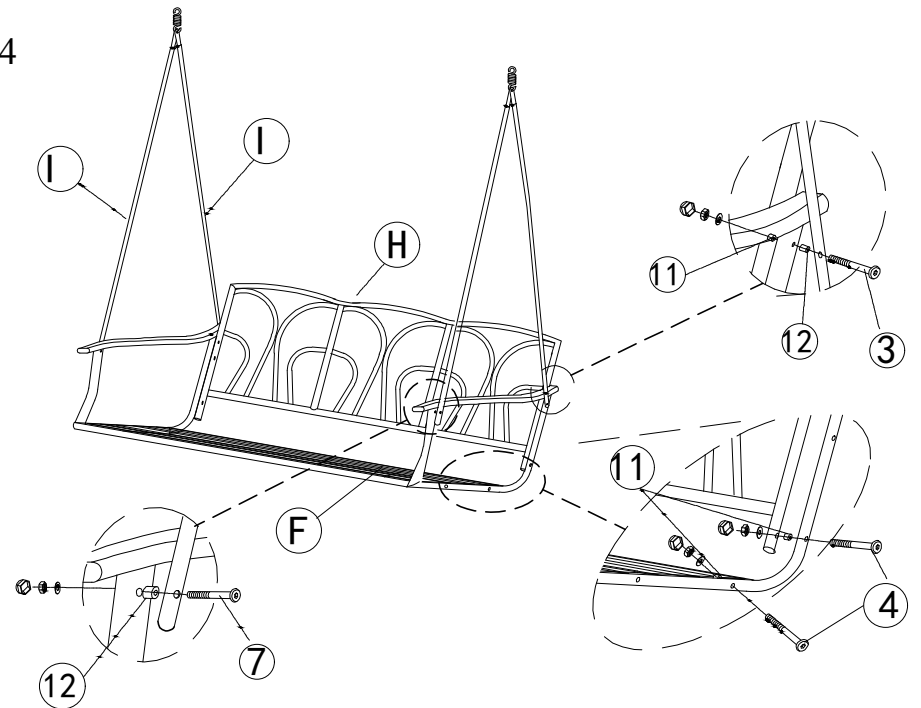
2



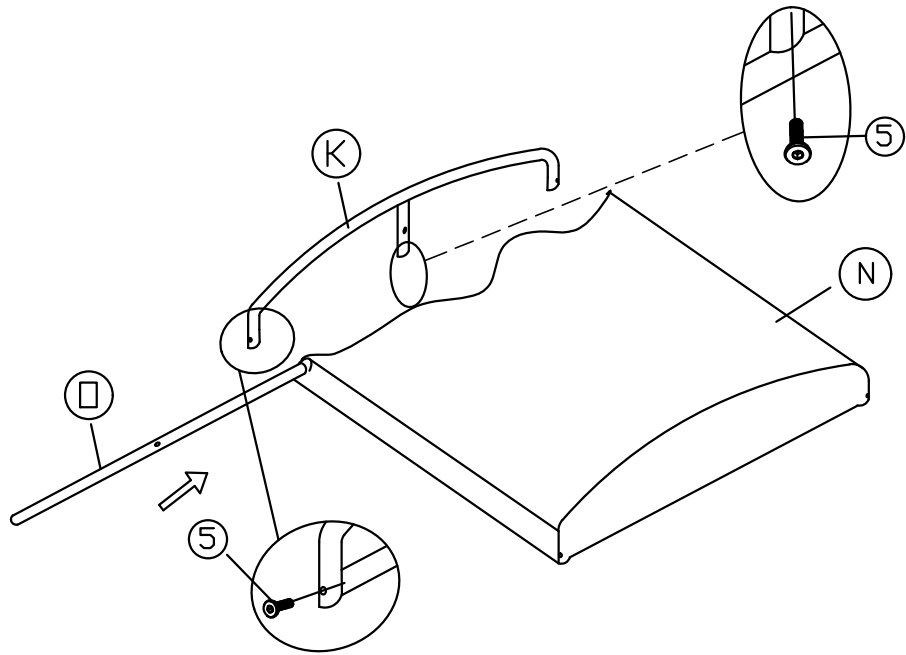
3



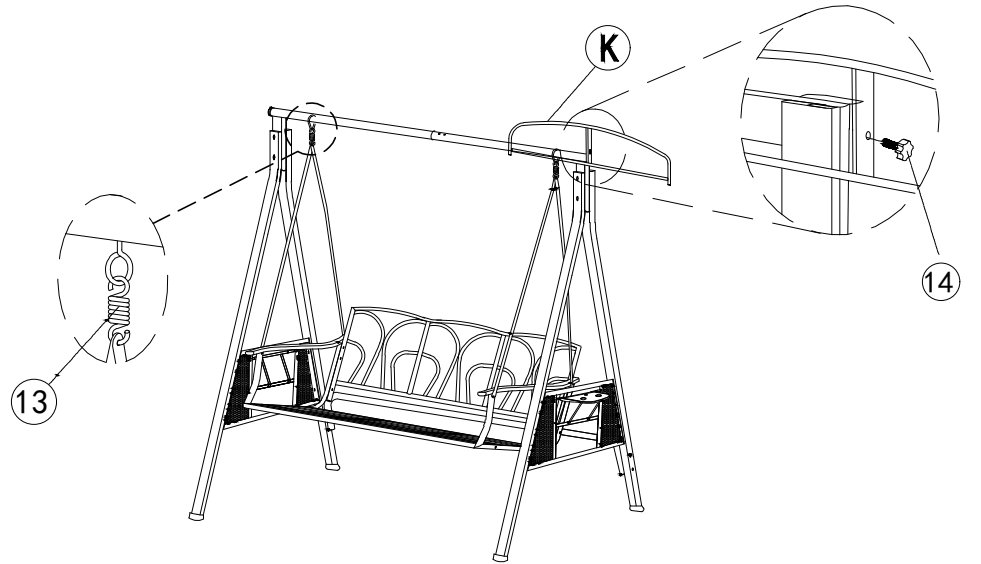
4



5



6



7



8

