



5216 Portside Dr., Medina, OH 44256 USA • PH: 1 330.723.0599 • FAX: 1 330.722.5037
www.childcraftbaby.com

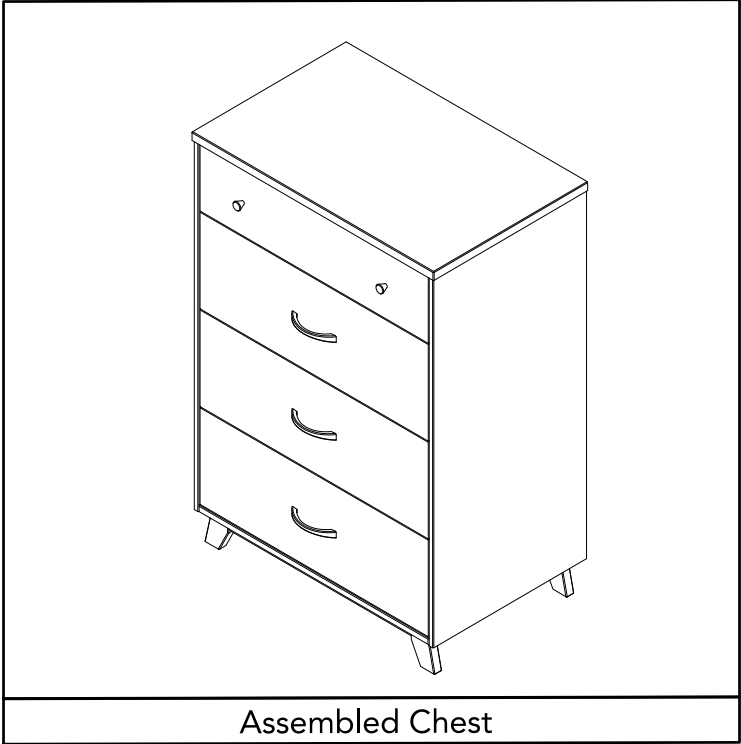
Soho 4 Drawer Chest

Model Covered: F03902

KEEP INSTRUCTIONS FOR FUTURE USE.

FOR CUSTOMER SERVICE CALL 330-723-0599. DO NOT CALL RETAILER OR RESELLER FOR SERVICE AS THEY ARE NOT AUTHORIZED TO RESOLVE ANY SERVICE ISSUES.

FOR WARRANTY AND FEDERAL SAFETY STANDARD COMPLIANCE CERTIFICATES, PLEASE VISIT OUR WEBSITE AT www.childcraftbaby.com



Assembled Chest

ASSEMBLY ASSISTANCE

IMPORTANT: Retain for future reference and read carefully.

Child Craft strives for the highest quality in our products but occasionally a missing part or problem can occur during assembly.

If any parts are missing or broken or you need assistance with assembly, DO NOT return the product to your dealer. Go to our website at www.childcraftbaby.com or call Child Craft for assistance at 1-330-723-0599 (Monday through Friday, 9:00 a.m.– 4:00 p.m. Eastern Time). Please have the model number and manufacture date available when you call or write us at:
Child Craft, 5216 Portside Dr., Medina, OH 44256

ASSEMBLY INSTRUCTIONS

- Adult assembly required.
- Read all instructions BEFORE assembly and USE of product.
- Unpack carton, remove packing materials, including polybag. Identify and check all parts.

Record the information for your product here:

Model Number: _____

Manufacture Date: _____

PO Number: _____

AB20539C

FURNITURE PARTS LIST

| Part Description | Part Number | Qty. |
|------------------------------|-------------|------|
| A. Top | 23103531 | 1 |
| B. Bottom | 23103527 | 1 |
| C. Left Side | 23103536 | 1 |
| D. Right Side | 23103534 | 1 |
| E. Bottom Back Panel | 23103524 | 1 |
| F. Thin Back Panel | 23103523 | 2 |
| G. Middle Support Bar | 23103522 | 1 |
| H. Leg Assembly | 23103509 | 2 |
| I. Top Drawer - Front | 23103521 | 1 |
| J. Top Drawer - Left Side | 23103532 | 1 |
| K. Top Drawer - Right Side | 23103520 | 1 |
| L. Top Drawer - Back | 23103517 | 1 |
| M. Leg Support Rail | 23103528 | 2 |
| N. Drawer Support Rail | 23103515 | 4 |
| O. Drawer - Bottom | 23103516 | 4 |
| P. Lower Drawer - Front | 23103514 | 3 |
| Q. Lower Drawer - Left Side | 23103535 | 3 |
| R. Lower Drawer - Right Side | 23103513 | 3 |
| S. Lower Drawer - Back | 23103510 | 3 |

HARDWARE PARTS LIST

| | | |
|-------------------------------|----------|----|
| AA. Cam Lock 15 x 12mm | 11201707 | 12 |
| BB. Cam Lock 15 x 10mm | 11201703 | 22 |
| CC. Cam Lock Screw | 11201704 | 34 |
| DD. Wood Dowel 8 x 30mm | 11201360 | 22 |
| EE. Wood Dowel 6 x 30mm | 11201713 | 16 |
| FF. Pan Head Screw 3.5 x 17mm | 11201705 | 24 |
| GG. Wood Screw 4 x 28mm | 11201706 | 38 |
| HH. Pan Head Machine Screw | 11201463 | 8 |
| II. Anti Tipping Kit | 11201714 | 1 |
| JJ. Drawer Knob | 11201271 | 2 |
| KK. Drawer Handle | 11201275 | 3 |

PREPARATION

Carefully remove and lay out all hardware and parts. Check quantities and match the parts list. Construct furniture on an even flat floor.

Note: During the assembly process whenever using screws or bolts, check each with the parts list by letter and size identification. Place each screw or bolt on the diagram of the item which is sketched actual size. Be sure to use the proper size specified in the assembly directions. If any parts are missing or broken or you need assistance with assembly, DO NOT return your product to the dealer. Please identify the furniture by the model number identification stamped on the assembly when you call or write to Child Craft. Make note of all identification numbers and include this information with your request.

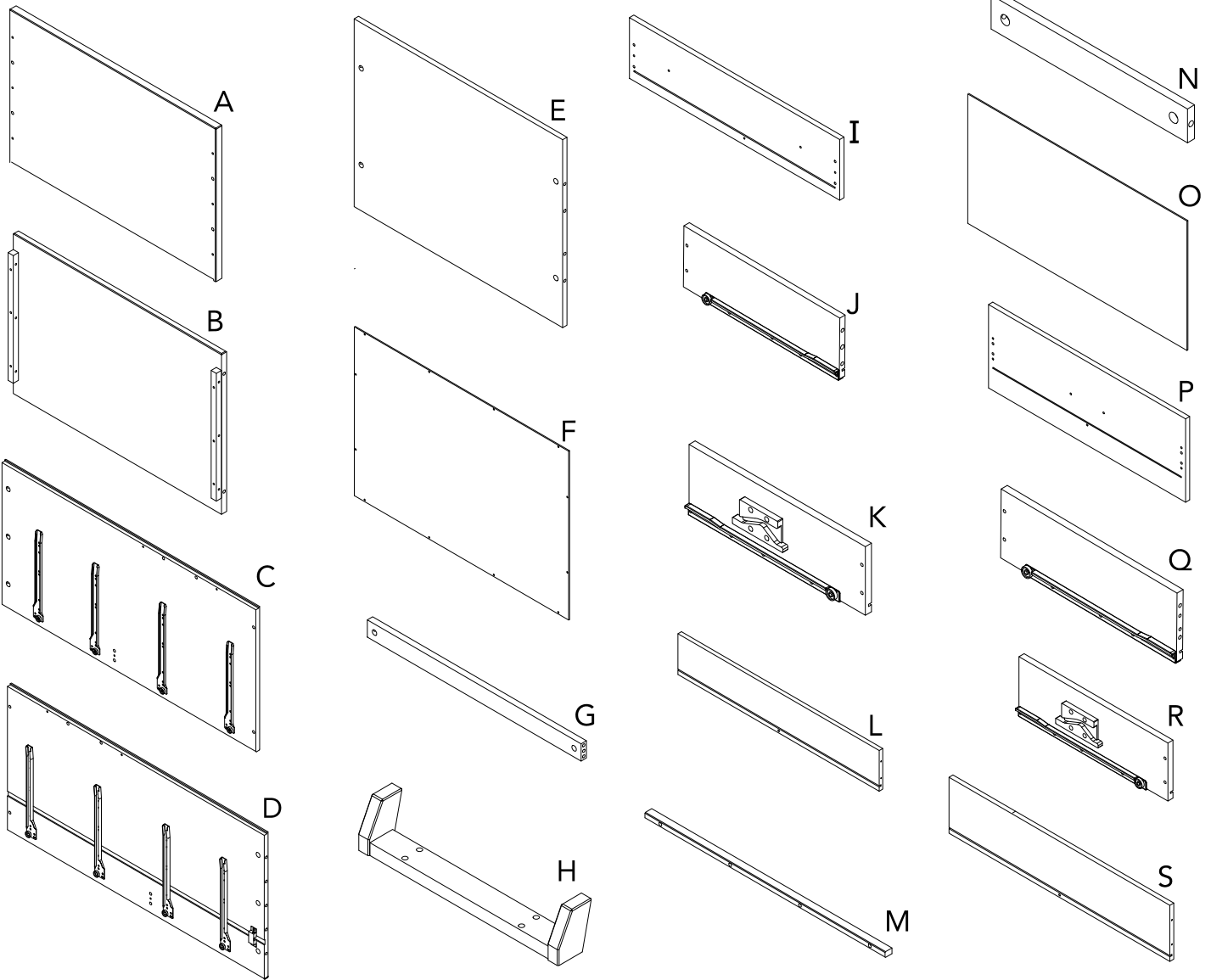
DO NOT Substitute Parts!

IMPORTANT NOTE: During the assembly process, it may be necessary to temporarily loosen fasteners installed in an earlier step to allow adjustments in proper alignment for other parts. Always remember to retighten securely after this process.

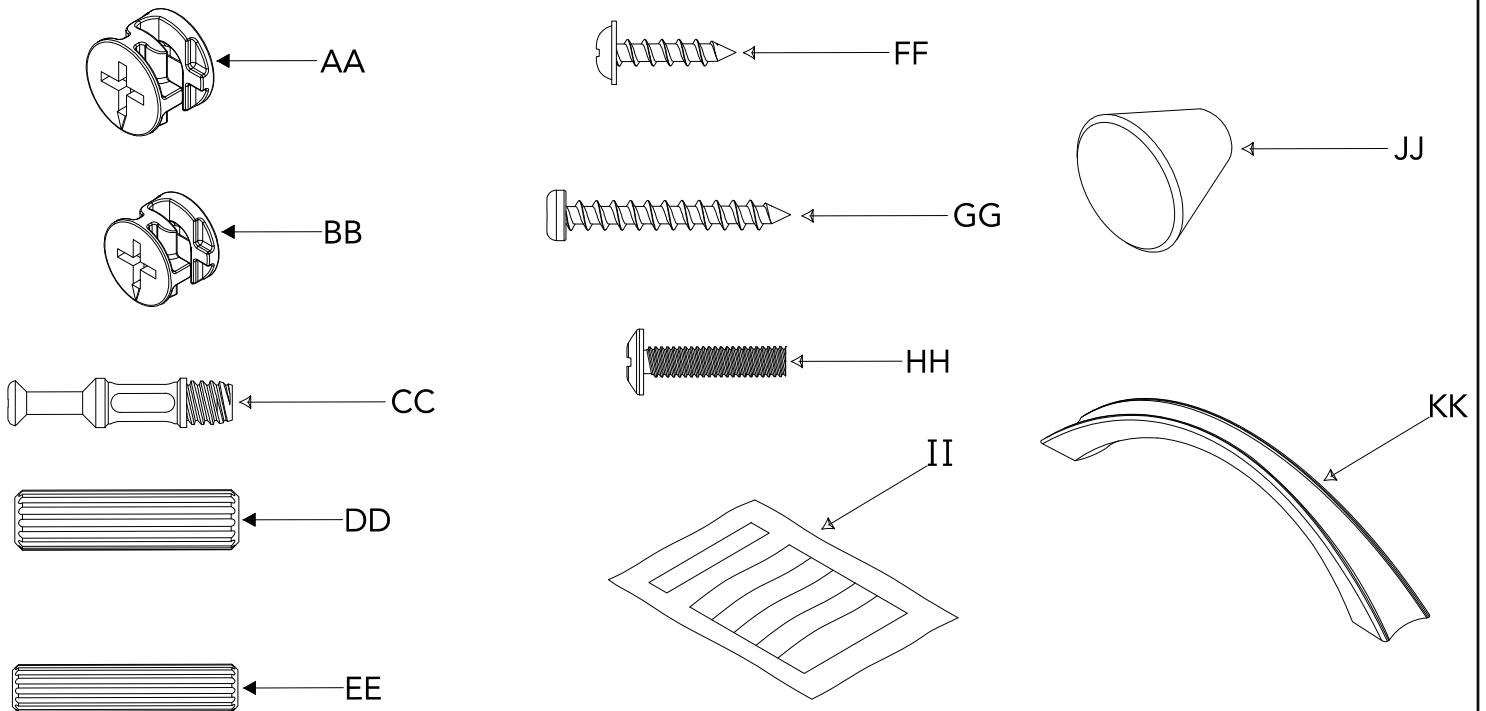
SUGGESTED TOOLS

#2 Phillips Head Screwdriver

Furniture Parts

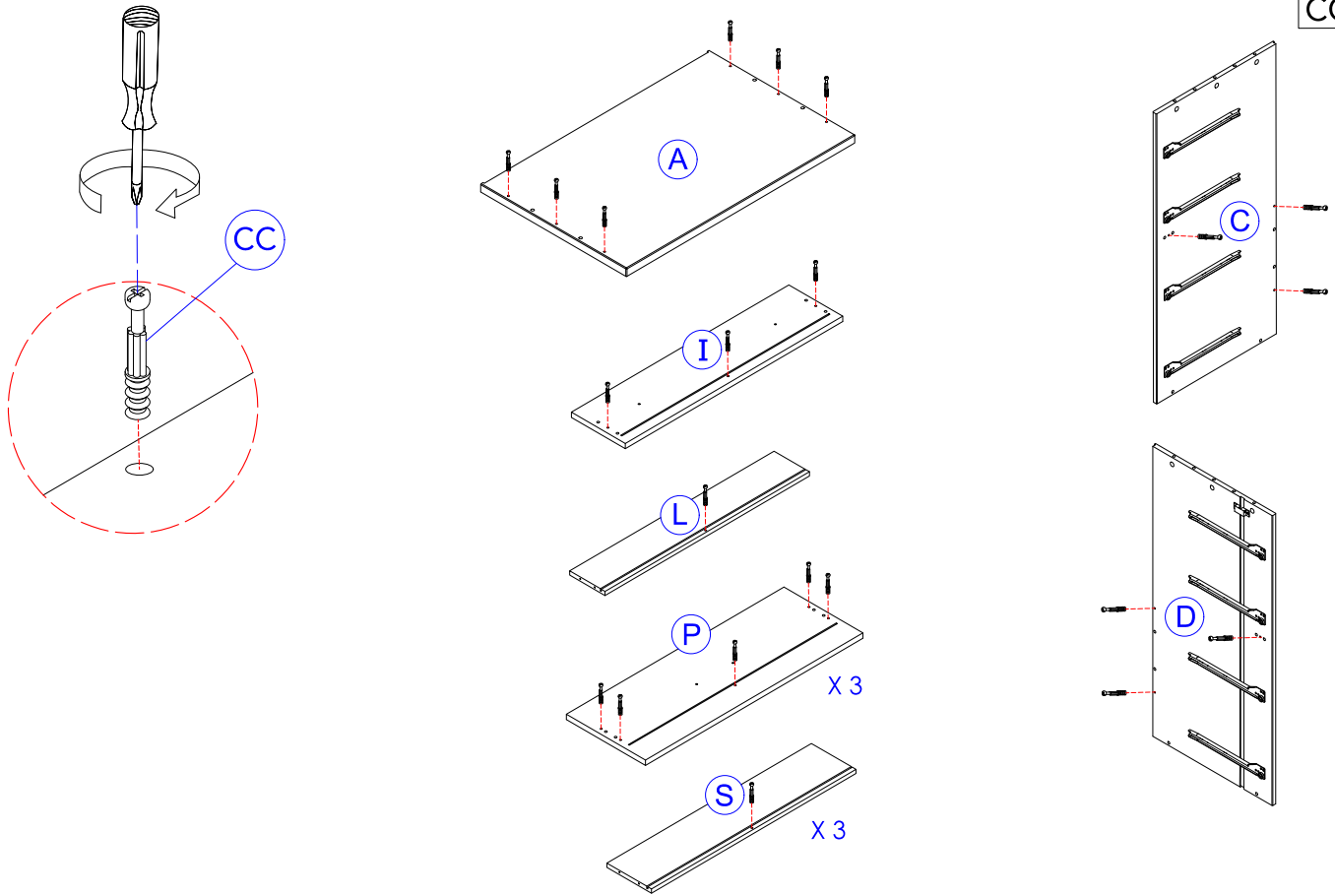


Hardware Package



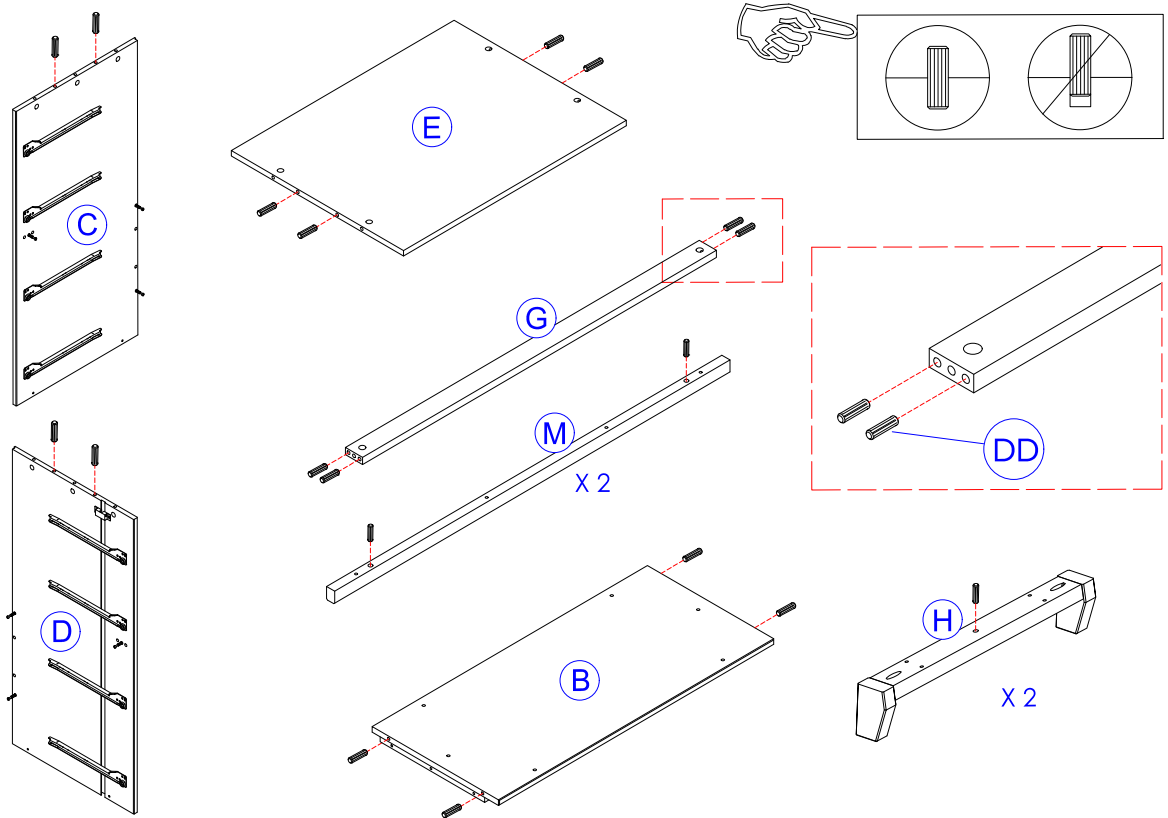
STEP 1

CC x 34



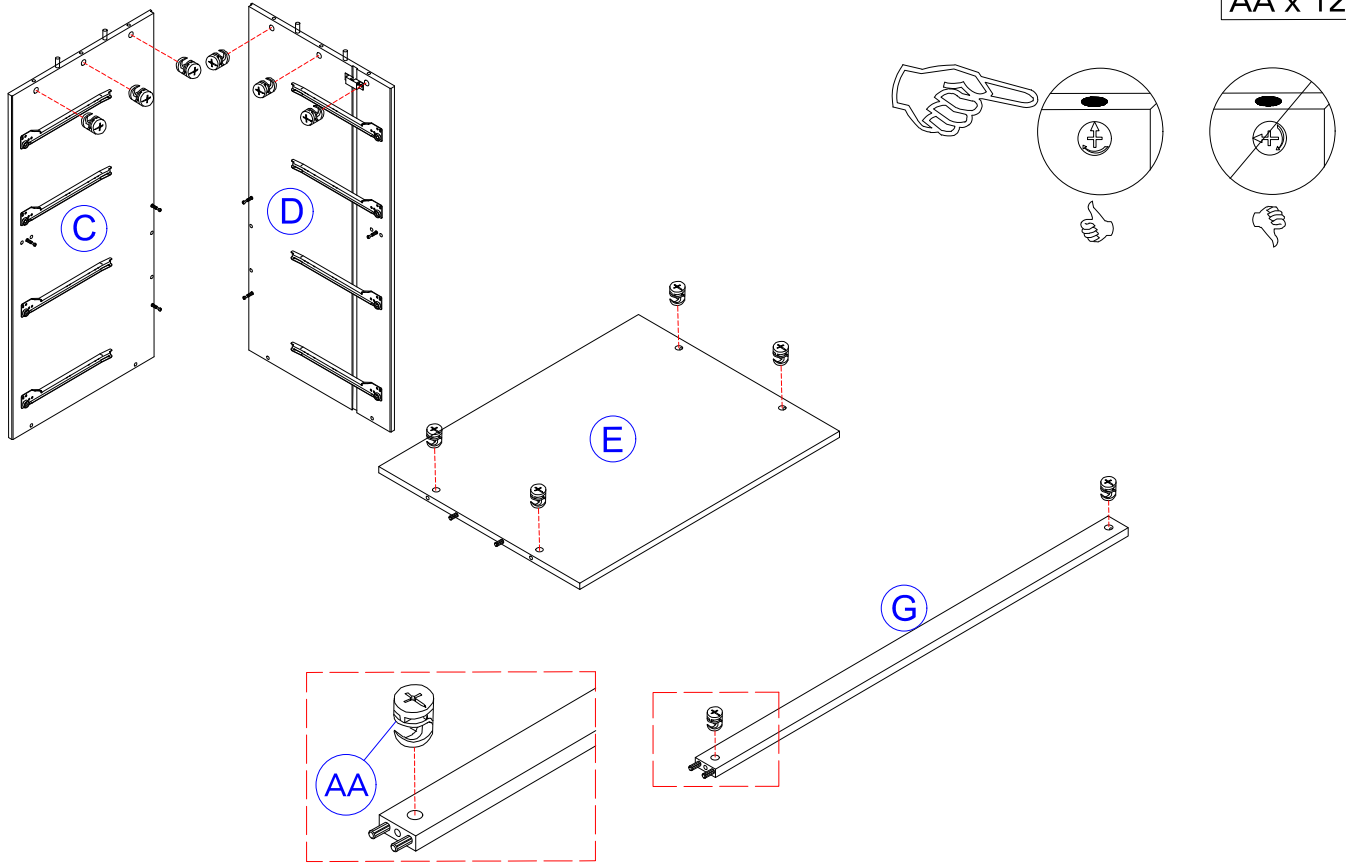
STEP 2

DD x 22



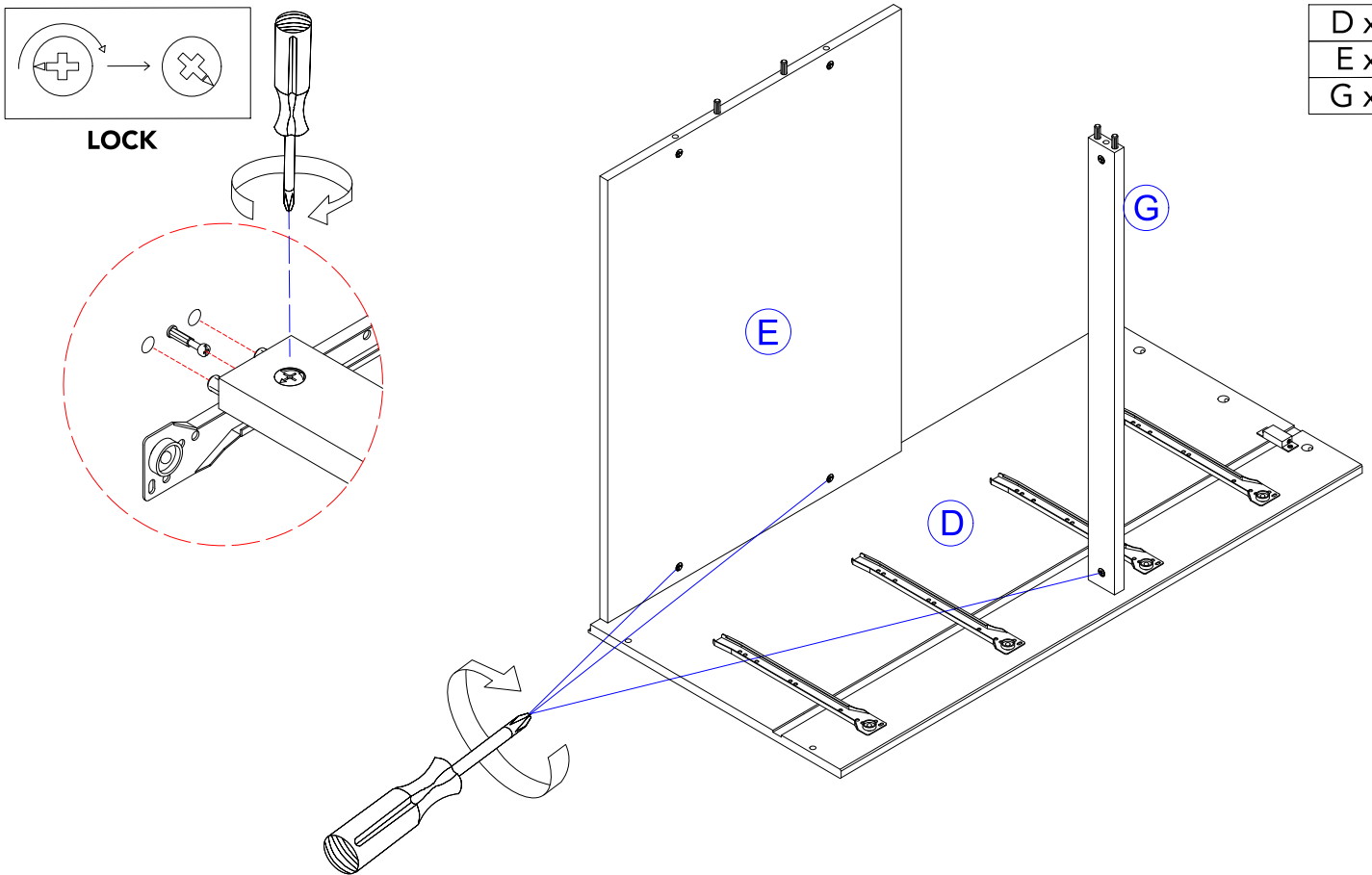
STEP 3

AA x 12



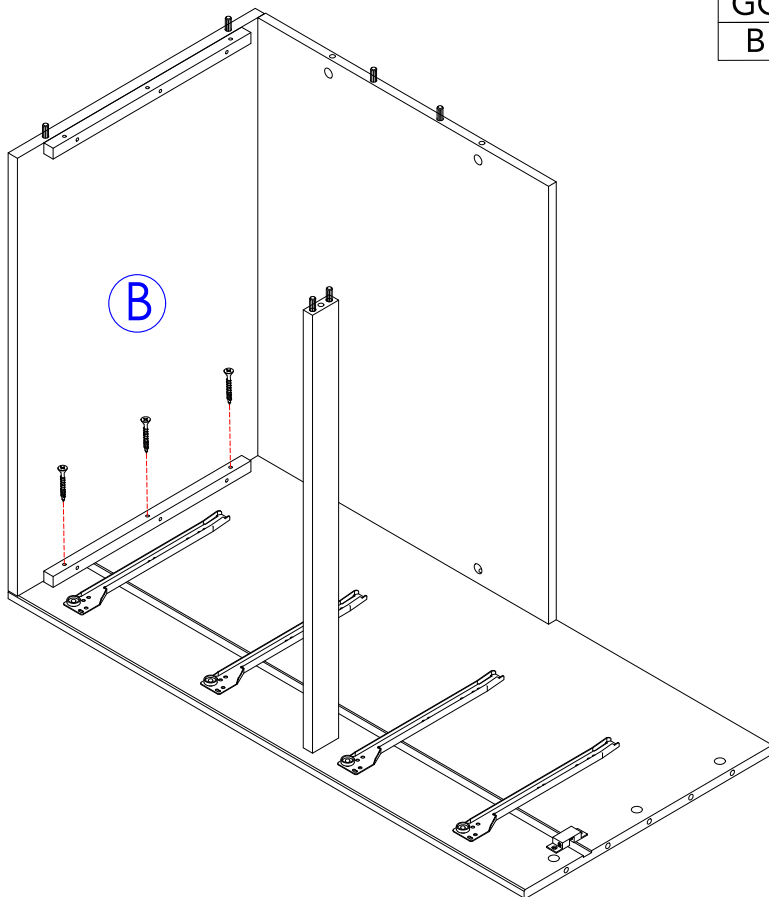
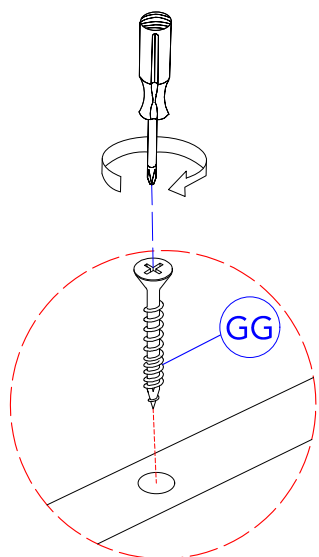
STEP 4

| |
|-------|
| D x 1 |
| E x 1 |
| G x 1 |



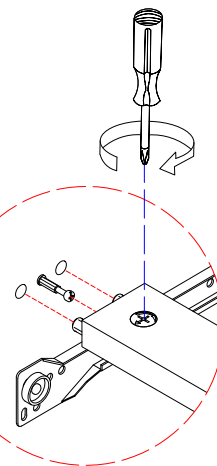
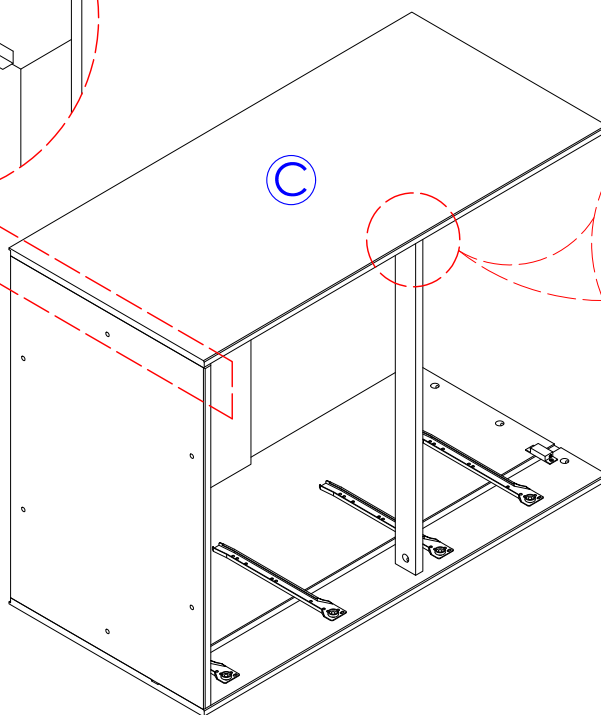
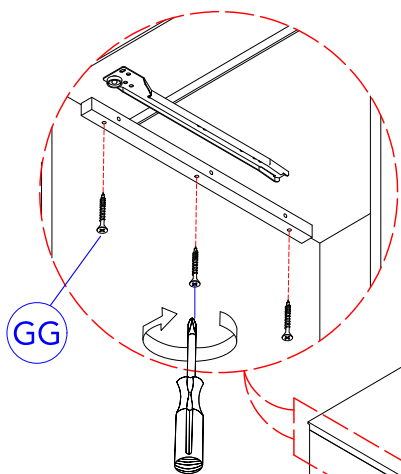
STEP 5

| |
|--------|
| GG x 3 |
| B x 1 |



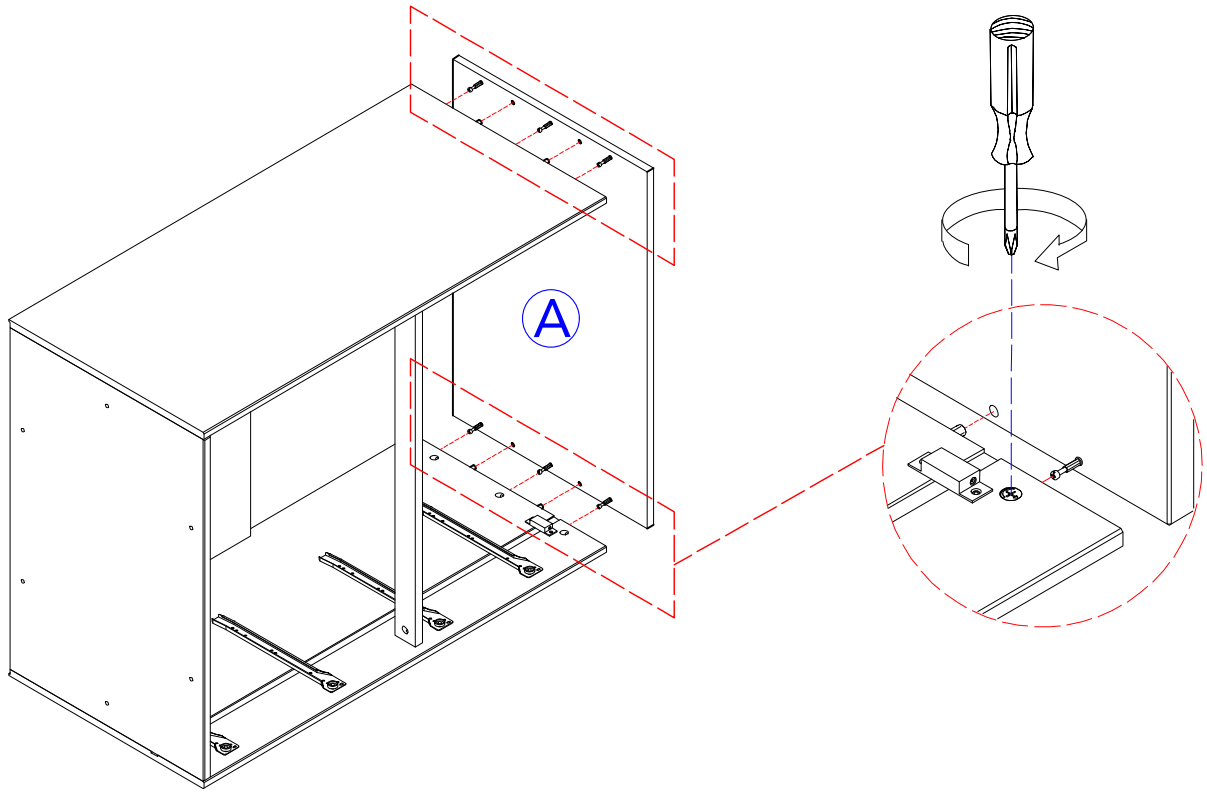
STEP 6

| |
|--------|
| GG x 3 |
| C x 1 |



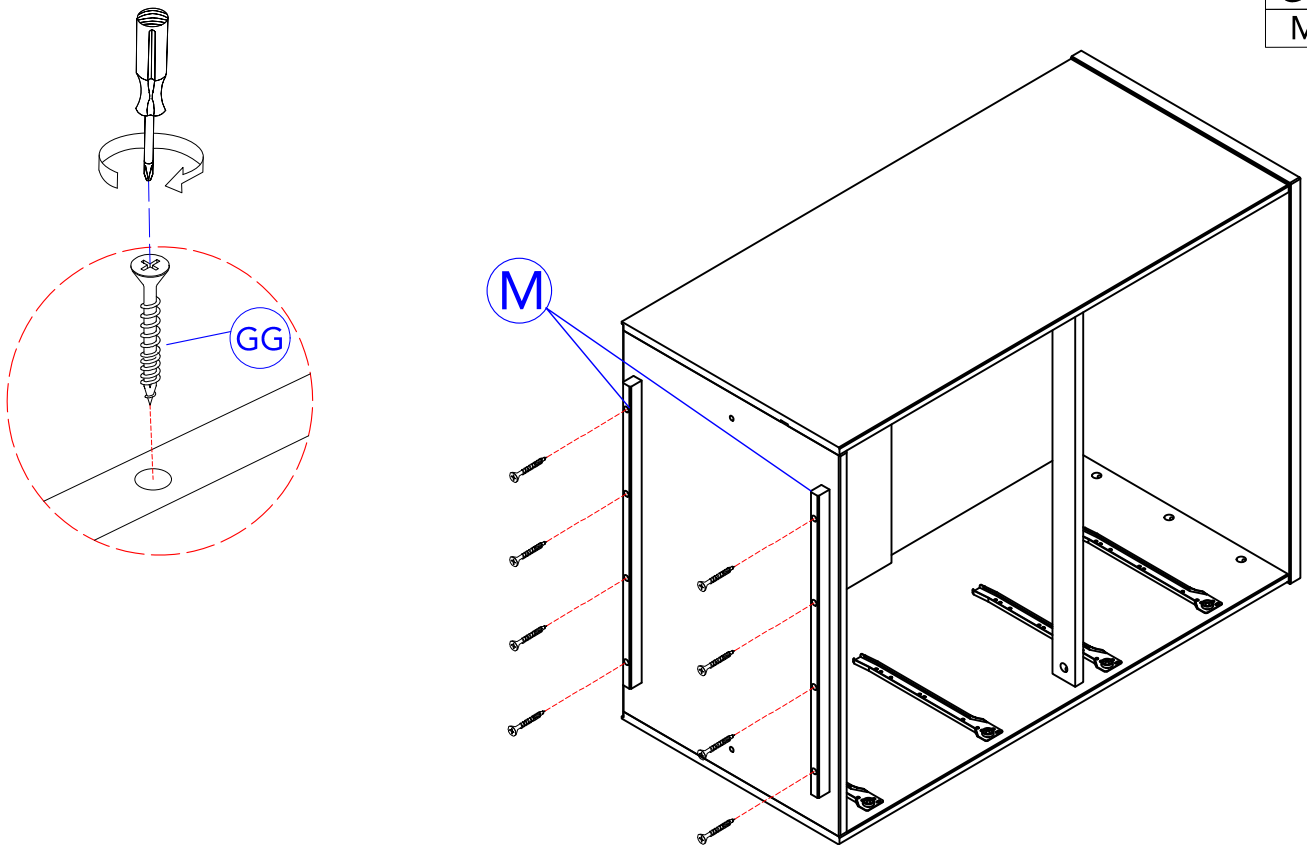
STEP 7

A x 1



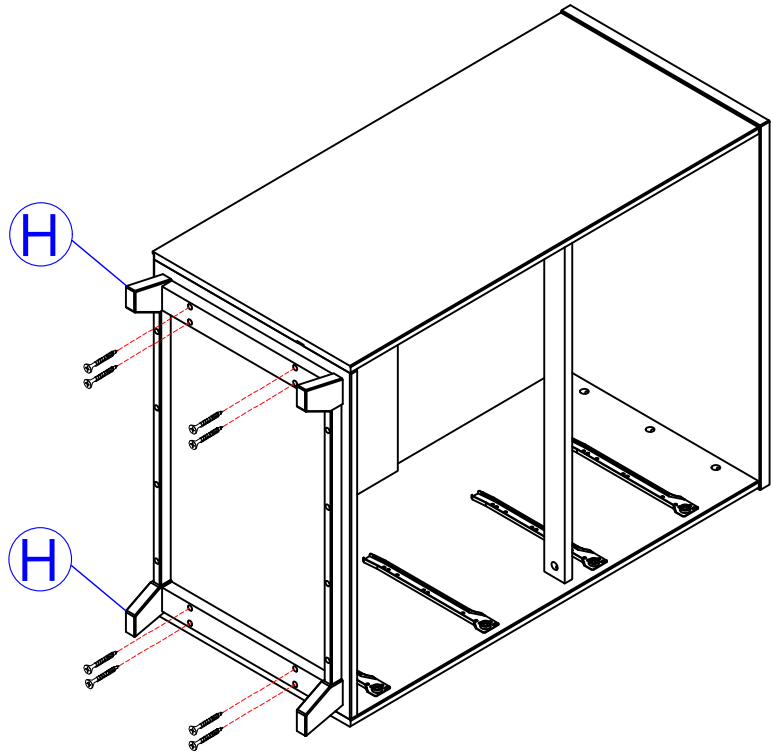
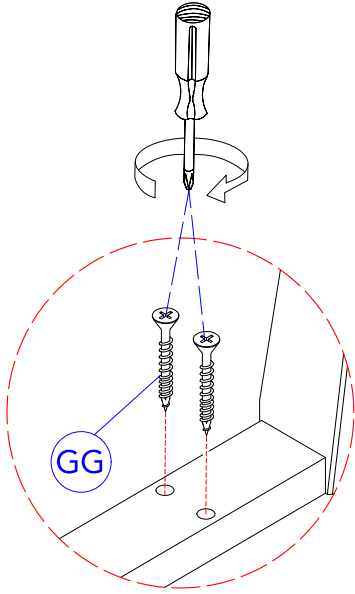
STEP 8

GG x 8
M x 2



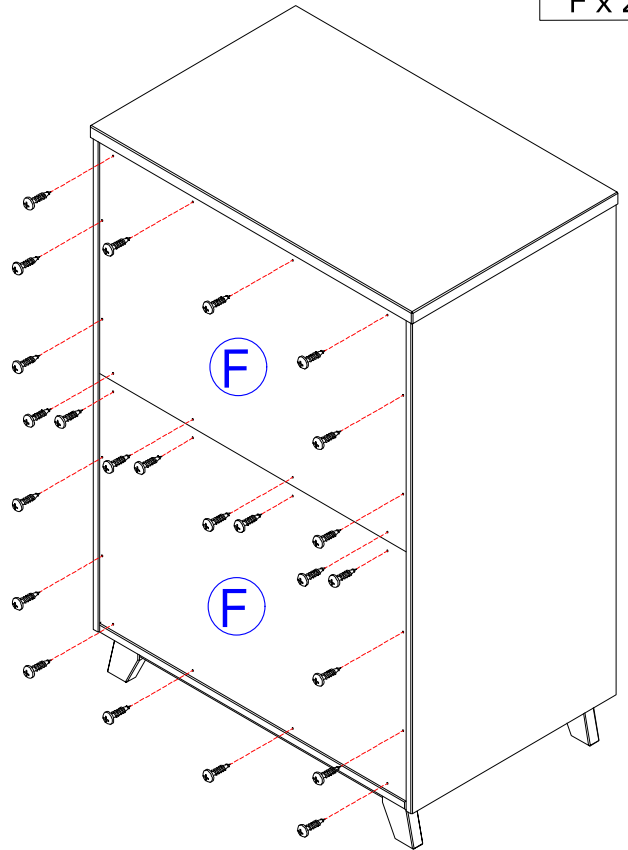
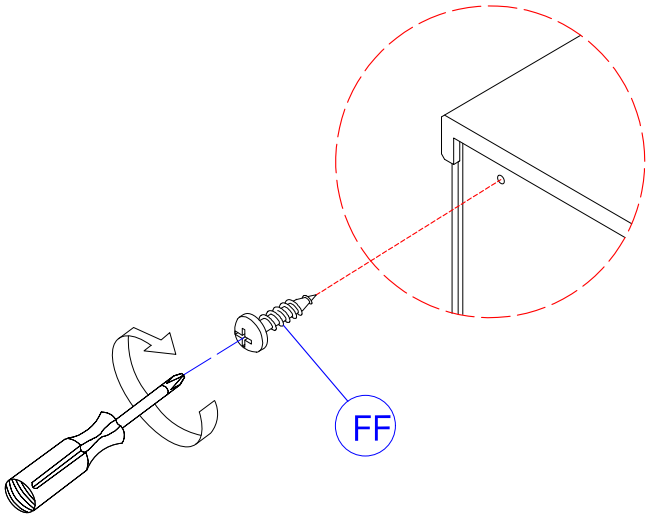
STEP 9

| |
|--------|
| GG x 8 |
| H x 2 |



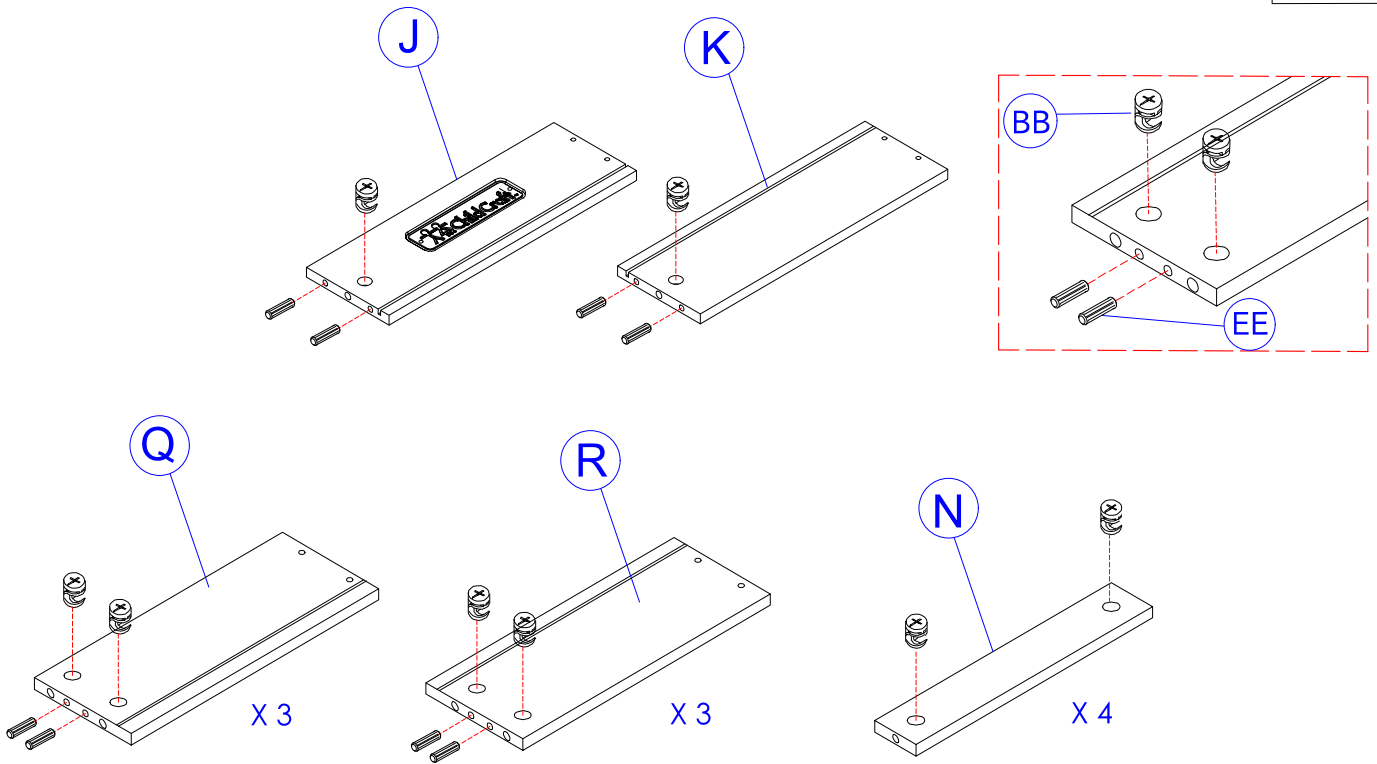
STEP 10

| |
|---------|
| FF x 24 |
| F x 2 |



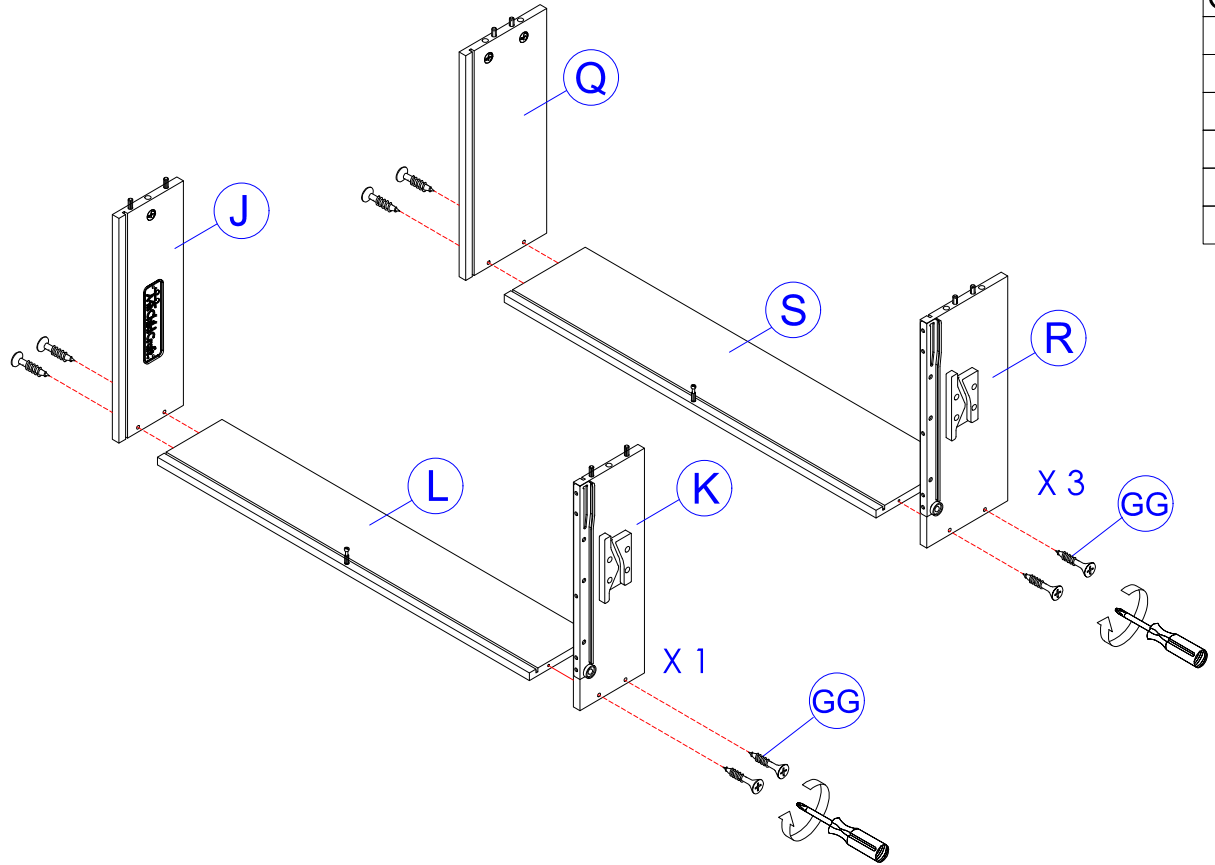
STEP 11

| |
|---------|
| BB x 22 |
| EE x 16 |



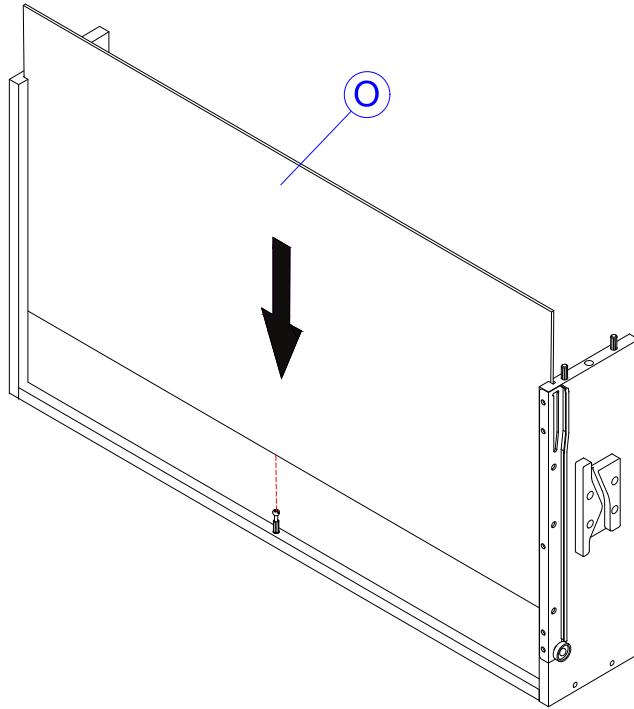
STEP 12

| |
|---------|
| GG x 16 |
| J x 1 |
| K x 1 |
| L x 1 |
| Q x 3 |
| R x 3 |
| S x 3 |



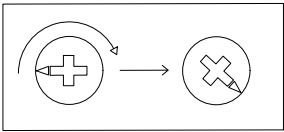
STEP 13 X 4

O x 4

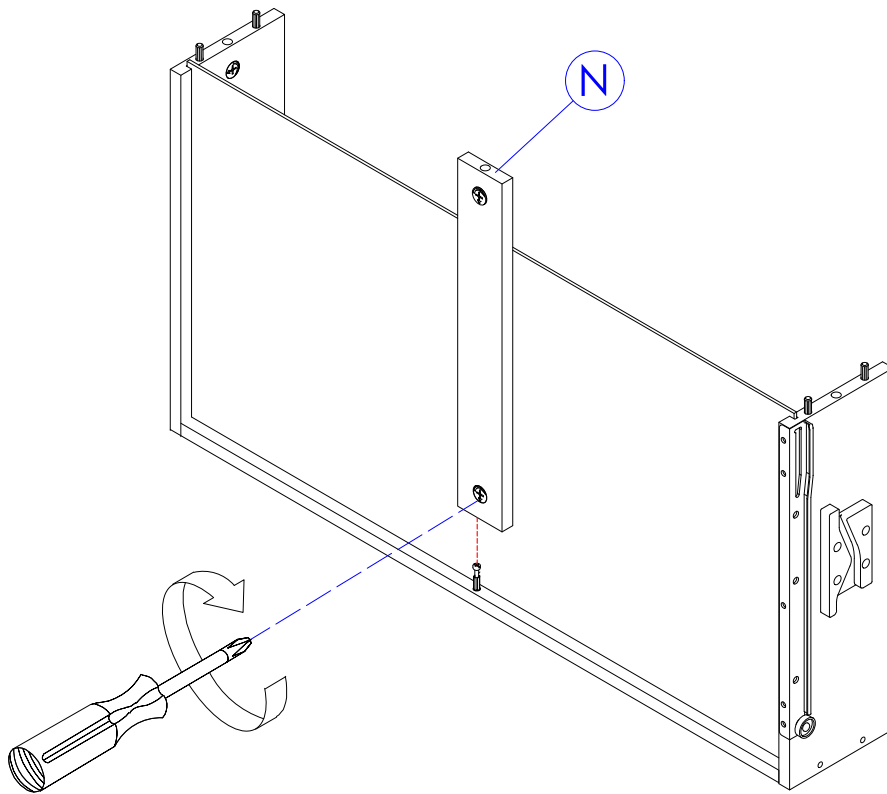


STEP 14 X 4

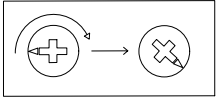
N x 4



LOCK

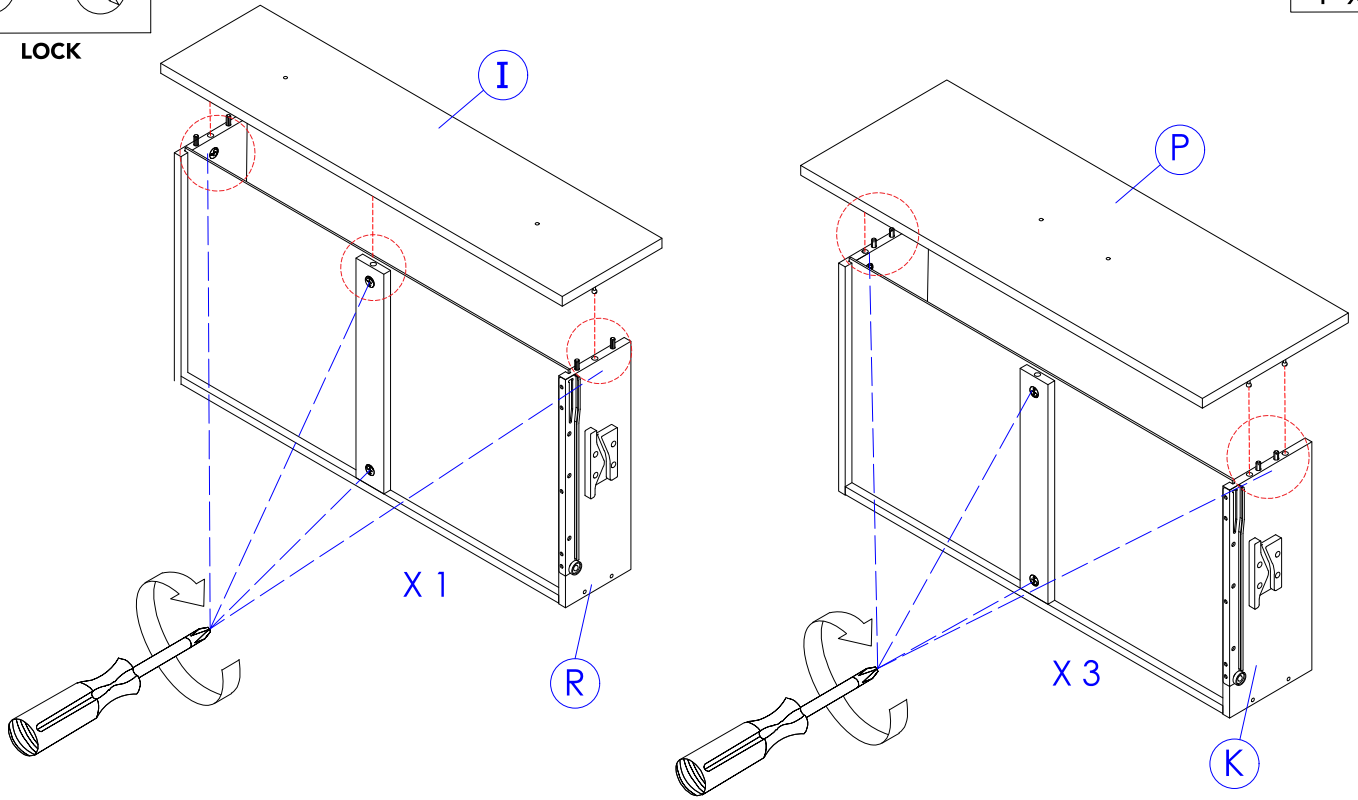


STEP 15



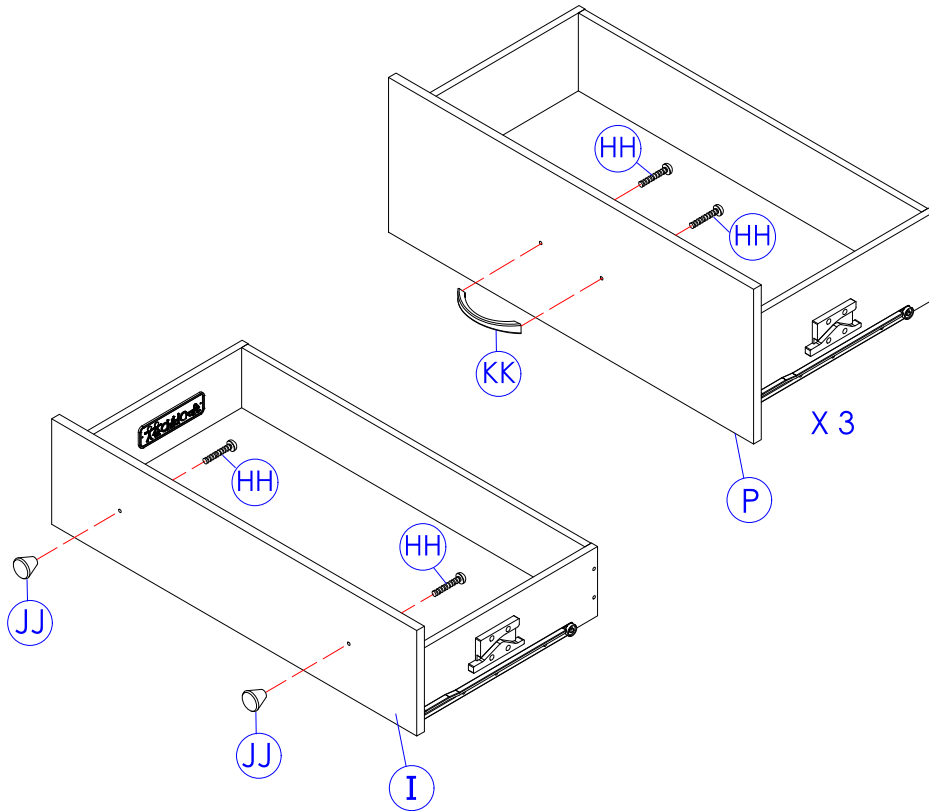
LOCK

| |
|-------|
| I x 1 |
| P x 3 |

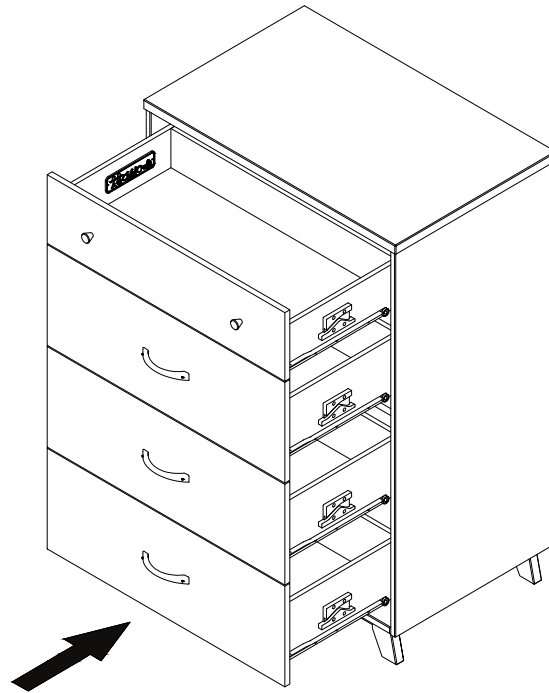


STEP 16

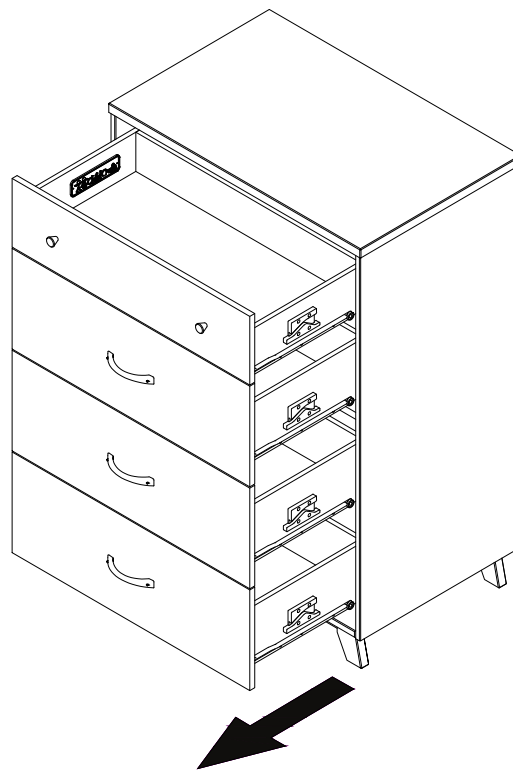
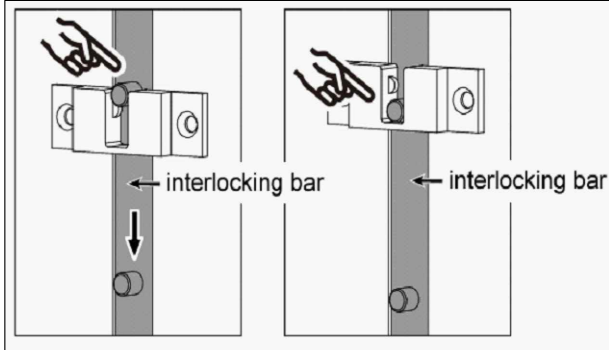
| |
|--------|
| HH x 8 |
| JJ x 2 |
| KK x 3 |



DRAWER INSTALLATION



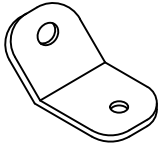
DRAWER REMOVAL



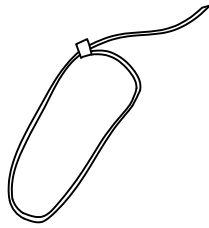
SAFETY BRACKET INSTRUCTIONS

Part of anti tipping kit :

A) Bracket - 2pcs



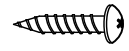
B) Safety Strap - 1pc



C) 2" Wood Screw - 1pc



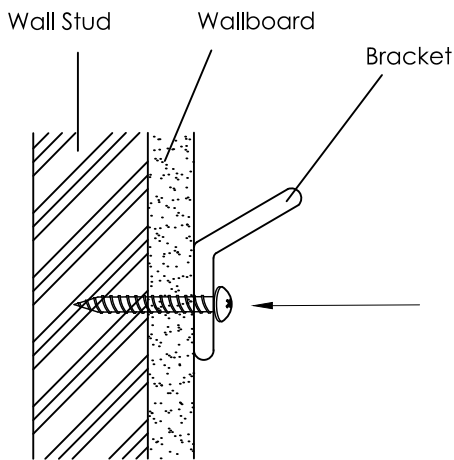
D) 5/8" Wood Screw - 1pc



Step 1

Attach a bracket to the wall board with the 2" screw provided:

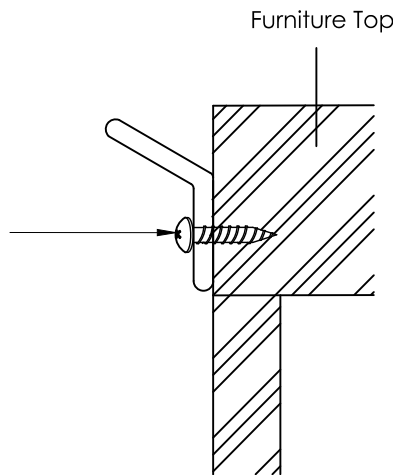
- . It is recommended that you locate a wall stud behind the furniture unit. If the wall stud is not used, a suitable "Hollow-Wall Anchor Bolt" (not provided) should be used in lieu of the wall stud.
- . Position the wall bracket on the stud about 1" below the top of furniture piece.
- . Mark the position for the bracket placement on the wall and drill a pilot hole into the stud.
- . Attach the bracket to the back of the furniture with the 2" screws provided.



Step 2

To attach a bracket to the Furniture Frame below to top with the short screws provided :

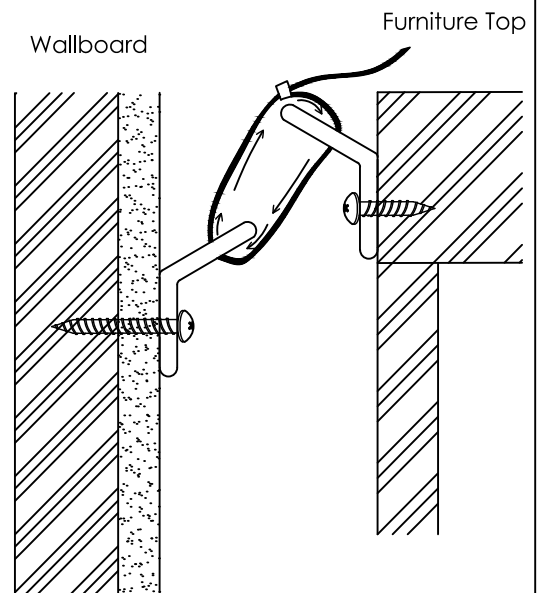
- . Move the furniture piece temporarily to its final position to the wall.
- . Mark the location of the bracket on the back of the furniture in relation to the previously mounted wall bracket.
- . Move the furniture piece away from the wall mounted bracket and place the other bracket on the mark position on the back of the furniture piece.
- . Drill a pilot hole as shown in the figure or into the back furniture frame. **Caution: Make sure you do not drill completely through the back of the furniture.**
- . Attach the bracket to the back of the furniture with the 5/8" screws provided.



Step 3

To Attach the safety strap:

- . Move the furniture back to its final position.
- . Thread the safety strap through both of the mounted brackets as shown in the illustration.
- . Tighten the strap unit snug.
- . Do not over tighten.



WARNING

Children have died from furniture tipover. To reduce the risk of furniture tipover:

- ALWAYS install tipover restraint provided.
- NEVER put a TV on this product.
- NEVER allow children to stand, climb or hang on drawers, doors, or shelves.
- NEVER open more than one drawer at a time.
- Place heaviest items in the lowest drawers.
- DO NOT defeat or remove the drawer interlock system; it is an important stability and safety system

Use of tipover restraints may only reduce, but not eliminate, the risk of tipover.

MAINTENANCE, CLEANING, AND STORAGE

MAINTENANCE:

Upon completion of the assembly, check to make sure all screws, bolts and connectors are tightened and secure. Periodically check furniture for damaged hardware, loose joints, missing parts or sharp edges before and after assembly and frequently during use.

DO NOT use furniture if any parts are missing or broken.

If any parts are missing, broken or you need assistance DO NOT return furniture to your dealer.

Call Child Craft at 330-723-0599 and include model identification numbers recorded on page 1.

DO NOT substitute parts.

CLEANING:

Mix a mild solution of gentle dishwashing soap and water, apply to surface using a clean cloth lightly dampened in the solution. Rinse well with clear water using a soft clean cloth, then dry all surfaces with a soft dry cloth.

DO NOT use abrasive cleaners or any cleaners with harsh chemicals that would contact a child's skin, scouring pads, steel wool or coarse rags. This furniture should be treated the same as any fine furniture.

STORAGE:

When storing furniture use caution as extreme temperature or humidity changes could be harmful.

Use caution when a vaporizer is in use. Always aim vapor stream away from furniture as well as away from any wood furniture item.

After completing the assembly, the user is advised to read and be aware of ALL WARNINGS, CAUTIONS, CLEANING, STORAGE USE AND MAINTENANCE. Please store the complete set of assembly directions for future referral.



5216 Portside Dr.
Medina, Ohio 44256 USA
Telephone: 330.723.0599

Fax: 330.722.5037
www.childcraftbaby.com

IMPORTED BY:
Foundations Worldwide Inc.
30 Casebridge Court
Scarborough, ON M1B 3M5 CAN
330.722.5033

Commode à 4 tiroirs Soho

Couvert Modèle: F03902

CONSERVER LES INSTRUCTIONS POUR USAGE FUTURE

POUR LE SERVICE À LA CLIENTÈLE, APPELEZ LE 1-330-732-0599. N'APPELEZ PAS LE VENDEUR OU LE DISTRIBUTEUR POUR LE SERVICE À LA CLIENTÈLE, CAR ILS NE SONT PAS AUTORISÉS À RÉSOUDRE CE GENRE DE PROBLÈMES.

**GARANTIE ET FÉDÉRAL DE SÉCURITÉ STANDARD
CERTIFICAT DE CONFORMITÉ LE, S'IL VOUS PLAÎT
VISITEZ NOTRE SITE INTERNET
www.childcraftbaby.com**

GUIDE D'ASSEMBLAGE

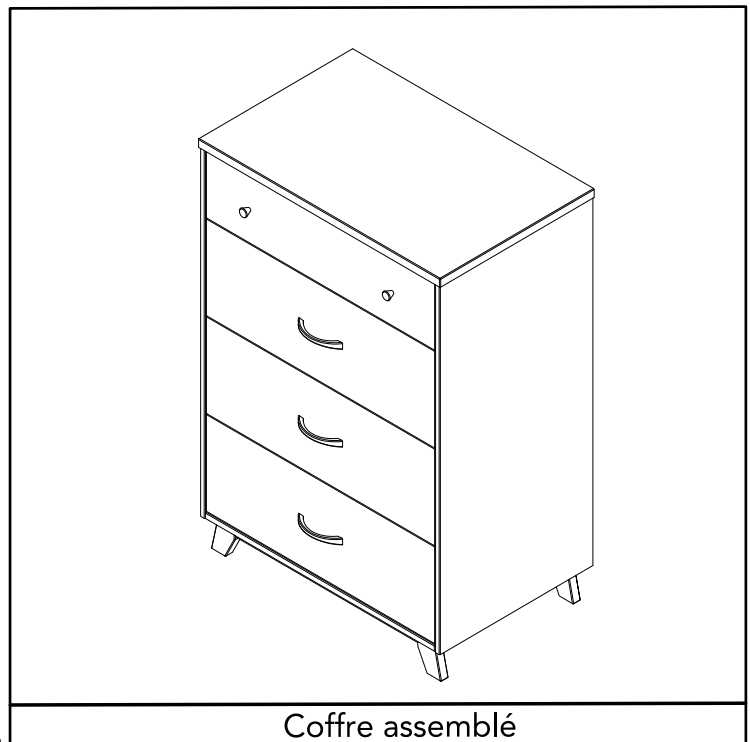
**IMPORTANT: le conserver pour référence ultérieure.
Lisez attentivement.**

Child Craft s'efforce de la plus haute qualité dans notre produits, mais de temps en temps une partie ou problème manquant peuvent se produire lors de l'assemblage. Si des pièces sont manquantes ou brisées ou vous avez besoin aide au montage, ne renvoyez pas les produit à votre revendeur. Allez sur notre site Web à www.childcraftbaby.com ou appel Child Craft pour l'aide au 1-330-723-0599 (du lundi au vendredi, 09:00-16:00 heure de l'Est). S'il vous plaît avoir le numéro de modèle et la date de fabrication lorsque vous appelez ou écrivez-nous à:

Child Craft, 5216 Portside Dr., Medina, OH. 44256

INSTRUCTIONS D'ASSEMBLAGE

- L'assemblage doit être effectué par un adulte.
- Veuillez lire toutes les instructions AVANT de commencer l'assemblage et l'utilisation du produit.
- Déballez le produit et enlevez les matériaux d'emballage, y compris le sac en polyéthylène. Identifiez et vérifiez toutes les pièces.



Coffre assemblé

Inscrivez les renseignements de votre produit ici:

Numéro de modèle: _____

Date de fabrication: _____

No de commande: _____

LISTE DES PIÈCES DE MEUBLES

| Description de la pièce | Numéro d'article | Qtè. |
|---|------------------|------|
| A. Panneau du haut | 23103531 | 1 |
| B. Bas | 23103527 | 1 |
| C. Côté gauche | 23103536 | 1 |
| D. Côté droit | 23103534 | 1 |
| E. Panneau arrière inférieur | 23103524 | 1 |
| F. Panneau arrière fin | 23103523 | 2 |
| G. Barre de support centrale | 23103522 | 1 |
| H. Assemblage des jambes | 23103509 | 2 |
| I. Tiroir supérieur - Avant | 23103521 | 1 |
| J. Tiroir supérieur - Gauche | 23103532 | 1 |
| K. Tiroir supérieur - Droit | 23103520 | 1 |
| L. Tiroir supérieur - Arrière du tiroir | 23103517 | 1 |
| M. Rail de support de jambe | 23103528 | 2 |
| N. Rail de support de tiroir | 23103515 | 4 |
| O. Tiroir - Bas | 23103516 | 4 |
| P. Tiroir inférieur - avant | 23103514 | 3 |
| Q. Tiroir inférieur - côté gauche | 23103535 | 3 |
| R. Tiroir inférieur - Côté droit | 23103513 | 3 |
| S. Tiroir inférieur - Arrière | 23103510 | 3 |

LISTE DES PIÈCES MATÉRIELLES

| | | |
|---------------------------------------|----------|----|
| AA. Serrure à came 15 x 12mm | 11201707 | 12 |
| BB. Serrure à came 15 x 10mm | 11201703 | 22 |
| CC. Vis de verrouillage à came | 11201704 | 34 |
| DD. Cheville en bois 8 x 30mm | 11201360 | 22 |
| EE. Cheville en bois 6 x 30mm | 11201713 | 16 |
| FF. Vis à tête cylindrique 3.5 x 17mm | 11201705 | 24 |
| GG. Vis à bois 4 x 28mm | 11201706 | 38 |
| HH. Vis à métaux à tête cylindrique | 11201463 | 8 |
| II. Kit anti-type | 11201714 | 1 |
| JJ. Bouton de tiroir | 11201271 | 2 |
| KK. Poignée de tiroir | 11201275 | 3 |

PRÉPARATION

Retirez délicatement et exposer tout le matériel et les pièces. Vérifier les quantités et correspondre à la liste des pièces.

Construisez des meubles sur un sol plat et uniforme.

Note: pendant le processus d'assemblage chaque fois utilisant des vis ou des boulons, vérifier chacun avec la liste des pièces par lettre et l'identification de la taille. Placez chaque vis ou boulon sur le schéma de l'élément qui est esquissé taille réelle. Veillez à utiliser la bonne taille spécifiée dans les directions d'assemblage. Si des pièces sont manquantes ou brisées ou si vous avez besoin d'aide avec l'ensemble NE PAS retourner votre produit au distributeur. S'il vous plaît identifier la cage par le numéro de modèle d'identification gravé sur l'ensemble lorsque vous appelez ou écrivez des Child Craft. Prenez note de tous numéros d'identification et comprennent cette information avec votre demande.

Ne pas remplacer les pièces!

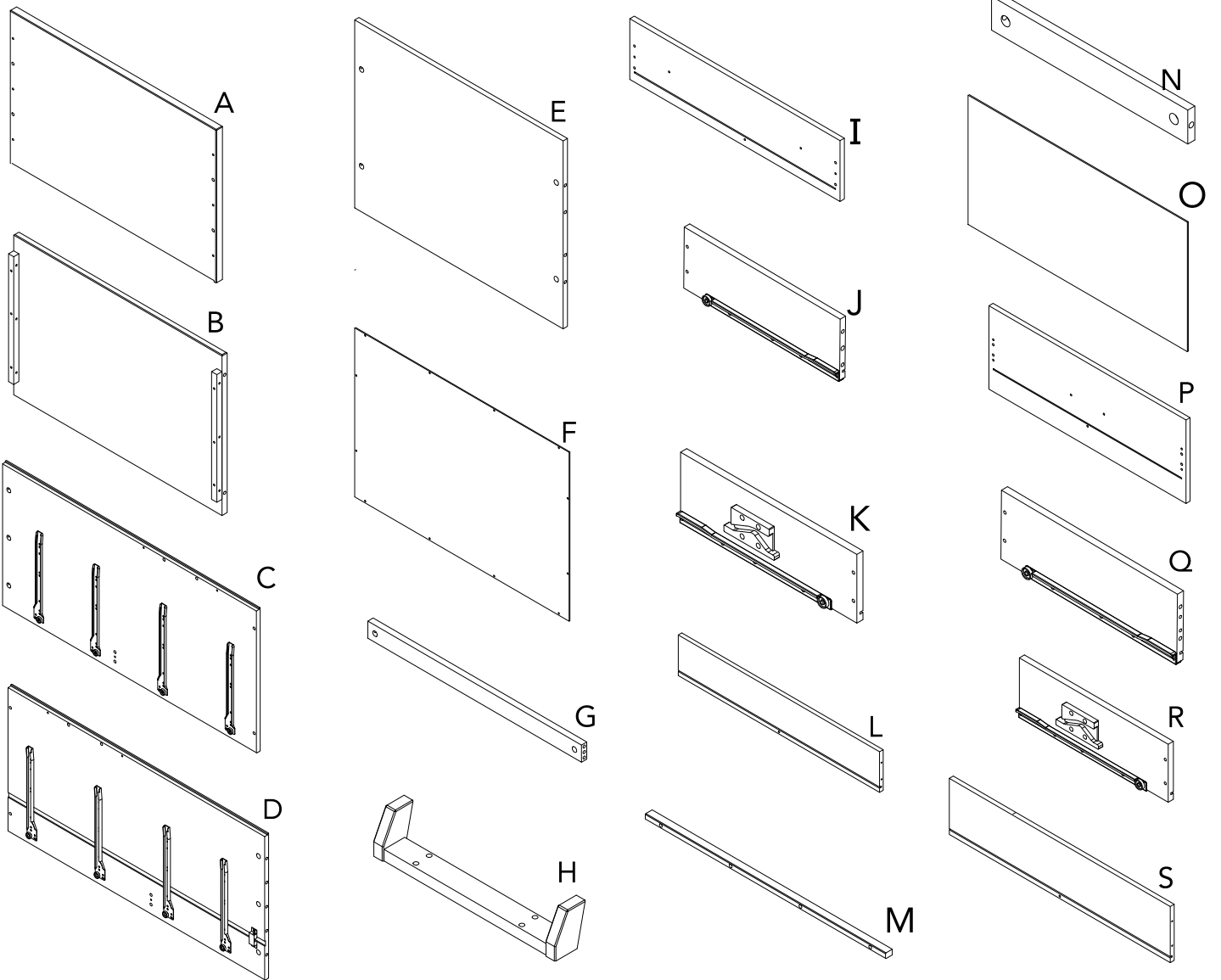
REMARQUE IMPORTANTE : Pendant le processus d'assemblage, il peut être nécessaire de desserrer temporairement les fixations installées lors d'une étape précédente pour permettre des ajustements dans l'alignement correct des autres pièces.

N'oubliez jamais de resserrer solidement après ce processus.

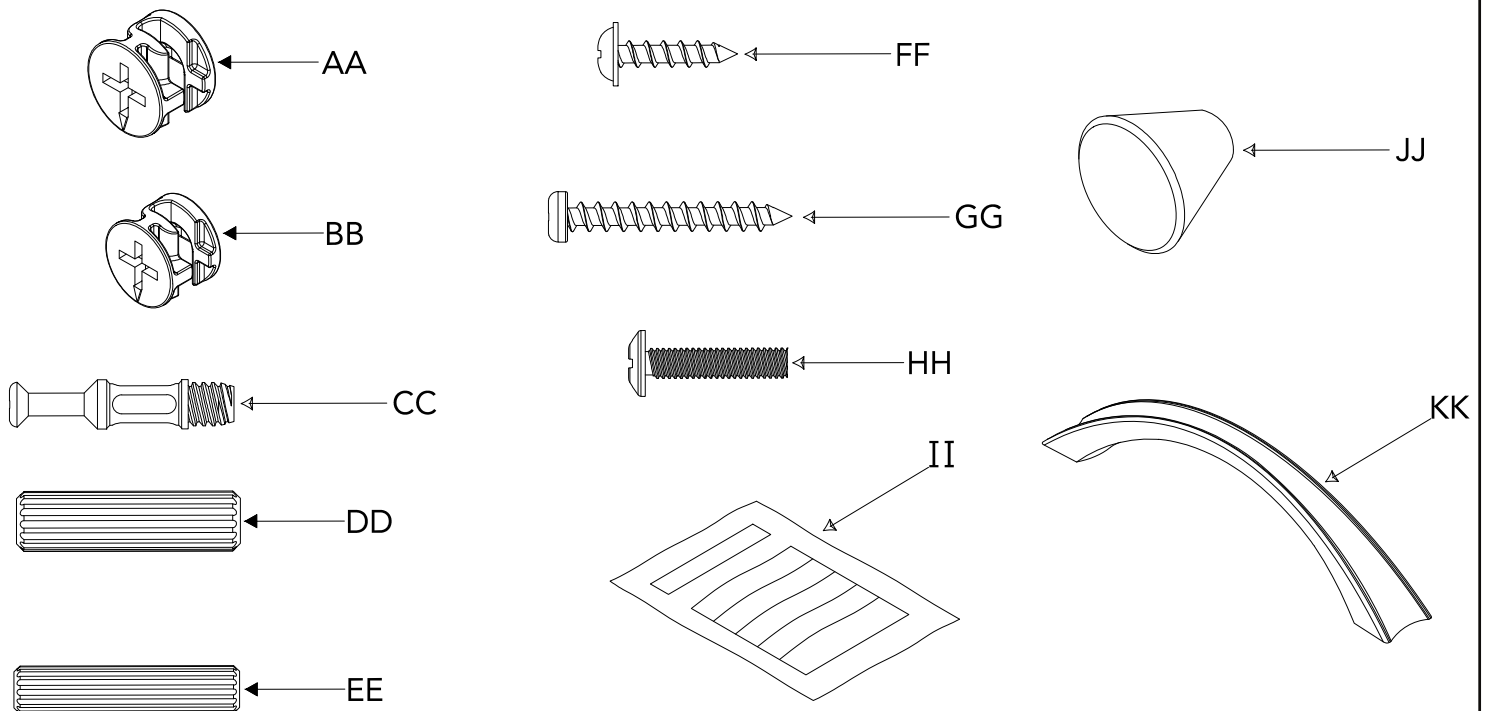
OUTILS SUGGÉRÉS

#2 Tournevis cruciforme

Parties de Meubles

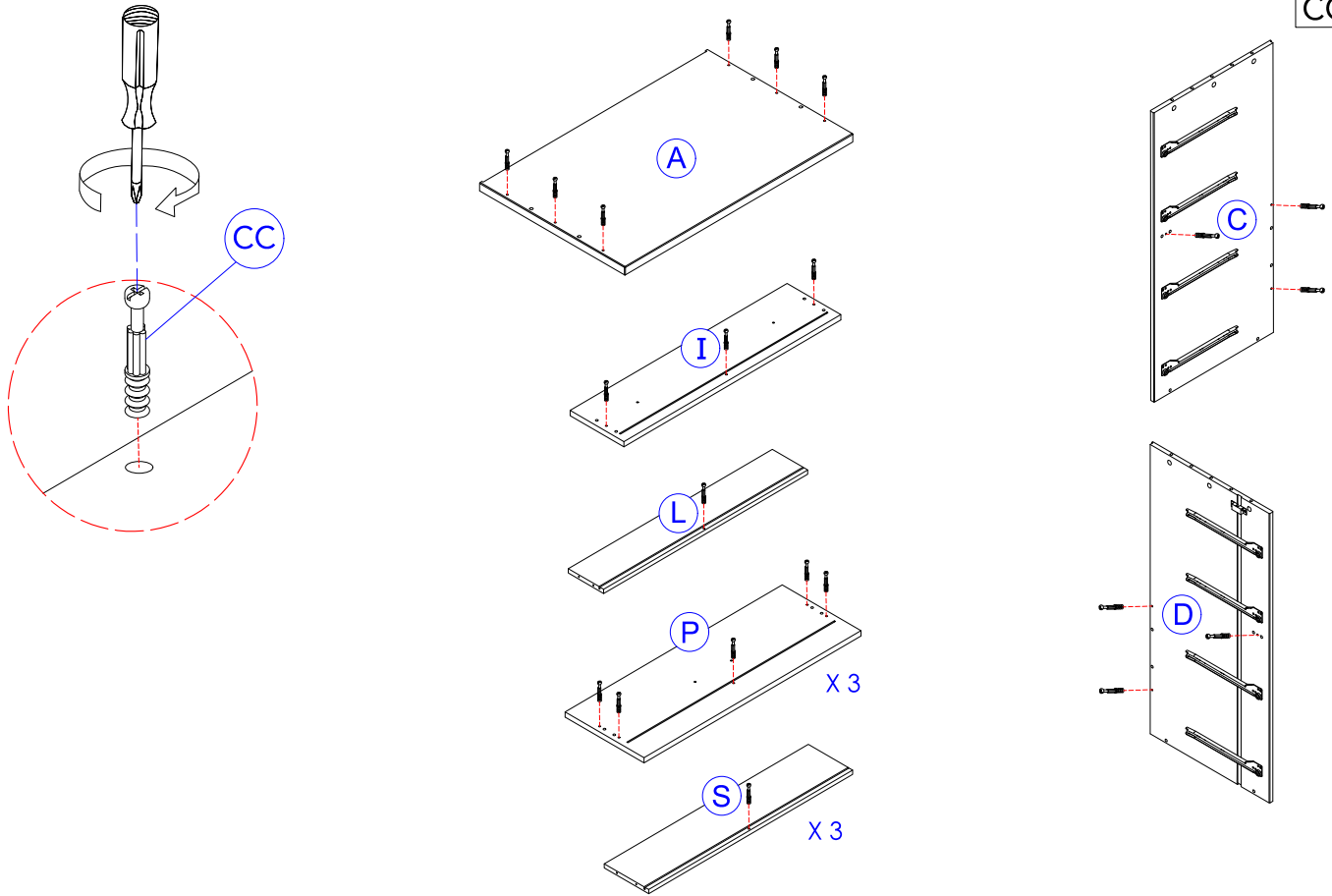


Crèche Parties



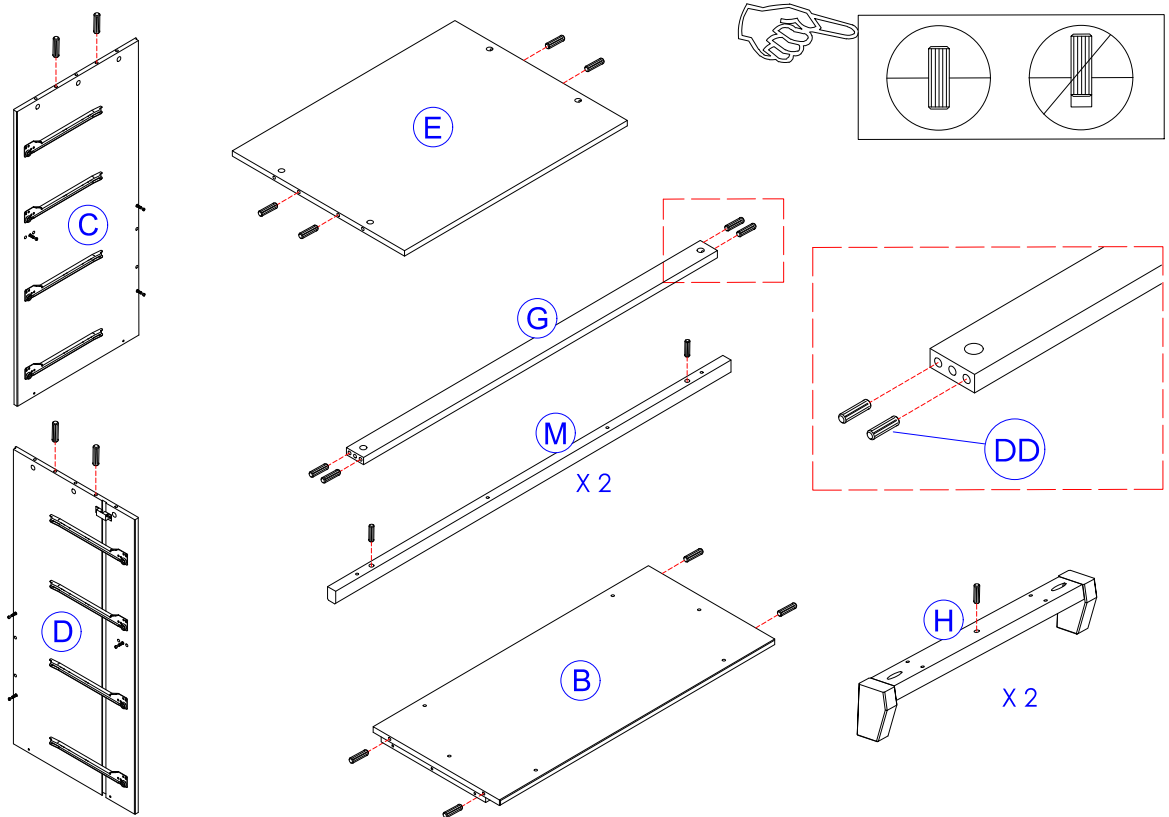
ÉTAPE 1

CC x 34



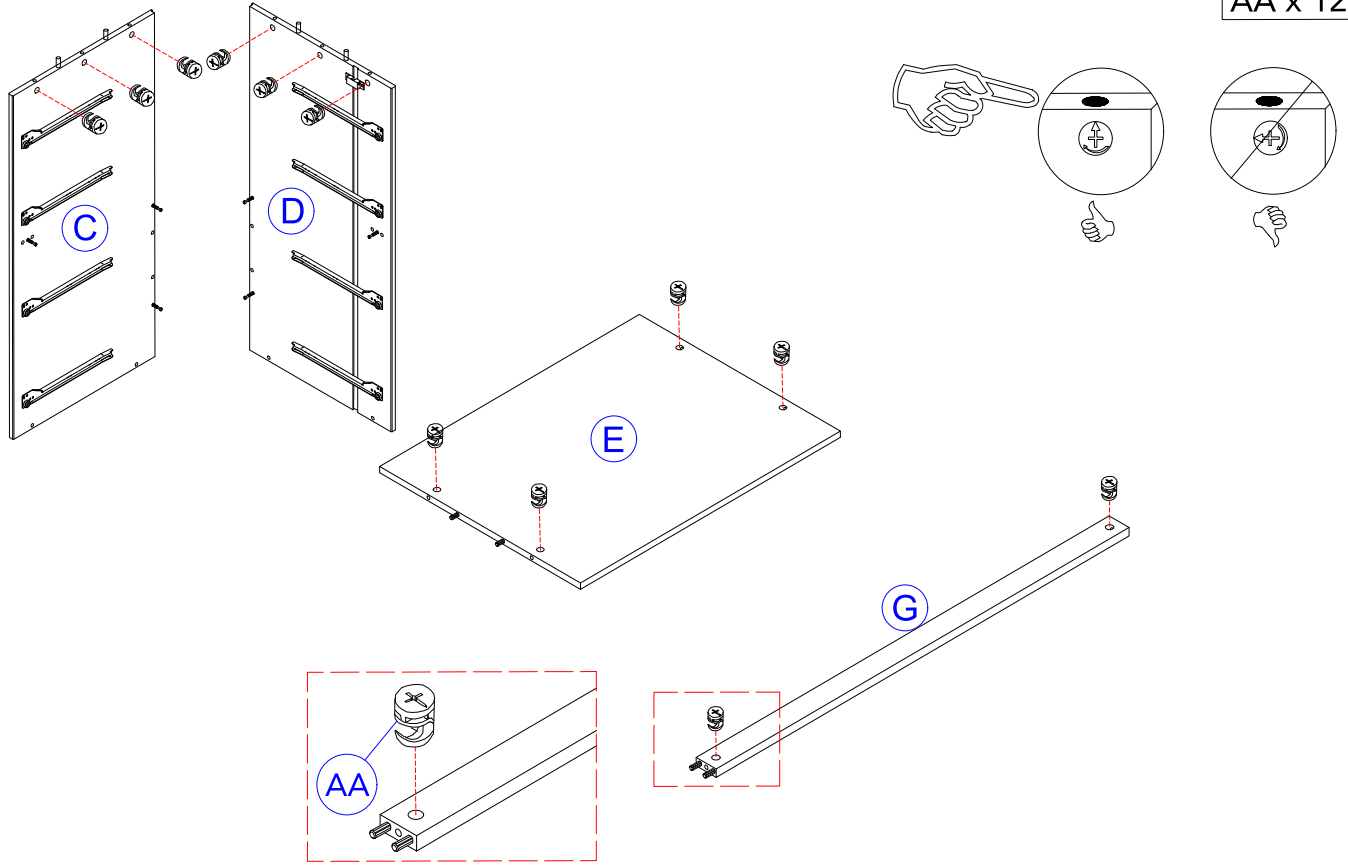
ÉTAPE 2

DD x 22



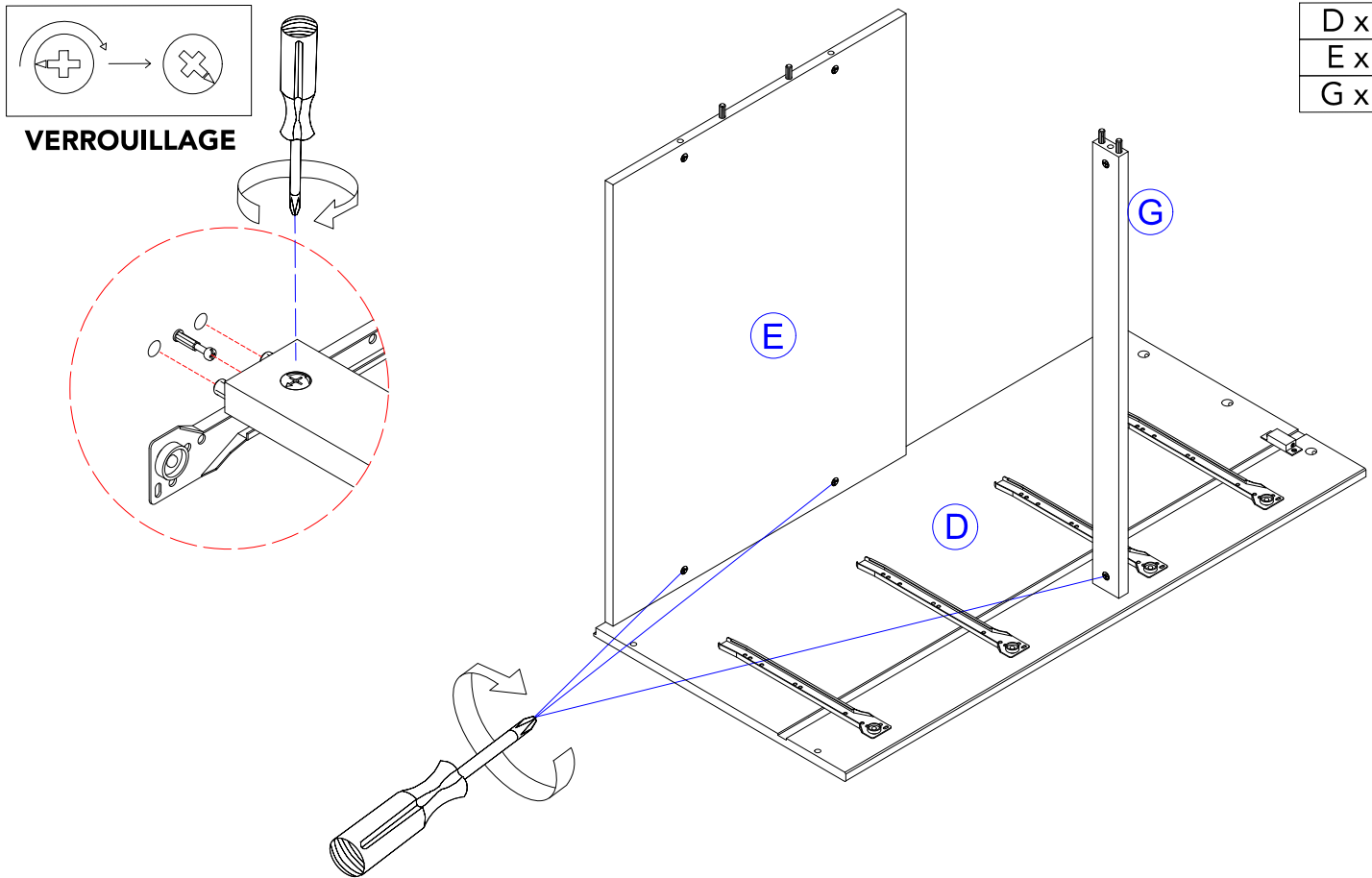
ÉTAPE 3

AA x 12



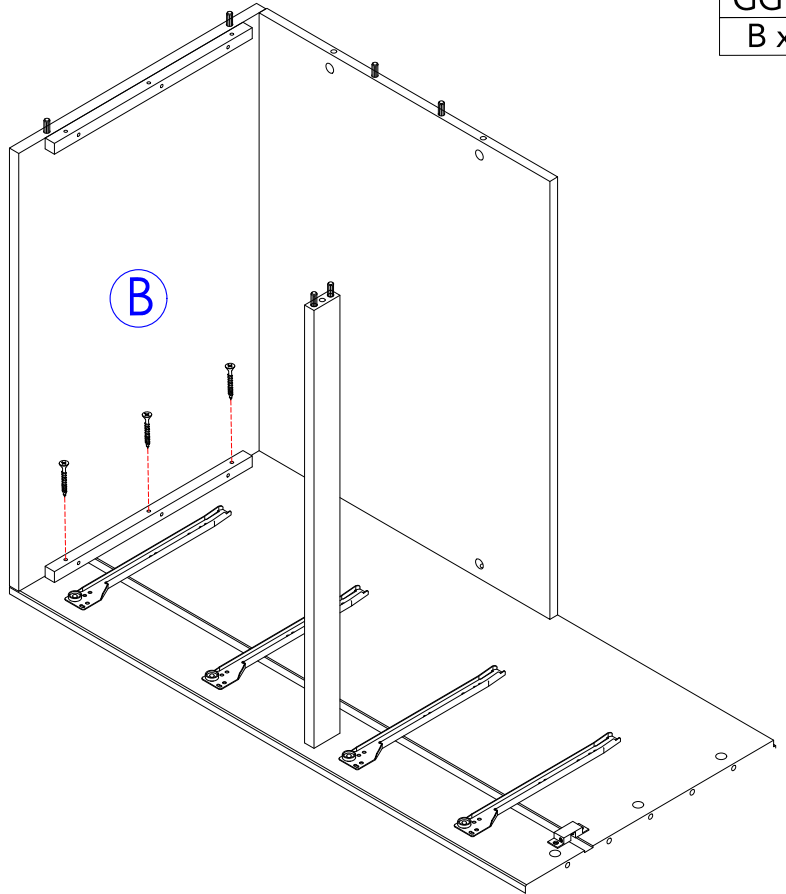
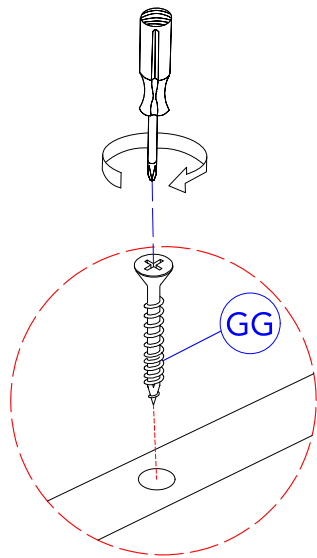
ÉTAPE 4

| |
|-------|
| D x 1 |
| E x 1 |
| G x 1 |



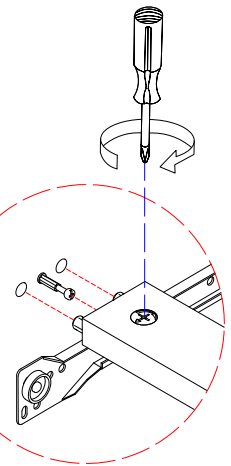
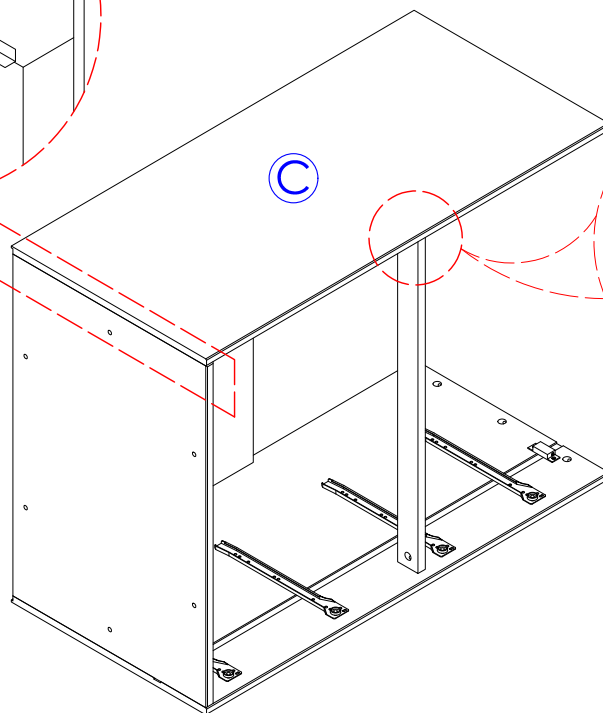
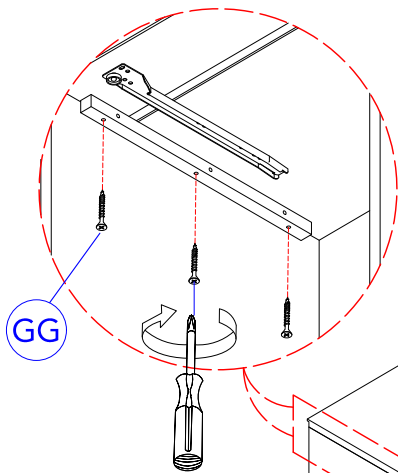
ÉTAPE 5

| |
|--------|
| GG x 3 |
| B x 1 |



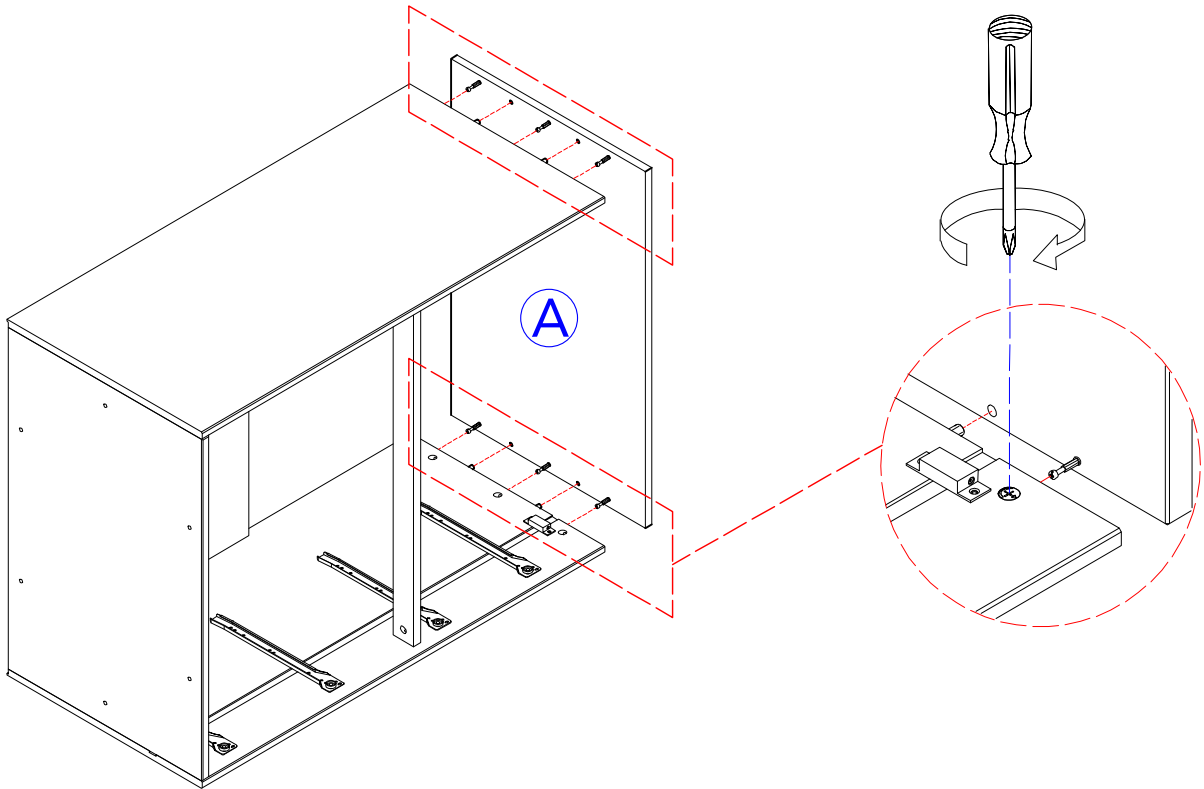
ÉTAPE 6

| |
|--------|
| GG x 3 |
| C x 1 |



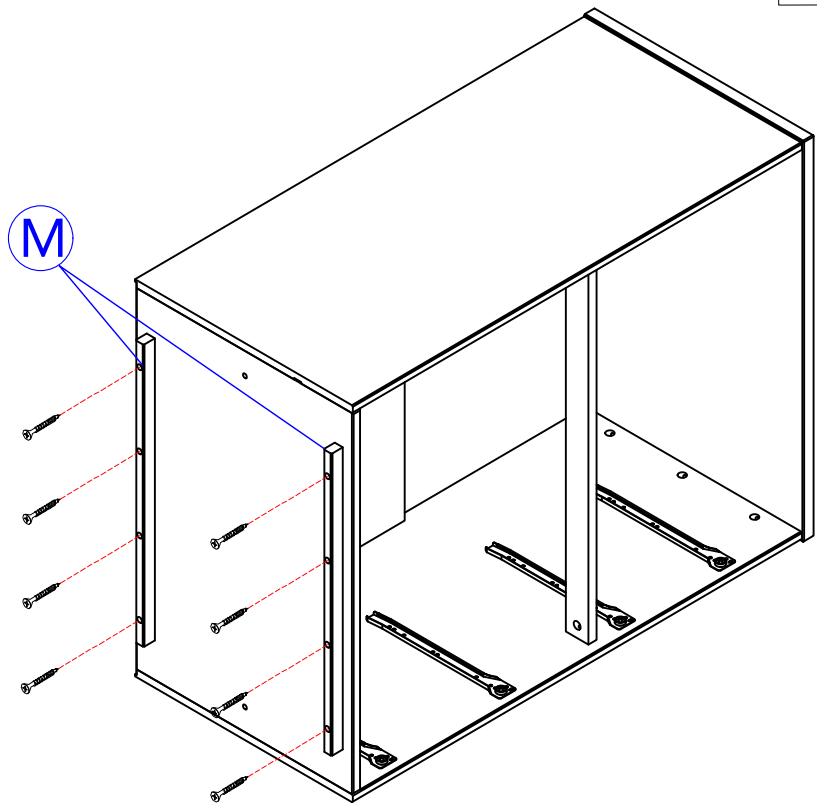
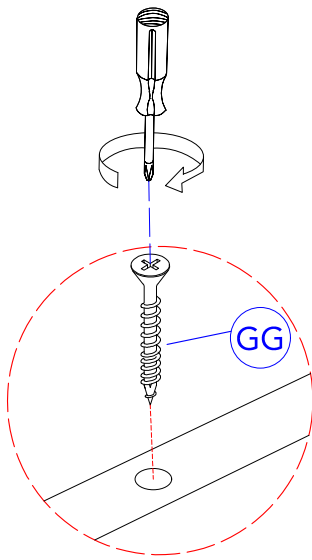
ÉTAPE 7

A x 1



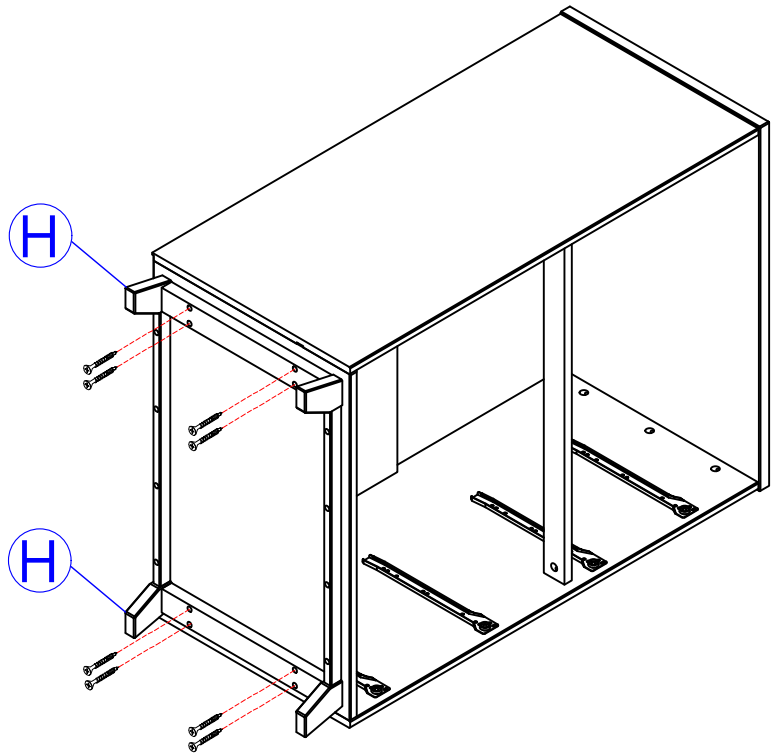
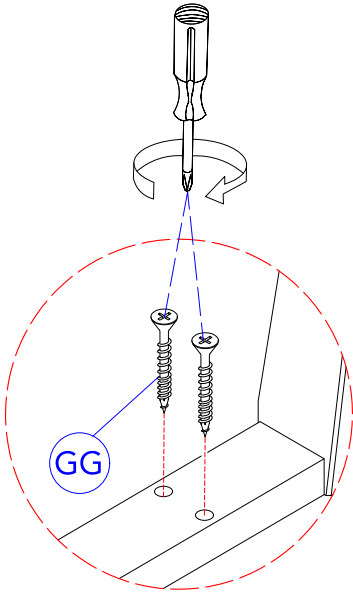
ÉTAPE 8

GG x 8
M x 2



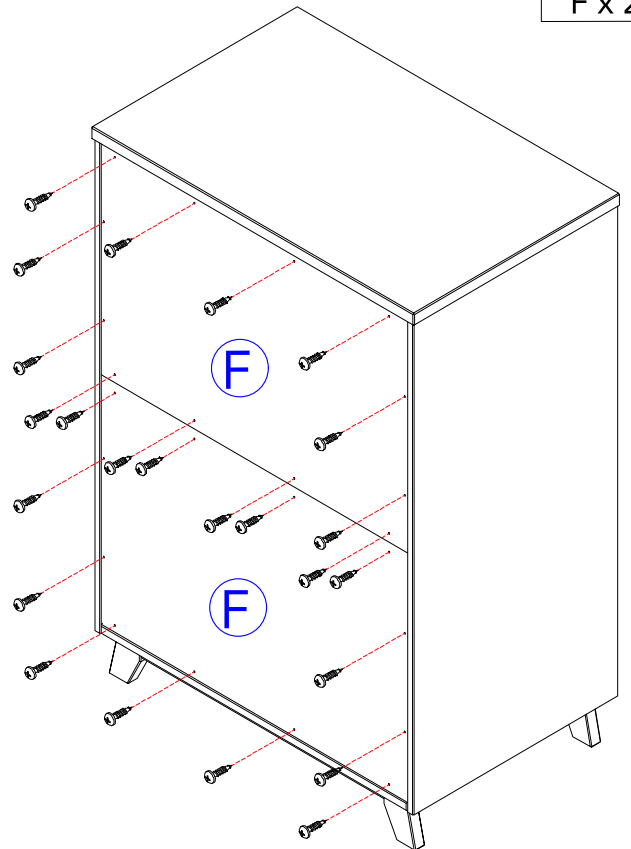
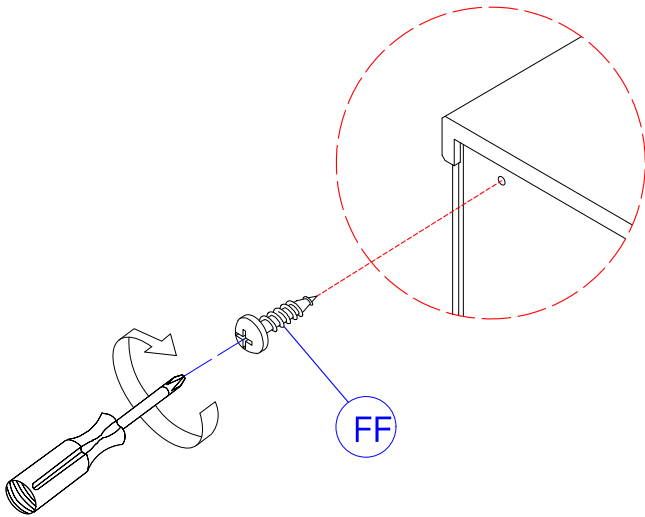
ÉTAPE 9

| |
|--------|
| GG x 8 |
| H x 2 |



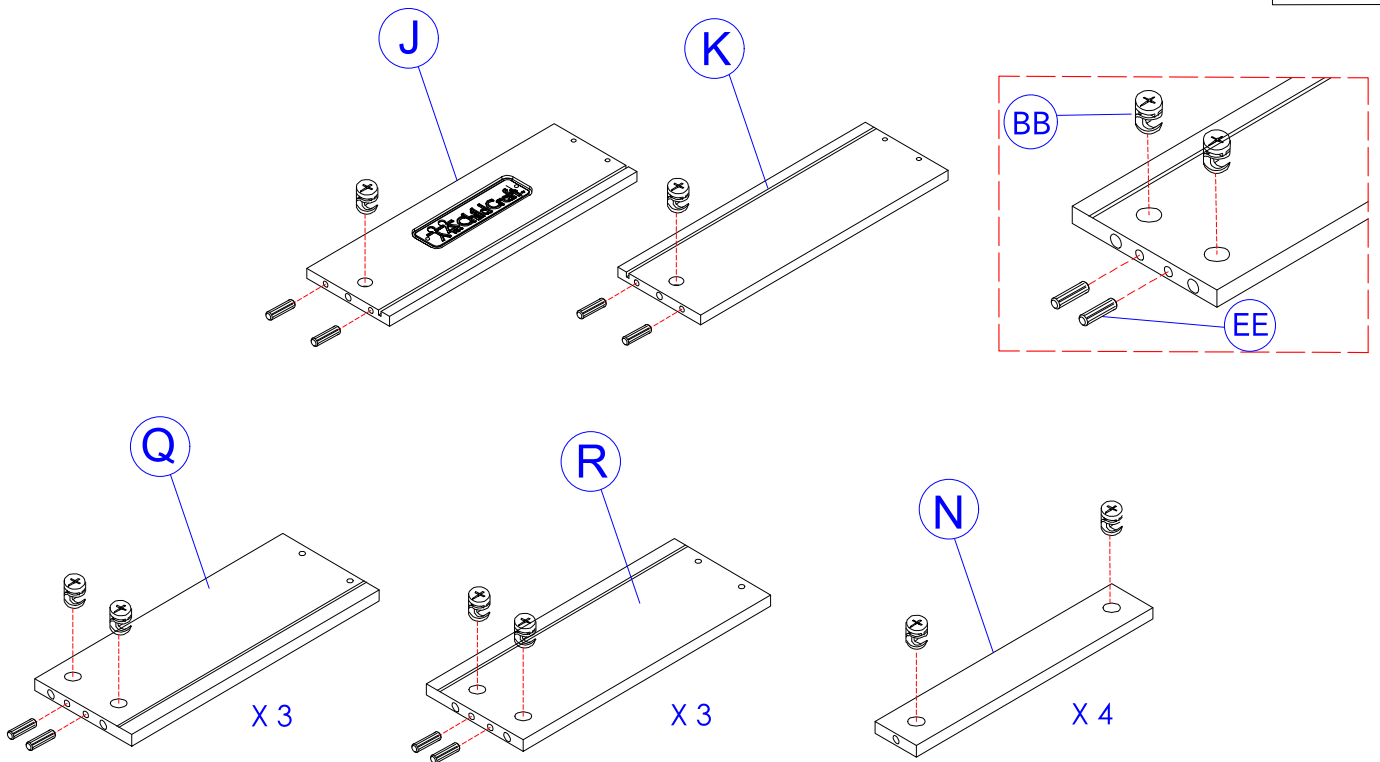
ÉTAPE 10

| |
|---------|
| FF x 24 |
| F x 2 |



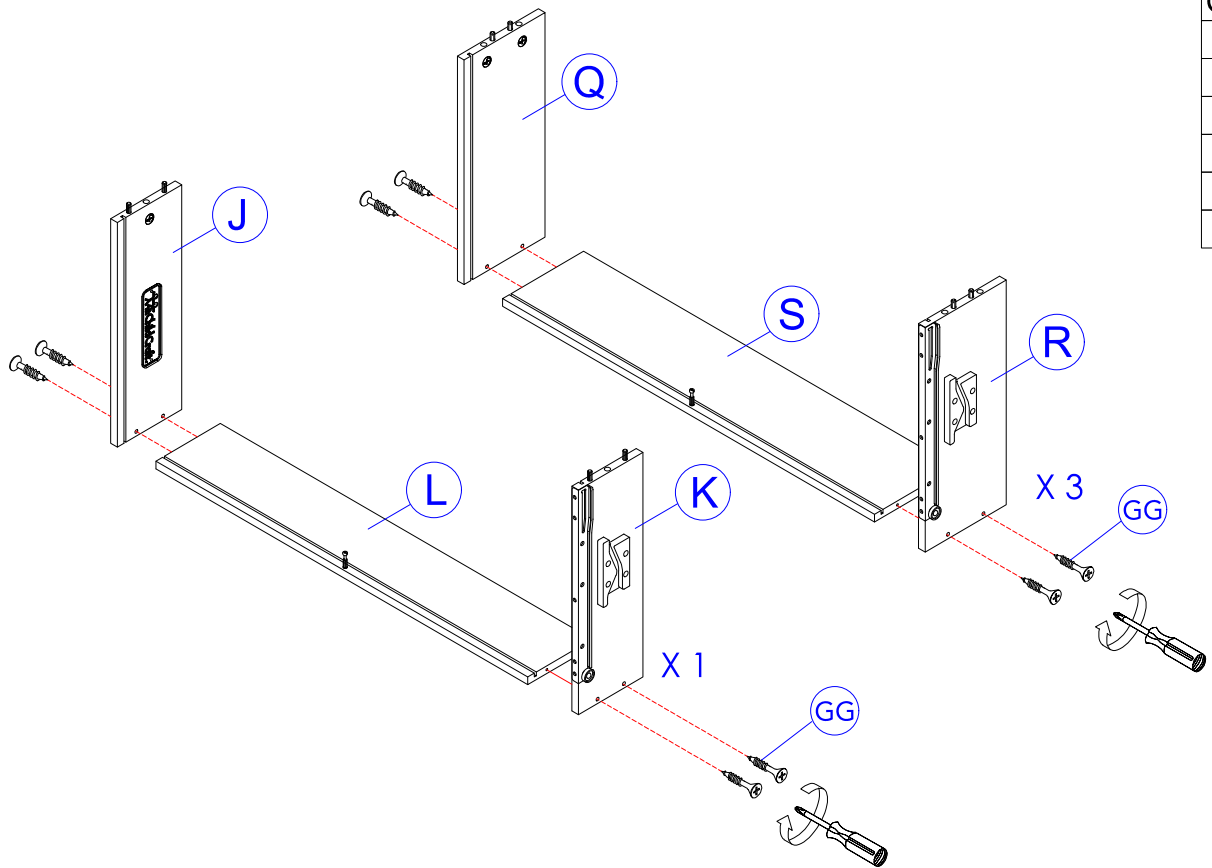
ÉTAPE 11

| |
|---------|
| BB x 22 |
| EE x 16 |



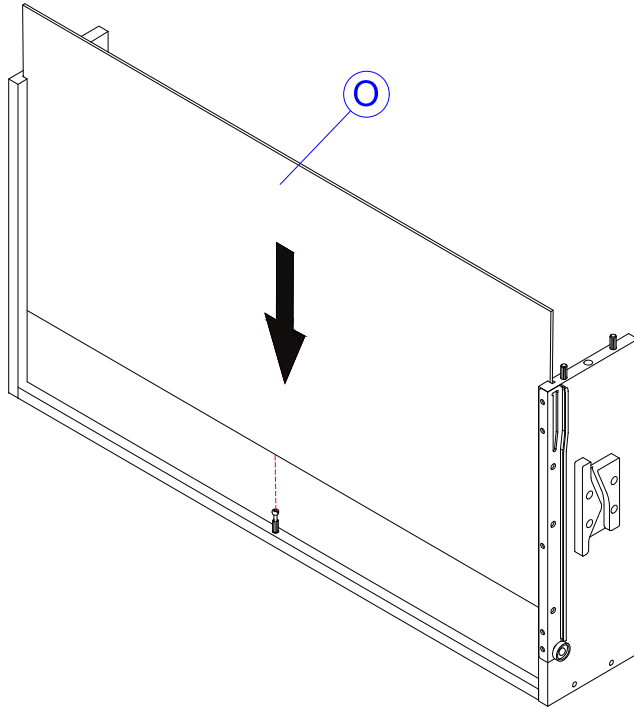
ÉTAPE 12

| |
|---------|
| GG x 16 |
| J x 1 |
| K x 1 |
| L x 1 |
| Q x 3 |
| R x 3 |
| S x 3 |



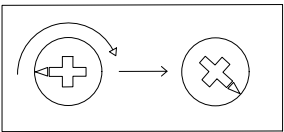
ÉTAPE 13 X 4

O x 4

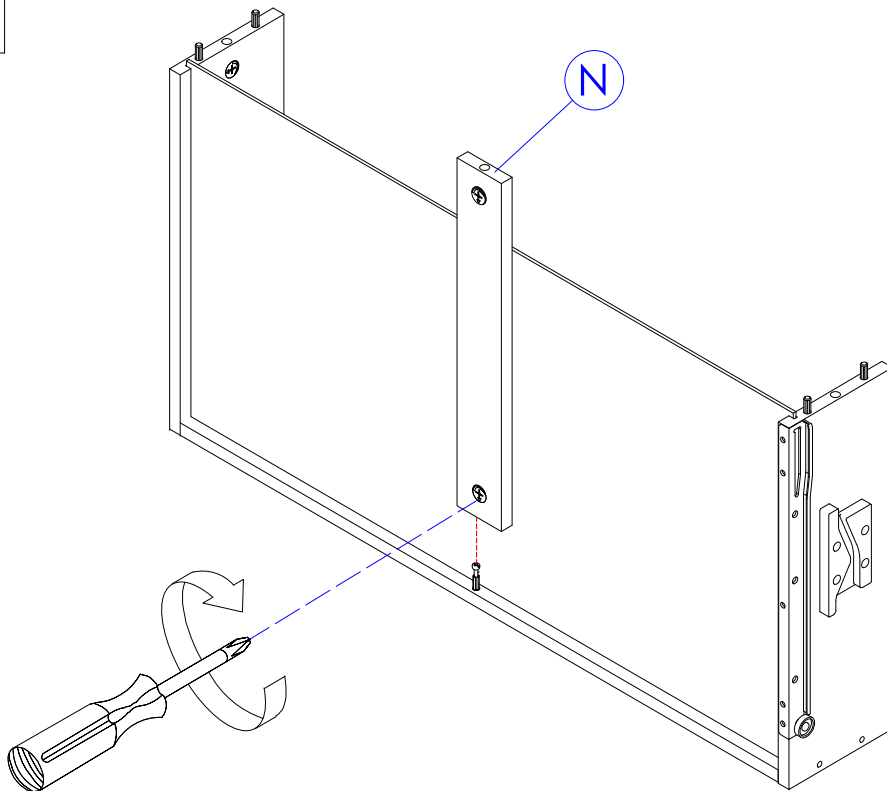


ÉTAPE 14 X 4

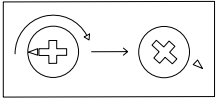
N x 4



VERROUILLAGE

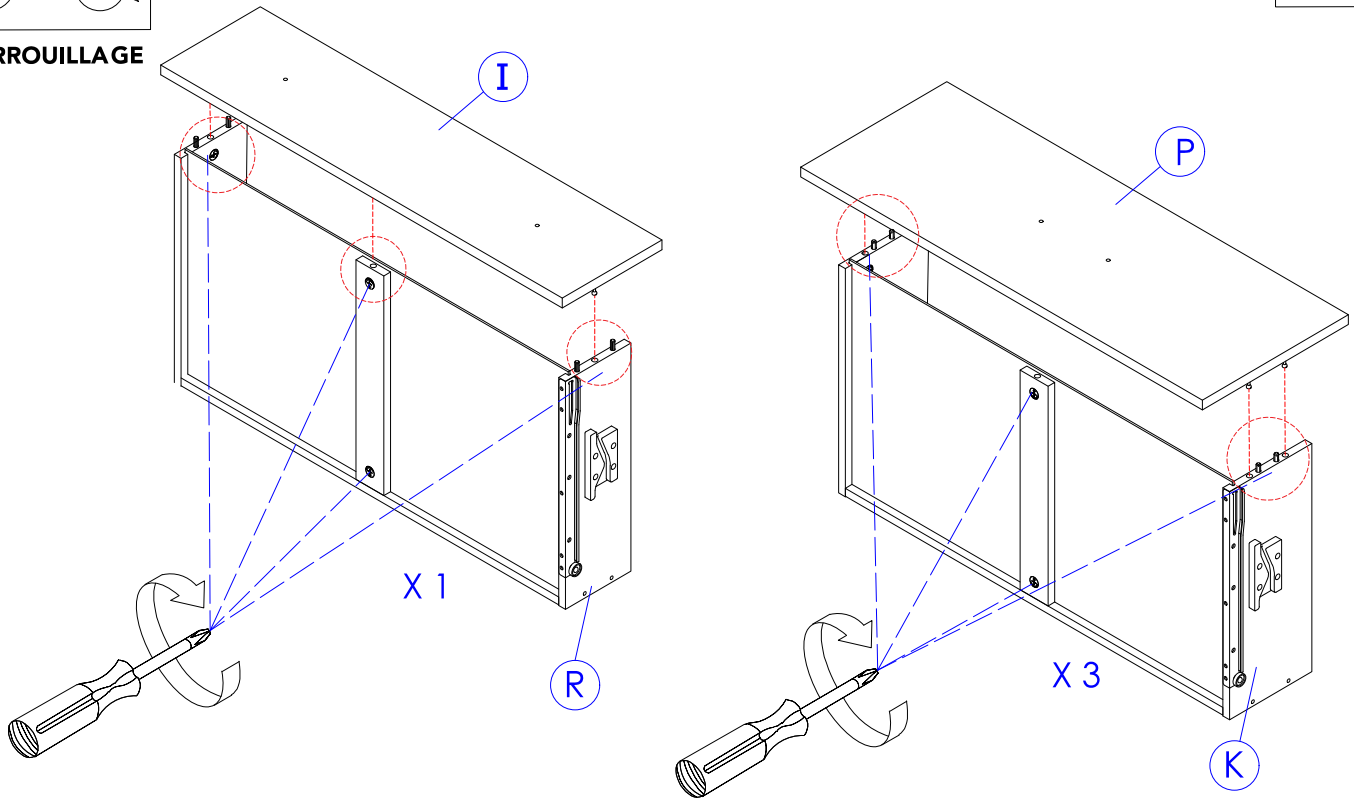


ÉTAPE 15



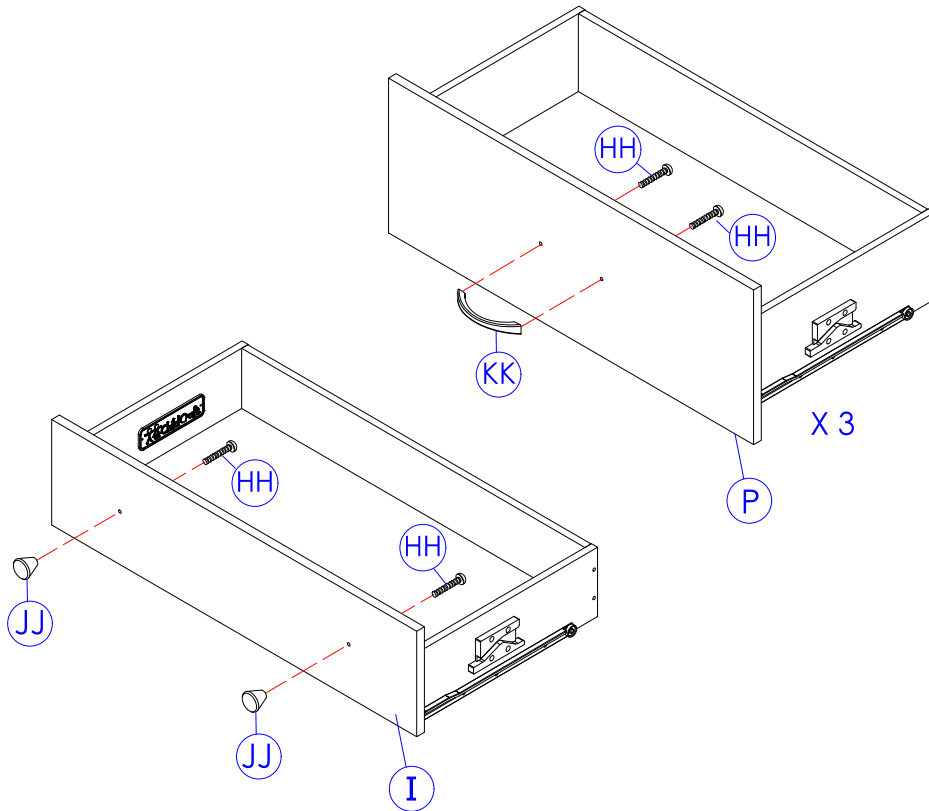
VERROUILLAGE

| |
|-------|
| I x 1 |
| P x 3 |

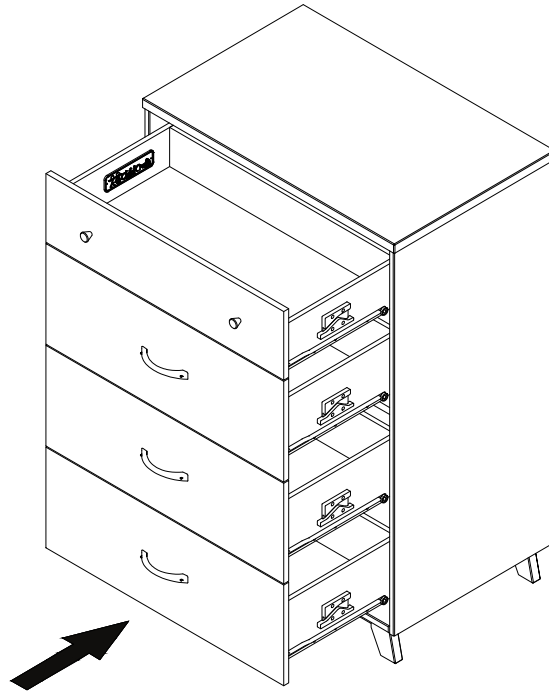


ÉTAPE 16

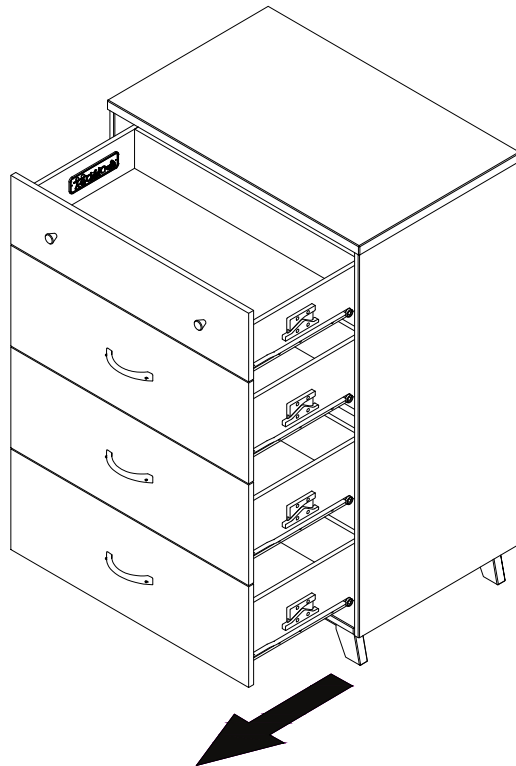
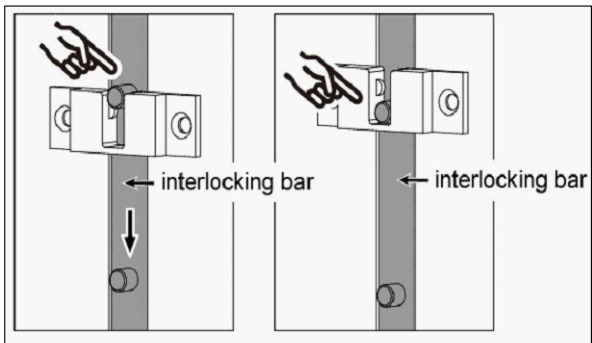
| |
|--------|
| HH x 8 |
| JJ x 2 |
| KK x 3 |



INSTALLATION DES TIROIRS



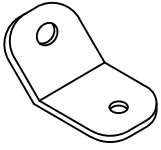
RETRAIT DU TIROIR



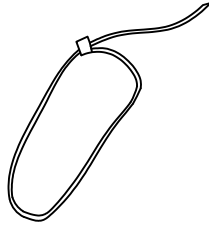
INSTRUCTION POUR LES CROCHETS DE SECURITE

Pièces incluses:

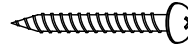
A) Crochet - 2pcs



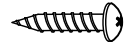
B) Sangle de sécurite - 1pc



C) Vis à bois 2" - 1pc



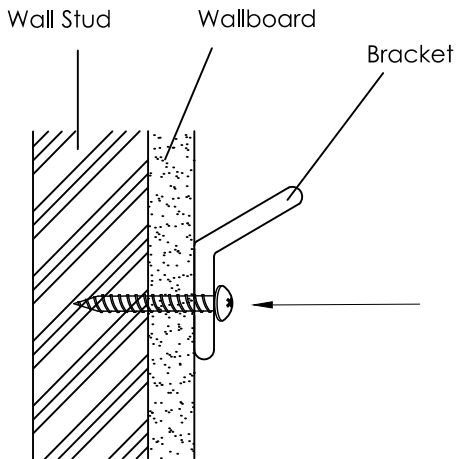
D) Vis à bois 5/8" - 1pc



Étape 1

Attacher le crochet au montant du mur à l'aide de la vis à bois 2" inclus:

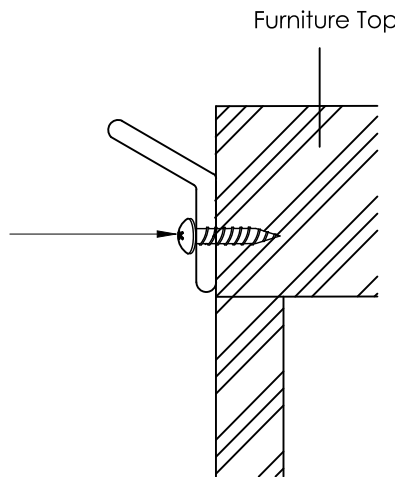
- Il est recommandé de localiser le montant de bois dans le mur derrière le meuble. Si le montant en bois du mur n'est pas utilisé, veuillez utiliser une quincaillerie d'ancrage adéquate (non-inclus).
- Positionner le crochet sur le mur au environ de 1" en dessous du dessus du meuble.
- Marquer la position du crochet à l'aide d'un crayon sur le mur et perfore un trou dans le montant en bois du mur
- Attacher le crochet en arrière du meuble avec les vis 2" inclus



Étape 2

Pour attacher le crochet en arrière du meuble (au dessous de la partie supérieur du meuble) veuillez utiliser la vis courte incluse:

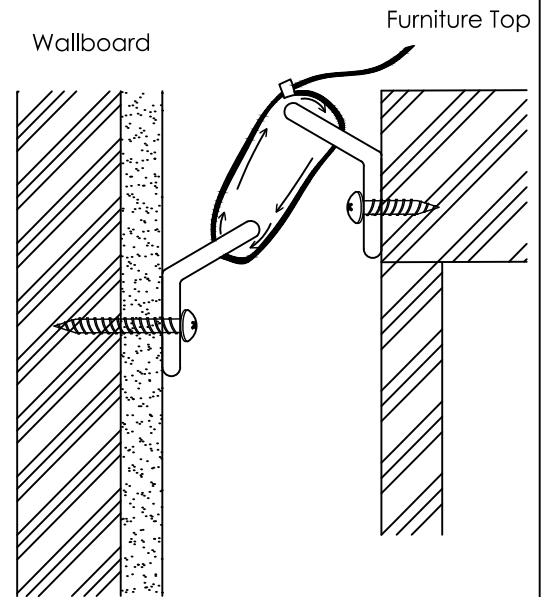
- Placer le meuble temporairement dans sa position finale contre le mur
- Marquer la position du crochet sur le derrière du meuble en relation au crochet monte sur le mur.
- Déplacer le meuble du mur et placer le crochet sur le meuble
- DrillPerfore un trou dans le cadre du meuble
- Mise en garde -- Ne pas perfore complètement à travers du meuble
- Attacher le crochet au derrière du meuble à l'aide de la vis à bois 5/8".



Étape 3

Pour attacher la sangle de sécurite:

- Replacer le meuble dans sa position finale
- Inserer la sangle de sécurite à travers de deux crochets installé comme sur le diagramme.
- Serrer la sangle sans trop resserer.
- Ne serrez pas trop.





AVERTISSEMENT

Des blessures graves ou mortelles peuvent se produire lorsqu'un meuble se renverse. Pour éviter les renversements:

- Installer retenue de renversement fourni.
- Placez les articles les plus lourds dans les tiroirs du bas.
- Ne placez pas de téléviseurs ou d'autres objets lourds sur le dessus de ce produit.
- Jamais permettre aux enfants de grimper ou de se pendre drawers, portes ou des étagères.
- Ne jamais ouvrir plus d'un tiroir à la fois.

Les dispositifs anti-renversement peuvent uniquement réduire et non pas éliminer les risques de renversement.

ENTRETIEN, NETTOYAGE, ET STOCKAGE

ENTRETIEN:

À la fin de l'assemblage, assurez-vous que toutes les vis, boulons et connecteurs sont serrés et sécurisés. Vérifiez périodiquement meubles pour le matériel endommagé, les joints lâches, des pièces manquantes ou des bords tranchants avant et après l'assemblage et fréquemment pendant l'utilisation.

NE PAS utiliser meubles si des pièces sont manquantes ou brisées.

Si des pièces sont manquantes, cassées ou vous avez besoin d'aide NE PAS retourner meubles à votre revendeur.

Appelez au 330.723.0599 Child Craft et inclure les numéros d'identification de modèles enregistrés à la page 18.

NE PAS remplacer les pièces.

NETTOYAGE:

Mélanger une solution douce de savon à vaisselle doux et de l'eau, appliquer sur la surface à l'aide d'un chiffon propre légèrement humecté dans la solution. Rincez à l'eau claire à l'aide d'un chiffon doux et propre, puis séchez toutes les surfaces avec un chiffon doux et sec.

NE PAS utiliser de nettoyeurs abrasifs ou de produits de nettoyage avec des produits chimiques qui contacter la peau d'un enfant, de tampons à recurer, de laine d'acier ou de chiffons grossiers. Cette meubles devrait être traité de la même façon que tout beaux meubles.

ESPACE DE RANGEMENT:

Lors du stockage meubles à utiliser avec précaution les changements de température ou d'humidité extrêmes que pourraient être nocives.

Soyez prudent lorsque vous d'un vaporisateur est en cours d'utilisation. Toujours viser flux de vapeur loin de meubles ainsi que l'écart de tout élément de mobilier en bois.

Après avoir terminé l'assemblage, l'utilisateur est invité à lire et être conscient de Tous les avertissements, mises en garde, le nettoyage, utilisez de stockage et de maintenance. S'il vous plaît stocker l'ensemble des directions de montage pour référence future.



5216 Portside Dr.
Medina, Ohio 44256 USA
Telephone: 330.723.0599
Fax: 330.722.5037
www.childcraftbaby.com

IMPORTED BY:
Foundations Worldwide Inc.
30 Casebridge Court
Scarborough, ON M1B 3M5 CAN
330.722.5033