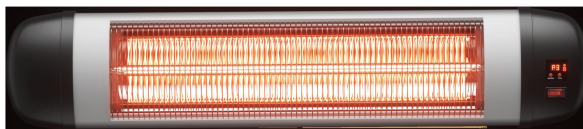


Infrarot Heizstrahler 2500 W mit Fernbedienung

MODEL: PHW-2500CR



*Produkt kann je nach Variante abweichen

Befolgen Sie alle Sicherheitsvorkehrungen in dieser Bedienungsanleitung,
um eine sichere Nutzung zu gewährleisten.



Inhaltsverzeichnis

1. Sicherheitshinweise	3
1.1 Sicherheitssymbole.....	3
1.2 Allgemeine Hinweise.....	3
1.3 Allgemeine Sicherheitsabstände.....	5
1.4 Entfernungen zur Badewanne, Waschbecken oder anderen Sanitäranlagen.....	5
2. Teileliste	6
3. Technische Daten	6
4. Verwendung	7
5. Installation	7
5.1 Aufstellen des Gerätes.....	7
5.2 Wandmontage.....	7
6. Benutzung	9
6.1 Inbetriebnahme und Bedienung.....	9
6.2 Funktionsweise der Fernbedienung.....	12
7. Reinigung, Wartung und Service	12
7.1 Wartung.....	12
7.2 Reinigung.....	13
7.3 Beispielhafte Reinigung des Reflektors.....	13
7.4 Service und Reparatur.....	14
8. Fehlerbehebung	14
9. Entsorgungshinweis	15
9.1 Entsorgung und Verpackung.....	15
9.2 Entsorgung der Altgeräte.....	15
9.3 Bedeutung des Symbols „Mülltonne“.....	15

Vielen Dank für den Kauf unseres Produktes. Bitte lesen Sie die Bedienungsanleitung sorgfältig bevor Sie das Produkt zum ersten Mal verwenden. Sollten Sie das Produkt Dritten überlassen, muss diese Bedienungsanleitung mit ausgehändigt werden.

1. Sicherheitshinweise

1.1 Sicherheitssymbole



Anhand einer CE-Kennzeichnung kann erkannt werden, dass ein Produkt den gesetzlichen Bestimmungen der europäischen Rechtsnormen entspricht und daher innerhalb der Europäischen Gemeinschaft gehandelt werden darf.



Dieses Produkt darf nicht über den Hausmüll entsorgt werden!

1.2 Allgemeine Hinweise

- + Dieses Gerät wurde zusammen mit der Einhaltung von Sicherheitsbestimmungen hergestellt. Die Missachtung der Regeln kann u.U. zu Schäden an Personen und am Gerät führen.
- Lesen Sie daher bitte die Bedienungsanleitung sorgfältig, bevor Sie das Gerät in Betrieb nehmen. Sie finden wichtige Informationen zum Thema Montage, Sicherheit, Inbetriebnahme und Instandhaltung in der Bedienungsanleitung. Auf diese Weise können Sie sowohl sich selbst schützen und verhindern, dass das Gerät eine Beschädigung erfährt.
- + Wenn das Netzkabel beschädigt sein sollte, lassen Sie dieses nur durch den Hersteller oder eine ebenso qualifizierte Person reparieren bzw. austauschen, um gefährliche Situation zu vermeiden. Der Heizstab des Geräts sollte nach Rissen und Verformungen überprüft werden. Falls die Glasröhren beschädigt sind, darf das Heizgerät nicht verwendet werden und der autorisierte Service muss kontaktiert werden.
- Es muss geprüft werden, ob die Hauptstromleitung über eine Leistung von 220-240 V AC, 50-60 Hz verfügt und mit einem Schutzschalter ausgestattet ist. Die elektrische Sicherung sollte mit 16 Ampere gewährleistet sein. Das Gerät muss auf jeden Fall mit einer geerdeten Steckdose verwendet und vom Heizungsbereich oder heißen Oberflächen ferngehalten werden.
Zudem sollte vorm Einschalten gecheckt werden, ob lockere oder beschädigte Teile vorhanden sind, die dem Gerät nämlich während des Betriebs schaden würden.
- + Aufgrund hoher Leistungsaufnahme, sollte das Gerät nicht mit anderen Geräten an einer Steckdose betrieben werden.
- + Das Netzkabel nicht auf oder neben der heißen Oberfläche liegen lassen.
- Wenn das Gerät für einen längeren Zeitraum nicht verwendet, an einen anderen Ort gebracht, gereinigt oder kalibriert wird, ziehen Sie bitte den Stecker aus der Steckdose. Vergewissern Sie sich, dass das Gerät komplett abgekühlt ist.
- Dieses Gerät ist nicht für körperlich, emotional und handlungsunfähige Personen (einschließlich Kinder) oder Menschen mit unzureichender Erfahrung und Wissen geeignet, falls keine verantwortliche Person unter entsprechender Aufsicht für die Sicherheit und Bedienung des Geräts sorgt.
- Achten Sie darauf, dass das Gerät unter keinen Umständen mit nassen Händen bzw. Wasser in Berührung kommt.
- + Der elektrische Anschluss des Gerätes muss während Montage-, Wanungs- oder Reparaturarbeiten vom Stromnetz getrennt und aus der Steckdose gezogen werden.
- Stellen Sie zudem stets sicher, dass das Stromversorgungskabel und die Steckdose, vor dem Betrieb, sauber und staubfrei sind.

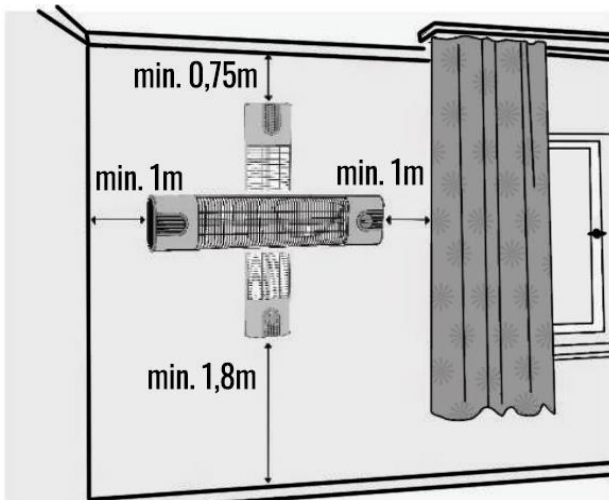
- Ziehen Sie nicht an dem Kabel während Sie den Stromstecker herausziehen oder einstecken, sondern halten bitte dazu immer den Stecker selbst fest. Berühren Sie das Netzkabel nicht mit nassen Händen. Das Netzkabel darf baulich nicht verändert werden, andernfalls kann es zu Fehlfunktionen, Stromschlägen oder gar einem Brand führen.
- Machen Sie keine Knoten oder Knicke in das Versorgungskabel, denn dies kann schnell zu einem elektrischen Schlag oder sogar Brand führen. Legen Sie das Versorgungskabel nicht unter schwere Gegenstände, denn dies kann schnell zu einem elektrischen Schlag oder sogar Brand führen.
- + Schalten Sie die Heizung niemals nur durch Ziehen des Netzsteckers aus, sondern nutzen Sie dafür immer die Funktionstaste am Heizelement.
- + Bei Abdeckung oder falscher Aufstellung besteht Brandgefahr, daher sollte das Gerät während des Betriebs immer frei stehen.
- Das Schutzgitter dient dazu, dass niemand ungewollt direkt an Bauteile des Heizers gerät und muss während der Verwendung immer montiert sein.
- + Verwenden Sie das Gerät nicht für andere Dinge außer dem beabsichtigten Zweck.
- + (Verwenden Sie es nicht zum Trocknen von Kleidung, zur Tierhaltung oder um Pflanzen zu erwärmen).
- Versuchen Sie nicht, das Gerät unter Verwendung von Lösungsmitteln oder anderen brennbaren Flüssigkeiten zu reinigen. (Dies kann einen elektrischen Schlag oder Feuer verursachen).
- Benutzen Sie das Gerät nicht während des Schlafens oder wenn Sie nicht in der Nähe sind.
- Vermeiden Sie Verlängerungskabel, da diese zu Brand durch Überhitzung führen können. Wenn Sie trotzdem ein Verlängerungskabel verwenden möchten, dann sollte der Kabelquerschnitt mindestens 2 mm² (14 AWG) betragen.
- Das Gerät bitte nur auf ebenem und glattem Untergrund verwenden, dagegen keinesfalls an instabilen oder unsicheren Orten.
- Versuchen Sie nicht die Heizung zu demontieren oder reparieren. Den Heizkörper unter keinen Umständen schütteln.
- » Es muss mindestens 1 Meter Abstand zwischen dem Heizgerät und Vorhängen, Holz, Karton, Textilien, jeglichen anderen Materialien, lebenden Organismen und sonstigen Geräten sein. Es besteht Brandgefahr!
- + Während der ersten Verwendung kann es zu geringer Geruchs- und Rauchentwicklung kommen, was aber normal ist. Das Heizgerät während des Betriebs und unmittelbar nach dem Ausschalten nicht berühren.
- Vor einer Reinigung muss das Gerät vom Stromnetz getrennt werden. Dazu keinen Dampfreiniger benutzen.
- Kinder müssen immer beaufsichtigt werden, um sicherzustellen, dass sie nicht am Heizgerät herumspielen können. Das Schutzgitter bietet leider keinen vollkommen sicheren Schutz für kleine Kinder und Menschen mit Behinderungen.
- + Halten Sie das Gerät trocken und schützen Sie es vor Feuchtigkeit oder Nässe.
- + Decken Sie das Gerät nicht ab, um eine Überhitzung zu vermeiden. Blockieren Sie nicht die Lüftungsschlitze und die Bereiche um die Drähte.
- + Dieses Gerät ist für Kinder ab 8 Jahren oder älter. Außerdem für Personen die physisch, sensorisch oder mental eingeschränkt sind, falls ihnen vorab der richtige Umgang mit dem Gerät erklärt wurde und sie es dann sicher nutzen können, aber auch die möglichen Gefahren abschätzen können.
- + Kinder sollten mit diesem Gerät nicht spielen!
- Die Reinigung und Wartung sollten nicht von Kindern ohne Aufsicht durchgeführt werden!
- Keine Finger oder andere Gegenstände durch das Schutzgitter stecken.
- Das Gerät darf nicht direkt unter einer Steckdose aufgestellt werden.
- » Bewegen Sie das Gerät nicht, während es in Betrieb ist, Immer nach dem Ausschalten des Geräts

warten bis es sich abgekühlt hat, bevor Sie es berühren. Das Heizgerät nicht in Verbindung mit einem Thermostat oder ähnlichem Temperaturregler benutzen.

- + Wenn die gewünschte Heizstärke eingestellt worden ist, lassen Sie den Heizer nicht in engen Räumen in dem sich Menschen befinden, die den Raum nicht verlassen können.
- + Halten Sie brennbare Materialien (Benzin, Alkohol etc.) mindestens 7,60 Meter weit entfernt und betreiben Sie das Gerät nicht in der Nähe von Kraftfahrzeugen (PKW, Motorrad etc.). Stellen Sie keine brennbaren Materialien wie Lösungsmittel, Verdünner usw. auf oder neben eingeschaltete Heizungsgeräte oder in die nähere Umgebung, ebenso keine elektrischen Haushaltsgeräte.

1.3 Allgemeine Sicherheitsabstände

- + Es müssen mindestens 0,75 Meter Abstand zwischen dem Heizgerät und der Decke sein.
- + Der Abstand des Geräts vom Boden muss mindestens 1,80 Meter, bei einer Wandmontage, betragen.
- Es muss mindestens 1 Meter Abstand zwischen dem Heizgerät und Vorhängen, Holz, Karton, Textilien, jeglichen anderen Materialien, lebenden Organismen und sonstigen Geräten sein.

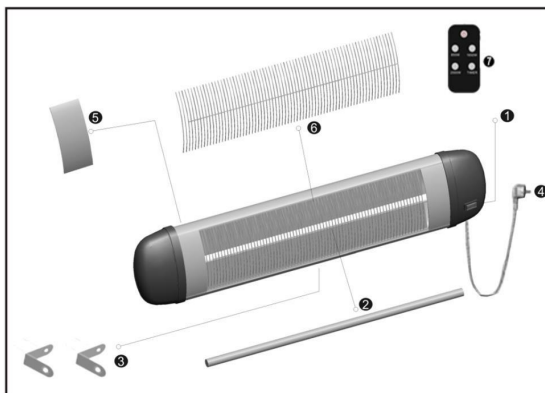


Beachte: Keine vertikale Montage möglich, Bild dient nur zur Abstandsverdeutlichung!

1.4 Entfernungen zur Badewanne, Waschbecken oder anderen Sanitäranlagen

- + Für die Verwendung des Heizers im Bad ist folgendes zu beachten:
 - Im Badezimmer sollte das Gerät so montiert werden, dass während des Badens oder Duschens der Schalter oder andere Teile für keinen - zu keiner Zeit - erreichbar sind.
 - Der Netzstecker sollte mindestens 0,6 Meter, für noch mehr Sicherheit, über 1 Meter von der Badewanne, vom Waschbecken oder jeglichen anderen sanitären Anlagen entfernt sein.

2. Teileliste



1. Schalter
2. Heizelement
3. Halterung
4. Kabel
5. Sicherheitsleiste
6. Haube
7. Fernbedienung

3. Technische Daten

Modell	PHW-2500CR
EAN	N10101XX95CH
Leistung	2500 W
Spannung	AC 220-240 V
Frequenz	50 Hz
Kabellänge	1,7 m
Schutzklasse	i
Schutzan	IP34
Hitzestufen	3 - (850W/ 1650W/ 2500W)
Größe Teleskopstange	n.a.
Gewicht	4,1 kg
Maße	95,5 x 9,5 x 20 cm
Fernbedienung Batterie	CR 2032/ 3V

4. Verwendung

- Der Heizstrahler heizt mit neuester Infrarot-Technologie. Angenehme Wärme, wie man sie auch durch warme Sonnenstrahlung kennt. Die neue Infrarotstrahlung erwärmt nicht primär die Luft, sondern die Personen und Gegenstände, die sich in Reichweite befinden. Hierdurch wird die Infrarotstrahlung als sehr angenehm empfunden und kann sehr effektiv wirken. Erst durch diese Wirkungsweise eignen sich Infrarotstrahler besonders auch für den Außenbereich.

5. Installation

5.1 Aufstellen des Gerätes

Hinweise:

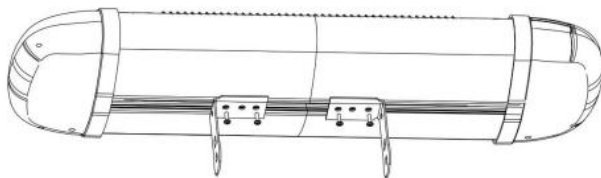
- Stellen Sie das Gerät nicht in die unmittelbare Nähe von Gardinen, Vorhängen und anderen brennbaren Materialien auf.
- Achten Sie beim Aufstellen des Gerätes auf einen sicheren, waagrechten und stabilen Stand.
- Achten Sie darauf, dass das Gerät im Freien niemals in der Nähe von Wasser (Schwimmb Becken, Teich, etc.) aufgestellt wird.
- + Der Infrarot-Heizstrahler darf nicht in Umgebungen aufgestellt und betrieben werden, in denen sich Säuren, Dämpfe, explosive oder entflammbare Gase befinden

5.2 Wandmontage

Hinweise:

- + Achtung! Das Gerät muss auf festen Oberflächen wie Beton und Metall installiert werden. Niemals auf brennbaren Oberflächen installieren!
- + Prüfen Sie bei Wandmontage am vorgesehenen Montageort des Halters, ob sich in der Wand Rohre oder Leitungen befinden.
- Installieren Sie das Heizgerät strikt in horizontaler Position, d. h. parallel zum Boden!
- Den Heizstrahler im angemessenen Winkel einrichten.
- Verhindern Sie einen Wärmeverlust durch die Fenster.
- + Wenn Sie zwei oder mehr Heizgeräte in ein integriertes Heizsystem anbringen möchten, wenden Sie sich zur Installation an einen qualifizierten Fachmann.

Vorgehensweise:



- + Es gibt 4 Klammern und Befestigungselemente, die mit dem Heizelement verwendet werden. Außerdem befinden sich im Kanal der Rückseite des Heizers 4 quadratische Befestigungsscheiben

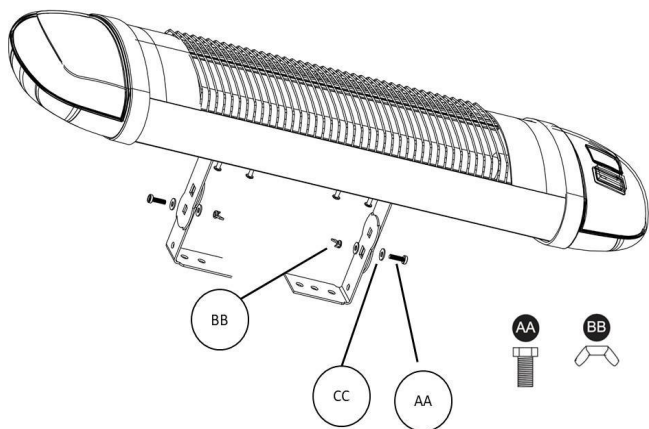
25 x 25 mm.

Entlasten Sie die Unterlegscheiben und befestigen Sie 2 Klammern mit Hilfe von Schrauben am Kanal der Heizungsrückseite.

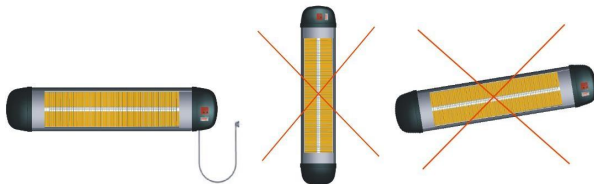
- Befestigen Sie die Klammern im passenden Abstand zueinander (45-55 cm)
- + Zwei weitere Halterungen werden mit Hilfe von Befestigungselementen im entsprechenden Abstand an der Wand parallel zum Boden befestigt (mindestens 1,8 m vom Boden und mindestens 0,75 m von der Decke entfernt).



- Verbinden Sie die Klammern auf der Heizung mit den Klammern, die an der Wand befestigt sind, mit Hilfe der dargestellten Schraubenmutter. Installieren Sie das Heizgerät unter dem erforderlichen Winkel (in Richtung des zu beheizenden Bereichs).



- Die elektrische Verkabelung für die Heizung muss von einem qualifizierten Fachmann vorgenommen werden.
- + Installationspositionen:
Achtung! Die Befestigung nur von +5° horizontal ist von großer Wichtigkeit für eine ständige Benutzung.



6. Benutzung

6.1 Inbetriebnahme und Bedienung

- Schalten Sie die Stromversorgung ein. Es ertönt ein Ton, der digitale Bildschirm und die Anzeige werden nicht angezeigt. Drücken Sie zu diesem Zeitpunkt die Ein-/Aus-Taste, um den Standby-Modus zu aktivieren.



- + Drücken Sie die Ein-/Aus-Taste, um die Leistungsstufe auszuwählen. Die Anzeige P.0 erscheint auf dem Bildschirm und die Anzeige blinkt dreimal, um anzuzeigen, dass sich das Gerät im Standby-Modus befindet.



- + Die Anzeige P1 erscheint auf dem Bildschirm und blinkt dreimal, um anzuzeigen, dass sich das Gerät im niedrigen Betriebsmodus befindet.



- + Drücken Sie die Funktionstaste erneut bis zur mittleren Stufe, der Ton ertönt einmal, die P2-Anzeige erscheint auf dem Bildschirm und die Anzeige blinkt dreimal, um anzuzeigen, dass sich das Gerät im mittleren Betriebsmodus befindet.



- Drücken Sie die Funktionstaste erneut hoch, der Signalton ertönt einmal, die Anzeige P3 erscheint auf dem Bildschirm und die Anzeige blinkt dreimal, um anzuzeigen, dass sich das Gerät im hohen Betriebsmodus befindet.



- + Drücken Sie die Funktionstaste erneut. Sie können eine niedrige, mittlere und hohe Stufe wählen, die Anzeige P.0 erscheint auf dem Bildschirm und die Anzeige blinkt dreimal, um anzuzeigen, dass sich das Gerät im Standby-Modus befindet.

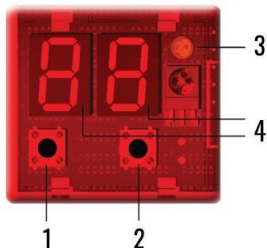


- Drücken Sie kontinuierlich die Funktionstaste, erscheint "PO - P1 - P2 - P3 - PO" zirkulierend in der Anzeige, entsprechend dem Gerätemodus "Stand-by --- Niedrig --- Mittel --- Hoch --- Stand-by".
- + Drücken Sie im Standby-Modus die Timer-Taste, können Sie am Gerät die Zeit von 1 bis 24 Stunden einstellen. Nach dem Einstellen der Zeit leuchtet die Anzeige auf, was bedeutet, dass das Gerät als Timer-Funktion ausgewählt wurde. "0" zeigt die nicht eingestellte Zeit an.
- Wenn das Gerät in Betrieb ist, zeigt der digitale Bildschirm immer den Energiestatus an (P1-P2-P3). Die Timer-Einstellung bedeutet, dass das Gerät eine Timer-Funktion von 1 bis 24 Stunden eingestellt hat. Um die reguläre Zeit anzuzeigen, drücken Sie die Timer-Taste; die angezeigte Zeit ist die aktuelle Einstellzeit. Zu diesem Zeitpunkt blinkt die Anzeige auch dreimal, um anzuzeigen, dass das Gerät in den Timer-Einstellungs-Status übergegangen ist.
- + Nachdem die Funktion eingeschaltet ist, kann die Zeitabschaltung von 1-24 Stunden beliebig eingestellt werden, wobei der digitale Bildschirm mit (0.1) eine Zeit von einer Stunde anzeigt und (0.2) eine Zeit von zwei Stunden anzeigt.



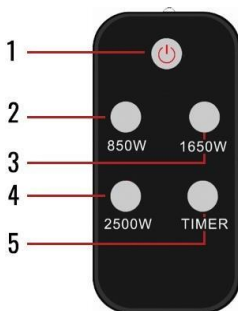
Anmerkungen:

- Die Heizung beginnt in der Leistungsstufe zu arbeiten, in der sie ausgeschaltet wurde.
- Drücken Sie die EIN/AUS-Taste auf der Fernbedienung oder am Gerät selbst, um das Heizgerät auszuschalten.
- + Nach einem Stromausfall beginnt das Heizgerät im Standby-Modus zu funktionieren.
- + Nach jedem Befehl ertönt ein Ton.



1. Ein-/Aus Modus-Taste
2. Timer-Taste
3. Leistungsanzeige
4. LED

6.2 Funktionsweise der Fernbedienung



1. Ein/Aus: Schaltet das Heizgerät ein oder aus oder schaltet in den Standby-Modus.
2. Erste Stufe: niedrige Heizstufe
3. Zweite Stufe: moderate Heizstufe
4. Dritte Stufe: hohe Heizung
5. Timer: Schaltet die Heizung in der gegenwärtigen Zeit aus und startet den Standby-Modus.

7. Reinigung, Wartung und Service

7.1 Wartung

- + Es wird empfohlen, das Gerät regelmäßig anhand nachstehender Punkte zu warten, um das Gerät effizient und lange betreiben zu können. Das Gerät darf nicht von unbefugten Personen geöffnet werden! Sollte einmal etwas nicht in Ordnung sein, so kontaktieren Sie bitte einen qualifizierten Fachmann.
- + Vor Wanungs- oder Reinigungsarbeiten muss das Gerät vom Stromnetz getrennt werden.
- + Einmal im Monat sollte eine Überprüfung stattfinden, ob eine mögliche Verunreinigung vorhanden ist.
- Wenn der Infrarotstrahler verschmutzt ist, sollte eine vorsichtige Reinigung durchgeführt

werden. Siehe Punkt Reinigung.

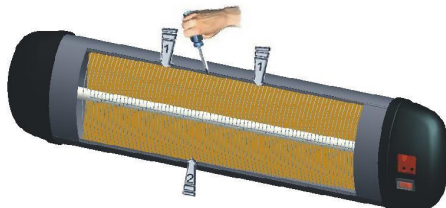
- + Die genannten Überprüfungen sind natürlich immer davon abhängig wie viel Verschmutzung an dem jeweiligen Standon des Gerätes gegeben ist.
- + Der Reflektor sowie die Röhre sollten zudem optisch nach Verformungen oder Schäden geprüft werden. Bei auffälligen Verformungen oder Glasbruch kontaktieren Sie bitte einen qualifizierten Fachmann, um die notwendigen Schritte einzuleiten.
- + Das Netzkabel und der Stecker müssen während der Reinigung des Gerätes ebenfalls überprüft werden. Falls das Netzkabel oder der Stecker Verformung oder Schäden aufweist, wenden Sie sich bitte umgehend an Ihren Händler.

7.2 Reinigung

- + **Achtung!** Die regelmäßige und gründliche Reinigung sorgt für eine Langlebigkeit und optimale Leistung.
- Das Gerät muss ausgeschaltet sein und das Netzkabel vom Stromkreis getrennt werden. Außerdem sollte es vor einer Reinigung ausreichend abkühlen.
- Wenn die Röhre verschmutzt sein sollte, säubern Sie diese mit trockener Druckluft, ohne das Schutzgitter zu entfernen. Versuchen Sie nicht, das Gerät unter Verwendung von Lösungsmitteln oder anderen brennbaren Flüssigkeiten zu reinigen. (Dies kann einen elektrischen Schlag oder Feuer verursachen). Außerdem keinen Dampfreiniger benutzen.
- Die Außenfläche des Gerätes mit einem weichen Baumwolltuch, Microfasertuch oder einer weichen Bürste reinigen.
- Verwenden Sie keine ätzenden Putzmittel oder Lösungsmittel zur Reinigung des Infrarotstrahlers. Diese können die Oberfläche und Bauteile beschädigen.
- + Erst das Gerät wieder einschalten, wenn es komplett trocken und sauber ist.
- Sollte das Gerät länger eingelagert werden, decken Sie es mittels einer Schutzhaube ab, um Staub am Gerät und sensiblen Punkten zu vermeiden. Stets den Netzstecker ziehen und stromfrei schalten!

7.3 Beispielhafte Reinigung des Reflektors

- Trennen Sie das Kabel des Netzteils von der Steckdose.
- Nehmen Sie den Heizkörper vom Sicherheitsbügel ab.
- + Haube (6) wie dargestellt abnehmen.
- Nehmen Sie den vorderen Gitterdraht mit einem Schlitzschraubendreher durch die Einlässe am Rahmen.



- Der Reflektor und der Leuchtörper müssen mit einem weichen Tuch, einer weichen Bürste oder kühler oder trockener Luft gereinigt werden. Das Tuch kann feucht, aber niemals zu nass sein

und der Reiniger sollte keine Chemikalien enthalten.

- + Verwenden Sie keine Reinigungsmittel, die den Reflektor beschädigen können. Das Wischen muss sehr sorgfältig ohne Kratzer erfolgen.
- + Setzen Sie das Drahtgitter mit einem Schlitzschraubendreher ein.

Stellen Sie sicher, dass die Heizung nicht diese Fehler aufweist

- Überprüfen Sie, ob der Thermostat ein- oder ausgeschaltet werden kann.
- Überprüfen Sie, ob die Heizung richtig mit der elektrischen Verkabelung verbunden ist,
- Überprüfen Sie die Unversehrtheit der elektrischen Verkabelung.

7.4 Service und Reparatur

- Sollte sich einmal ein Schaden oder Unstimmigkeit an Ihrem Gerät befinden, so darf dies nur durch einen Spezialisten überprüft und repariert werden. Dies kann ein anerkannter Elektriker sein. Schäden oder Störungen, die infolge einer eigenmächtigen Reparatur auftreten, sowie Veränderungen am Gerät, Missbrauch, Nachlässigkeit und nicht ordnungsgemäße sowie unzureichende Wartungen lassen die Garantie erlöschen. Der Hersteller kann nicht haftbar gemacht werden.

8. Fehlerbehebung

Problem	Ursache	Lösung
Das Gerät funktionieren nicht.	<ul style="list-style-type: none"> - Keine Spannung. - Falsche Position des Schalters. - Fehlerhafte Installation bzw. Anweisungen nicht richtig befolgt. 	<ul style="list-style-type: none"> - Überprüfen Sie die Steckdose und die Sicherung. Prüfen Sie, ob der Netzstecker, auch der innerhalb von Standrohr und Brennerkopf, richtig eingesteckt worden ist. - Prüfen Sie, ob der Schalter des Geräts in der richtigen Position ist, - Vergewissern Sie sich, dass Sie die Anweisungen der Betriebsanleitung richtig ausgeführt haben. Treten die Probleme trotzdem weiterhin auf, wenden Sie sich an einen qualifizierten Fachmann.
Das Gerät ist an eine Steckdose angeschlossen, die Heizbögen leuchten aber nicht.	<ul style="list-style-type: none"> - Das Gerät ist nicht eingeschaltet. - Der Umkippschutz hat ausgelöst. - Heizbögen sind defekt. 	<ul style="list-style-type: none"> - Überprüfen Sie die Einstellung am Ein-/Ausschalter und drücken Sie gegebenenfalls die Schalter nach oben um das Gerät einzuschalten. - überprüfen Sie den Stand des Gerätes. Der Umkippschutz löst ab einer 45° Neigung automatisch aus und schaltet die Heizbögen ab. Stellen Sie das Gerät wieder senkrecht auf. - Lassen Sie sich den defekten Heizbogen durch einen Elektriker austauschen.

9. Entsorgungshinweis

9.1 Entsorgung und Verpackung

- + Bitte sorgen Sie anhand der in Ihrer Region gültigen Richtlinien und Normen für entsprechende Entsorgung der Verpackung. Zum Teil kann die Verpackung aus Plastikbeuteln bestehen - achten Sie diesbezüglich mit besonderer Sorgfalt darauf, dass Diese nicht in die Hände von Kindern gelangen. Es droht Erstickungsgefahr!

9.2 Entsorgung der Altgeräte

- Altgeräte sind in Übereinstimmung mit den Richtlinien und den Bestimmungen der öentlichen Abfallbeseitigung zu entsorgen.

9.3 Bedeutung des Symbols „Mülltonne“



Das Symbol des durchgestrichenen Mülleimers auf Batterien oder Akkumulatoren besagt, dass diese am Ende ihrer Lebensdauer nicht im Hausmüll entsorgt werden dürfen. Sofern Batterien oder Akkumulatoren Quecksilber (Hg), Cadmium (Cd) oder Blei (Pb) enthalten, finden Sie das jeweilige chemische Zeichen unterhalb des Symbols des durchgestrichenen Mülleimers. Sie sind gesetzlich verpflichtet, alte Batterien und Akkumulatoren nach Gebrauch zurückzugeben. Sie können dies kostenfrei im Handelsgeschäft oder bei einer anderen Sammelstelle in Ihrer Nähe tun. Adressen geeigneter Sammelstellen können Sie von Ihrer Stadt- oder Kommunalverwaltung erhalten.

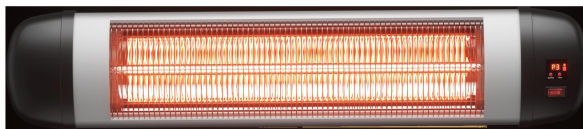
Batterien können Stoffe enthalten, die schädlich für die Umwelt und die menschliche Gesundheit sind. Besondere Vorsicht ist aufgrund der besonderen Risiken beim Umgang mit lithiumhaltigen Batterien geboten. Durch die getrennte Sammlung und Verwertung von alten Batterien und Akkumulatoren sollen negative Auswirkungen auf die Umwelt und die menschliche Gesundheit vermieden werden.

Bitte vermeiden Sie die Entstehung von Abfällen aus alten Batterien soweit wie möglich, z.B. indem Sie Batterien mit längerer Lebensdauer oder aufladbare Batterien bevorzugen. Bitte vermeiden Sie die Vermüllung des öffentlichen Raums, indem Sie Batterien oder batteriehaltige Elektro- und Elektronikgeräte nicht achtlos liegenlassen. Bitte prüfen Sie Möglichkeiten, eine Batterie anstatt der Entsorgung einer Wiederverwendung zuzuführen, beispielsweise durch die Rekonditionierung oder die Instandsetzung der Batterie.

Weitere Informationen zum Batteriegesetz finden Sie auch im Internet unter www.batteriegesetz.de.

Infrared heater 2500 W with remote control

MODEL: PHW-2500CR



*product can differ depending on variety

Please follow all security measures in this user's manual to ensure a secure use.



Contents

1. Safety instructions.....	3
1.1 Symbols.....	3
1.2 General instructions.....	3
1.3 General safety distances.....	5
1.4 Distances to the bathtub, sink or other sanitary facilities.....	5
2. Parts list.....	6
3. Technical specifications.....	6
4. Use.....	6
5. Installation.....	7
5.1 Setting up the device.....	7
5.2 Wall mounting.....	7
6. Use.....	9
6.1 Commissioning and operation.....	9
6.2 How the remote control works.....	12
7. Cleaning, maintenance and service.....	12
7.1 Maintenance.....	12
7.2 Cleaning.....	12
7.3 Exemplary cleaning of the reflector.....	13
7.4 Service and repair.....	14
8. Troubleshooting.....	14
9. Disposal Instruction.....	14
9.1 Disposal of the packaging.....	14
9.2 Disposal of waste equipment.....	14
9.3 Meaning of the "dustbin".....	15

Please read and save these instructions. Read through this user's manual carefully before using product. Protect yourself and others by observing all safety information, warnings and cautions. Failure to comply with instructions could result in personal injury and/or damage to product or property. Please retain instructions for future reference.

1. Safety instructions

1.1 Symbols



By means of a CE marking, it can be recognized that a product complies with the legal requirements of European legal standards and therefore may be traded within the European Community.



This product must not be disposed of with household waste!

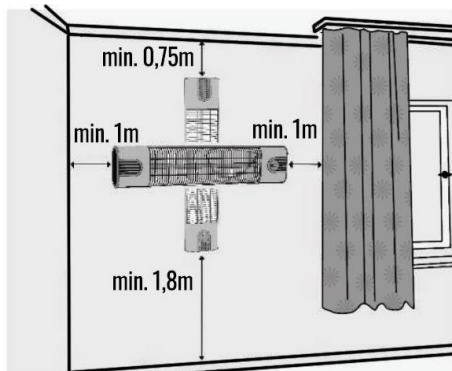
1.2 General instructions

- + This device is manufactured in compliance with safety regulations. Usage against the roles causes harm to person and device. Please read the User Manual carefully before operating the device. You will find important information inside the User Manual regarding mounting, safety, usage and maintenance.
- + Thus, you will both protect yourself and prevent the device from coming to harm.
- + If the power cord is damaged, it must be replaced by the manufacturer or its service agency or an equally qualified person to prevent a dangerous situation.
- It must be checked whether there are breaks or deformations on the heating element present on the device. If glass pipes are damaged, the heater must not be used. Authorized service must be called.
- It must be ensured that the main power is 220-240 V AC, 50/60 Hz and the power line is connected to the fuse. Mains safety must be checked. Fuse must be 16 Amperes. Please use a time-lag fuse!
Your device must be used with grounded socket and grounded socket must be outside the heater area and the hot surface.
- + Also, it must be checked whether the socket is loose or damaged. Because loose sockets damage the device and the power main.
- Power cord must not be left on the hot body of the device or near it.
- + If the device is not used, moved to another location, cleaned or calibrated for an extended period of time, unplug the device from the wall outlet. Make sure that the unit has cooled down completely.
- + The device is not intended for use by persons (including children) with reduced physical, sensory and mental capabilities or lack of experience and knowledge, unless they have been given supervision or instruction concerning the use of the appliance by a person responsible for their safety.
- Make sure that the device does not come into contact with wet hands or water under any circumstances.
- If your device will not be used for a long period of time, if cleaning or maintenance will be conducted, the device must be unplugged. It must be ensured that the device has cooled down.
- + Ensure that the power cord and the plug is clean and dust-free prior to use.
- + Do not pull on the cable while pulling out or plugging in the power plug, always hold the plug itself. Do not touch the power cord with wet hands. The power cord must not be structurally

- altered, otherwise it may cause malfunction, electric shock or even fire.
- + Do not make knots or kinks in the power cord, as this can quickly lead to an electric shock or even fire. Do not place the supply cable under heavy objects, as this can quickly lead to an electric shock or even fire.
 - Do not turn off your heater only by unplugging it or shutting down the fuse, but always use the function button on the heating element.
 - + Covering or improper installation may cause a fire, so the unit should always be kept clear during operation.
 - + The flame protector of this heater is for preventing direct access to the heater elements and must be in place while the heater is in use.
 - + Do not use your device outside its intended purpose. (Do not use it for drying clothes or keeping animals or plants warm.)
 - + Never try to clean the device with solvents or flammable liquids. (It may cause electric shock or fire!)
 - Do not operate the device while sleeping or while away from where the device is located.
 - Refrain from using extending cord, it might cause fire due to overheating. If you have to use an extending cord, the cable cross section must be at least 2 mm* (14 AWG).
 - The device should only be used on level and smooth surfaces, but never in unstable or unsafe locations,
 - Do not try to disassemble or repair the heater, Never shake the heater.
 - There must be at least 39.4 in (1 m) of space between the heater and curtains, wood, cardboard, textiles, any other materials, living organisms and other equipment. There is a risk of fire!
 - A faint smoke and smell might form during the first use of your device. This is normal. Do not touch the device while running or right after operation.
 - + Device must be unplugged before cleaning. Do not clean your device with a steam cleaner.
 - + Children should be supervised to ensure that they do not play with the appliance. Flame protector does not provide a full protection for small children and handicapped people.
 - + Keep the device dry and protect it from moisture or wetness.
 - + Do not cover the device to avoid overheating. Do not block the ventilation slots and the areas around the wires.
 - This device is for children from 8 years or older. In addition, for people who are physically, sensory or mentally limited, if they have been explained in advance the correct use of the device and then they can use it safely, but also can estimate the potential dangers.
 - Children should not play with this device!
 - Cleaning and maintenance should not be done by children without supervision!
 - This device is for children from 8 years or older. In addition, for people who are physically, sensory or mentally limited, if they have been explained in advance the correct use of the device and can use it safely, but also can estimate the potential dangers.
 - Do not put fingers or other objects through the protective grid.
 - » The device must not be placed directly under a socket,
 - + Do not move the device while it is in operation. After switching off the appliance always wait until it has cooled down before you touch it. Do not use the heater in conjunction with a thermostat or similar temperature controller.
 - When the desired heating level has been set, do not leave the heater in confined rooms where there are people who cannot leave the room.
 - + Keep flammable materials (gasoline, alcohol, etc.) at least 300 in (7.60 m) away and do not operate the device near motor vehicles (cars, motorcycles, etc.). Do not place flammable materials such as solvents, thinners, etc. on or near the heater or nearby, or any household electrical appliances.

1.3 General safety distances

- + There must be at least 29.5 in (0.75 m) distance between the heater and the ceiling.
- + The distance of the device from the ground must be at least 71 in (1.80 m) when wall-mounted.
- + There must be at least 1 meter of space between the heater and curtains, wood, cardboard, textiles, any other materials, living organisms and other equipment.

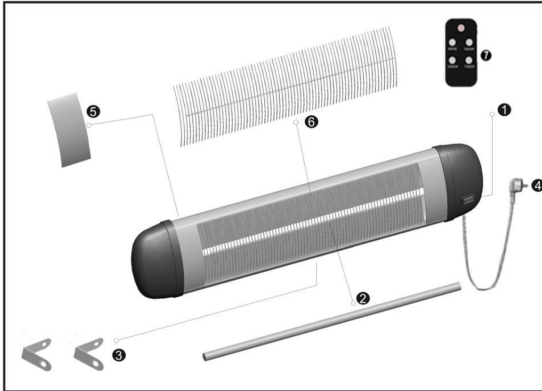


Note: No vertical mounting possible, picture is only for distance clarification!

1.4 Distances to the bathtub, sink or other sanitary facilities

- + For the use of the heater in the bathroom, the following should be noted:
 - In the bathroom, the device should be mounted so that during bathing or showering the switch or other parts are for no one - at no time - accessible.
 - The mains plug should be at least 23.6 in (0.6 m) away, for extra safety, over 1 meter from the bath, sink or any other sanitary equipment.

2. Parts list



1. Switch
2. Heating element
3. Bracket
4. Cable
5. Safety bar
6. Grille
7. Remote control

3. Technical specifications

Model	PHW-2500CR
EAN	N10101XX95CH
Power	2500 W
Voltage	AC 220-240 V
Frequency	50 Hz
Cable length	1.7 m
Protection class	i
Protection degree	IP34
Heat level	3 - (850W/ 1650W/ 2500W)
Height telescopic pole	n.a.
Weight	4.1 kg
Dimensions	95.5 x 9.5 x 20 cm
Remote control Battery	CR 2032/ 3V

4. Use

- + The heater heats with the latest infrared technology. Pleasant warmth, as you know it through warm sunlight. The new infrared radiation does not primarily heat the air, but the people and

objects that are within reach. As a result, the infrared radiation is perceived as very pleasant and can be very effective. Only through this mode of action infrared radiators are particularly suitable for outdoor use.

5. Installation

5.1 Setting up the device

Hints:

- + Do not place the device in the immediate vicinity of curtains and other flammable materials.
- + When setting up the device, ensure a secure, horizontal and stable position.
- + Make sure that the device is never placed outdoors near water (swimming pool, pond, etc.).
- + The infrared heater must not be installed and operated in environments containing acids, steams, explosive or flammable gases.

5.2 Wall mounting

Hints:

Attention! The device must be installed on solid surfaces such as concrete and metal. Never install on flammable surfaces!

For wall mounting, check at the intended mounting location of the holder whether there are pipes or lines in the wall.

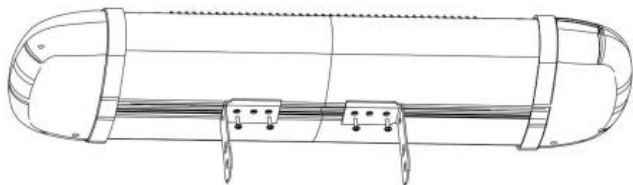
- » Install the heater strictly in a horizontal position, i.e. parallel to the ground!

Set up the radiant heater at a reasonable angle.

Prevent heat loss through the windows. If you want to install more heaters in an integrated heating system, consult a qualified professional.

Procedure

- There are 4 brackets and fasteners used with the heater. Furthermore, in the canal of the back side of the heater there are 4 square fastener washers 0.984 x 0.984 in (25 x 25mm). Relieve square washers and fasten 2 brackets to the canal of the backside of the heater by the help of screws.

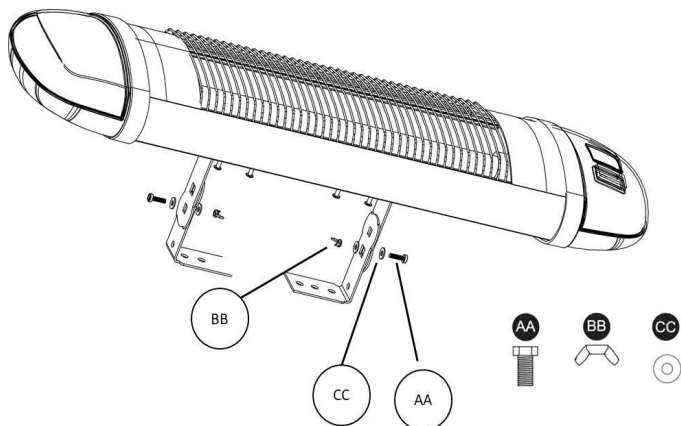


Fasten the brackets at the appropriate distance of each other (17.7 - 21.7 in (45-55 cm)).

- + Two other brackets are fastened by the help of fasteners at the appropriate distance on the wall parallel to the floor (at least 71 in (1.80 m) from the floor and at least 29.5 in (0.75 m) from the ceiling).

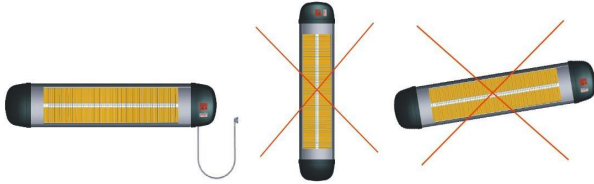


- Join the brackets on the heater with the brackets, fastened on the wall, with help of figured screw-nuts. Install the heater under necessary angle (in the direction to the area being heated).



Electric wiring for the heater has to be done by the qualified specialist.

- + Installation positions:
Attention! Fixing only at +5° horizontally is of great importance for permanent operation.



6. Use

6.1 Commissioning and operation

- + Turn on the power. A buzzer will beep once, the digital screen and the display will not be displayed. At this point, press the ON/OFF button to enter standby mode.



- Press the power button to select the power level. The P.0 indicator appears on the screen and the indicator flashes three times to indicate that the unit is in standby mode.



- » The P1 indicator appears on the screen and flashes three times to indicate that the unit is in low operating mode.



- » Press the function button again until the middle level, the buzzer will beep once, the P2 indicator will appear on the screen and the indicator will flash three times to indicate that the unit is in medium operating mode.



- + Press the function button again, the buzzer will beep once, the display P3 will appear on the screen and the indicator will flash three times to indicate that the unit is in high operating mode.



- Press the function button again. You can select a low, medium, and high level, the P.0 indicator appears on the screen, and the indicator flashes three times to indicate that the unit is in standby mode.

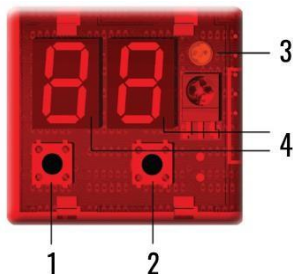


- + If you press the function button continuously, "P0 - P1 - P2 - P3 - P0" appears on the display according to the device mode "standby --- low --- medium --- high --- standby".
- If you press the timer button in standby mode, you can set the time from 1 to 24 hours on the device. After setting the time, the indicator lights up, which indicates that the unit has been selected as a timer function. "0" indicates the time not set.
- When the device is in operation, the digital screen always displays the power status (P1-P2-P3). The timer setting means that the device has set a timer function from 1 to 24 hours. To display the regular time, press the timer button; the displayed time is the current setting time. At this time, the indicator will also flash three times to indicate that the unit has entered the timer setting status,
- After the function is switched on, the time can be set from 1-24 hours with the digital screen displaying (0.1) a time of one hour and (0.2) a time of two hours.



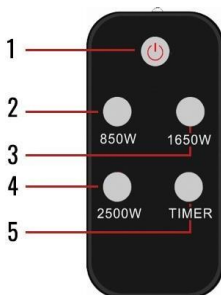
Remarks:

- » The heater will start working at the power level at which it was turned off.
Press the ON/OFF button on the remote control or on the unit itself to turn off the heater.
After a power failure, the heater will start to operate in standby mode.
- » After each command a tone beeps.



1. ON/OFF/Power mode button
2. Timer button
3. Power level indicator
4. LED

6.2 How the remote control works



1. On/Off: Switches the heater on or off or switches to standby mode.
2. First stage: low heating level
3. Second stage: moderate heating level
4. Third stage: high heating level
5. Timer: Turns off the heater in the current time and starts the standby mode.

7. Cleaning, maintenance and service

7.1 Maintenance

- It is very important to perform careful and regular maintenance of the device in accordance with the recommendations made in this manual so that it can run efficiently for a long time. In case there is a problem with your heater, please contact a qualified specialist.
- Before maintenance or cleaning work, the device must be disconnected from the electricity grid.
- Once a month, a check should be made as to whether there is any potential contamination.
- If the infrared heater is dirty, careful cleaning should be performed. See point Cleaning.
- Of course, the above checks are always dependent on how much pollution is present at the respective location of the device.

- The reflector and the tube should also be visually inspected for deformation or damage. In the case of conspicuous deformations or glass breakage, please contact a qualified specialist to take the necessary steps.
- + The power cord and plug must also be checked while the unit is being cleaned. If the power cord or plug shows any deformation or damage, please contact a qualified professional immediately.

7.2 Cleaning

- + Attention! Regular and thorough cleaning ensures longevity and optimum performance.
- The unit must be switched off and the power cord disconnected from the circuit. In addition, it should cool sufficiently before cleaning.
- If the tube is dirty, clean it with dry compressed air without removing the protective grid. Do not attempt to clean the device using solvents or other flammable liquids. (This can cause an electric shock or fire). Also, do not use a steam cleaner.
- Clean the outside surface of the unit with a soft cotton cloth, microfiber cloth or a soft brush.
- + Do not use corrosive cleaning agents or solvents to clean the infrared heater. These can damage the surface and components.
- + Turn on the unit again when it is completely dry and clean.

- + If the device is to be stored for longer, cover it with a protective cover to avoid dust on the device and sensitive points. Always disconnect the power plug and switch off the power!

7.3 Exemplary cleaning of the reflector

- + Disconnect the power adapter cable from the electrical outlet.
- + Remove the heater from the safety bar.
- + Remove hood (6) as shown in the picture
- + Take out the front grid wire through the inlets on the frame using a slotted screwdriver.
- The reflector and filament must be cleaned with a soft cloth, a smooth brush or cool or dry air. The cloth may be damp but never too wet and the cleaner should not include any chemical.
- + Do not use detergents that can damage the reflector. The wiping must be done very carefully without scratches.
- + Insert the wire grid using a slotted screwdriver,

Make sure the heater does not have these errors:

- Check if the thermostat can be switched on or off.
- + Check that the heater is properly connected to the electrical wiring.

Check the intactness of the electrical wiring.

7.4 Service and repair

- + If there is any damage or discrepancy on your device, it must only be checked and repaired by a specialist. This can be a recognized electrician. Damage or malfunctions that occur as a result of unauthorized repair, as well as changes to the device, misuse, negligence and improper and inadequate maintenance invalidate the warranty. The manufacturer cannot be held liable.

8. Troubleshooting

Problem	Cause	Solution
The heater doesn't work.	<ul style="list-style-type: none"> - No voltage. - Incorrect position of the switch. - Incorrect installation or instructions not followed correctly. 	<ul style="list-style-type: none"> - Check the socket and the fuse. Check whether the mains plug, including the one inside the standpipe and the burner head, has been correctly inserted. - Check that the device's switch is in the correct position. - Make sure that you have followed the instructions in the manual correctly. If the problems still persist, contact a qualified specialist.
The device is connected to a power outlet, but the heating sheets are not lit.	<ul style="list-style-type: none"> - The device is not switched on. - The tilt protection has triggered. - Heating sheet defective. 	<ul style="list-style-type: none"> - Check the setting on the on / off switch and, if necessary, push the switches upwards to switch on the device. - Check the stand of the device. The tilt protection triggers automatically from a 45 ° inclination and switches off the heating sheets. Put the device upright again. - Have the broken heating sheet replaced by an electrician.

9. Disposal Instruction

9.1 Disposal of the packaging

- + Please make reference to the guidelines and standards for appropriate disposal of the packaging valid in your region. In part, the package may consist of plastic bags - watch this respect, with special care to ensure that this is not out of the reach of children. There is a risk of suffocation!

9.2 Disposal of waste equipment

- + Equipment must be disposed of in accordance with the rules and regulations of the local waste disposal.

9.3 Meaning of the "dustbin"



The symbol of the crossed-out dustbin on batteries or accumulators indicates that they must not be disposed of with household waste at the end of their service life. If batteries or accumulators contain mercury (Hg), cadmium (Cd) or lead (Pb), you will find the respective chemical symbol below the symbol of the crossed-out trash can. You are legally obliged to return old batteries and accumulators after use. You can do this free of charge in a retail store or at another collection point near you. Addresses of suitable collection points can be obtained from your city or local government.

Batteries may contain substances that are harmful to the environment and human health. Special care must be taken when handling batteries containing lithium due to the particular risks involved. The separate collection and recycling of old batteries and accumulators is intended to avoid negative effects on the environment and human health.

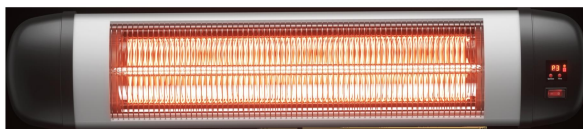
Please avoid the generation of waste from old batteries as much as possible, e.g. by preferring batteries with a longer life or rechargeable batteries. Please avoid littering public spaces by not carelessly leaving batteries or electrical and electronic equipment containing batteries. Please consider ways to reuse a battery instead of disposing of it, for example by reconditioning or repairing the battery.

You can also find more information on the Battery Act on the Internet at www.batteriegesetz.de.

ZMH Lichtstein GmbH • Am Juliusturm 53 • 13599 Berlin

Radiant infrarouge 2500W avec télécommande

MODEL: PHW-2500CR



*Le produit peut varier en fonction de la variante

Suivez bien toutes les mesures de sécurité contenues dans ce mode d'emploi afin de vous assurer une utilisation en toute sécurité.



Contenu

1. Règles générales de sécurité.....	3
1.1 Symboles.....	3
1.2 Informations générales.....	3
1.3 Distances de sécurité générales.....	4
1.4 Démontage des baignoires, des lavabos ou d'autres installations sanitaires.....	5
2. Liste des pièces.....	6
3. Spécifications techniques.....	6
4. utilisation.....	7
5. Installation.....	7
5.1 Montage de l'appareil.....	7
5.2 Montage mural.....	7
6. Assemblage.....	9
6.1 Mise en service et opération.....	9
6.2 Fonctionnement de la télécommande.....	12
7. Nettoyage, entretien et service.....	12
7.1 Entretien.....	12
7.2 Nettoyage.....	13
7.3 Nettoyage exemplaire du réflecteur.....	13
7.4 Service et réparation.....	14
8. Dépannage.....	14
9. Indications de recyclage.....	14
9.1 Recyclage et emballage.....	14
9.2 Recyclage des anciens appareils.....	14
9.3 Signification du symbole « poubelle ».....	15

Merci d'avoir acheté notre produit. Veuillez lire le mode d'emploi avec attention avant d'utiliser le produit pour la première fois. Si vous deviez céder ce produit à un tiers, joignez-y le mode d'emploi.

1. Règles générales de sécurité

1.1 Symboles



Le marquage CE indique qu'un produit correspond aux dispositions légales des normes européennes et qu'il sera autorisé à être commercialisé.



Ce produit ne doit pas être jeté avec les ordures ménagères !

1.2 Informations générales

- + Cet appareil était conçu pour l'utilisation dans le respect des règles de sécurité. Le non-respect des règles peut entraîner des dommages corporels et matériels.
- + Ainsi, lisez ce mode d'emploi attentivement avant de mettre en service cet appareil. Vous y trouverez des informations importantes par rapport au montage, à la sécurité, à la mise en service et à l'entretien. Vous pouvez ainsi vous protéger et éviter que l'appareil subisse de dégâts.
- + En cas d'endommagement du câble d'alimentation, faites-le réparer ou remplacer par le fabricant ou par un personnel qualifié afin d'éviter des situations dangereuses. L'élément chauffant de l'appareil doit être contrôlé s'il a des fissures ou des déformations. Si les tubes en verre sont endommagés, le radiant ne doit pas être utilisé et le service autorisé doit être contacté.
- + Contrôlez si la ligne électrique principale a une puissance de 220-240 V AC, 50-60 Hz et qu'elle est équipée d'un disjoncteur. Le fusible électrique devrait avoir 16 ampères. L'appareil doit être utilisé avec une prise mise à la terre et maintenu à distance des surfaces chaudes.
 - En plus, avant d'allumer, contrôlez s'il y a des pièces lâches ou endommagées qui pourraient endommager l'appareil pendant l'opération.
- En raison de la consommation de puissance élevée de l'appareil, ne pas brancher d'autres appareils dans la même prise en même temps.
- + Ne pas poser le câble d'alimentation sur ou à côté d'une surface chaude.
- + Débranchez la fiche si l'appareil n'est pas en service pour une longue durée de temps, s'il doit être déplacé dans un autre endroit, s'il doit être nettoyé ou calibré.
- Cet appareil ne convient ni aux personnes à capacité physique, psychique ou sensorielle réduites (enfants inclus), ni aux personnes manquant d'expérience ou de connaissance sauf si elles sont sous la surveillance d'une personne responsable pour la sécurité et l'opération de l'appareil.
- + Veillez à ne pas toucher l'appareil avec des mains mouillées et à ne pas laisser entrer en contact l'appareil avec de l'eau.
- + L'appareil ne doit pas être raccordé au courant électrique et la fiche doit être débranchée lors de réparations, de montage et d'entretien.
- + Assurez-vous toujours que le câble d'alimentation et la prise sont propres et sans poussière avant la mise en service.
- Ne pas tirer le câble de la fiche pour la débrancher, mais tenez la fiche directement. Ne pas toucher le câble avec des mains humides. Le câble ne doit pas être modifié, sinon il peut provoquer de dégâts, de chocs électriques ou d'incendie.
- Ne pas pincer ou nouer le câble car vous pourriez ainsi provoquer de choc électrique ou

d'incendie. Ne pas mettre le câble au-dessous d'un objet lourd car cela pourrait provoquer de choc électrique ou d'incendie.

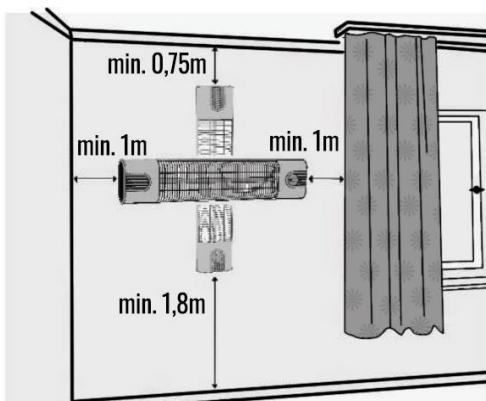
- + Ne jamais éteindre le radiant en débranchant la fiche, mais utilisez la touche sur l'appareil.
- + Si l'appareil est couvert ou installé dans un mauvais endroit, il y a risque d'incendie. L'appareil doit être placé dans un espace libre.
- La grille de protection empêche qu'on touche involontairement des éléments du radiant et doit toujours être installée.
- + Ne pas utiliser l'appareil qu'aux fins prévues.
- + Ne pas utiliser pour sécher des vêtements, pour l'élevage animal ou pour chauffer des plantes.
- + Ne pas essayer de nettoyer l'appareil en utilisant des solvants ou d'autres fluides combustibles. Cela pourrait causer un choc électrique ou un incendie.
- Ne pas utiliser l'appareil lorsque vous dormez ou que vous n'êtes pas à proximité.
- Evitez des rallonges parce qu'elles peuvent causer un incendie par une surchauffe. Si vous devez utiliser une rallonge, assurez-vous que la section du câble a au moins 2mm² (14 AWG).
- Utilisez l'appareil uniquement sur des surfaces planes et lisses et jamais dans des endroits instables.
- + Ne pas essayer de démonter ou réparer le radiateur. Ne jamais secouer le corps chauffant.
- + Tenez au moins 1 m de distance entre le radiateur et des rideaux, de bois, de carton, de tissus, organismes vivants ou d'autres appareils. Risque d'incendie !
- + Lors de la première utilisation, il est possible que vous constatiez un dégagement d'odeur ou de fumée, mais c'est normal. Ne pas toucher le radiant pendant le fonctionnement ou immédiatement après.
- Coupez le courant électrique avant de commencer le nettoyage. Ne pas utiliser des nettoyeurs à vapeur.
- Des enfants doivent être constamment surveillés pour assurer qu'ils ne jouent pas avec l'appareil. La grille de protection ne suffit pas pour protéger sûrement des petits enfants et des personnes handicapées.
- + Gardez l'appareil sec et protégez-le contre l'humidité.
- + Ne pas couvrir l'appareil pour éviter la surchauffe. Ne pas bloquer les fentes de ventilation et la zone pres de fils.
- Cet appareil est conçu pour des enfants de 8 ans et plus. Il convient aussi aux personnes à capacités physiques, mentales et sensorielles réduites si elles ont reçues suffisamment d'instruction par rapport à l'utilisation du produit et si elles peuvent estimer les dangers.
- Des enfants ne doivent pas jouer avec cet appareil !
- Le nettoyage et l'entretien ne doivent pas être effectués par des enfants sans surveillance !
- Ne pas insérer des doigts ou d'autres parties du corps dans la grille de protection.
- + L'appareil ne doit pas être monté directement au-dessous d'une prise.
- + Ne pas bouger l'appareil quand il est en service. Après avoir éteint l'appareil, attendez jusqu'à l'appareil a refroidi avant de le toucher. Ne pas utiliser le radiateur en combinaison avec un thermostat ou d'autre régulateur de température.
- + Lorsque la température souhaitée est réglée, ne pas laisser le radiateur dans une pièce dans laquelle il y a des personnes qui ne peuvent pas sonir.
- + Maintenez des substances combustibles (carburant, alcool, etc.) à une distance d'au moins 7,60 m et ne pas utiliser l'appareil à proximité des automobiles (voitures, moto, etc.).
- + Ne pas placer des substances combustibles comme des solvants, des diluants etc. sur ou à côté ou à proximité d'un radiateur allumé. Il en va de même pour des appareils ménagers électriques.

1.3 Distances de sécurité générales

- Il faut maintenir une distance d'au moins 0,75 m entre le radiant et le plafond.
- + Il faut maintenir une distance d'au moins 1,80 m entre le radiant et le sol lors d'un montage

mural.

- + Il faut maintenir une distance d'au moins 1 m entre le radiateur et des rideaux, de bois, de carton, de tissu, tout autre matériel, des organismes vivantes et d'autres appareils.

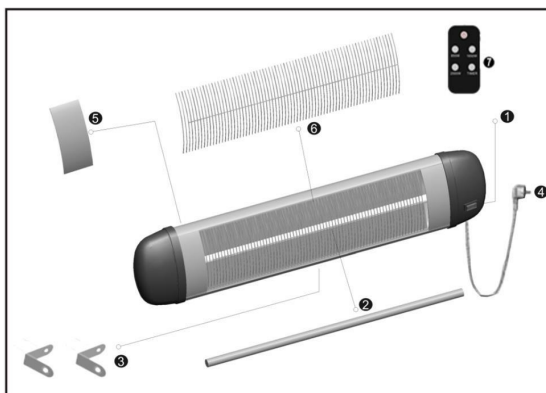


Note: Montage veniciale n'est pas possible, l'image sert uniquement d'illustrer les distances!

1.4 Démontage des baignoires, des lavabos ou d'autres installations sanitaires

- + Pour l'utilisation du radiateur dans la salle de bain, le suivant est à respecter :
 - Dans la salle de bain, il faut monter l'appareil là où il est impossible de toucher des commutateurs lorsque vous prenez une douche ou un bain.
 - La fiche doit se trouver à une distance d'au moins 0,6 m (mais même mieux à une distance de plus d'un mètre) du baignoire, du lavabo et d'autres installations sanitaires.

2. Liste des pièces



1. Interrupteur
2. Élément chauffant
3. Support
4. Barre de sécurité
5. Capot
6. Télécommande

3. Spécifications techniques

Modèle	PHW-2500CR
EAN	N10101XX95CH
Puissance	2500 W
Tension	AC 220-240 V
Fréquence	50 Hz
Longueur du câble	1,7 m
Médecin protecteur	i
Classe de protection	IP34
Niveaux de chauffage	3 - (850W/ 1650W/ 2500W)
Taille tige télescopique	n.a.
Poids	4,1 kg
Dimensions	95,5 x 9,5 x 20 cm
Télécommande batterie	CR 2032/ 3V

4. Utilisation

- Le radiant chauffe à technologie infrarouge la plus récente. Une chaleur accueillante telle qu'on la connaît du rayonnement solaire chaud. Le rayonnement infrarouge nouveau ne chauffe pas en premier lieu l'air, mais les personnes et les objets à proximité. Voilà pourquoi ce rayonnement infrarouge est ressenti comme très agréable et est très efficace. C'est pour ce fonctionnement que le radiant infrarouge convient parfaitement pour l'extérieur.

5. Installation

5.1 Montage de l'appareil

Remarques :

- + Ne jamais monter l'appareil à proximité immédiate des rideaux ou d'autres matières combustibles.
- Veillez à la stabilité lorsque vous montez l'appareil dans une manière sûre et horizontale.
- Veillez à ne jamais placer l'appareil à l'extérieur à proximité d'eau (piscine, étang, etc).
- Le radiant infrarouge ne doit pas être monté ou utilisé dans un environnement où se trouvent des acides, des vapeurs ou des gaz explosifs ou combustibles.

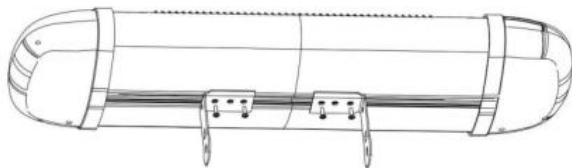
5.2 Montage mural

Remarques :

- + Attention ! L'appareil doit être monté sur une surface solide comme le béton ou le métal. Ne jamais monter sur une surface inflammable !
- Contrôlez s'il y a des tuyaux ou des conduites dans le mur où vous voulez faire le montage mural.
- Installez-le radiant en position horizontale, c'est-à-dire parallèlement au sol !
- + Installez-le radiant dans un angle approprié.
- + Évitez un échappement de chaleur près d'une fenêtre.
- Si vous voulez monter deux ou plus de radiants dans un système de chauffage, consultez un personnel qualifié pour l'installation.

Procédure :

- + Il y a 4 pinces et éléments de fixation à utiliser avec le radiant. En plus, il y a 4 rondelles de fixation carrées à 25 x 25 mm dans le canal à l'arrière du radiant.
Déchargez les rondelles et fixez 2 pinces au canal de l'arrière du radiant à l'aide de vis.

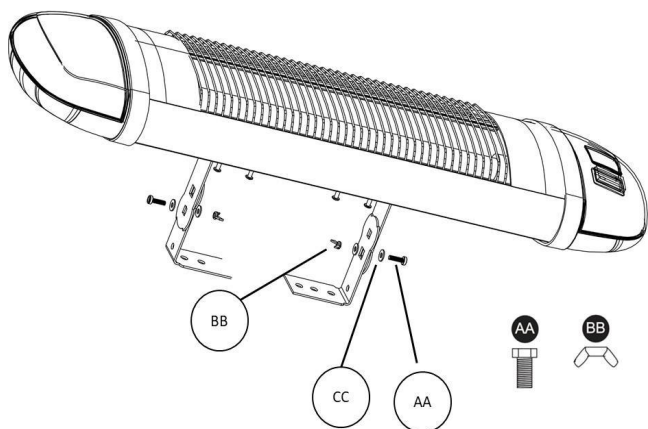


Fixez les pinces à une distance appropriée (45 — 55 cm)

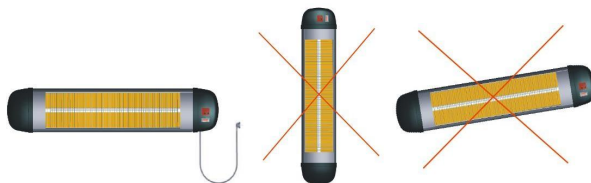
- + Fixez 2 supports au mur parallèlement au sol à l'aide des éléments de fixation à une distance appropriée (au moins 1,8 m du sol et au moins 0,75 m du plafond).



- Connectez les deux pinces sur le radiant avec les pinces fixées au mur à l'aide des écrous illustrés. Installez-le radiant dans un angle approprié (dans la direction de la zone à chauffer).



- Le câblage électrique pour le radiant doit être effectué par un personnel qualifié.
- e Installation positions:
Attention ! La fixation uniquement à +5° horizontalement est d'une grande importance pour un fonctionnement permanent.



6. Assemblage

6.1 Mise en service et opération

Allumez l'alimentation en courant. L'appareil émet un son, l'écran digital et l'affichage ne sont



- + pas affichés. Appuyez sur l'interrupteur marche/arrêt pour activer le mode veille.
- + Appuyez sur l'interrupteur marche/arrêt pour choisir un niveau de puissance. L'affichage P.O. paraît sur l'écran et l'affichage clignote 3 fois pour signaler que l'appareil est dans le mode veille.



- + L'affichage P1 paraît sur l'écran et clignote 3 fois pour signaler que l'appareil est dans un mode opérationnel bas.



- Appuyez à nouveau sur la touche de fonction jusqu'au niveau moyen, le son est ému une fois, l'affichage P2 paraît sur l'écran et l'affichage clignote 3 fois pour signaler que l'appareil est dans le mode opérationnel moyen.



- + Appuyez à nouveau sur la touche de fonction, le son est ému une fois, l'affichage P3 paraît sur l'écran et l'affichage clignote 3 fois pour signaler que l'appareil est dans un mode opérationnel haut.



- Appuyez à nouveau sur la touche de fonction. Vous pouvez choisir un niveau bas, moyen ou haut, l'affichage PO parait sur l'écran et l'affichage clignote 3 fois pour signaler que l'appareil est dans le mode veille.



- Si vous appuyez continuellement sur la touche de fonction, « PO, P1, P2, P3, PO » parait sur l'écran, correspondant au niveau de l'appareil « mode veille — bas — moyen — haut — veille ».
- + Si vous appuyez sur l'interrupteur du minuteur lors du mode veille, vous pouvez régler le temps de 1 à 24 heures. Après le réglage du temps, l'affichage est allumé ce qui signale que le fonction de minuteur était choisi. « 0 » montre le temps non-réglé.
- + Lors de l'opération de l'appareil, l'écran digitale montre toujours le statut énergétique (P1— P2 — P3). Le réglage de minuteur signifie que l'appareil est réglé à une durée entre 1 et 24 heures. Pour afficher l'heure régulière, appuyez sur l'interrupteur de minuteur ; l'heure affichée est le temps de réglage actuel. Dans ce moment, l'affichage clignote 3 fois pour signaler que l'appareil est passé au statut du réglage du minuteur.
- Après avoir allumé le fonction, la temporisation de 1-24 heures peut être réglée. (0.1) affiché sur l'écran signifie une heure, (0.2) signifie une durée de deux heures.

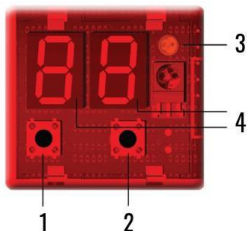


Remarques :

- Le radiateur recommence dans le niveau qu'il a eu la dernière fois.
- Appuyez sur l'interrupteur marche/arrêt sur la télécommande ou sur l'appareil même pour

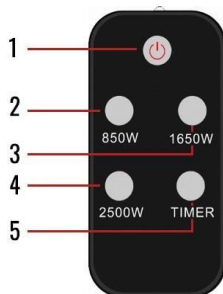
éteindre le radiant.

- » Suite à une coupure de courant, le radiant recommence dans le mode veille.
- » Après chaque commande, un son est ému.



1. Interrupteur marche/arrêt
2. Bouton du minuteur
3. Indicateur de niveau de puissance
4. LED

6.2 Fonctionnement de la télécommande



1. Marche/arrêt : allume ou éteint l'appareil ou passe au mode veille.
2. Premier niveau : niveau de chauffage bas
3. Deuxième niveau : niveau de chauffage moyen
4. Troisième niveau : niveau de chauffage haut
5. Minuteur : éteint le radiateur et passe au mode veille.

7. Nettoyage, entretien et service

7.1 Entretien

- Il est recommandé d'entretenir régulièrement l'appareil correspondant aux points suivants afin d'utiliser l'appareil plus longtemps et plus efficacement. L'appareil ne doit pas être ouvert par des personnes non-autorisées ! En cas d'un problème, contactez le personnel qualifié.
- + L'appareil doit être déconnecté du courant électrique avant tout travail de maintenance et nettoyage.
- + Un contrôle par mois devrait être effectué pour vérifier qu'il n'y a pas de saletés.
- + Si le radiant est sale, il doit être nettoyé prudemment. Voir le chapitre Nettoyage.

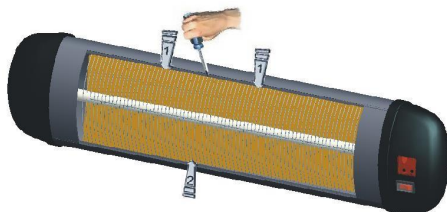
- Les contrôles dépendent de la pollution du lieu où l'appareil est placé.
- Le réflecteur et le tuyau devraient être contrôlés s'ils ont des déformations ou des dégâts. En cas de déformation visible ou de bris de verre, contactez un personnel qualifié pour commencer les démarches nécessaires.
- + Le câble d'alimentation et la fiche doivent aussi être contrôlés lors du nettoyage de l'appareil. Si le câble ou la fiche ont des dégâts, contactez immédiatement le distributeur.

7.2 Nettoyage

- Attention ! Le nettoyage régulier et soigneux assure la longévité et la performance optimale.
- + L'appareil doit être éteint et le câble doit être déconnecté du circuit électrique. En plus, il doit se refroidir suffisamment avant le nettoyage.
- + Si le tuyau est sale, nettoyez-le à l'aide de l'air comprimé sec sans enlever la grille de protection. N'essayez pas de nettoyer l'appareil en utilisant des solvants ou d'autres fluides combustibles (cela pourrait causer un choc électrique ou un incendie). Ne pas utiliser un nettoyeur à vapeur.
- + Nettoyez l'extérieur du produit à l'aide d'un chiffon en coton, un chiffon microfibre ou une brosse douce.
- + Ne pas utiliser des nettoyants corrosifs ou des solvants pour le nettoyage du radiant infrarouge. Ils peuvent endommager les surfaces et les composants.
- + Allumez l'appareil lorsqu'il est complètement sec et propre.
- Si vous voulez entreposer votre appareil pour une durée prolongée, couvrez-le avec un capot pour éviter de poussière sur l'appareil. Débranchez toujours la fiche et mettez l'interrupteur à position arrêt.

7.3 Nettoyage exemplaire du réflecteur

- Débranchez le câble de l'adaptateur de la prise.
- + Retirez le corps chauffant de la barre de sécurité.
- + Enlevez le capot (6) comme il est illustré.
- Prenez le grillage à l'aide d'un tournevis plat par les orifices au cadre.



- + Le réflecteur doit être nettoyé avec un chiffon mou, une brosse douce ou de l'air sèche et froide. Le chiffon peut être humide mais jamais mouillé et il ne doit pas contenir de produits chimiques.
 - N'utilisez pas de détergent qui peuvent endommager le réflecteur. L'essuyage doit être fait très soigneusement sans rayures.
 - + Insérez le grillage à l'aide d'un tournevis à fente.
- Assurez-vous que le radiateur n'a pas des dégâts suivants :
- Vérifiez que le thermostat peut être allumé et éteint.
 - + Vérifiez que le radiateur est correctement connecté avec le câblage électrique.

Contrôlez le bon état du câblage électrique.

7.4 Service et réparation

- + En cas de dégât, seul un spécialiste doit le contrôler et réparer. Cela peut être effectué par un électricien agréé. Le fabricant décline toute responsabilité pour des dégâts lors de dégâts causés par une réparation menée par l'opérateur, une modification de l'appareil, de négligence, de mauvais usage ou d'un entretien incorrect ou insuffisant. Le fabricant ne peut pas être tenu responsable.

8. Dépannage

Problème	Cause	Solution
L'appareil ne marche pas.	<ul style="list-style-type: none"> - Pas de tension. - Position incorrecte de l'interrupteur. - Montage incorrecte ou instructions non-respectées. 	<ul style="list-style-type: none"> - Contrôlez la prise et le fusible. Contrôlez si la fiche est correctement branchée, aussi celle-là dans le tube verticale et la tête de brûleur. - Contrôlez si l'interrupteur est dans la position correcte. - Assurez-vous que vous avez correctement suivez les instructions du mode d'emploi. Si les problèmes persistent, consultez un personnel qualifié.
L'appareil est connecté à une prise, mais les éléments de chauffage n'allument pas.	<ul style="list-style-type: none"> -L'appareil n'est pas allumé. - La protection contre le basculement est activée. - Les éléments de chauffage sont défectueux. 	<ul style="list-style-type: none"> - Contrôlez le réglage de l'interrupteur marche/arrêt et relevez l'interrupteur, le cas échéant. - Contrôlez la stabilité de l'appareil. La protection contre le basculement déclenche automatiquement à panir d'un angle de 45° et éteint les éléments de chauffage. Redressez l'appareil. - Faites remplacer les éléments de chauffage par un électricien.

9. Indications de recyclage

9.1 Recyclage et emballage

- + Veuillez à respecter les directives et recommandations en vigueur dans votre région pour le recyclage de l'emballage. Parfois, l'emballage peut contenir des sachets en plastiques - veuillez attentivement les tenir éloignés des enfants. Il y a risque de suffocation !

9.2 Recyclage des anciens appareils

- Recyclez vos anciens appareils conformément aux directives et recommandations locales concernant le traitement des déchets.

9.3 Signification du symbole « poubelle »



Le symbole de la poubelle barrée sur les piles ou les accumulateurs indique qu'ils ne doivent pas être jetés avec les ordures ménagères en fin de vie. Si les piles ou les accumulateurs contiennent du mercure (Hg), du cadmium (Cd) ou du plomb (Pb), vous trouverez le symbole chimique correspondant sous le symbole de la poubelle barrée. Vous êtes légalement tenu de rapporter les piles et accumulateurs usagés après utilisation. Vous pouvez le faire gratuitement dans un magasin de détail ou dans un autre point de collecte près de chez vous. Les adresses des points de collecte appropriés peuvent être obtenues auprès de votre ville ou de votre administration locale.

Les piles peuvent contenir des substances qui sont nocives pour l'environnement et la santé humaine. Il convient d'être particulièrement prudent lors de la manipulation de piles contenant du lithium en raison des risques particuliers qu'elles présentent. La collecte séparée et le recyclage des piles et accumulateurs usagés visent à éviter les effets négatifs sur l'environnement et la santé humaine.

Veillez éviter autant que possible la production de déchets à partir de vieilles piles, par exemple en préférant les piles à longue durée de vie ou les piles rechargeables. Veillez éviter de jeter des déchets dans les espaces publics en ne laissant pas de piles ou d'équipements électriques et électroniques contenant des piles. Veillez envisager des moyens de réutiliser une batterie au lieu de la jeter, par exemple en la reconditionnant ou en la réparant.

Vous pouvez également trouver de plus amples informations sur la loi sur les piles sur Internet à l'adresse www.batteriesgesetz.de.