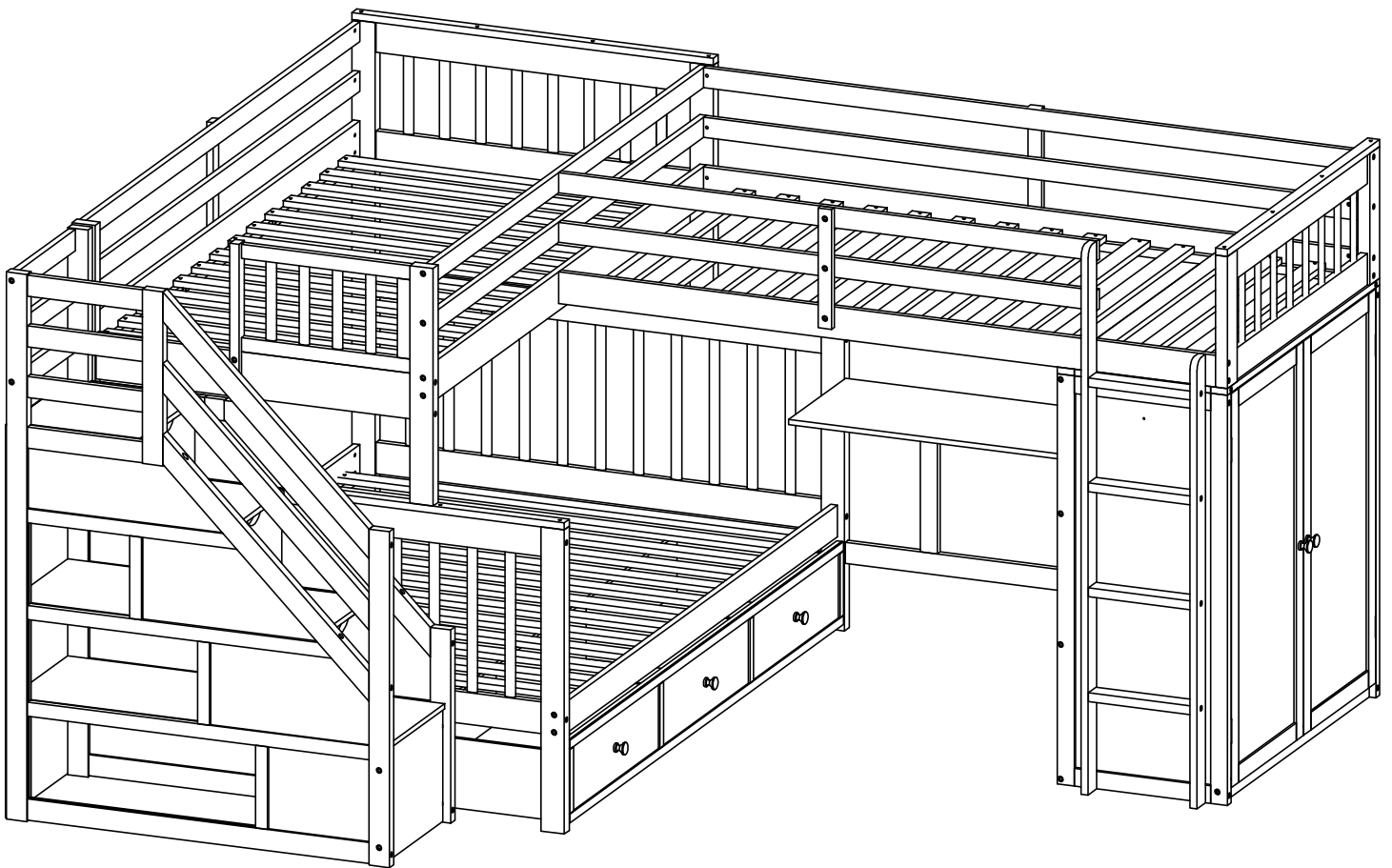


ASSEMBLY INSTRUCTION

SKU CODE: (N708P390516 - N708P390517 - N708P390518- N708P390519)

INSTRUCTIONS DE MONTAGE

SKU NUMBER: (N708P390516 - N708P390517 - N708P390518- N708P390519)



! SAFETY WARNINGS !

1. This bed is designed for use only mattress (es) meeting the following specifications on the upper bunk, and lower bunk

Upper bed

Bed Type	Length	Width	Thickness
<i>Twin Standard</i>	<i>74" - 75"</i>	<i>38 1/2"</i>	<i>6" max</i>

Lower bed

Bed Type	Length	Width	Thickness
<i>Full Standard</i>	<i>74" - 75"</i>	<i>53 1/2"</i>	<i>8" max</i>

2. Replacement parts, including additional guardrails, maybe obtained from any of our (GIGACLOUD TECHNOLOGY (USA) INC. 4388 SHIRLEY AVE, EL MONTE, CA 91731) dealers
3. Follow the information on the warnings appearing on the upper bunk bed end structure and on the carton. Do not remove warning label from bed
4. Always use the recommended size mattresses or mattress supports, or both, to help prevent the likelihood of entrapment or falls.
5. Surface of mattress must be at least 5" (127mm) below the upper edge of guardrails
6. Do not allow children under 6 years of age to use the upper bunk.
7. Periodically check and ensure that the guardrail, ladder, and other components are in their proper position, free from damage, and that all connectors are tight.
8. Do not allow horseplay on or under the bed and prohibit jumping on the bed.
9. Always use the ladder for entering and leaving the upper bunk.
10. Do not use substitute part. Contact the manufacture or dealer for replacement part
11. Use of a night light may provide added safety precaution for a child using the upper bunk..
12. Always use guardrails on both long sides of the upper bunk. If the bunk bed will be placed next to the wall, the guardrail that runs the full length of the bed should be placed against the wall to prevent entrapment between the bed and wall.
13. The use of water or sleep flotation mattresses is prohibited
14. STRANGULATION HAZARD - Never attach or hang items to any part of the bunk bed that are not designed for use with the bed; for example, but not limited to, hook, belts and jump ropes
15. Keep these instruction for future reference
16. Prohibit more than one person on upper bunk
17. We recommend assembling your bunk bed on the shipping carton to protect your floor or carpet
18. Be certain all staples are out of the box before beginning assembly on the shipping carton.

! AVERTISSEMENTS DE SÉCURITÉ !

1. Ce lit est conçu pour utiliser uniquement des matelas répondant aux spécifications suivantes sur le lit supérieur, et couchette inférieure

Lit supérieur

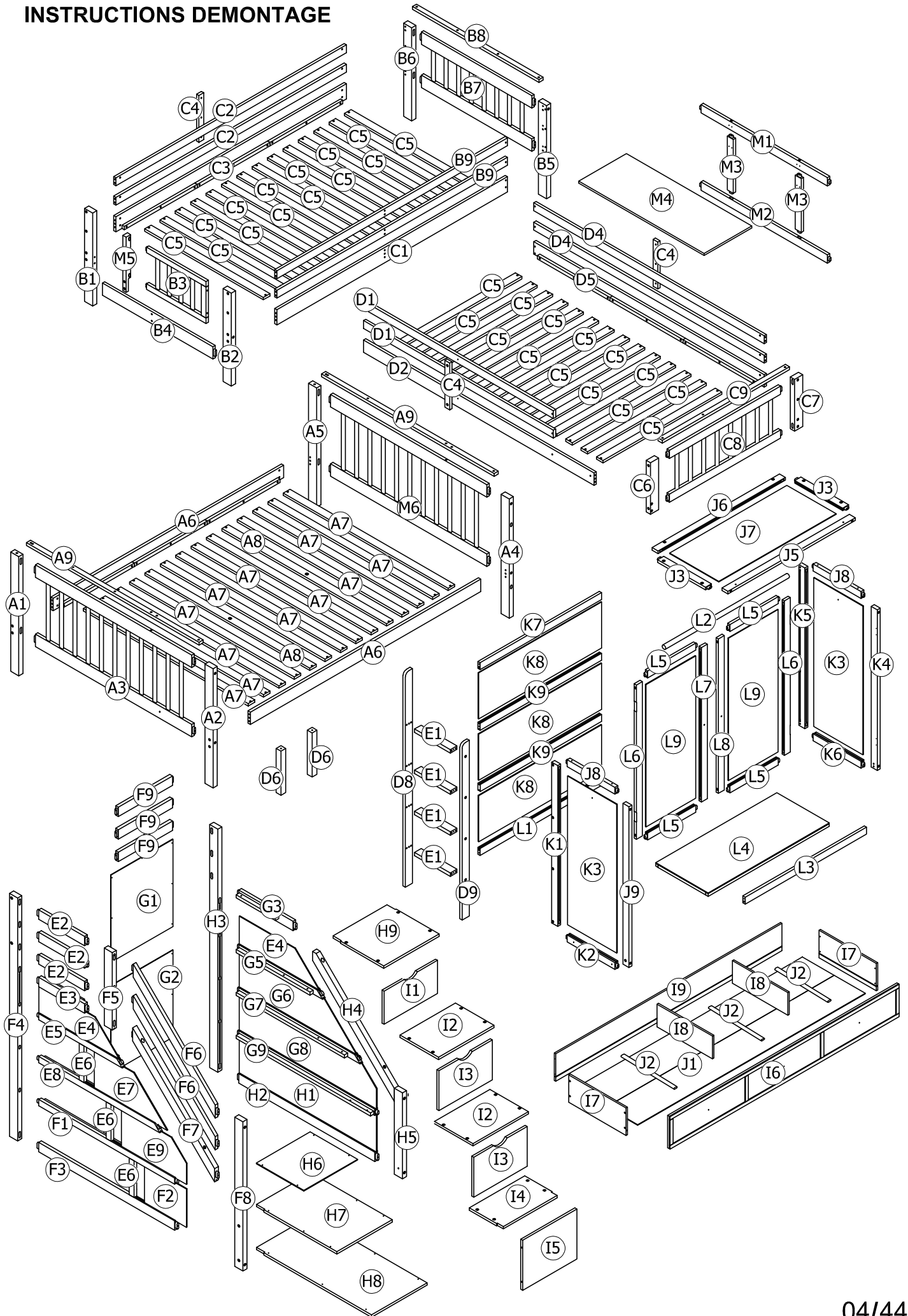
Type de lit	Longueur	Largeur	Épaisseur
Twin Standard	74" - 75"	38 1/2"	6" max

Lit inférieur

Type de lit	Longueur	Largeur	Épaisseur
Full Standard	74" - 75"	53 1/2"	8" max



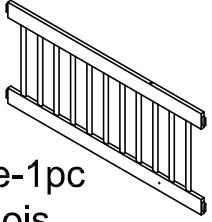
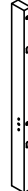

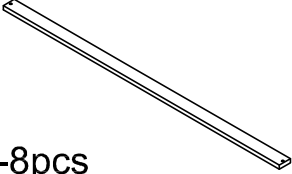
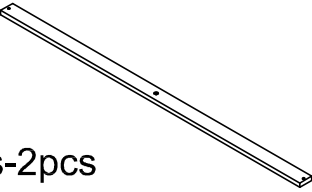
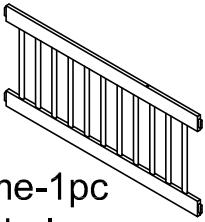



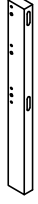
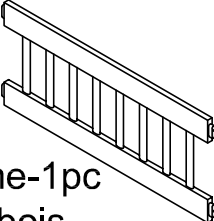
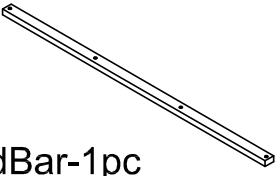

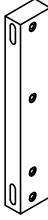
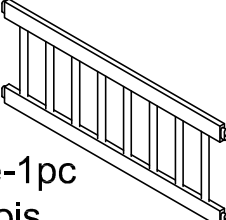
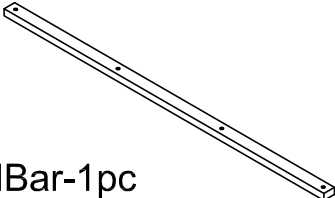

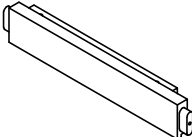

2. Les pièces de rechange, y compris les garde-corps supplémentaires, peuvent être obtenues auprès de l'un de nos revendeurs (GIGACLOUD TECHNOLOGY (USA) INC. 4388 SHIRLEY AVE, EL MONTE, CA 91731).
3. Suivez les informations sur les avertissements apparaissant sur la structure d'extrémité supérieure du lit superposé et sur le carton. Ne retirez pas l'étiquette d'avertissement du lit
4. Utilisez toujours des matelas ou des supports de matelas de taille recommandée, ou les deux, pour éviter tout risque de coincement ou de chute.
5. La surface du matelas doit être à au moins 5" (127 mm) sous le bord supérieur des garde-corps.
6. Ne laissez pas les enfants de moins de 6 ans utiliser le lit supérieur.
7. Vérifiez et assurez-vous périodiquement que le garde-corps, l'échelle et les autres composants sont dans leur position correcte, exempts de dommages et que tous les connecteurs sont bien serrés.
8. Ne permettez pas les chahuts sur ou sous le lit et interdisez de sauter sur le lit.
9. Utilisez toujours l'échelle pour entrer et sortir du lit supérieur.
10. N'utilisez pas de pièce de rechange. Contactez le fabricant ou le revendeur pour une pièce de rechange
11. L'utilisation d'une veilleuse peut fournir une mesure de sécurité supplémentaire pour un enfant utilisant le lit supérieur.
12. Utilisez toujours des garde-corps sur les deux côtés longs du lit supérieur. Si le lit superposé doit être placé à côté du mur, le garde-corps qui s'étend sur toute la longueur du lit doit être placé contre le mur pour éviter tout coincement entre le lit et le mur.
13. L'utilisation de matelas flottants à eau ou de sommeil est interdite
14. **RISQUE D'ÉTRANGULATION** - N'attachez ou ne suspendez jamais d'objets à une partie du lit superposé qui ne sont pas conçus pour être utilisés avec le lit ; par exemple, mais sans s'y limiter, des crochets, des ceintures et des cordes à sauter
15. Conservez ces instructions pour référence future
16. Interdire plus d'une personne sur la couchette supérieure
17. Nous vous recommandons d'assembler votre lit superposé sur le carton d'expédition pour protéger votre sol ou votre tapis.
18. Assurez-vous que toutes les agrafes sont sorties de la boîte avant de commencer l'assemblage sur le carton d'expédition.

ASSEMBLY INSTRUCTION INSTRUCTIONS DEMONTAGE



Part List & Hardware List (Box 1-N708P390516)

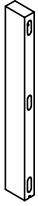
Liste des pièces et liste du matériel

<p>A1</p>  <p>Woodleg-1pc Jambe de bois</p>	<p>A2</p>  <p>Woodleg-1pc Jambe de bois</p>	<p>A3</p>  <p>Woodframe-1pc Cadre en bois</p>
<p>A4</p>  <p>Woodleg-1pc Jambe de bois</p>	<p>A5</p>  <p>Woodleg-1pc Jambe de bois</p>	<p>A7</p>  <p>Slats-8pcs Lattes</p>
<p>A8</p>  <p>Slats-2pcs Lattes</p>	<p>M6</p>  <p>Woodframe-1pc Cadre en bois</p>	<p>B1</p>  <p>Woodleg-1pc Jambe de bois</p>
<p>B2</p>  <p>Woodleg-1pc Jambe de bois</p>	<p>B5</p>  <p>Woodleg-1pc Jambe de bois</p>	<p>B6</p>  <p>Woodleg-1pc Jambe de bois</p>
<p>B7</p>  <p>Woodframe-1pc Cadre en bois</p>	<p>B8</p>  <p>WoodBar-1pc Barres de bois</p>	<p>C6</p>  <p>Woodleg-1pc Jambe de bois</p>
<p>C7</p>  <p>Woodleg-1pc Jambe de bois</p>	<p>C8</p>  <p>Woodframe-1pc Cadre en bois</p>	<p>C9</p>  <p>WoodBar-1pc Barres de bois</p>
<p>D6</p>  <p>Woodleg-2pcs Jambe de bois</p>	<p>E3</p>  <p>WoodBar-1pc Barres de bois</p>	<p>E5</p>  <p>WoodBar-1pc Barres de bois</p>

Part List & Hardware List (Box 1-N708P390516)

Liste des pièces et liste du matériel

F5



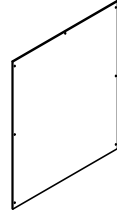
WoodBar-1pc
Barres de bois

F8



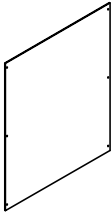
WoodBar-1pc
Barres de bois

G1



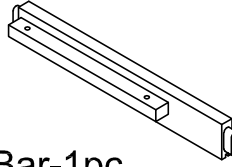
Panel-1pc
Planche

G2



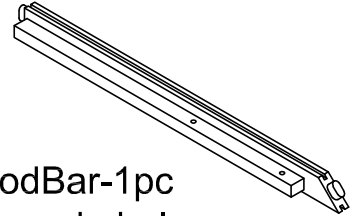
Panel-1pc
Planche

G3



WoodBar-1pc
Barres de bois

G5



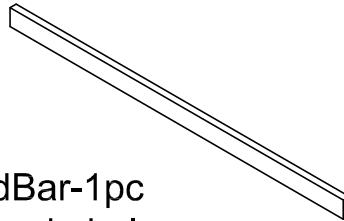
WoodBar-1pc
Barres de bois

H5



WoodBar-1pc
Barres de bois

K7



WoodBar-1pc
Barres de bois

K9



WoodBar-2pcs
Barres de bois

L1



WoodBar-1pc
Barres de bois

L7



WoodBar-1pc
Barres de bois

L8

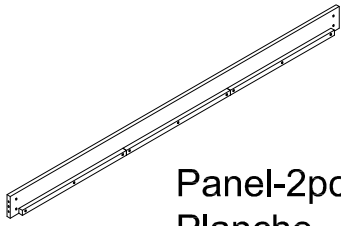


WoodBar-1pc
Barres de bois

Part List (Box 2-N708P390517)

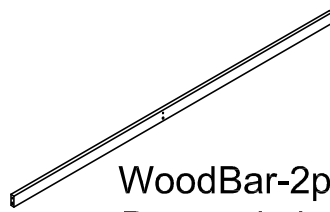
Liste des pièces

A6



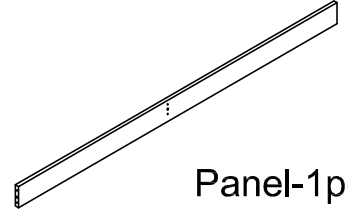
Panel-2pcs
Planche

B9



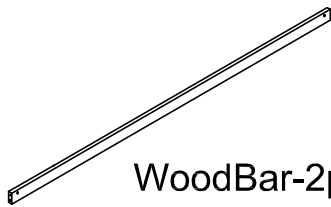
WoodBar-2pcs
Barres de bois

C1



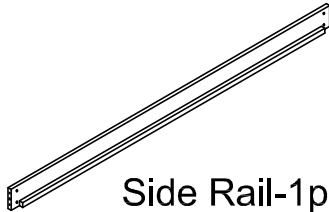
Panel-1pc
Planche

C2



WoodBar-2pcs
Barres de bois

C3



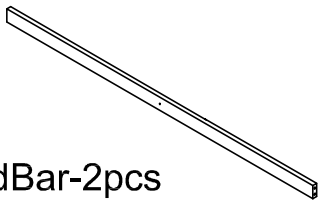
Side Rail-1pc
Rail latéral

C4



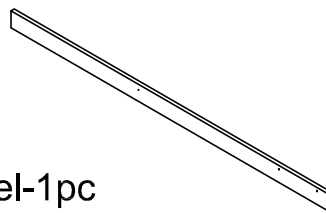
WoodBar-3pcs
Barres de bois

D1



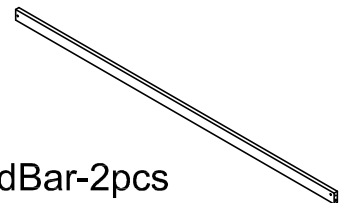
WoodBar-2pcs
Barres de bois

D2



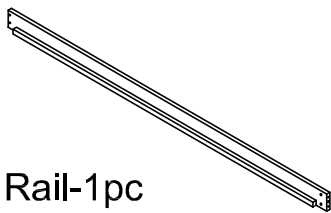
Panel-1pc
Planche

D4



WoodBar-2pcs
Barres de bois

D5



Side Rail-1pc
Rail latéral

D8



WoodBar-1pc
Barres de bois

D9



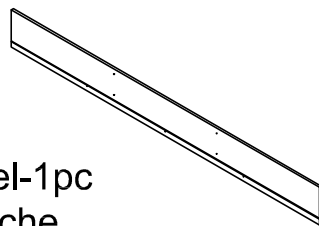
WoodBar-1pc
Barres de bois

E6



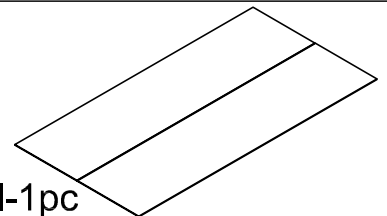
WoodBar-3pcs
Barres de bois

I9



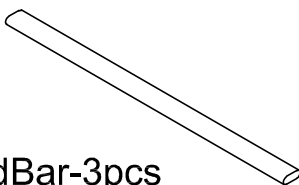
Panel-1pc
Planche

J1



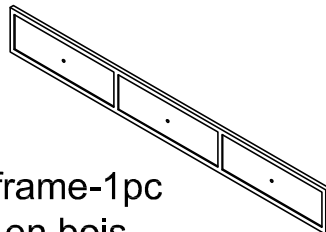
Panel-1pc
Planche

J2



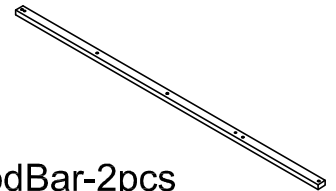
WoodBar-3pcs
Barres de bois

I6



Woodframe-1pc
Cadre en bois

A9

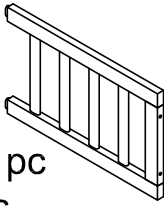


WoodBar-2pcs
Barres de bois

Part List (Box 3-N708P390518)

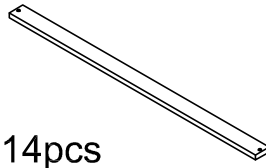
Liste des pièces

B3



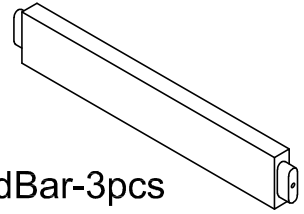
Woodframe-1pc
Cadre en bois

C5



Slats-14pcs
Lattes

E2



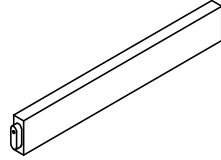
WoodBar-3pcs
Barres de bois

F4



WoodBar-1pc
Barres de bois

F9



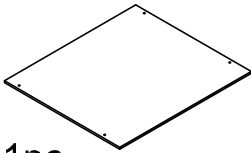
WoodBar-3pcs
Barres de bois

H3



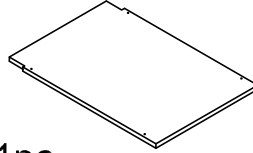
WoodBar-1pc
Barres de bois

H6



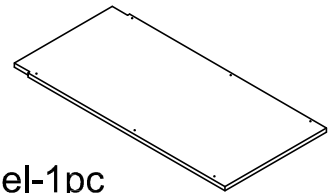
Panel-1pc
Planche

H7



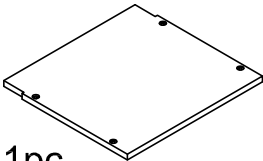
Panel-1pc
Planche

H8



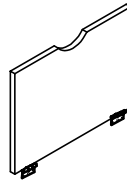
Panel-1pc
Planche

H9



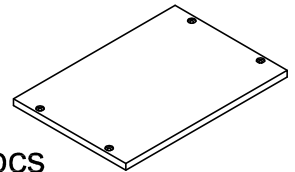
Panel-1pc
Planche

I1



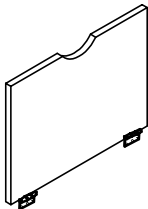
Panel-1pc
Planche

I2



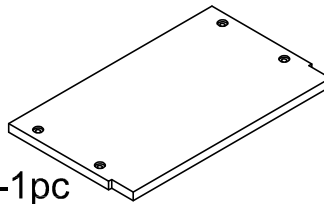
Panel-2pcs
Planche

I3



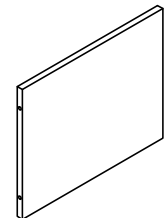
Panel-2pcs
Planche

I4



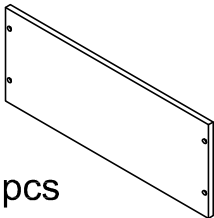
Panel-1pc
Planche

I5



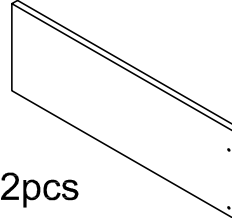
Panel-1pc
Planche

I7



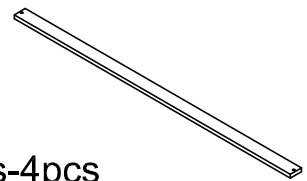
Panel-2pcs
Planche

I8



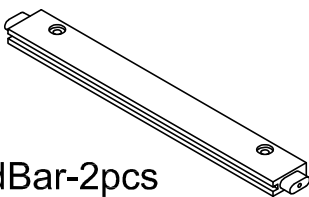
Panel-2pcs
Planche

A7



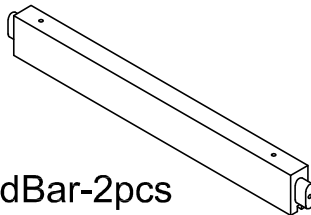
Slats-4pcs
Lattes

J3



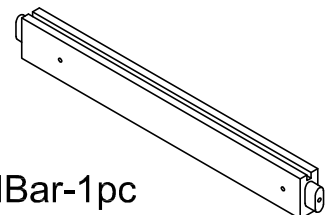
WoodBar-2pcs
Barres de bois

J8



WoodBar-2pcs
Barres de bois

K2

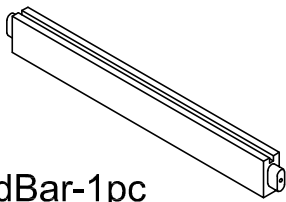


WoodBar-1pc
Barres de bois

Part List (Box 3-N708P390518)

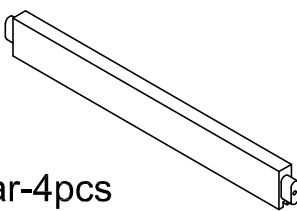
Liste des pièces

K6



WoodBar-1pc
Barres de bois

L5



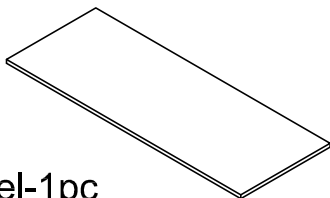
WoodBar-4pcs
Barres de bois

M3



WoodBar-2pcs
Barres de bois

M4



Panel-1pc
Planche

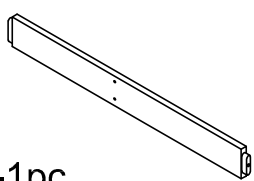
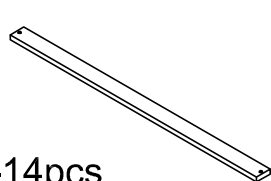

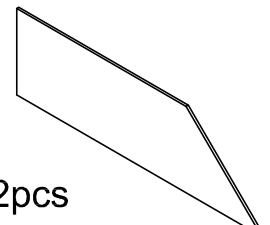
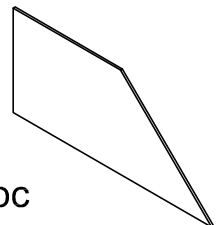
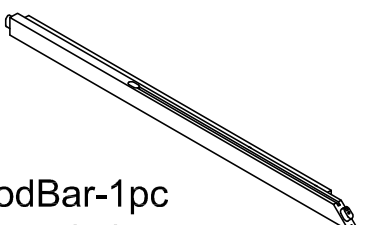
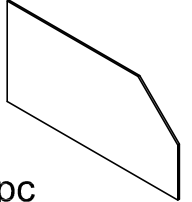
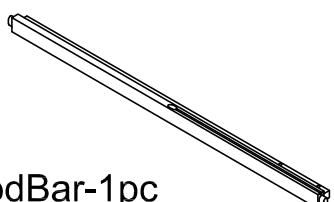
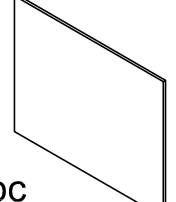
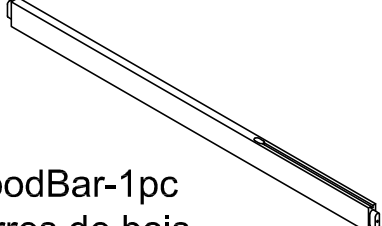
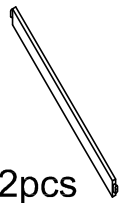
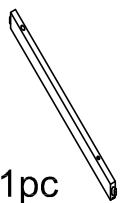
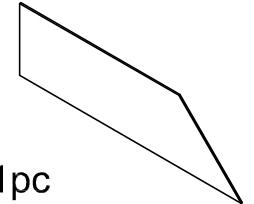
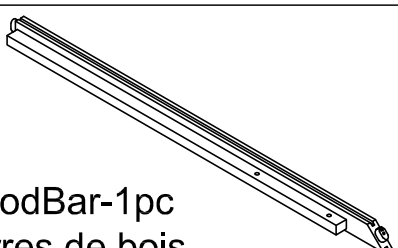
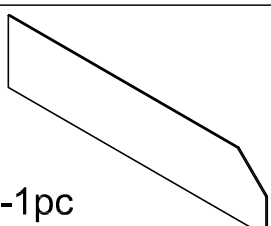
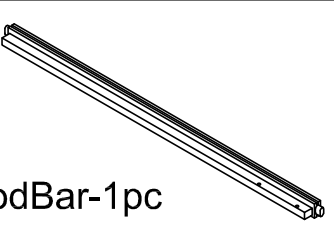
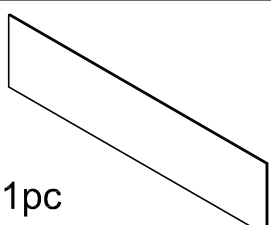
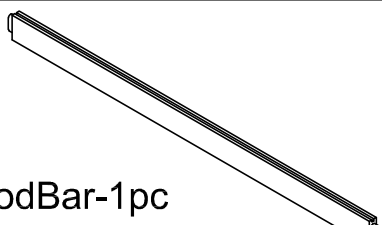
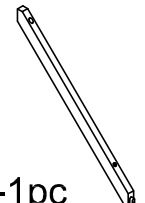
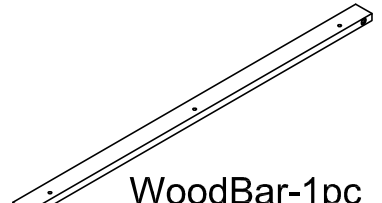
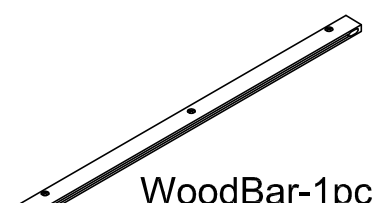
M5



WoodBar-1pc
Barres de bois

Part List (Box 4-N708P390519)

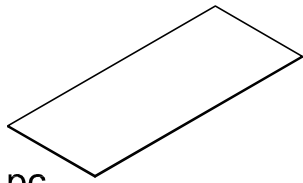
Liste des pièces

<p>B4</p>  <p>Panel-1pc Planche</p>	<p>C5</p>  <p>Slats-14pcs Lattes</p>	<p>E1</p>  <p>WoodBar-4pcs Barres de bois</p>
<p>E4</p>  <p>Panel-2pcs Planche</p>	<p>E7</p>  <p>Panel-1pc Planche</p>	<p>E8</p>  <p>WoodBar-1pc Barres de bois</p>
<p>E9</p>  <p>Panel-1pc Planche</p>	<p>F1</p>  <p>WoodBar-1pc Barres de bois</p>	<p>F2</p>  <p>Panel-1pc Planche</p>
<p>F3</p>  <p>WoodBar-1pc Barres de bois</p>	<p>F6</p>  <p>WoodBar-2pcs Barres de bois</p>	<p>F7</p>  <p>WoodBar-1pc Barres de bois</p>
<p>G6</p>  <p>Panel-1pc Planche</p>	<p>G7</p>  <p>WoodBar-1pc Barres de bois</p>	<p>G8</p>  <p>Panel-1pc Planche</p>
<p>G9</p>  <p>WoodBar-1pc Barres de bois</p>	<p>H1</p>  <p>Panel-1pc Planche</p>	<p>H2</p>  <p>WoodBar-1pc Barres de bois</p>
<p>H4</p>  <p>WoodBar-1pc Barres de bois</p>	<p>J5</p>  <p>WoodBar-1pc Barres de bois</p>	<p>J6</p>  <p>WoodBar-1pc Barres de bois</p>

Part List (Box 4-N708P390519)

Liste des pièces

J7



Panel-1pc
Planche

J9



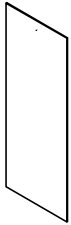
WoodBar-1pc
Barres de bois

K1



WoodBar-1pc
Barres de bois

K3



Panel-2pcs
Planche

K4



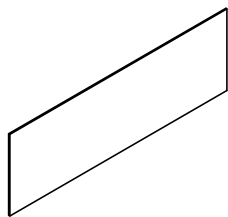
WoodBar-1pc
Barres de bois

K5



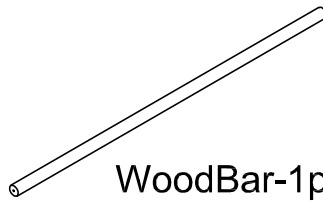
WoodBar-1pc
Barres de bois

K8



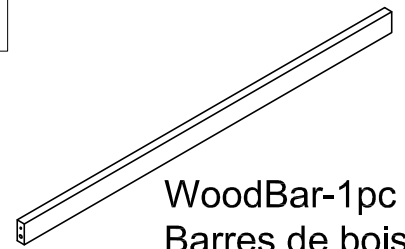
Panel-3pcs
Planche

L2



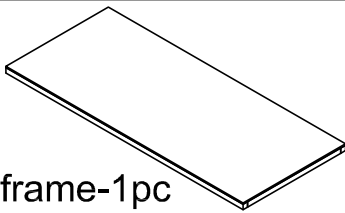
WoodBar-1pc
Barres de bois

L3



WoodBar-1pc
Barres de bois

L4



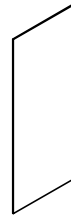
Woodframe-1pc
Cadre en bois

L6



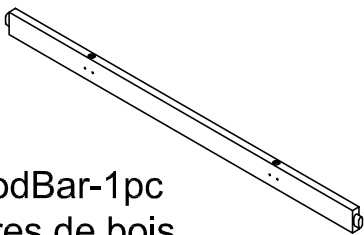
WoodBar-2pcs
Barres de bois

L9



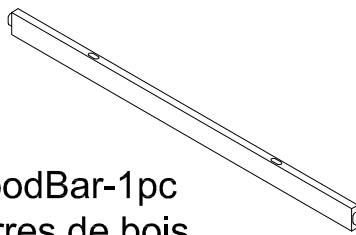
Panel-2pcs
Planche

M1



WoodBar-1pc
Barres de bois


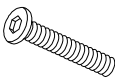
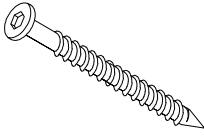
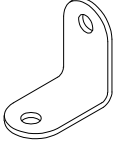
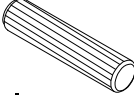
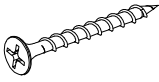
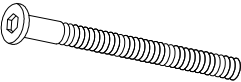

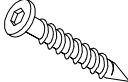
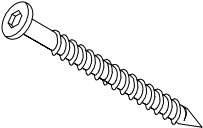
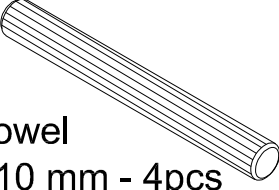
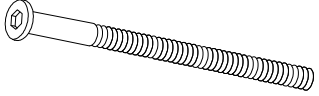
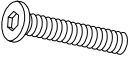
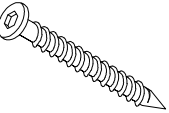
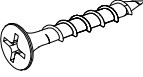
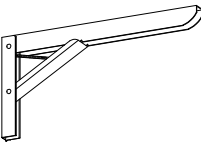
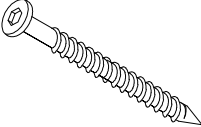
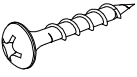
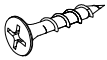
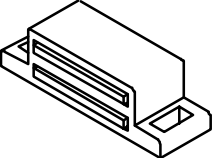
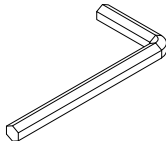
M2



WoodBar-1pc
Barres de bois

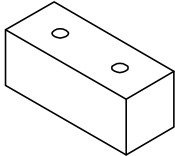
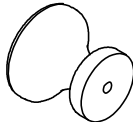
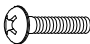
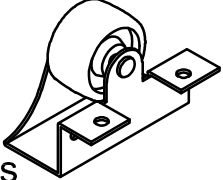
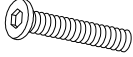
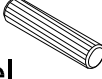
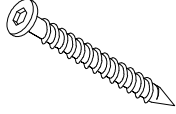
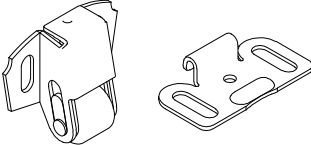
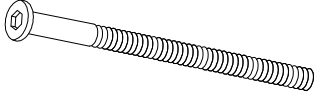
Hardware List (Box 1-N708P390516)

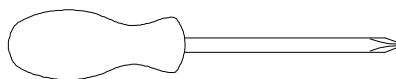
Liste du matériel

<p>1</p>  <p>Ø1/4" x 15 mm Canopy head though - 6pcs Tête à baldaquin</p>	<p>2</p>  <p>Bolts Ø1/4" x 30 mm - 20pcs Boulon</p>	<p>3</p>  <p>Screws 1/4" x 70mm - 4pcs Vis</p>
<p>4</p>  <p>Metal L Pat - 2pcs Métal L Pat</p>	<p>5</p>  <p>Wood dowel Ø10 x 40 mm - 39pcs Cheville en bois</p>	<p>6</p>  <p>Wood Screws M4 x 30mm - 127pcs Les vis à bois</p>
<p>7</p>  <p>Bolts Ø1/4" x 70 mm - 4pcs Boulon</p>	<p>8</p>  <p>Ø1/4" x 13 mm Horizontal-Hole bolts - 52pcs Boulons à trou horizontal</p>	<p>9</p>  <p>Screws 1/4" x 30mm - 9pcs Vis</p>
<p>10</p>  <p>Screws 1/4" x 60mm - 26pcs Vis</p>	<p>11</p>  <p>Wood dowel Ø12 x 110 mm - 4pcs Cheville en bois</p>	<p>12</p>  <p>Bolts Ø1/4" x 80 mm - 30pcs Boulon</p>
<p>13</p>  <p>Bolts Ø1/4" x 40 mm - 8pcs Boulon</p>	<p>14</p>  <p>Screws 1/4" x 50mm - 25pcs Vis</p>	<p>15</p>  <p>Wood Screws M4 x 20mm - 21pcs Les vis à bois</p>
<p>16</p>  <p>Flap Hinge - 2pcs Charnière à rabat</p>	<p>17</p>  <p>Screws 1/4" x 80mm - 16pcs Vis</p>	<p>18</p>  <p>Wood Screws M4 x 15mm - 49pcs Les vis à bois</p>
<p>19</p>  <p>Wood Screws M3 x 15mm - 60pcs Les vis à bois</p>	<p>20</p>  <p>Magnet Door Catcher - 8pcs Attrape-porte magnétique</p>	<p>21</p>  <p>Allen Key - 1pc Clé Allen</p>

Hardware List (Box 1-N708P390516)

Liste du matériel

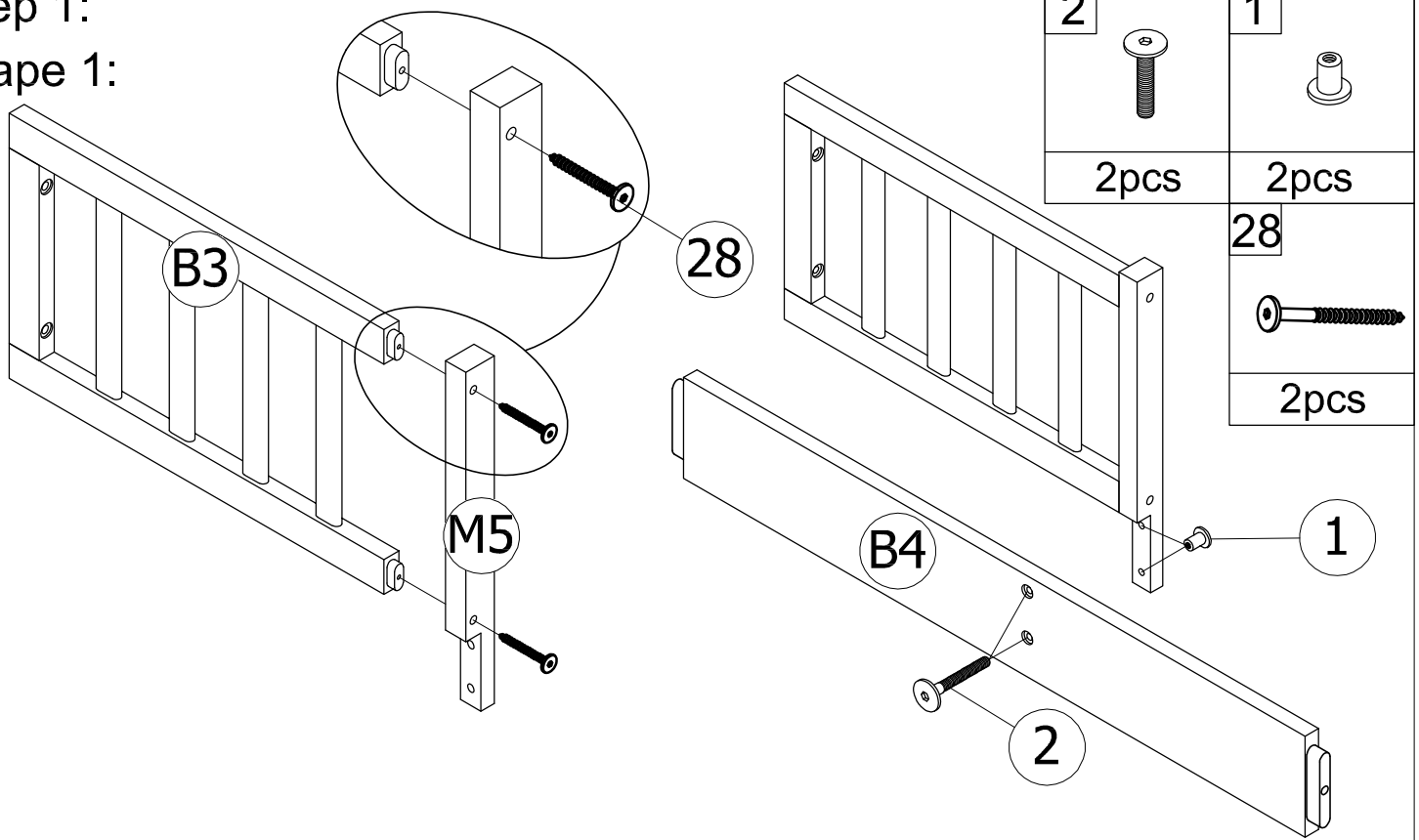
<p>22</p>  <p>Block Drawer - 2pcs Tiroir à blocs</p>	<p>23</p>  <p>Handle Wood 5pcs Manche en bois</p>	<p>24</p>  <p>Bolts $\text{\O}1/6''$ x 25 mm-5pcs Boulon</p>
<p>25</p>  <p>Wheels 4pcs Roues</p>	<p>26</p>  <p>Bolts $\text{\O}1/4''$ x 35 mm - 6pcs Boulon</p>	<p>27</p>  <p>Wood dowel $\text{\O}8$ x 30 mm - 6pcs Cheville en bois</p>
<p>28</p>  <p>Screws $1/4''$ x 40mm - 13pcs Vis</p>	<p>29</p>  <p>Wheels 2sets Roues</p>	<p>30</p>  <p>Bolts $\text{\O}1/4''$ x 110 mm-18pcs Boulon</p>



Assembly Tools Required (Not Included)
Outils d'assemblage requis (Non Inclus)

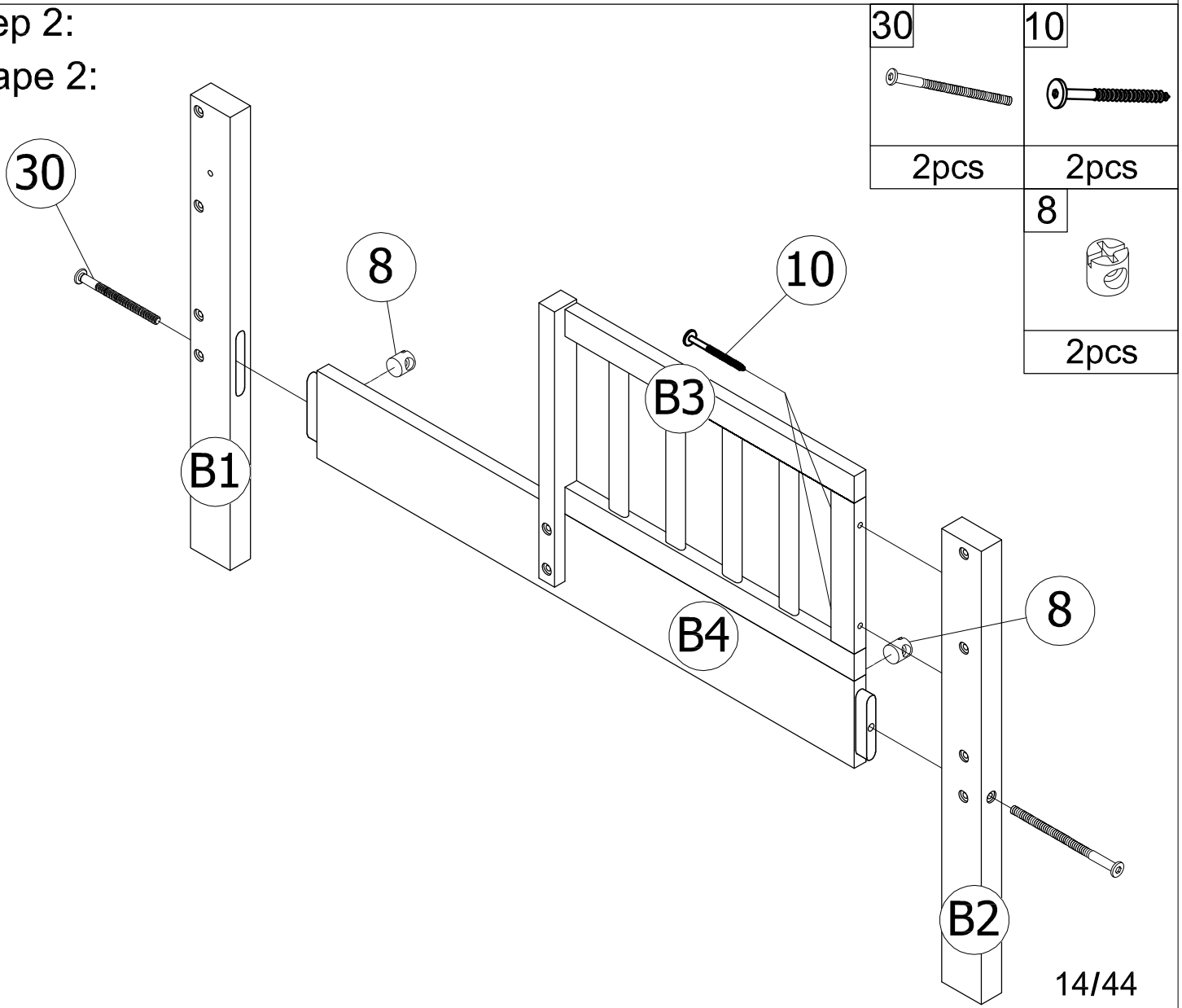
Step 1:

Étape 1:

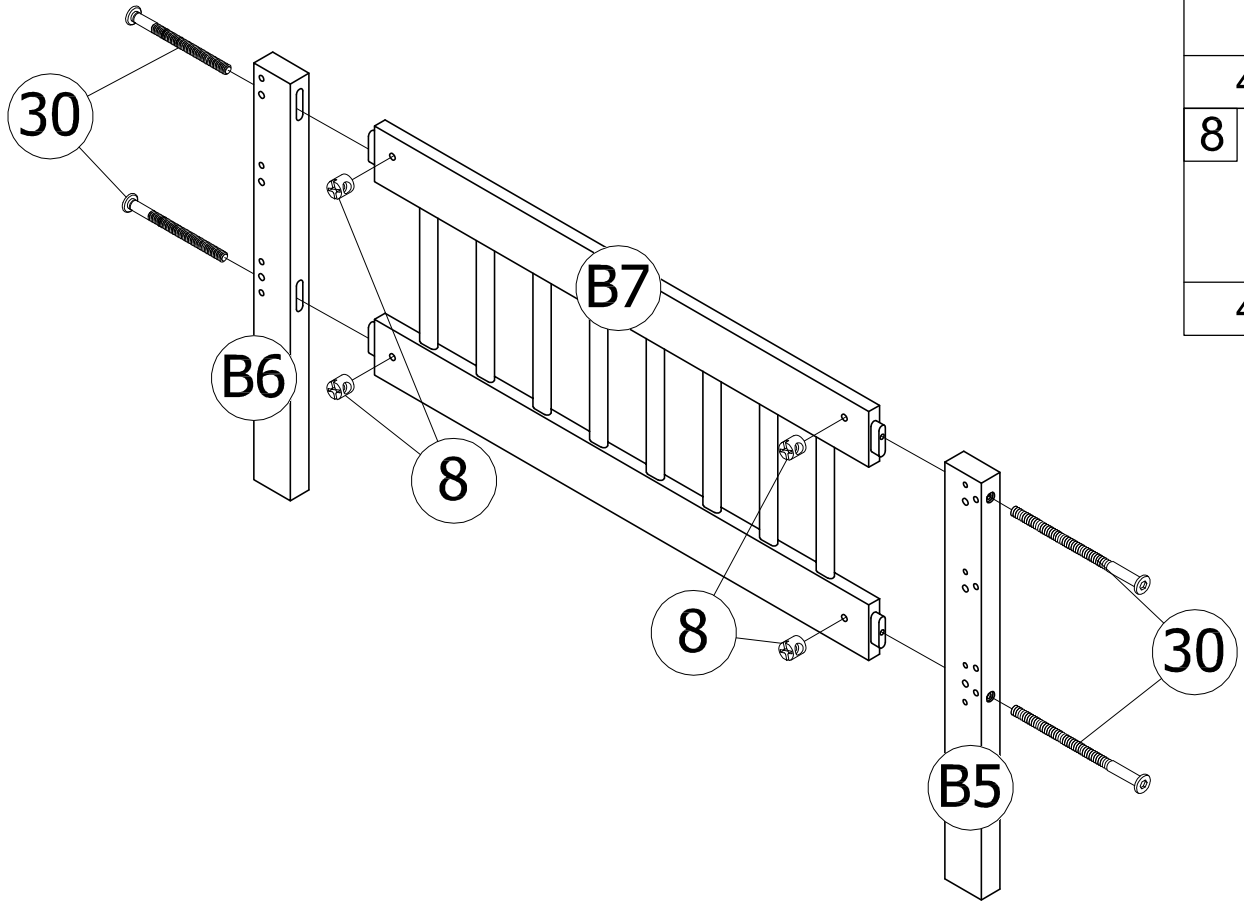


Step 2:

Étape 2:



Step 3:
Étape 3:



30



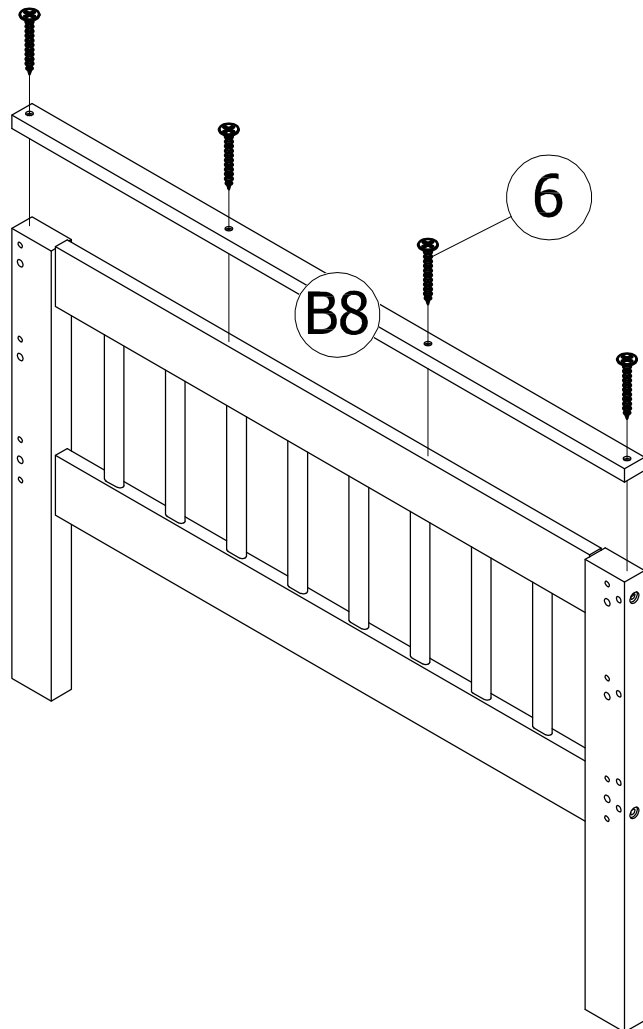
4pcs

8



4pcs

Step 4:
Étape 4:


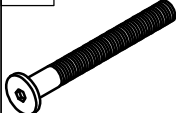



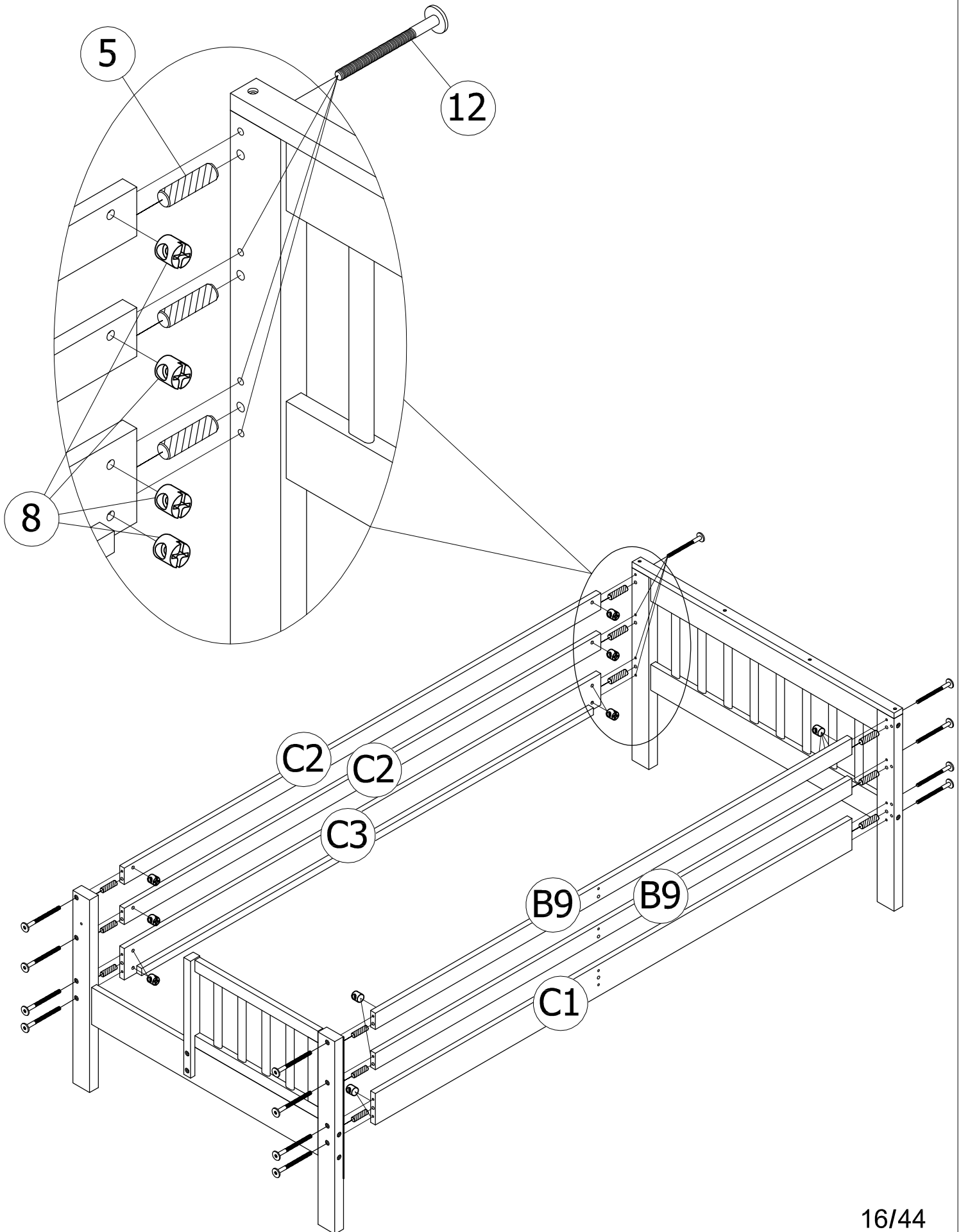
6



4pcs

Step 5:
Étape 5:

8	12	5
		
16pcs	16pcs	12pcs

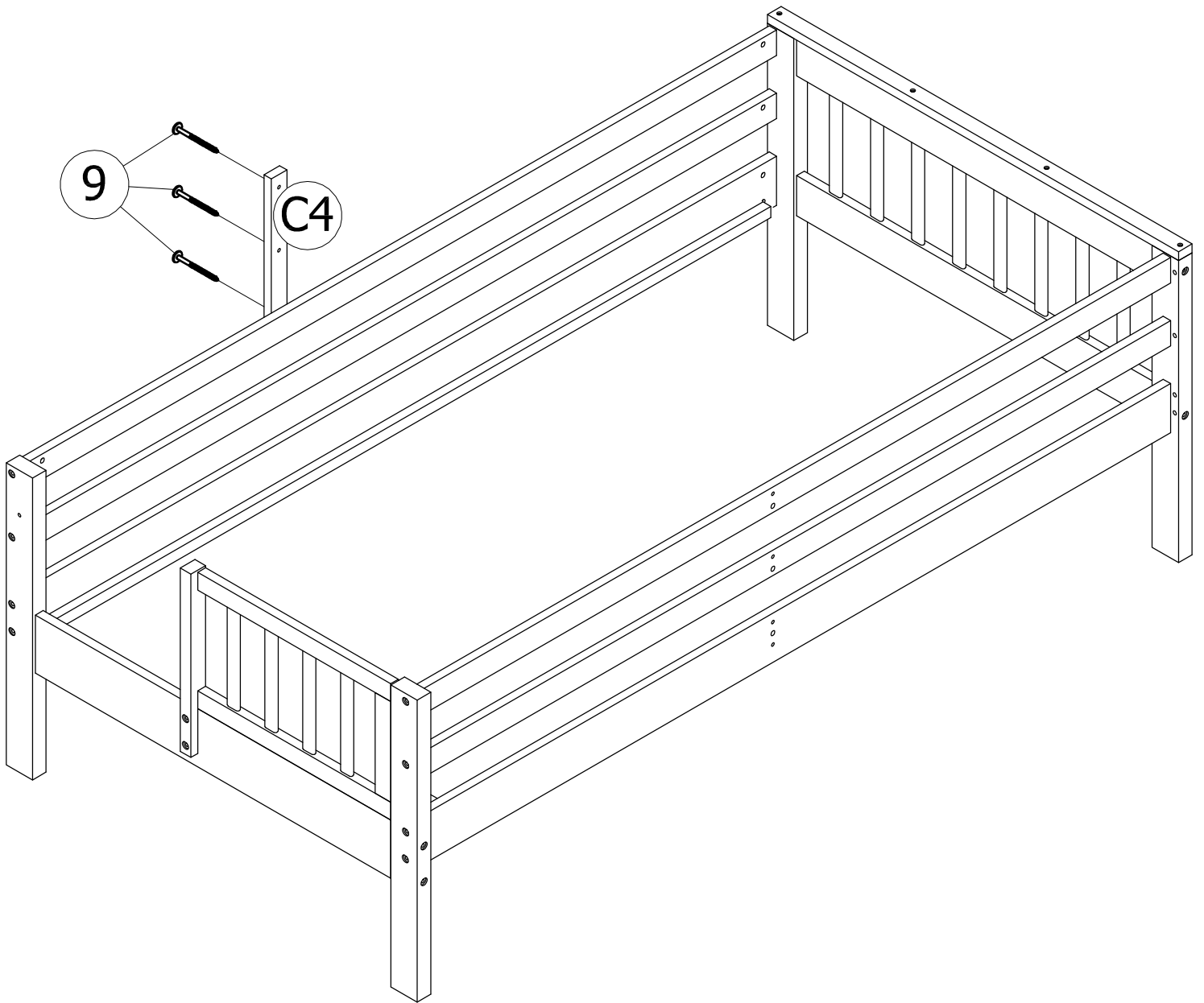


Step 6:
Étape 6:

9

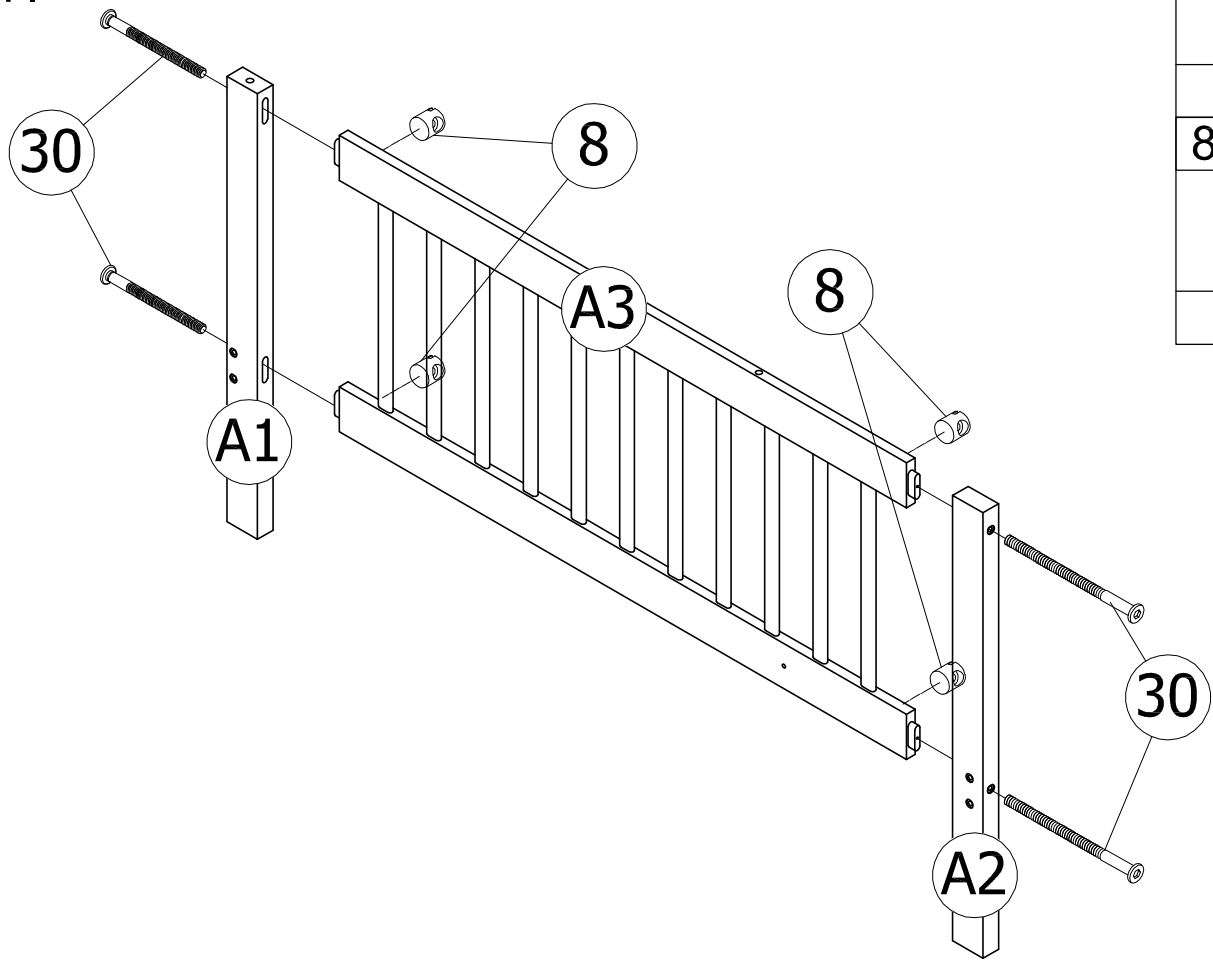


3pcs



Step 7:

Étape 7:



30



4pcs

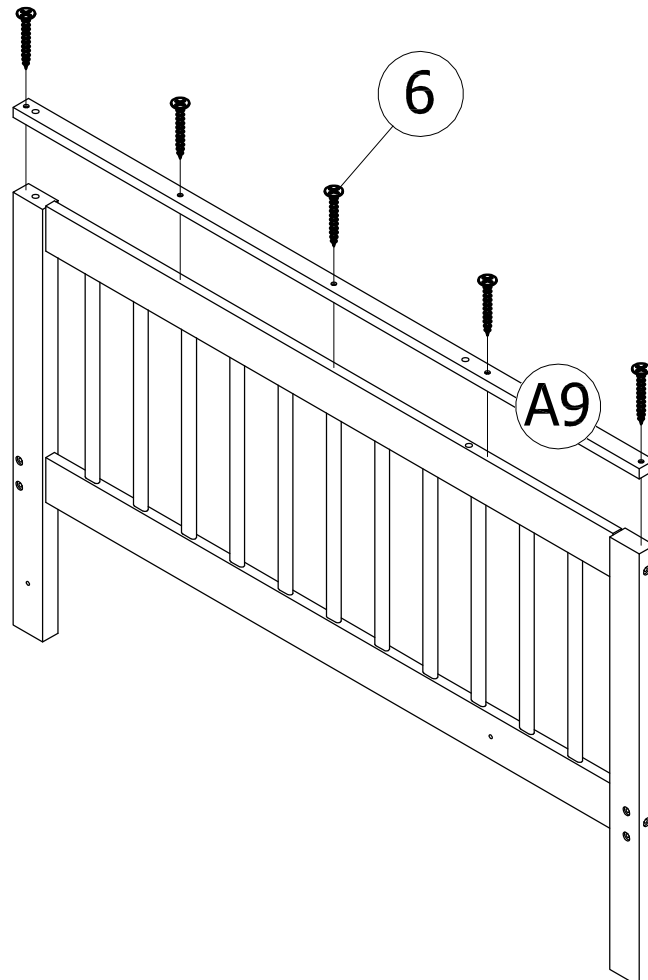
8



4pcs

Step 8:

Étape 8:





6

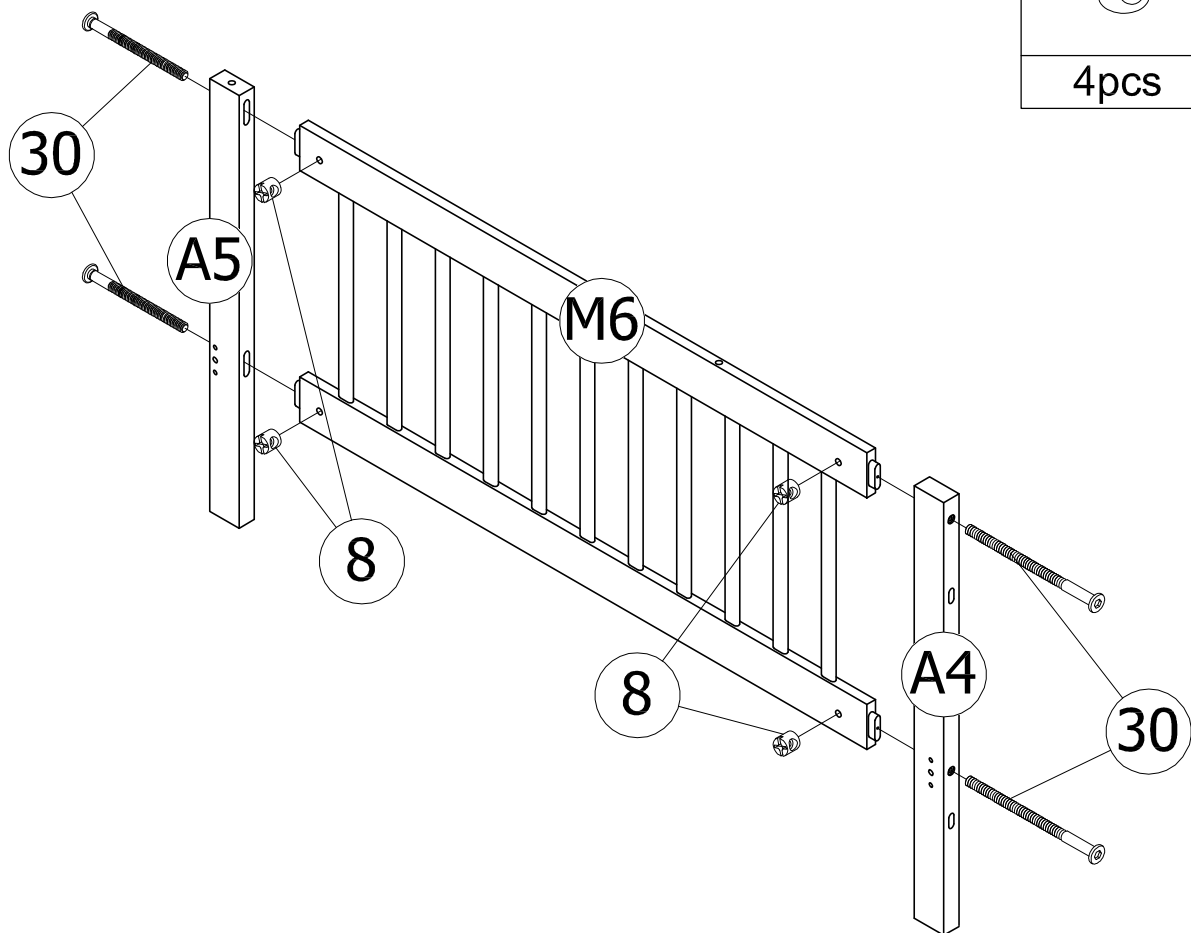


5pcs

Step 9:


Étape 9:

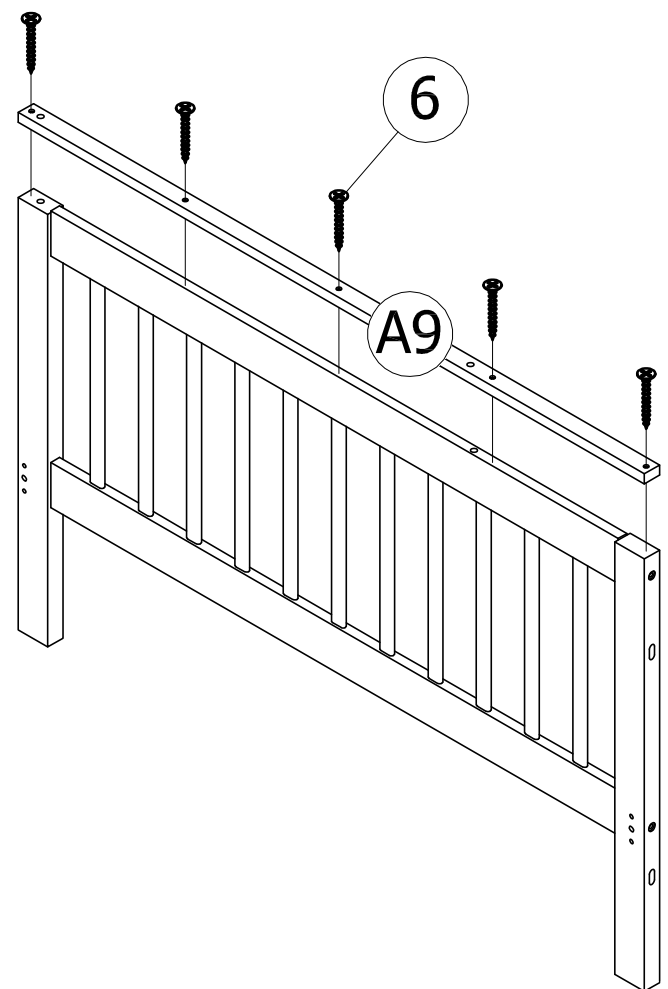
8	30
	
4pcs	4pcs




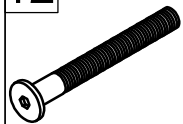
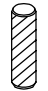
Step 10:

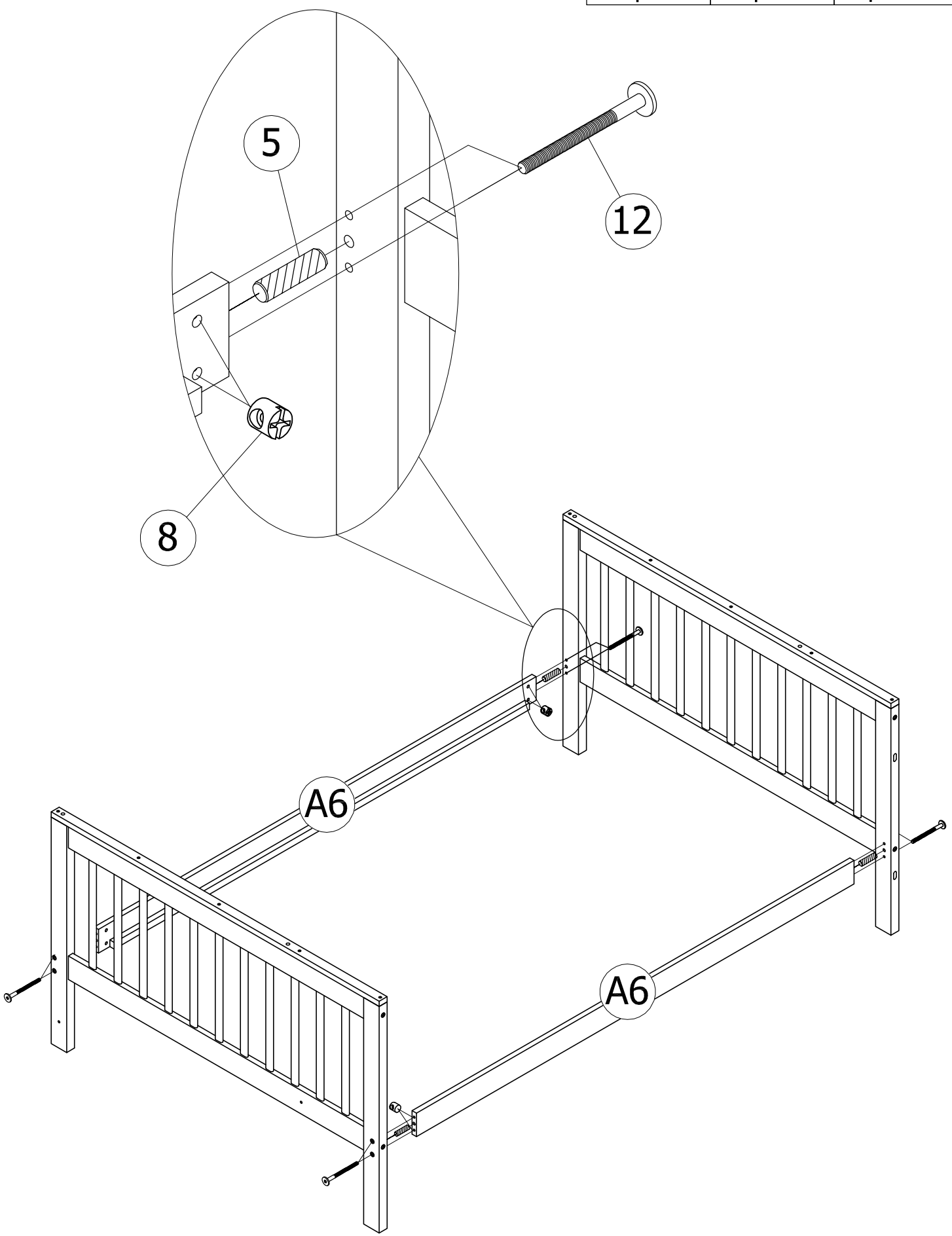
Étape 10:

6	
5pcs	

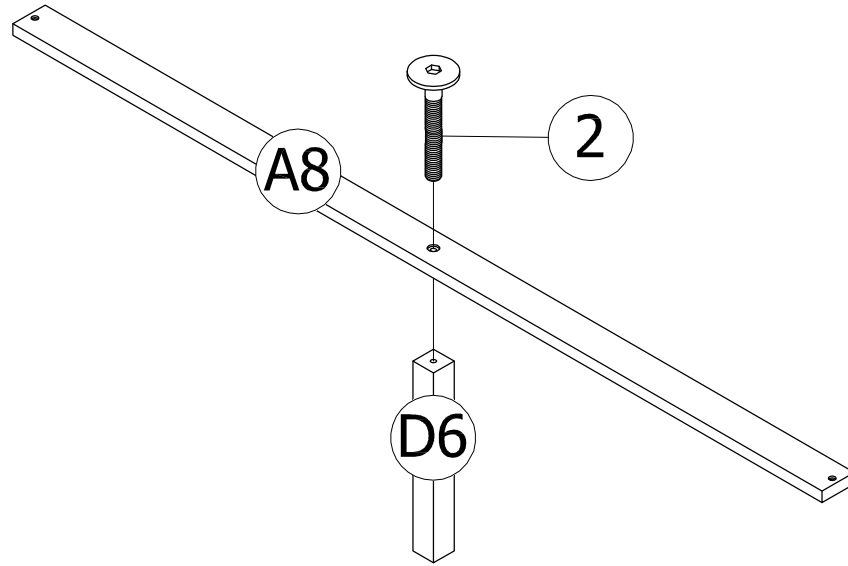



Step 11:
Étape 11:

8		12		5	
8pcs		8pcs		4pcs	

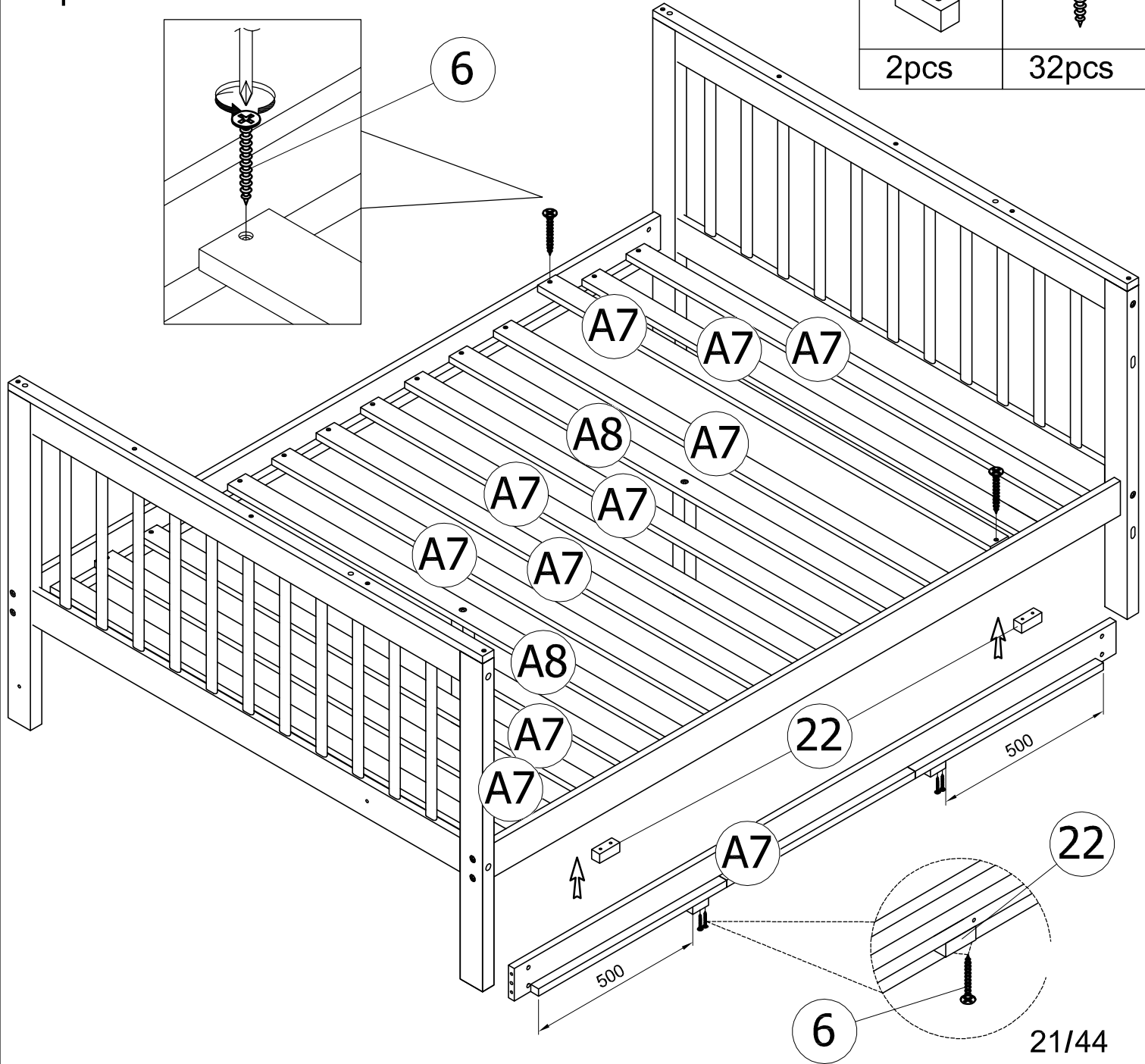
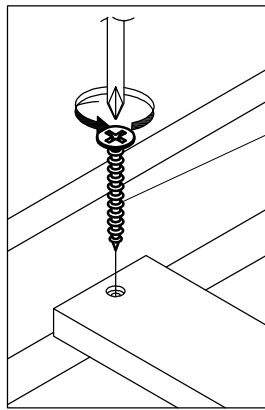



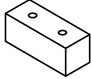
Step 12:x2
Étape 12:x2



2	
2pcs	

Step 13:
Étape 13:

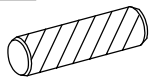


22	6	
	32pcs	
2pcs		

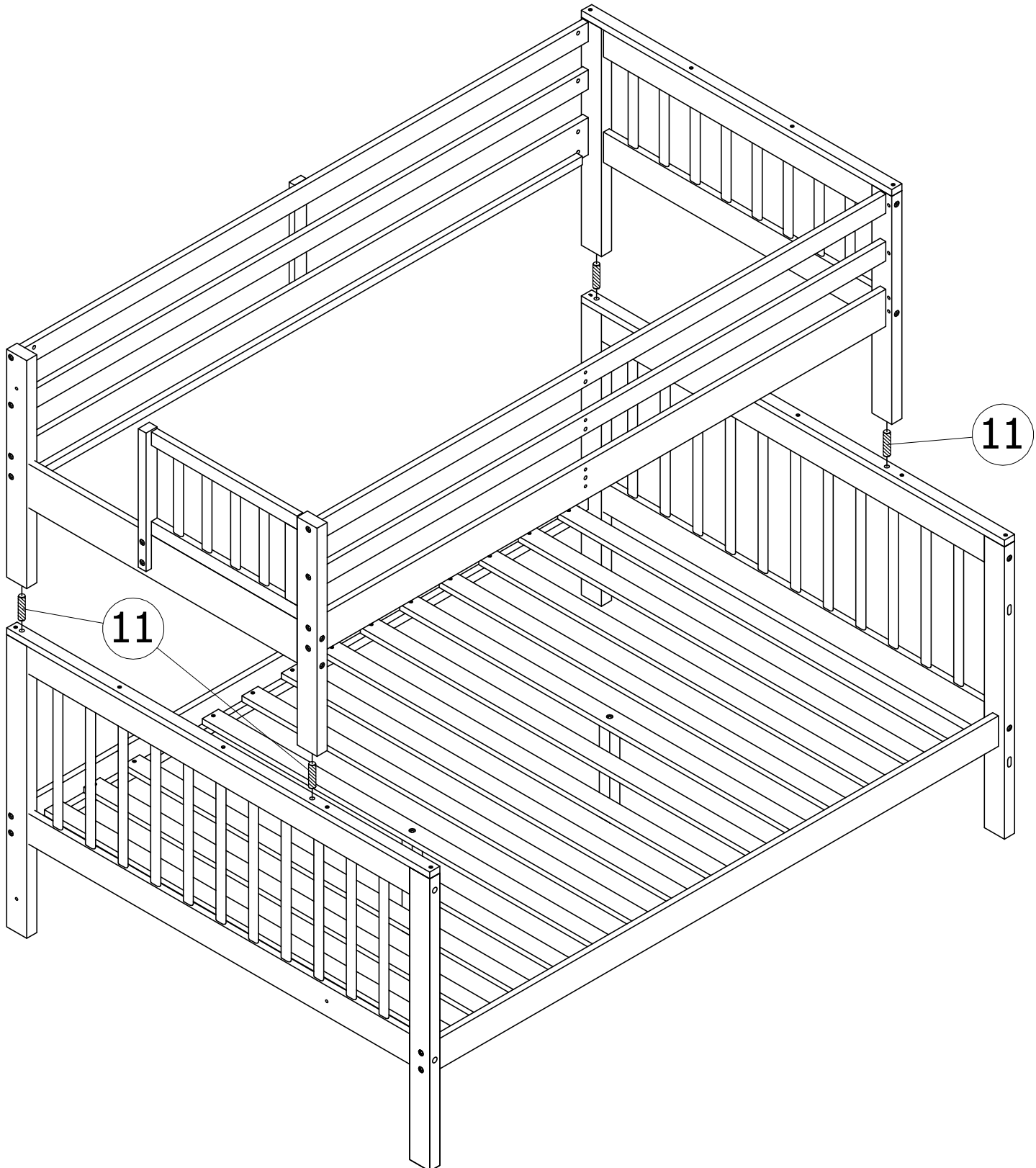
Step 14:

Étape 14:

11

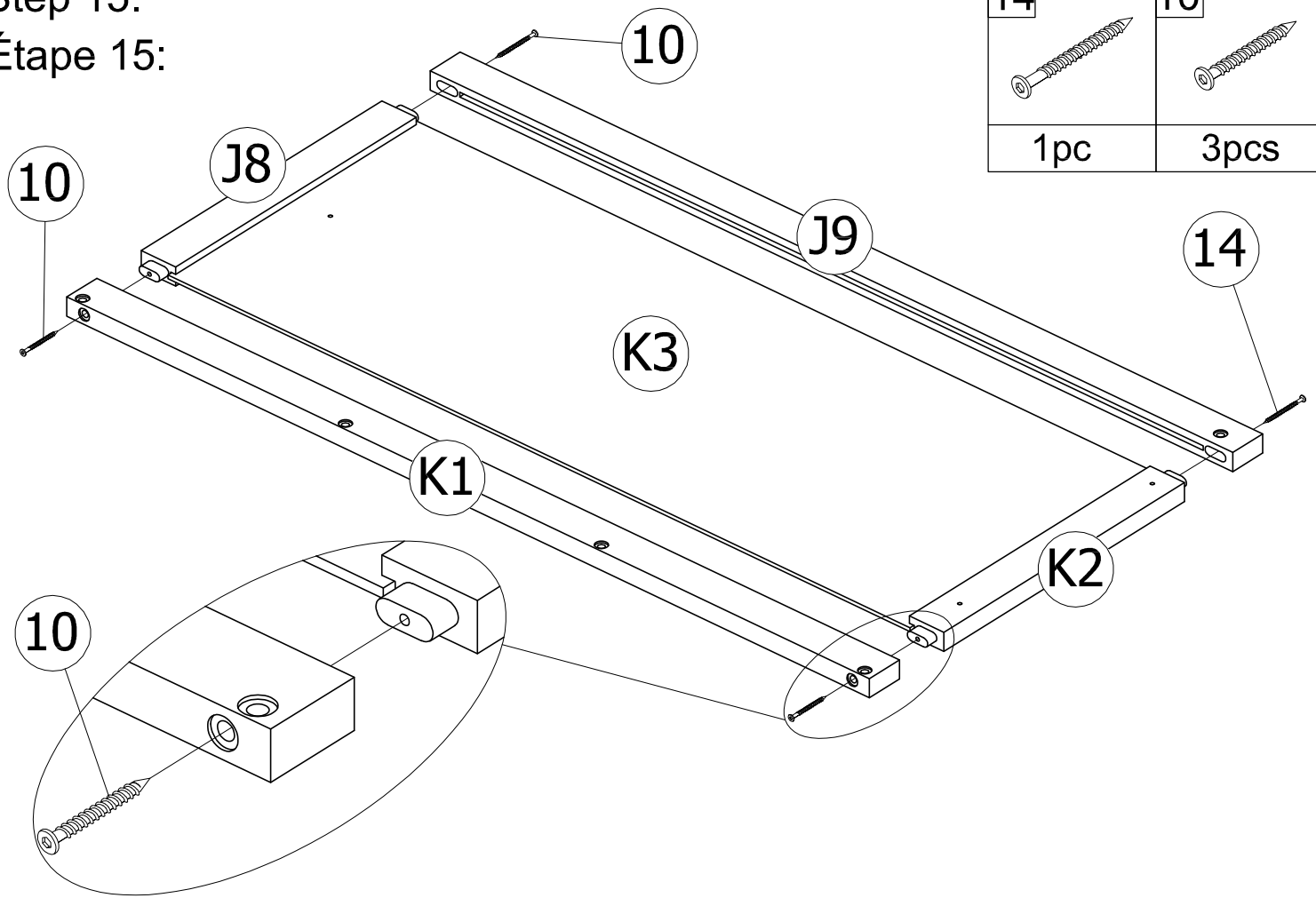


4pcs



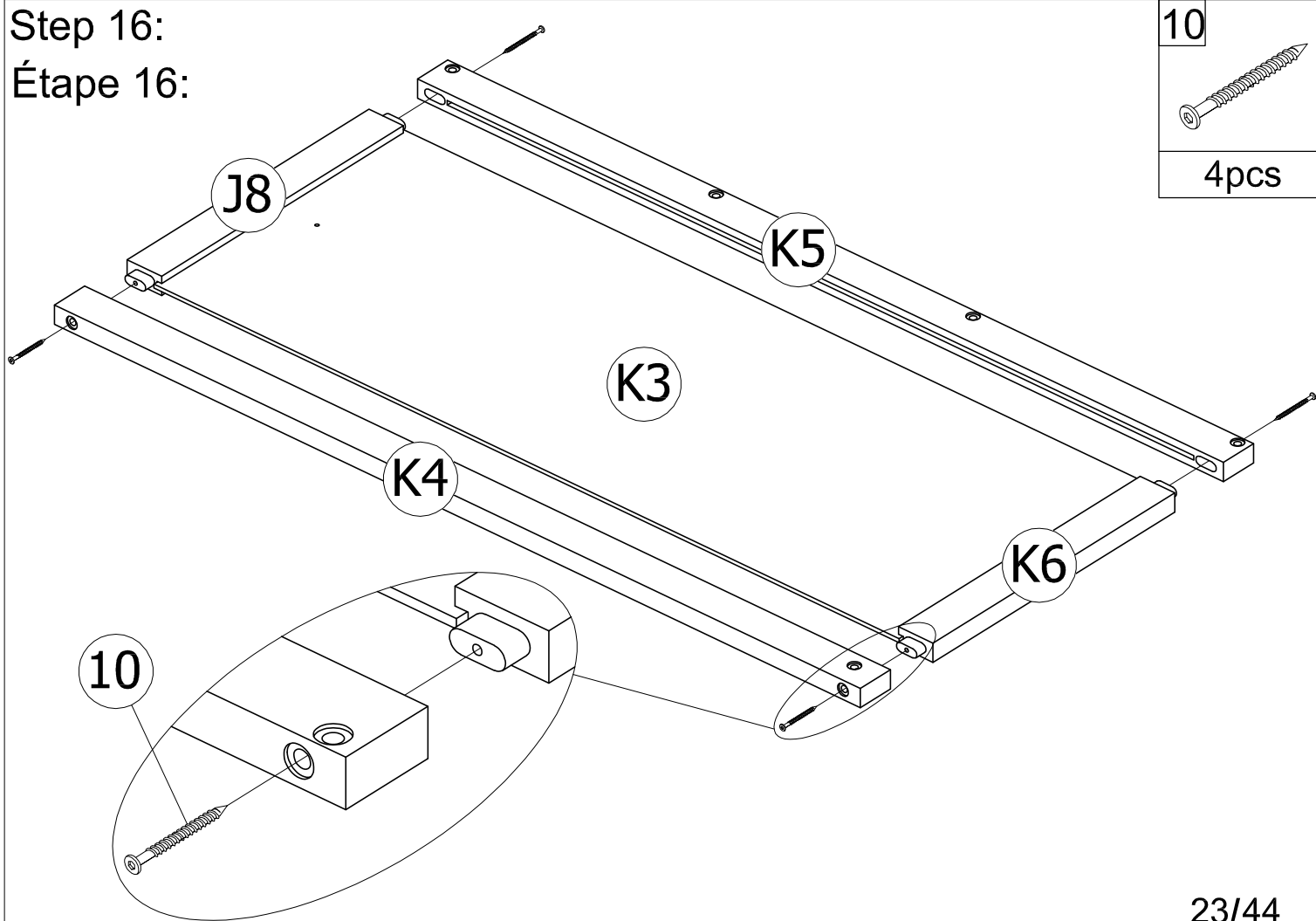
Step 15:

Étape 15:

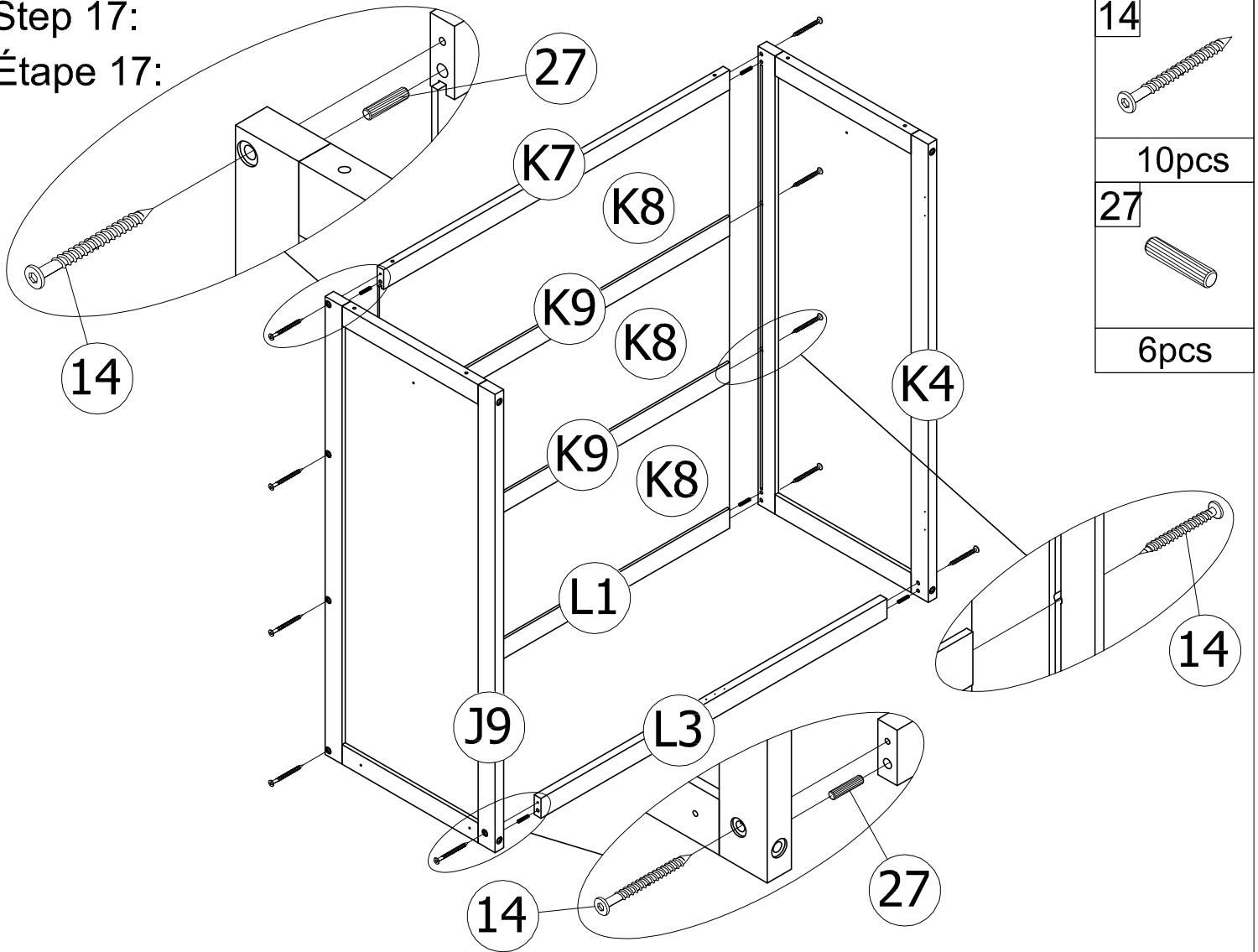


Step 16:

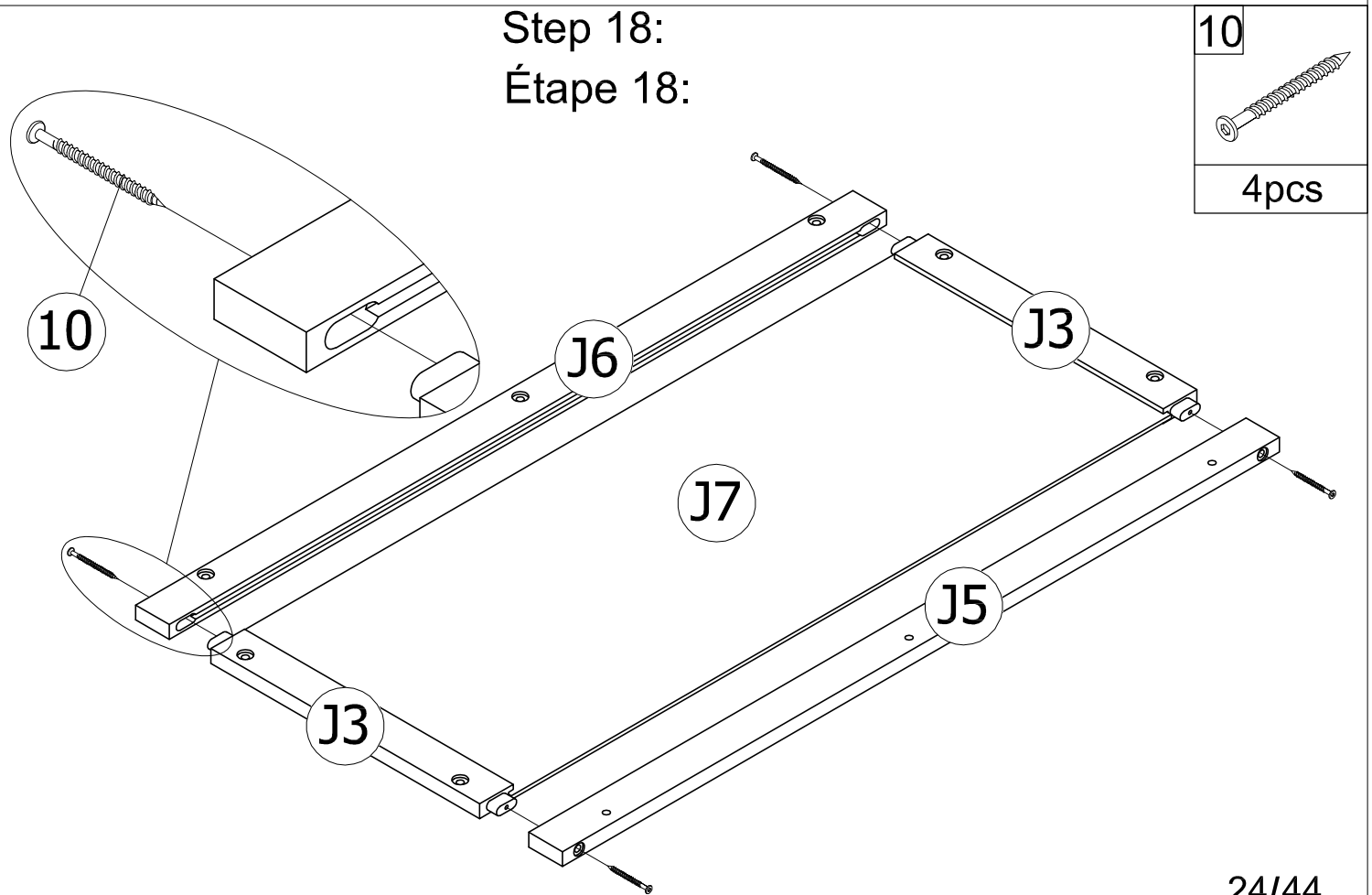
Étape 16:



Step 17:
Étape 17:

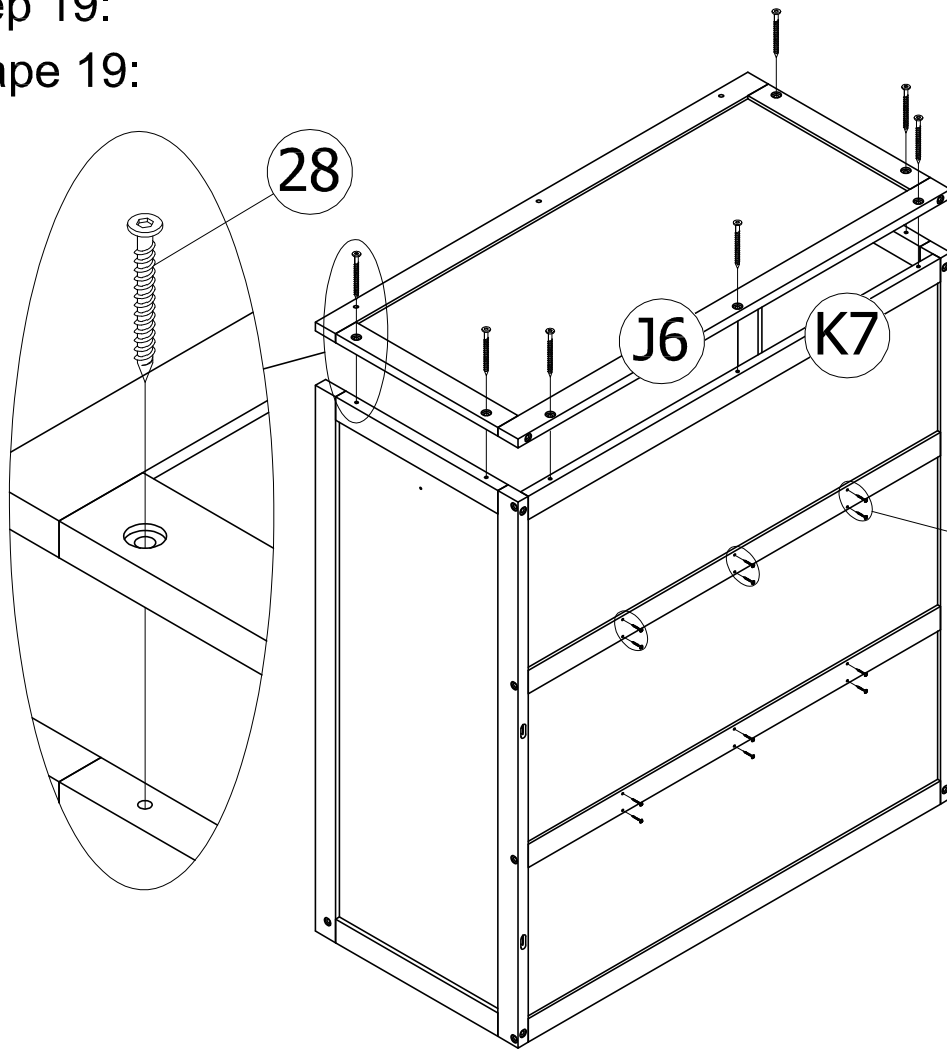


Step 18:
Étape 18:



Step 19:

Étape 19:

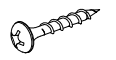


28



7pcs

18

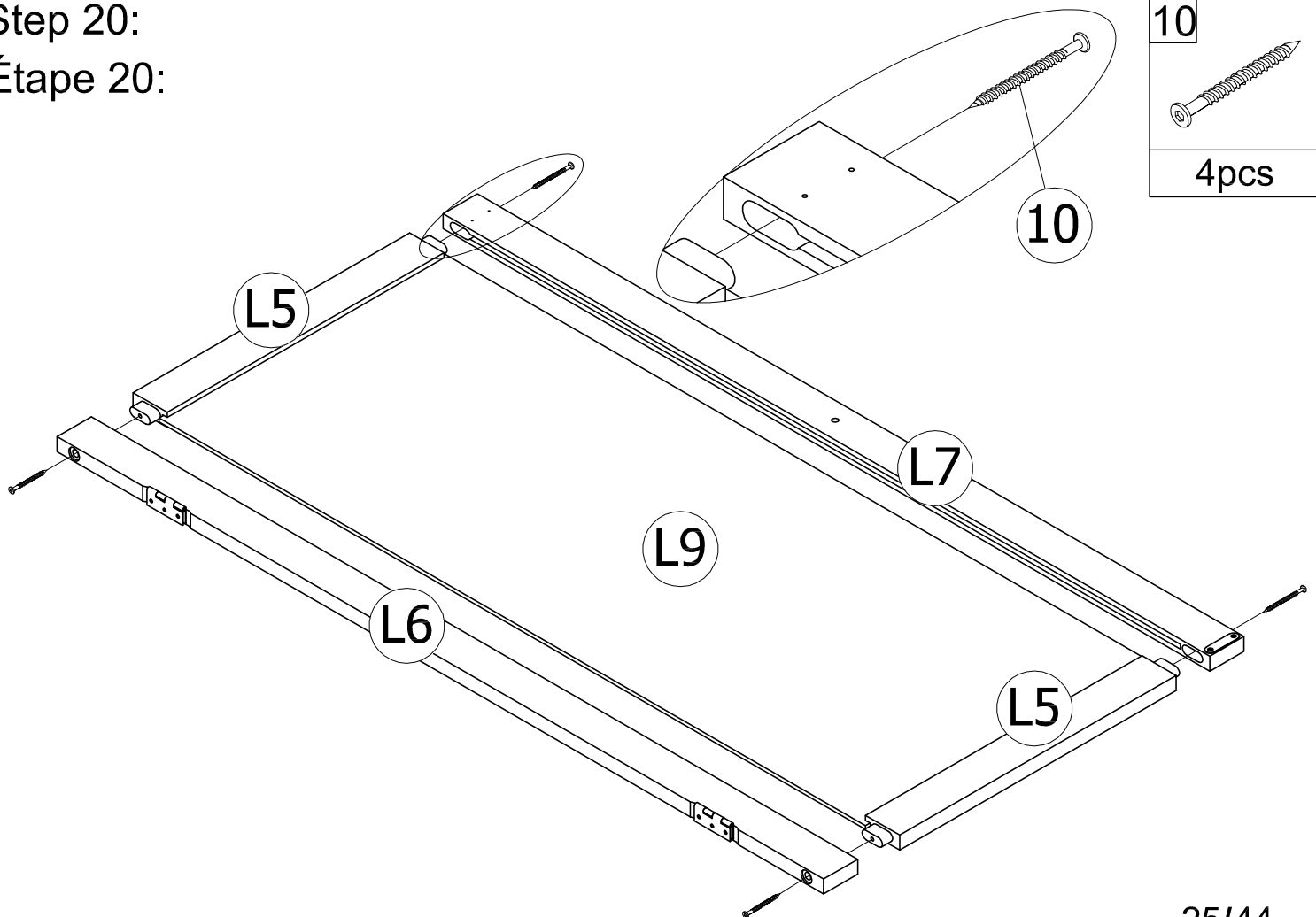


12pcs

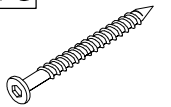
18

Step 20:

Étape 20:



10

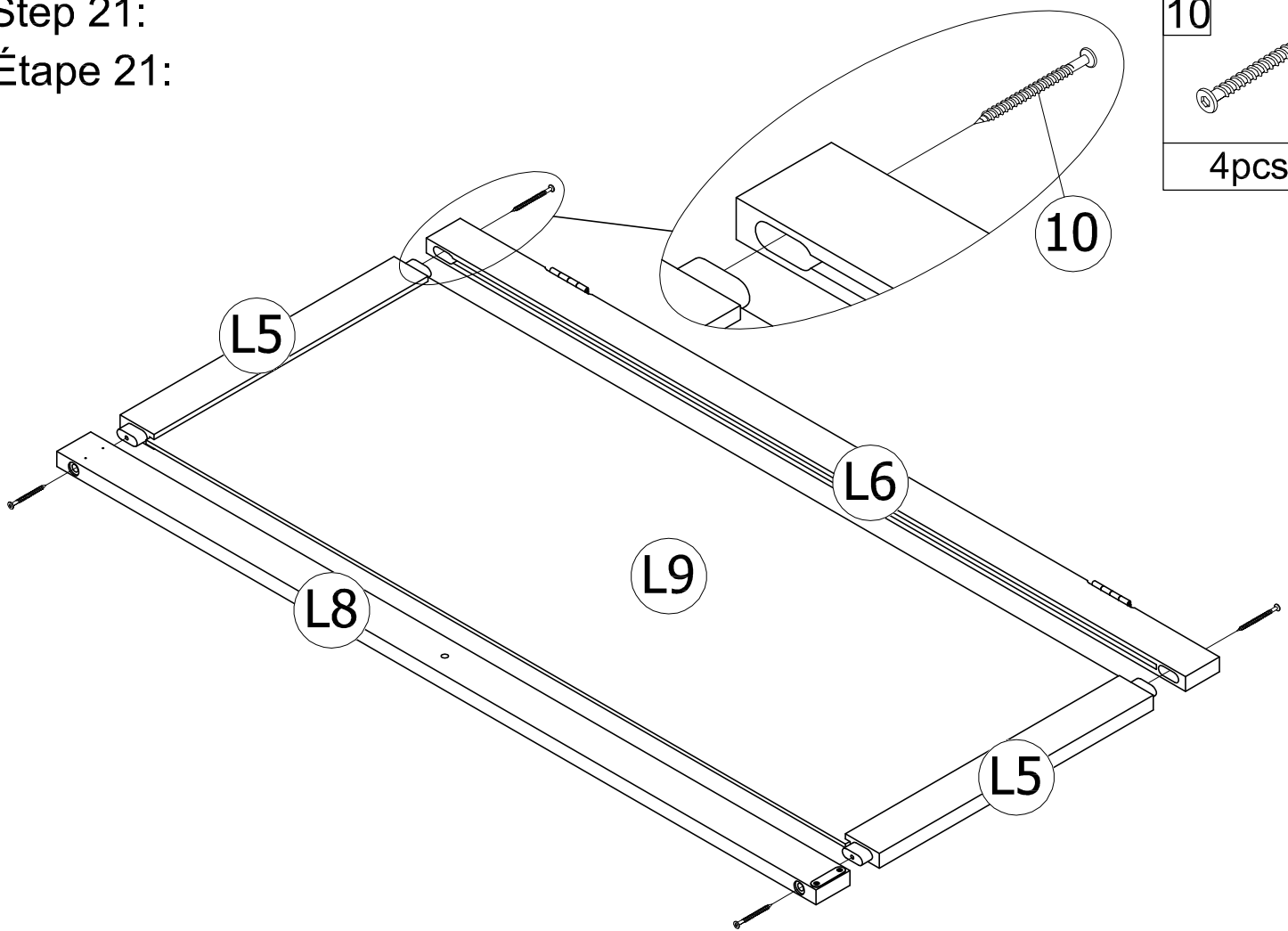


4pcs

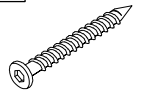
10

Step 21:

Étape 21:



10



4pcs

Step 22:

Étape 22:

18



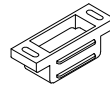
12pcs

19



12pcs

20



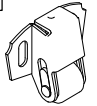
2pcs

29

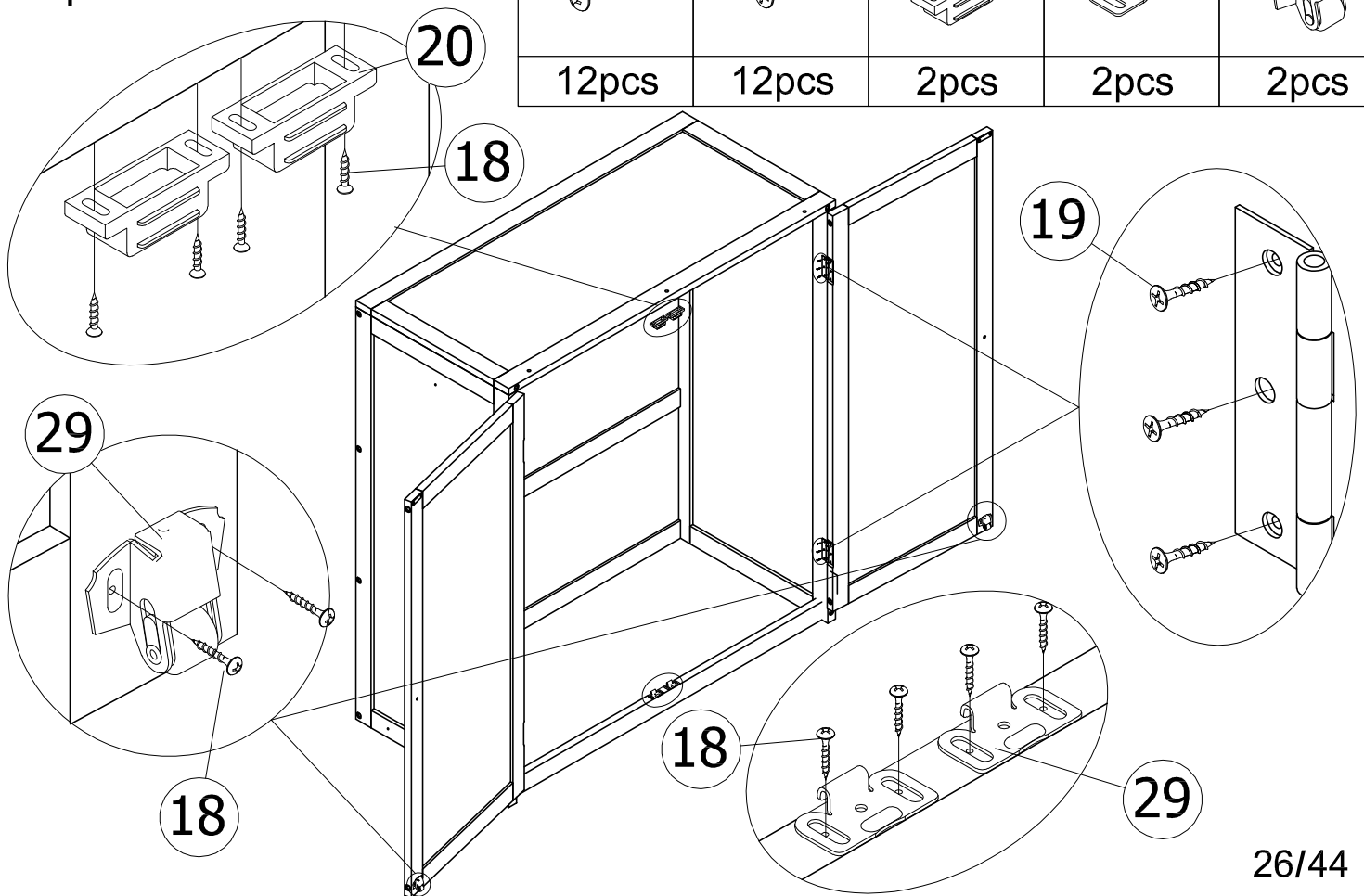


2pcs

29

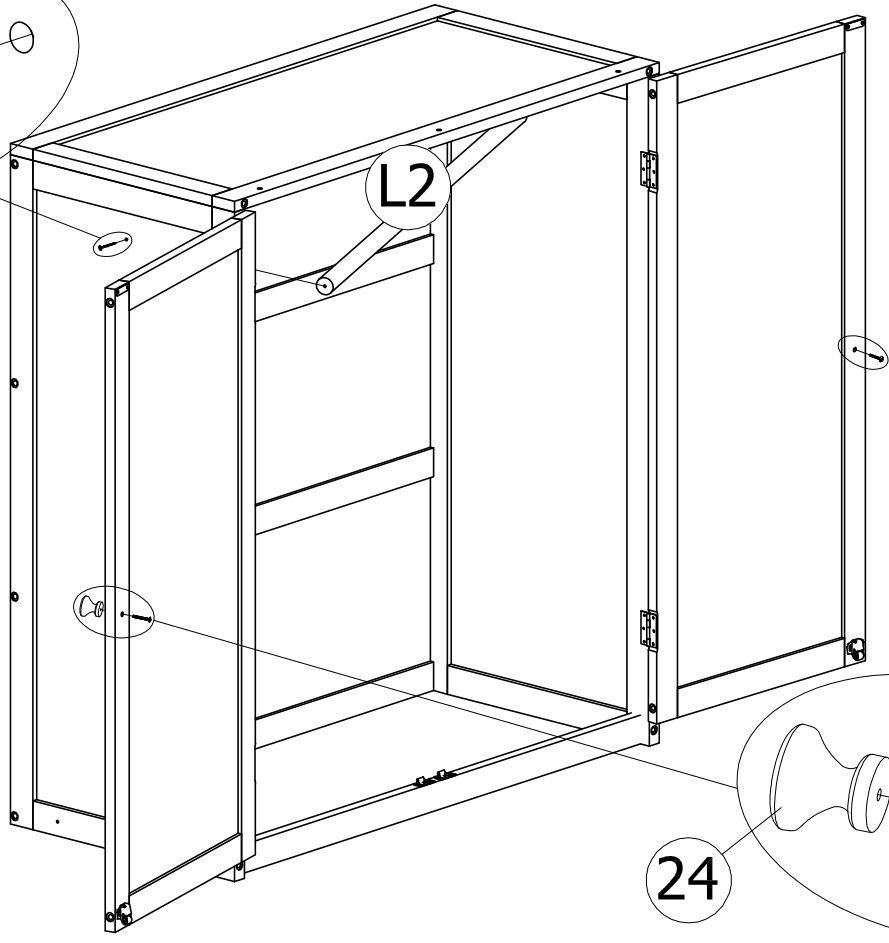
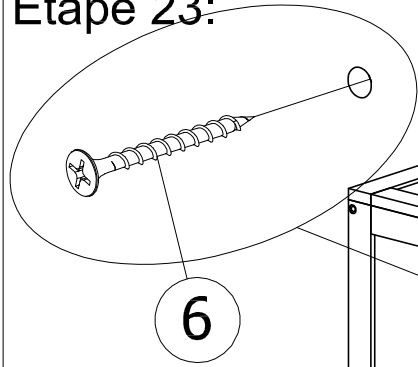


2pcs



Step 23:

Étape 23:



6



2pcs

23

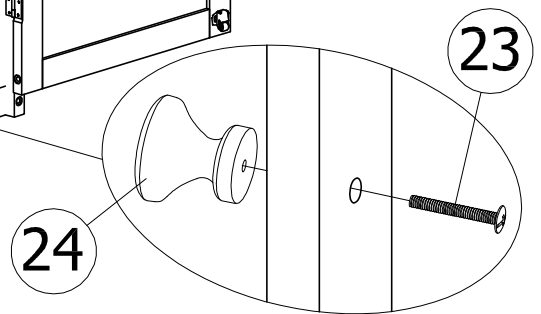


2pcs

24

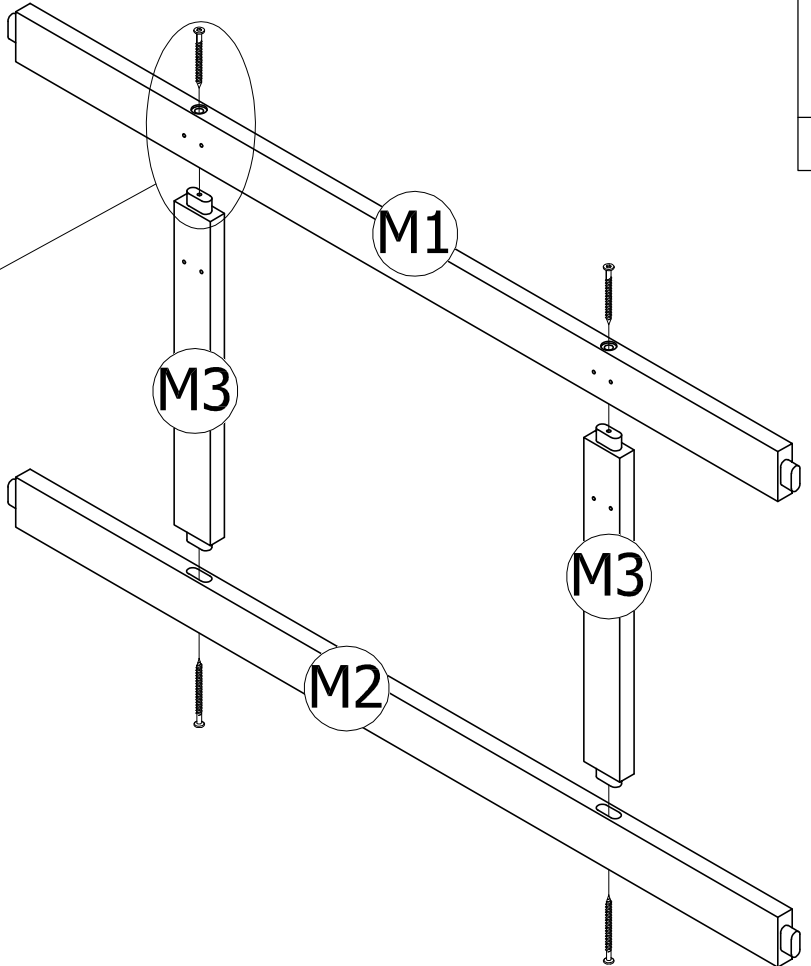
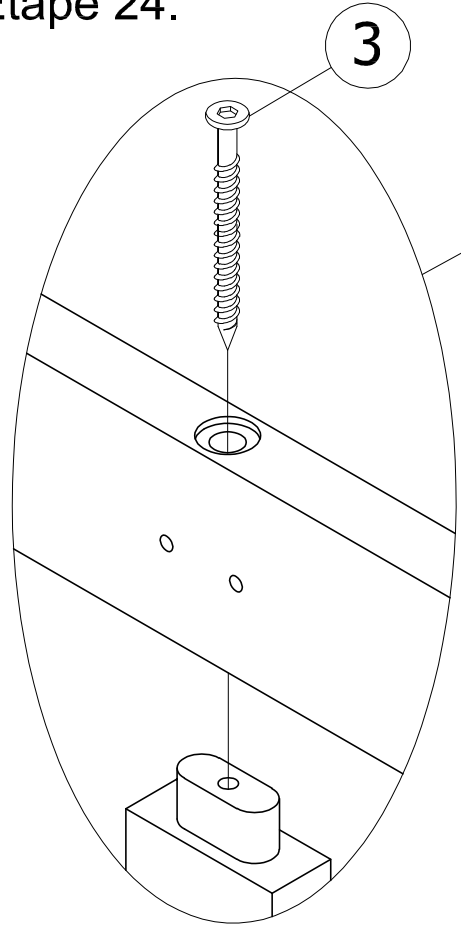


2pcs

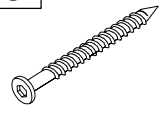


Step 24:

Étape 24:



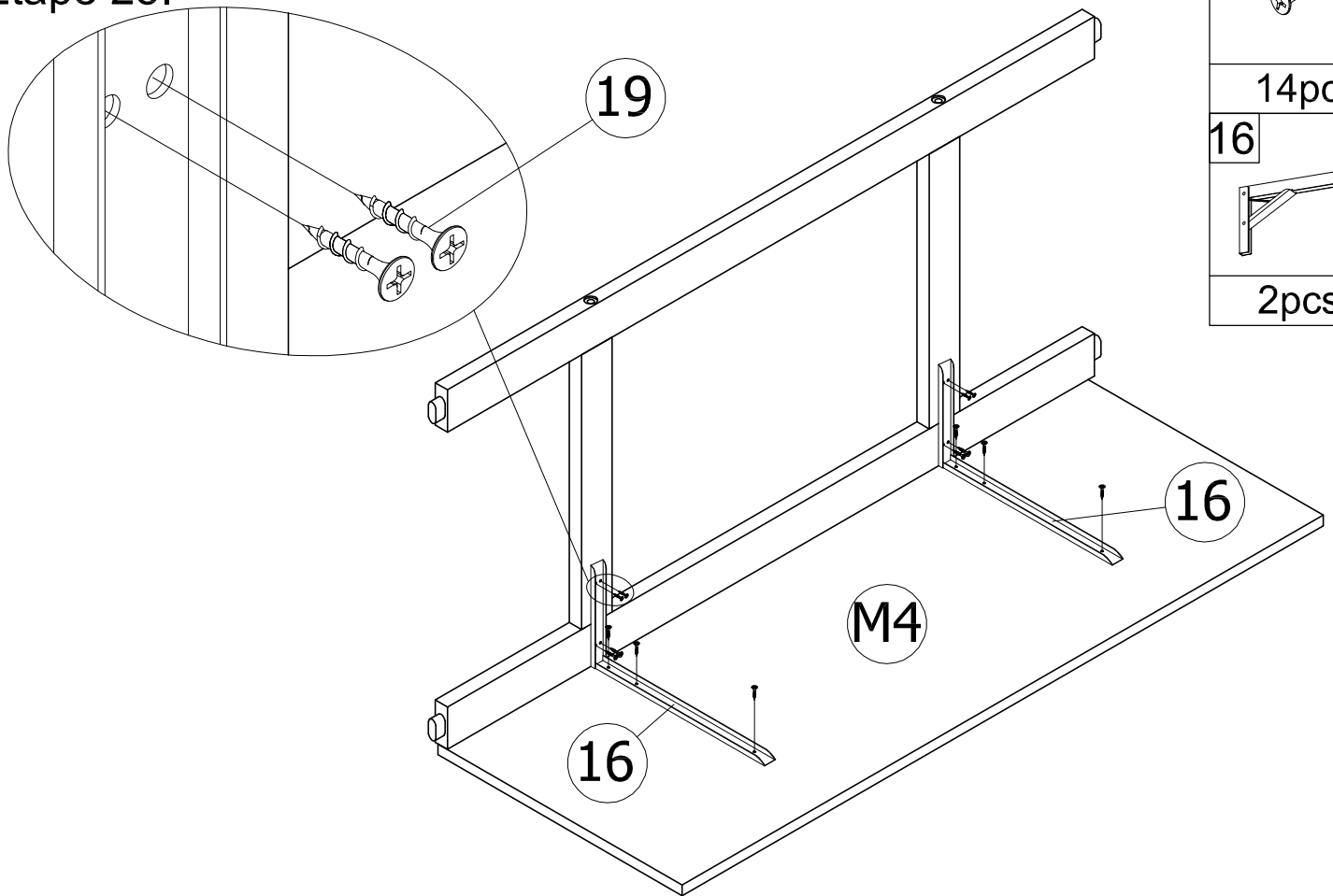
3



4pcs

Step 25:

Étape 25:

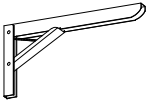


19



14pcs

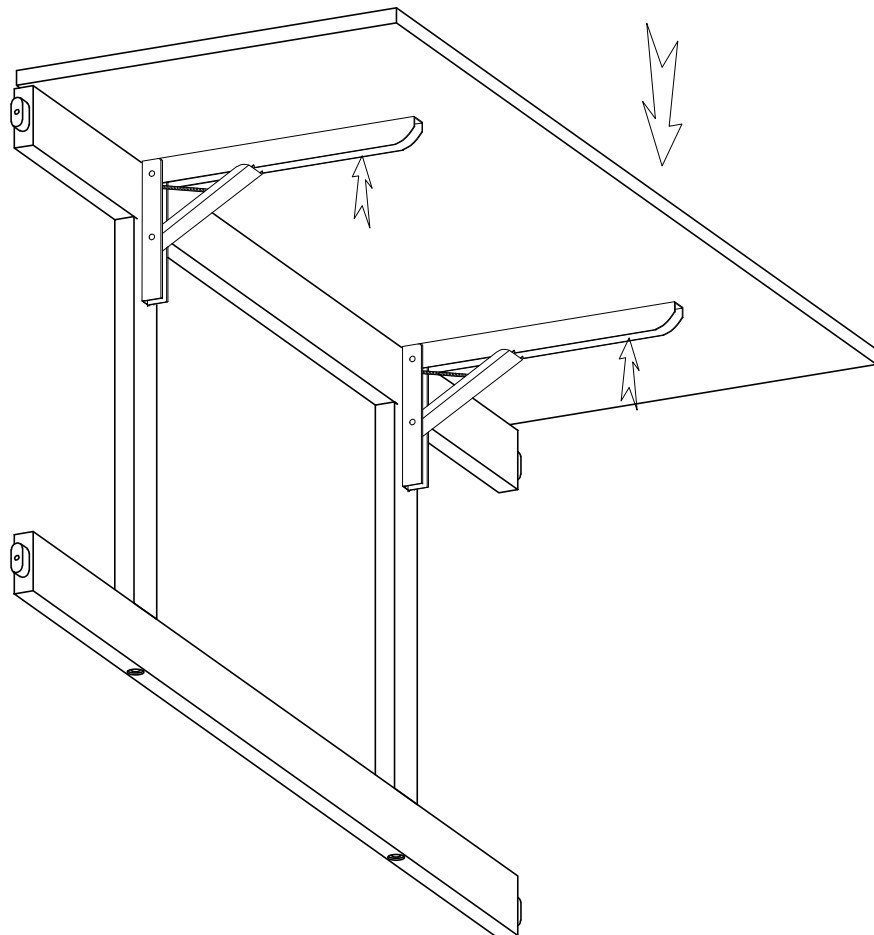
16



2pcs

Step 26:

Étape 26:



Step 27:

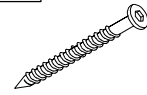
Étape 27:

15

4

17

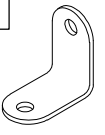
15



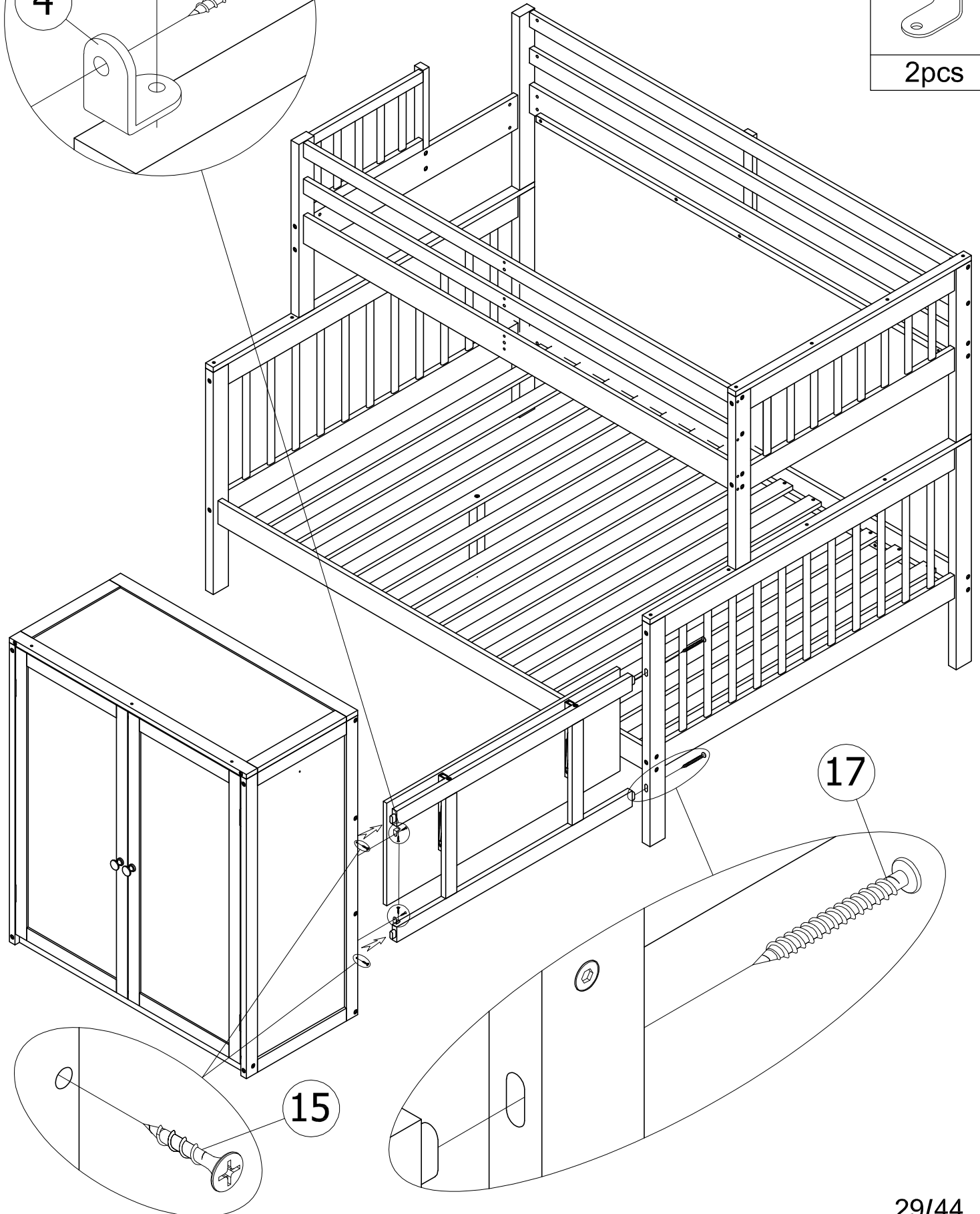
2pcs

6pcs

4



2pcs

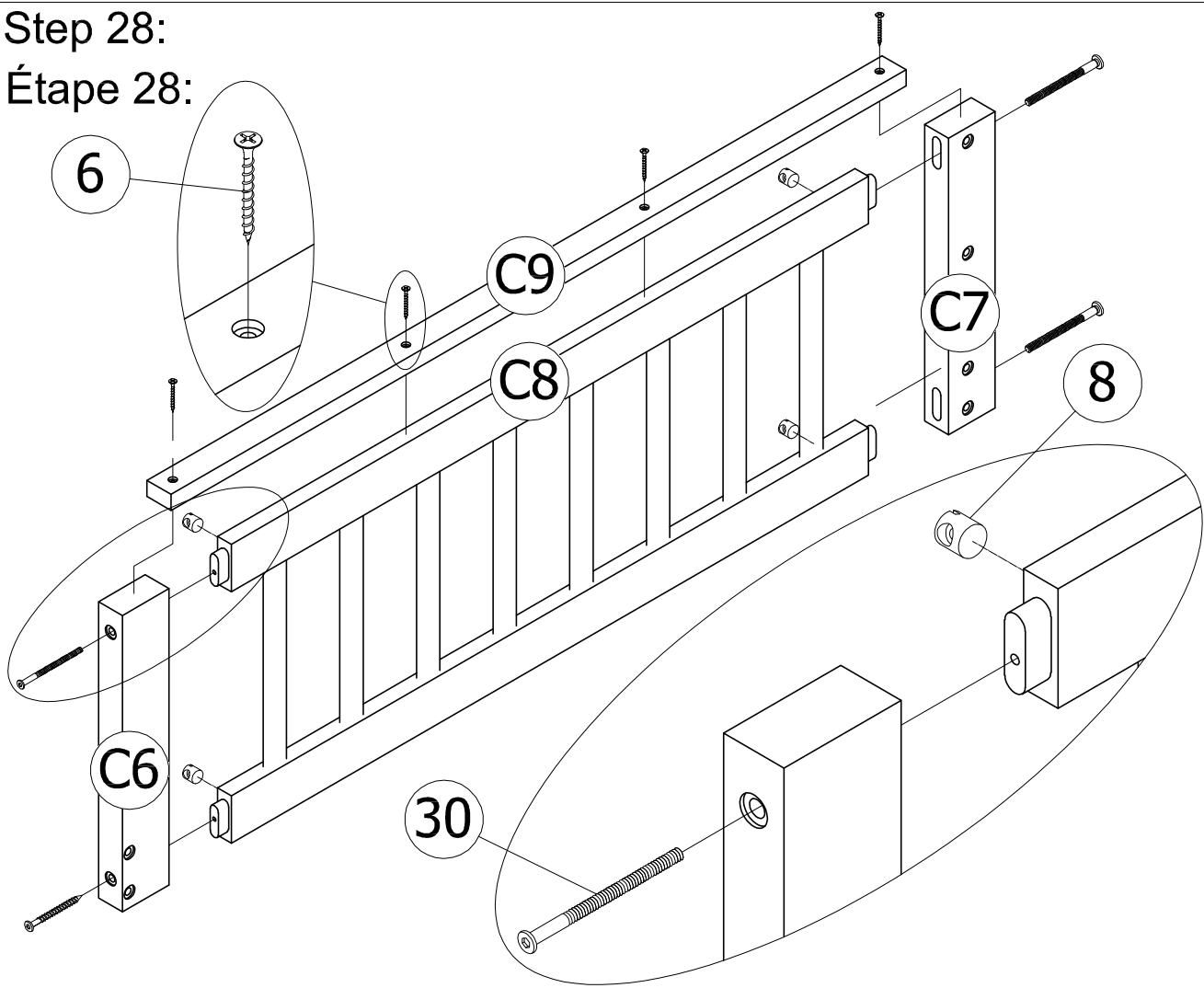


17

15

Step 28:

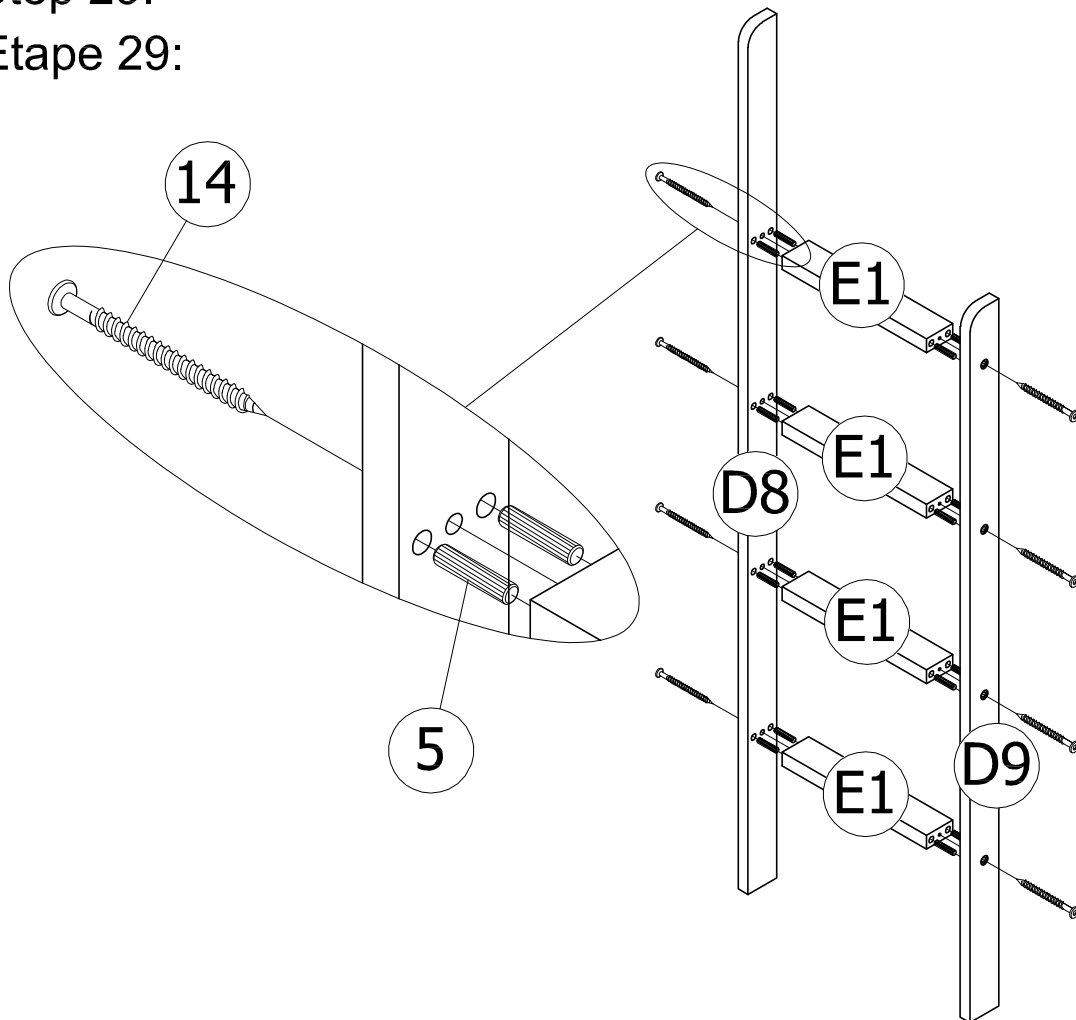
Étape 28:



30	
4pcs	
8	
4pcs	
6	
4pcs	

Step 29:

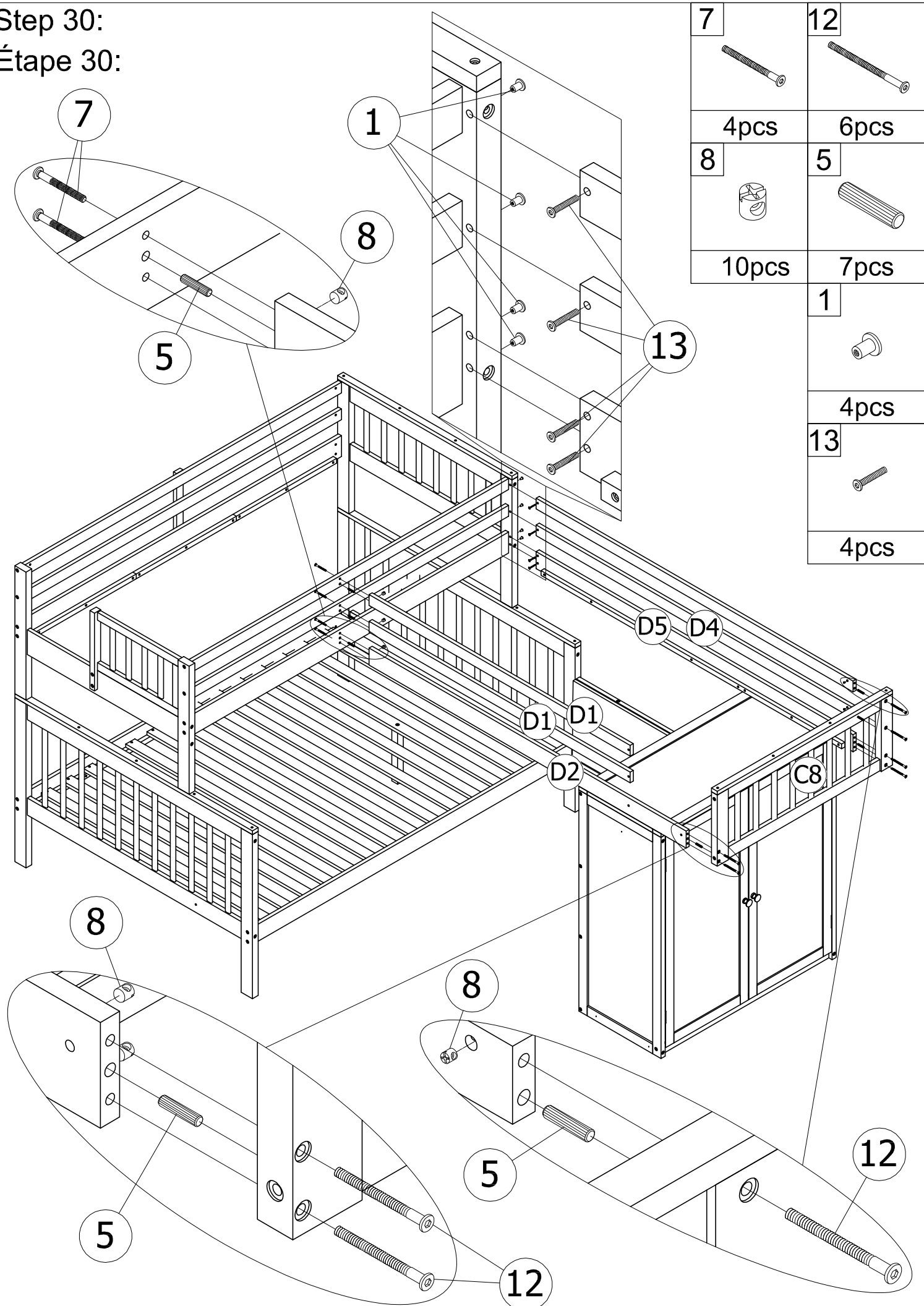
Étape 29:



5	
16pcs	
14	
8pcs	

Step 30:

Étape 30:



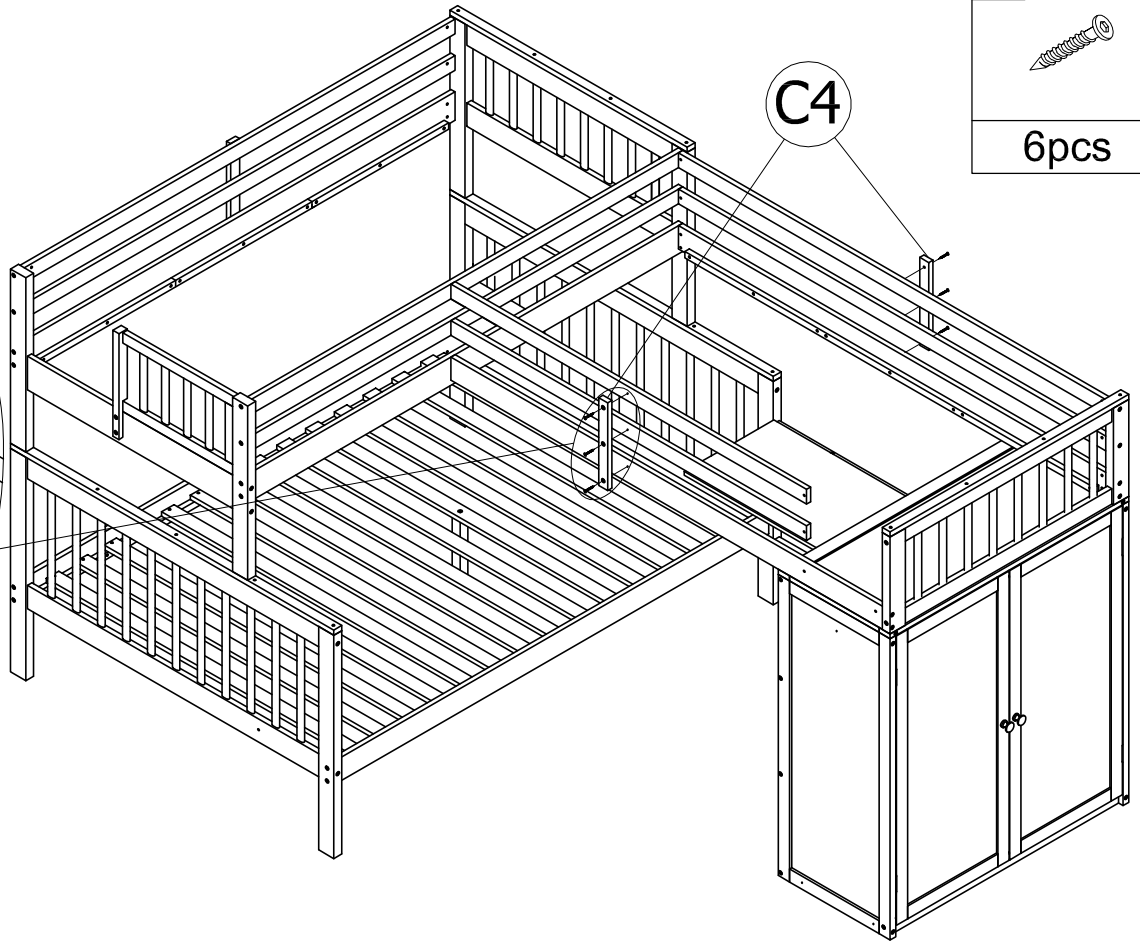
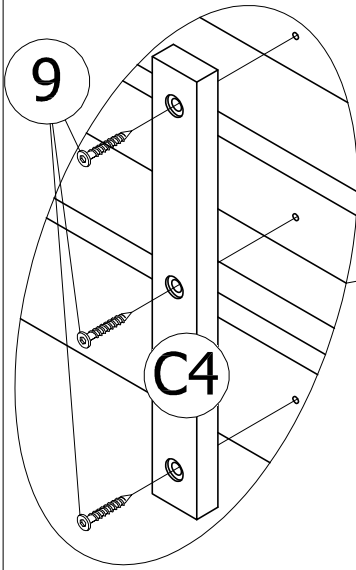
Step 31:

Étape 31:

9



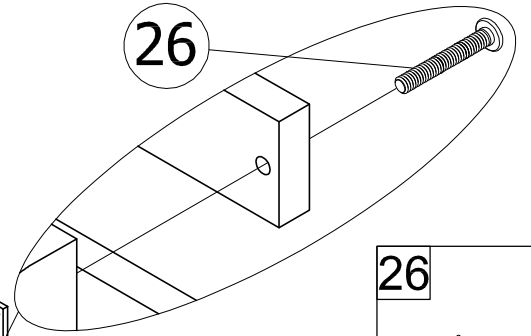
6pcs



Step 32:

Étape 32:

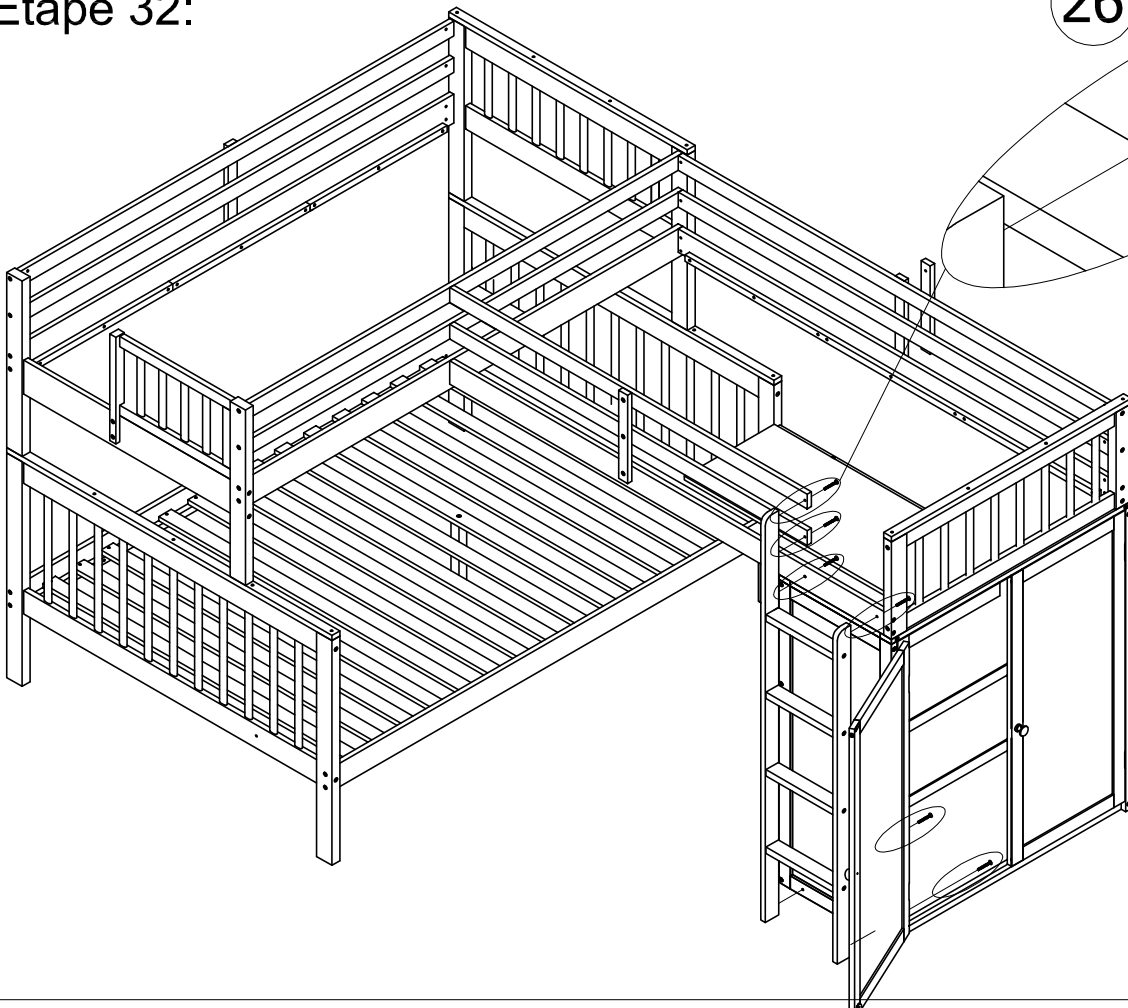
26



26

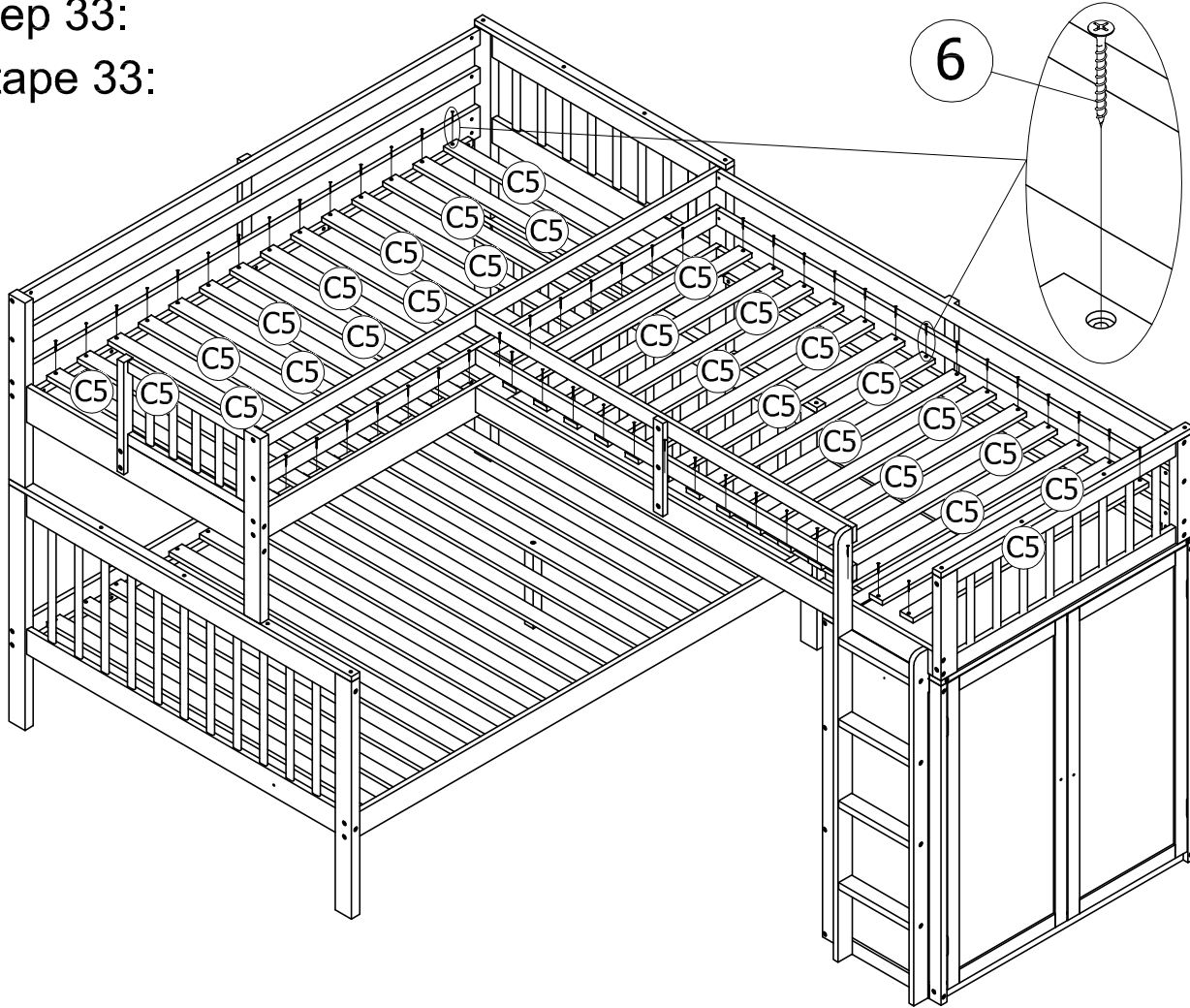


6pcs



Step 33:

Étape 33:



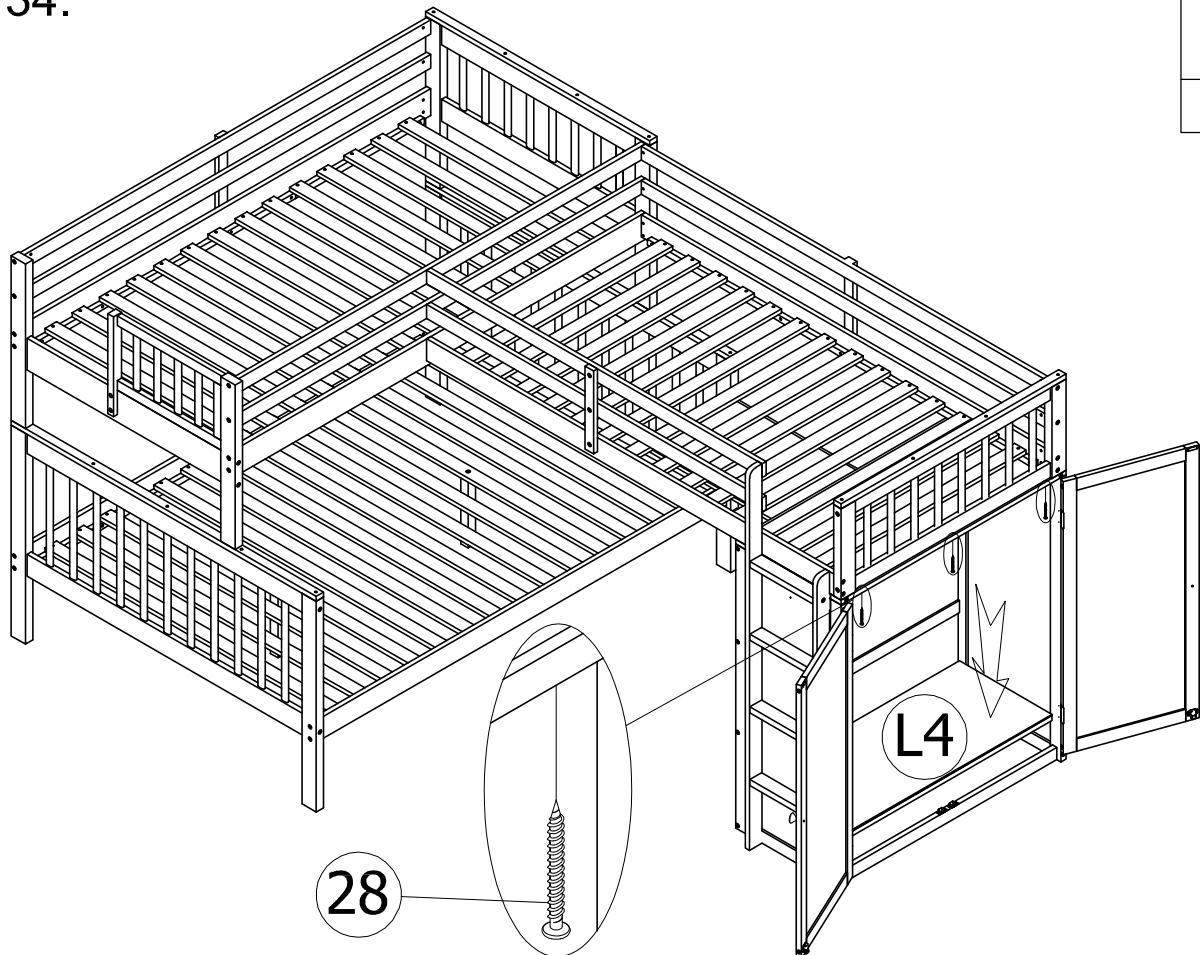
6



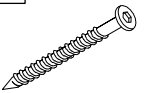
56pcs

Step 34:

Étape 34:



28





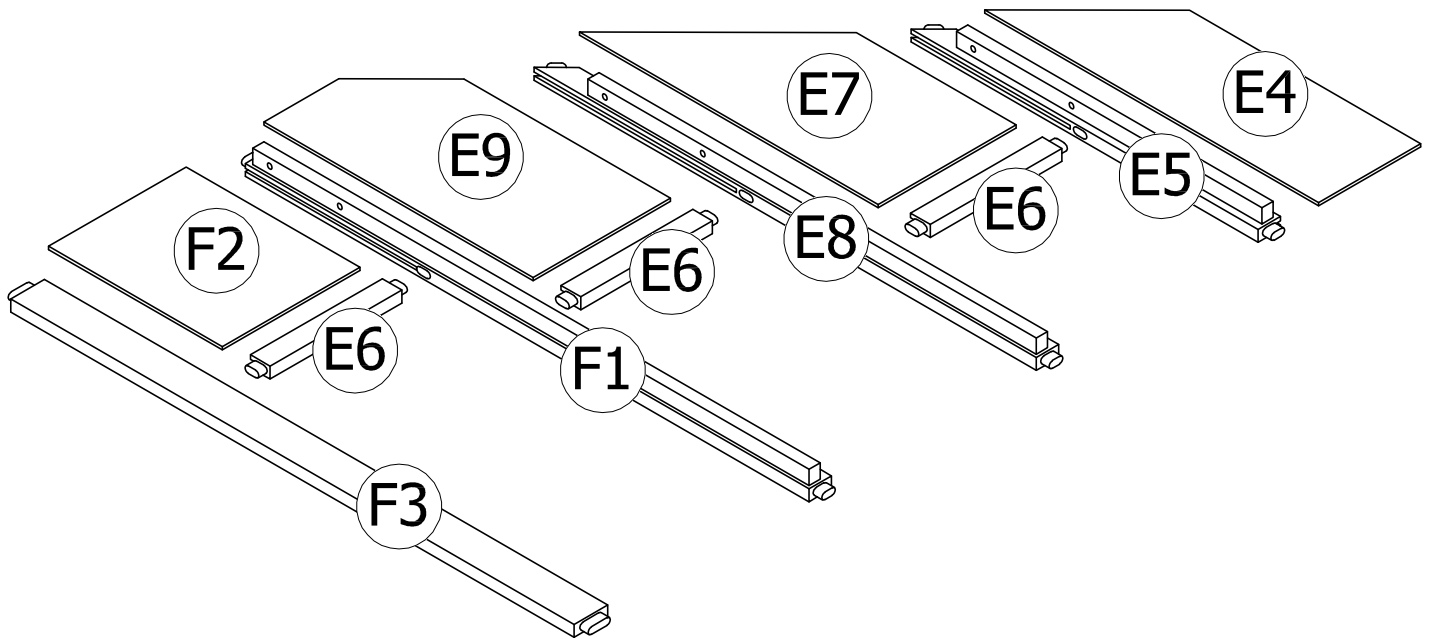
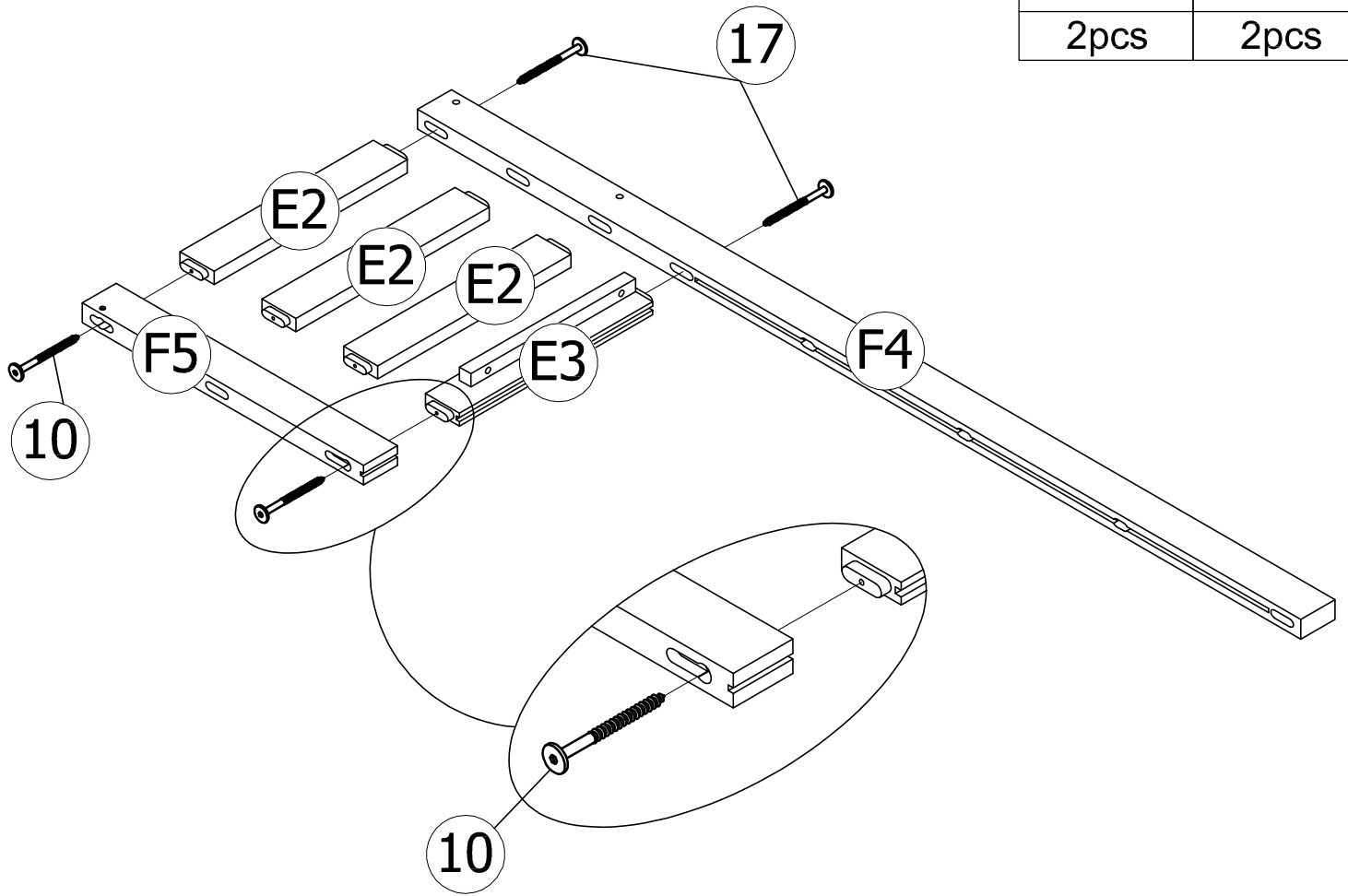
3pcs

28

Step 35:

Étape 35:

17	10
	
2pcs	2pcs



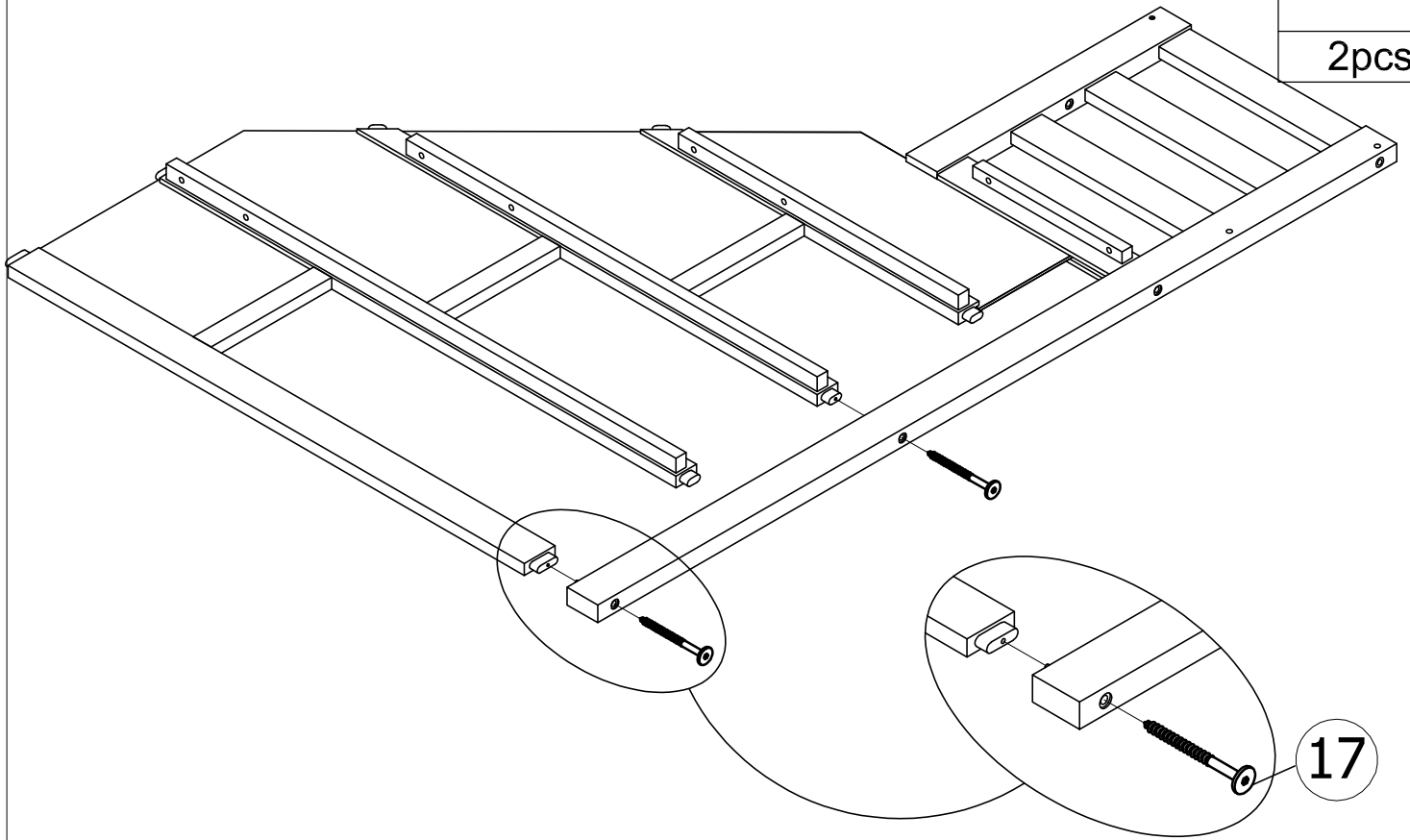
Step 36:

Étape 36:

17



2pcs



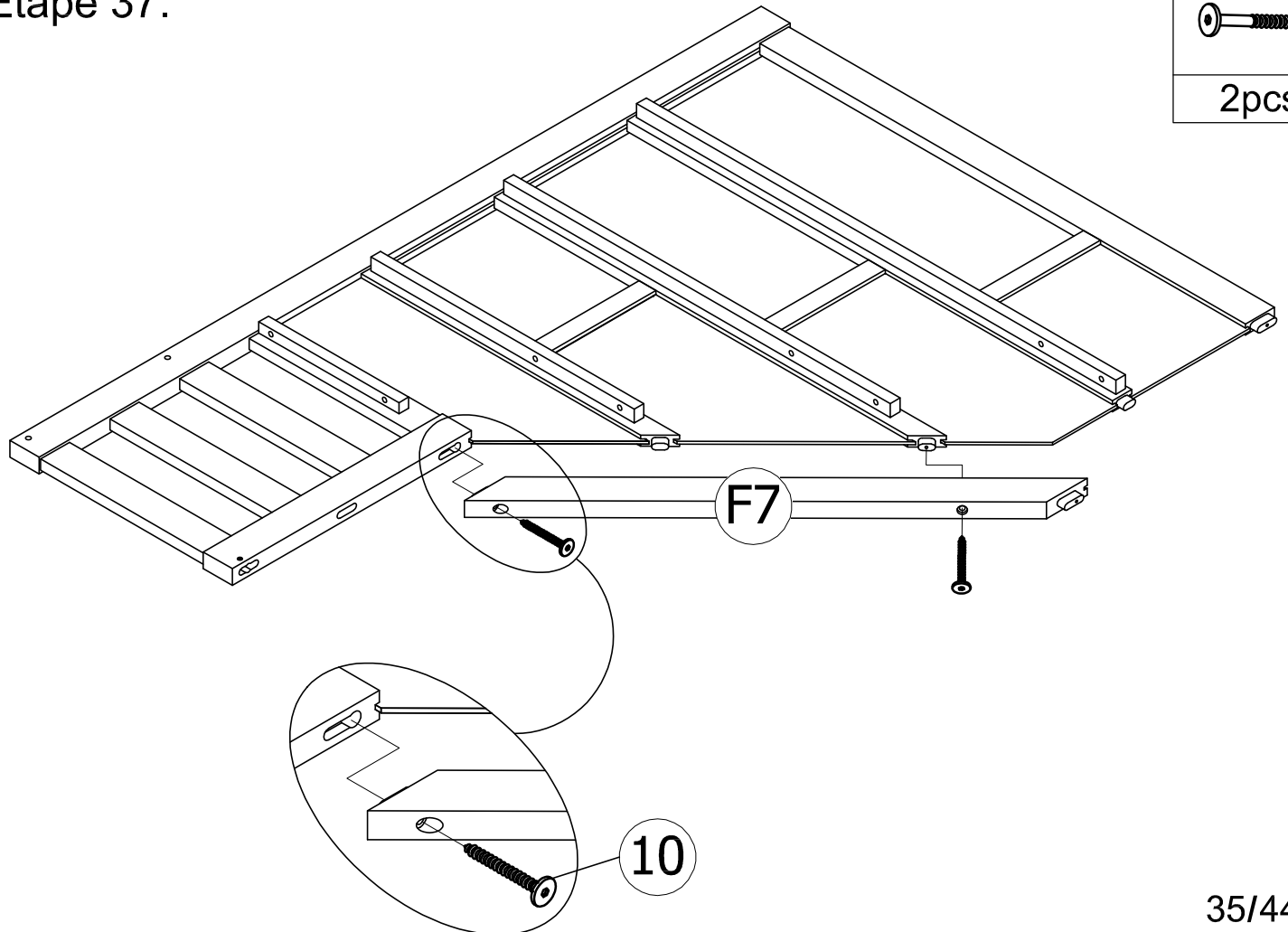
Step 37:

Étape 37:

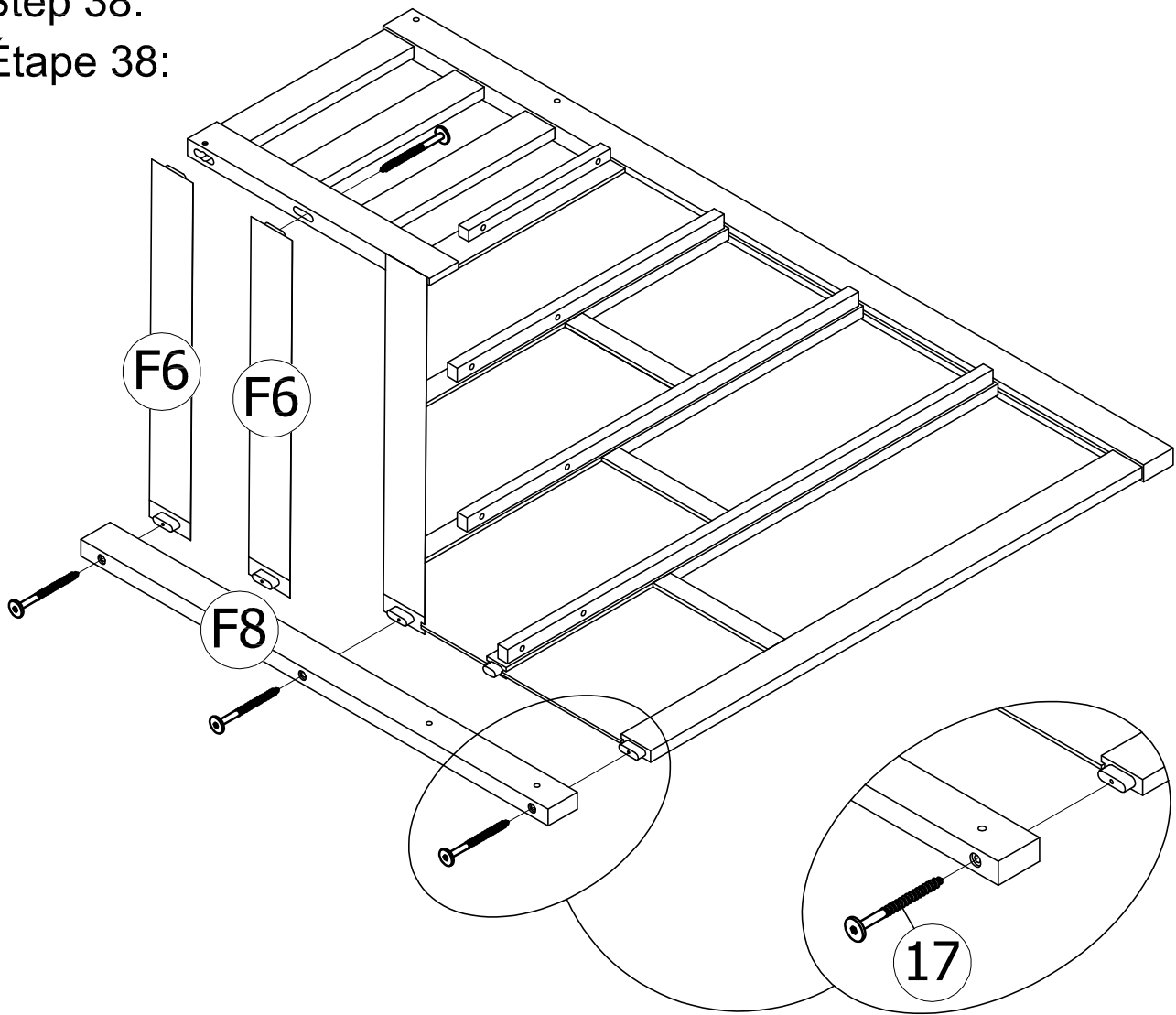
10



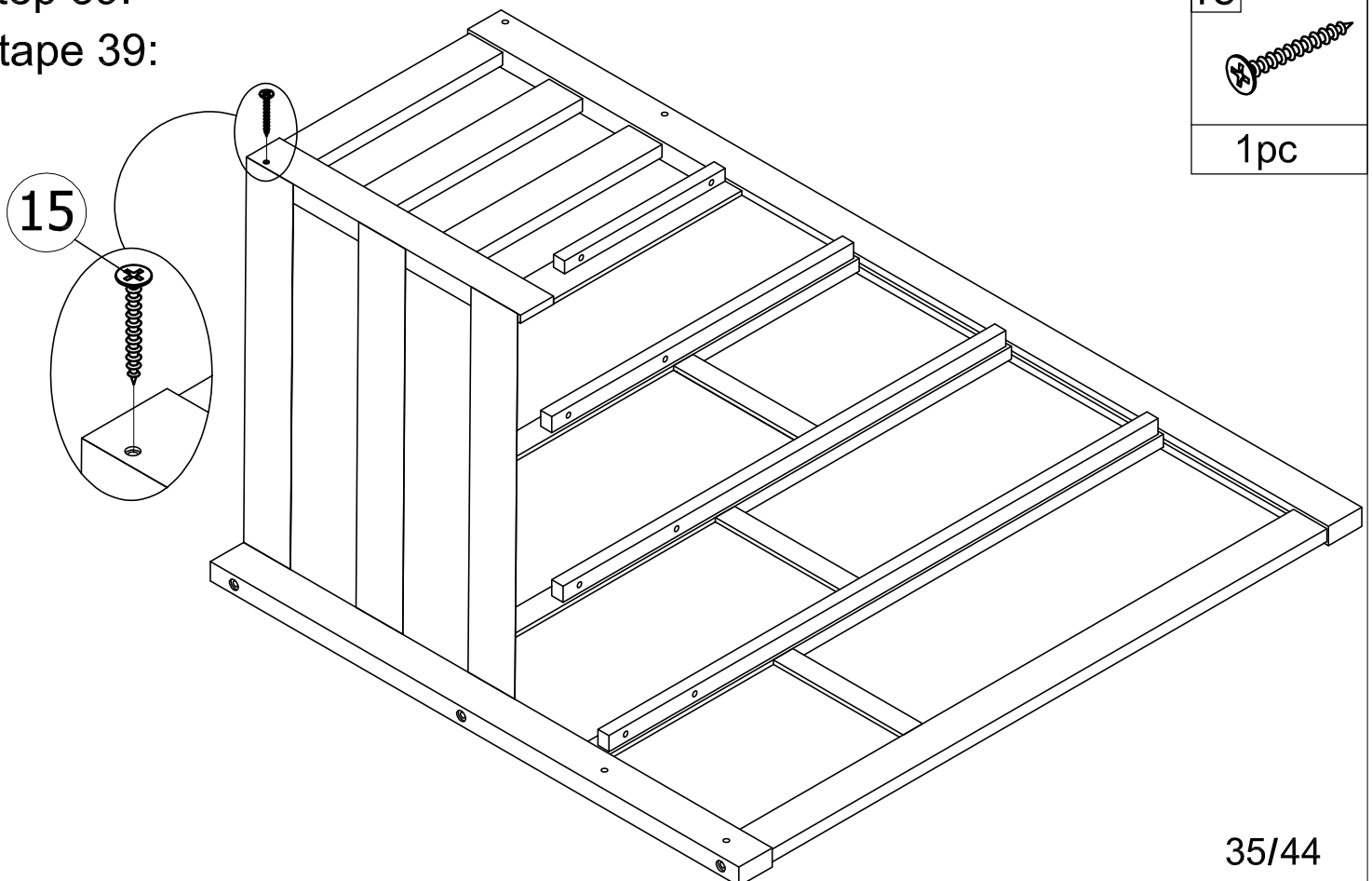
2pcs



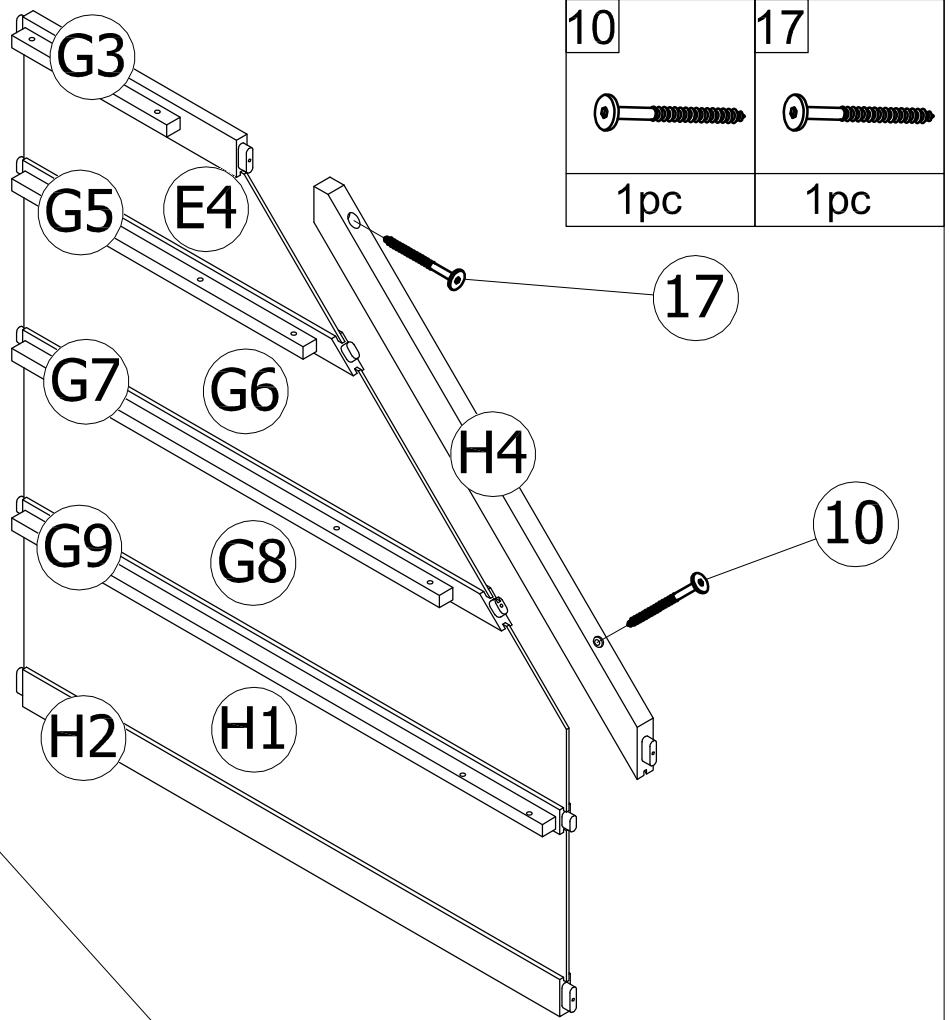
Step 38:
Étape 38:



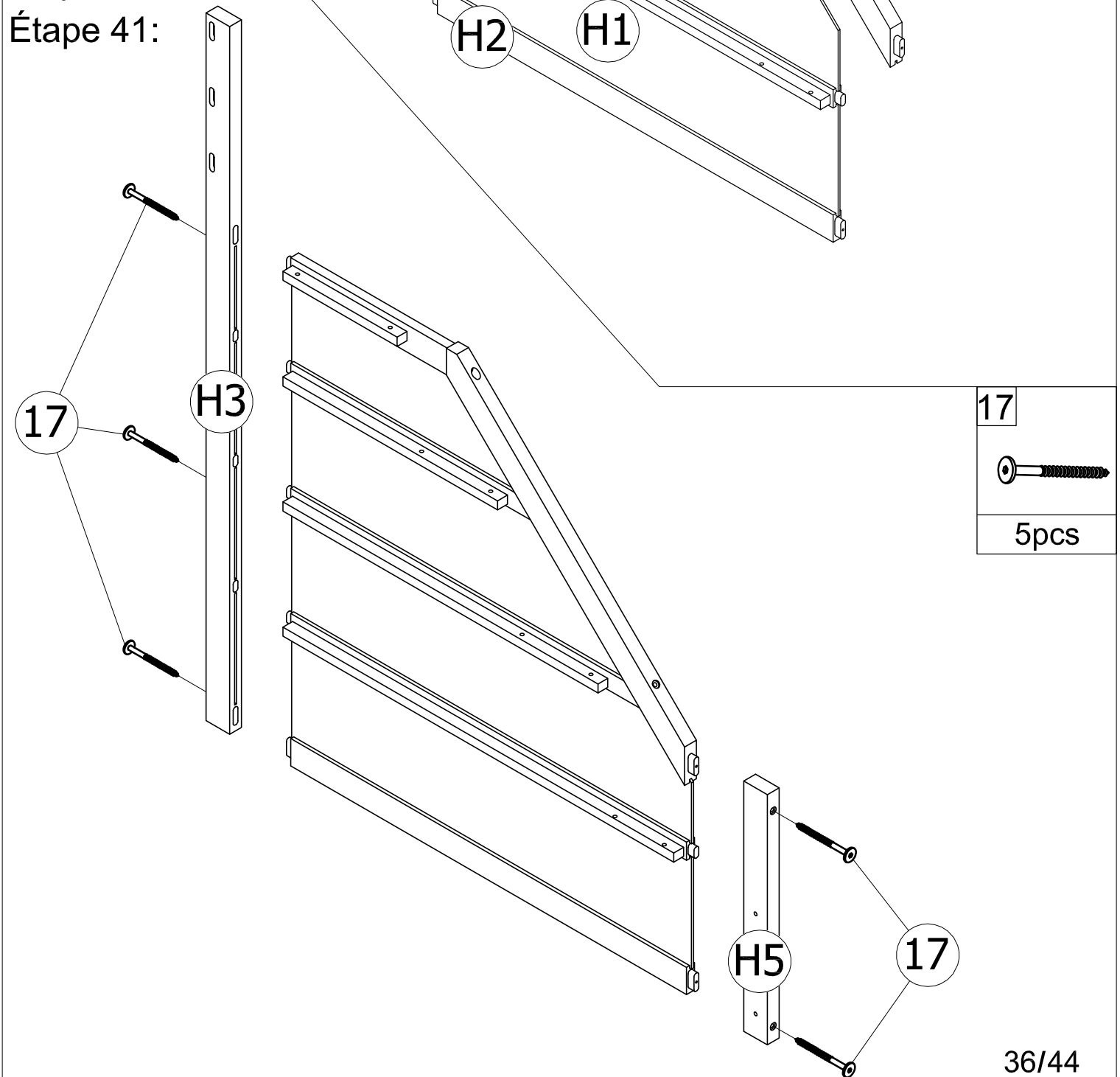
Step 39:
Étape 39:



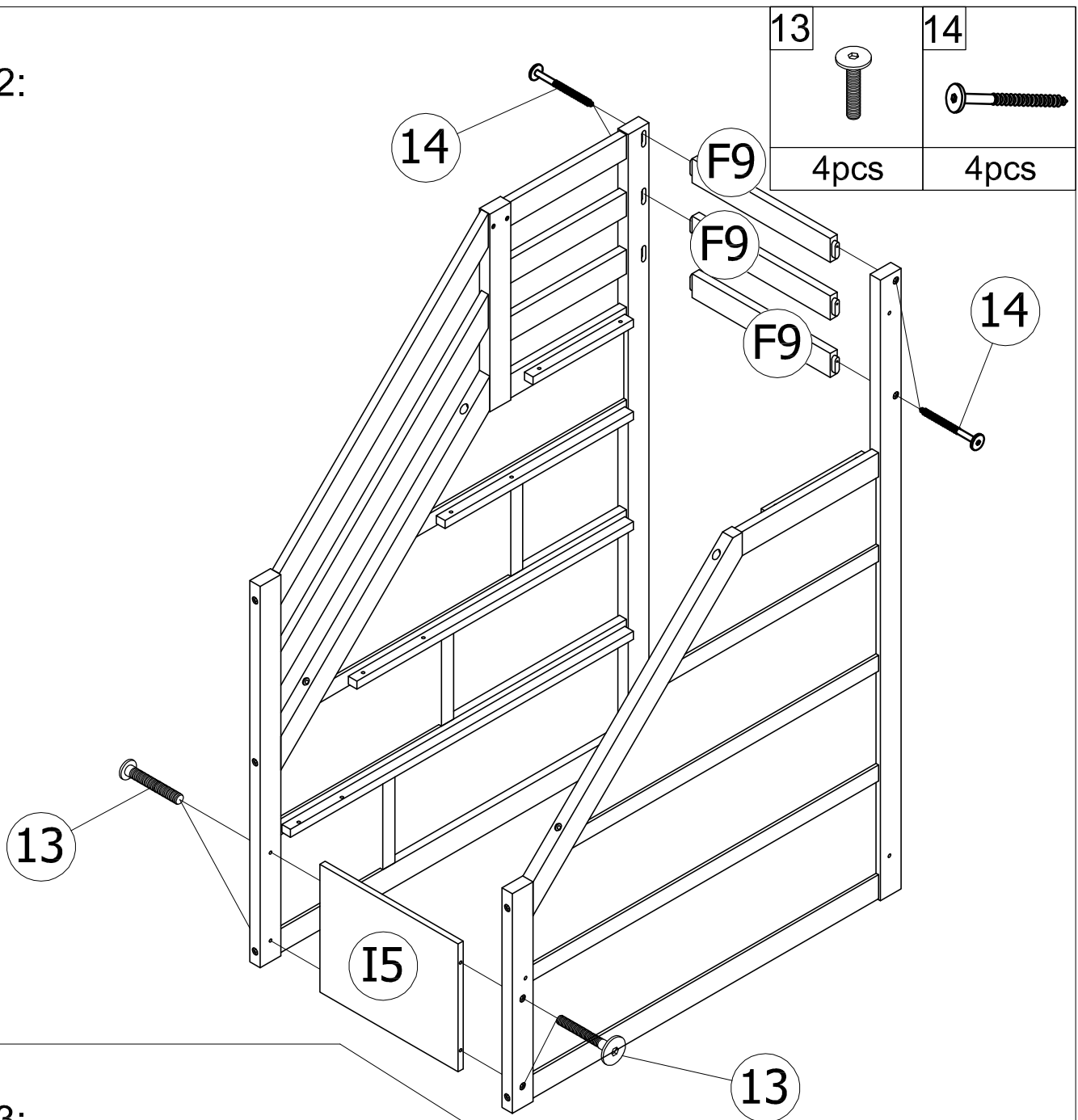
Step 40:
Étape 40:



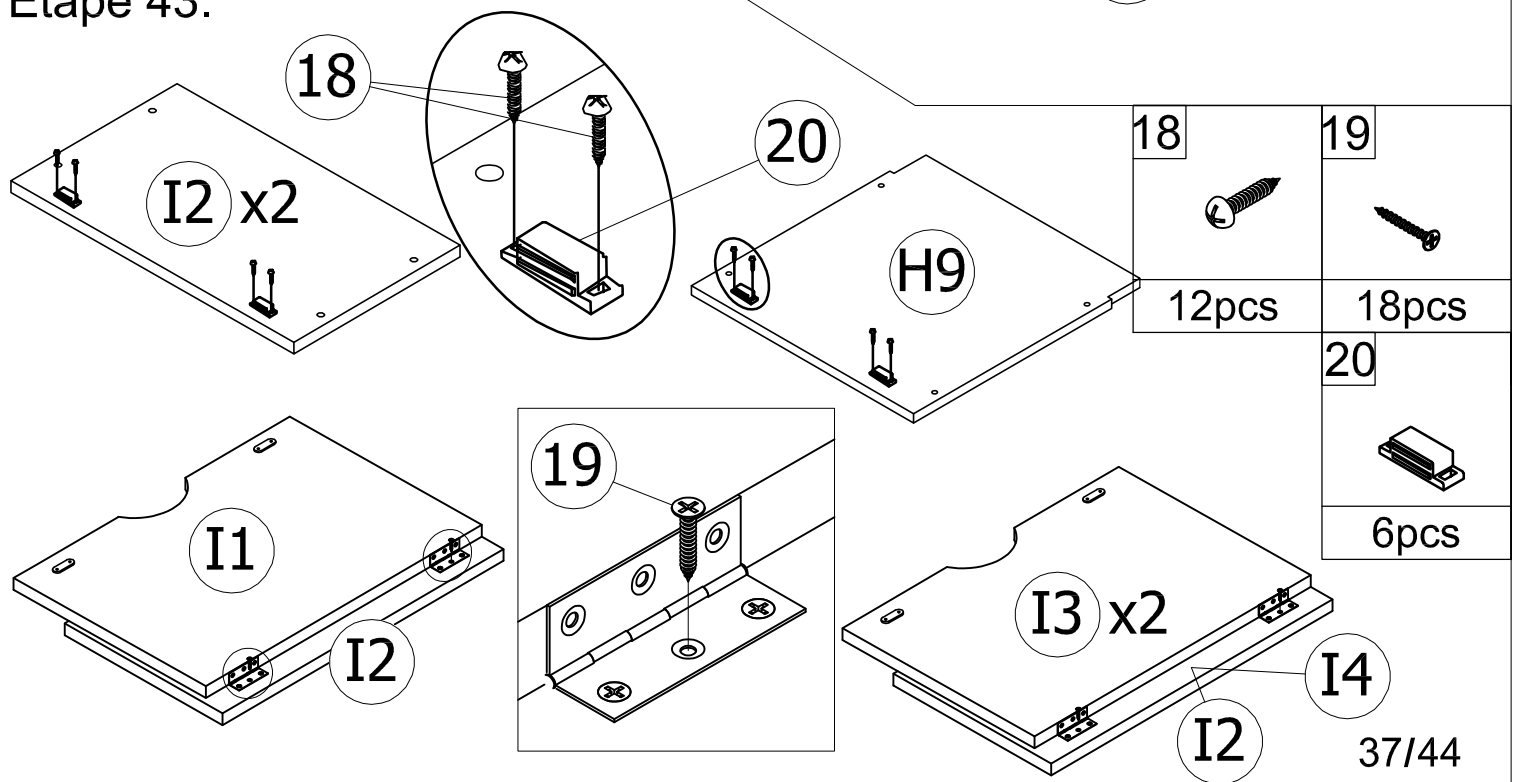
Step 41:
Étape 41:



Step 42:
Étape 42:



Step 43:
Étape 43:



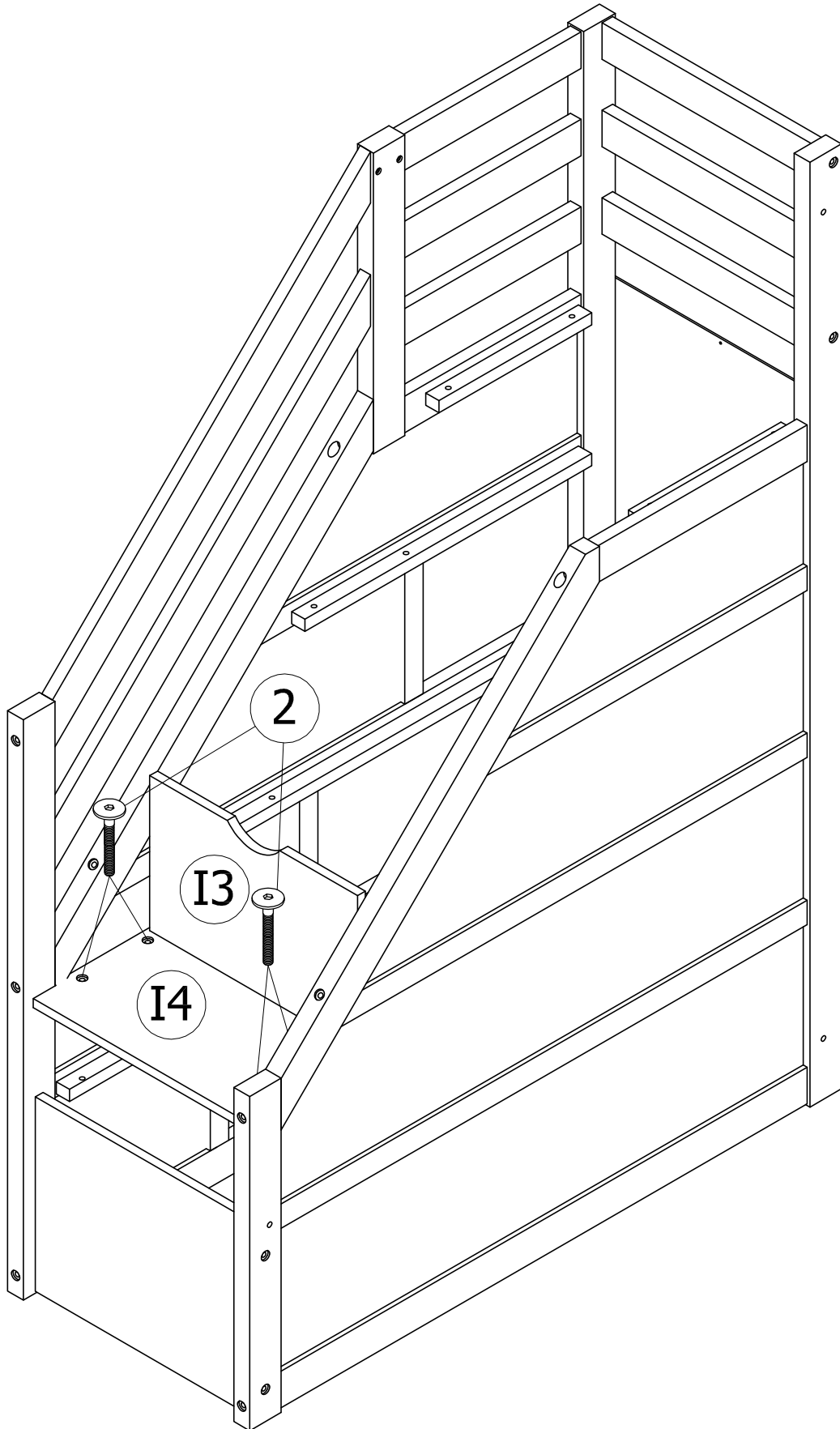
Step 44:

Étape 44:

2



4pcs



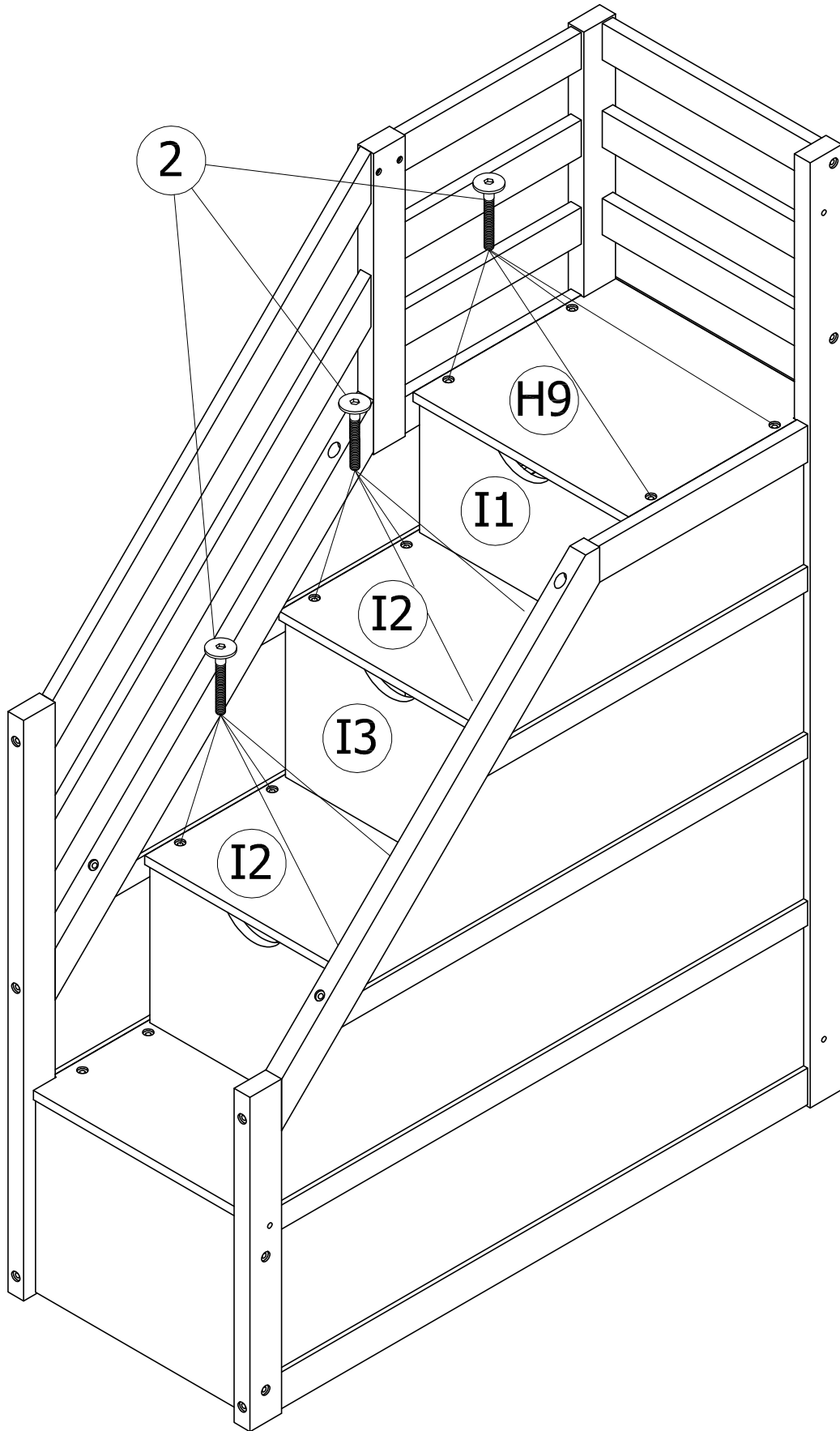
Step 45:

Étape 45:

2



12pcs



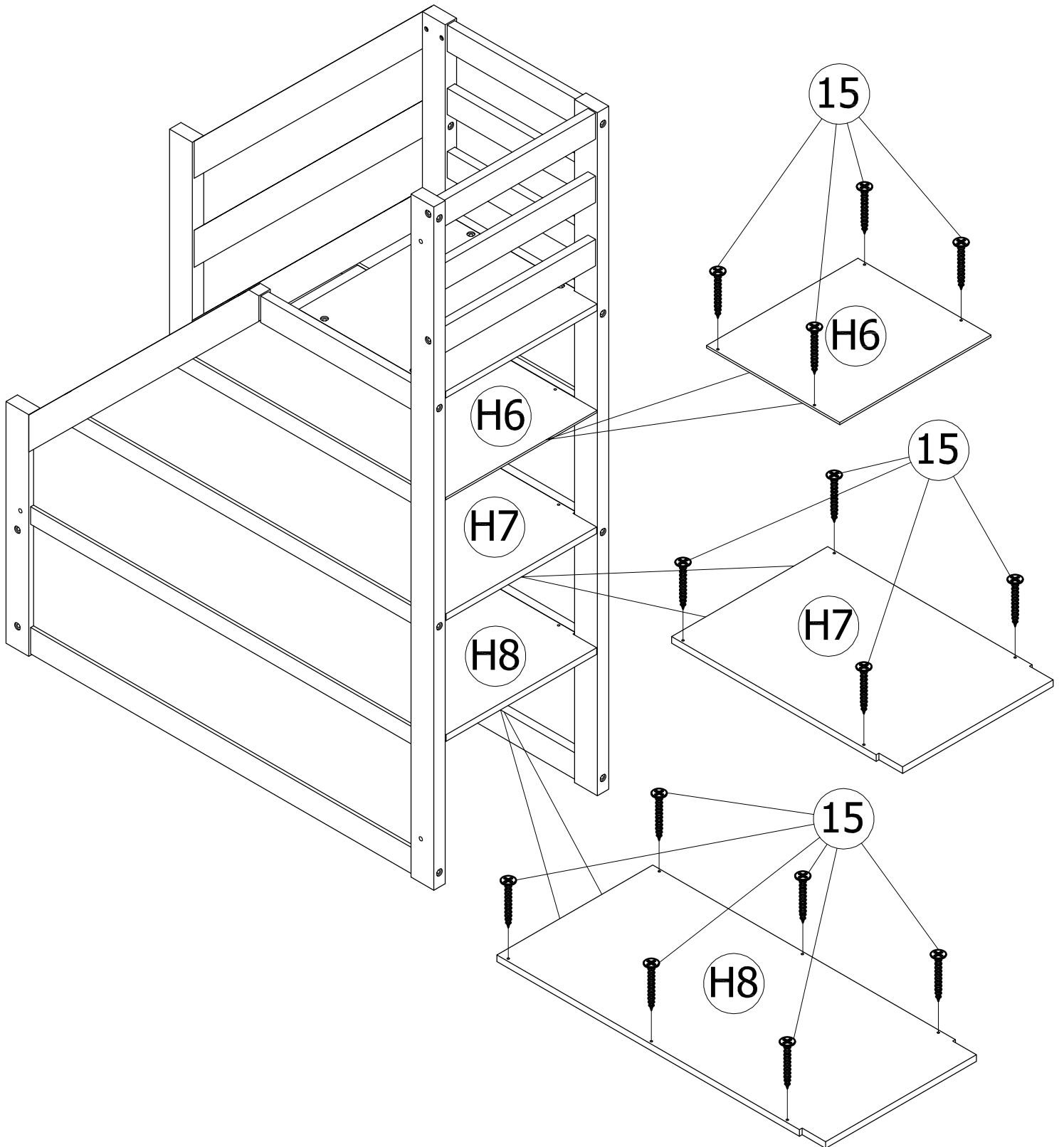
Step 46:

Étape 46:

15



14pcs



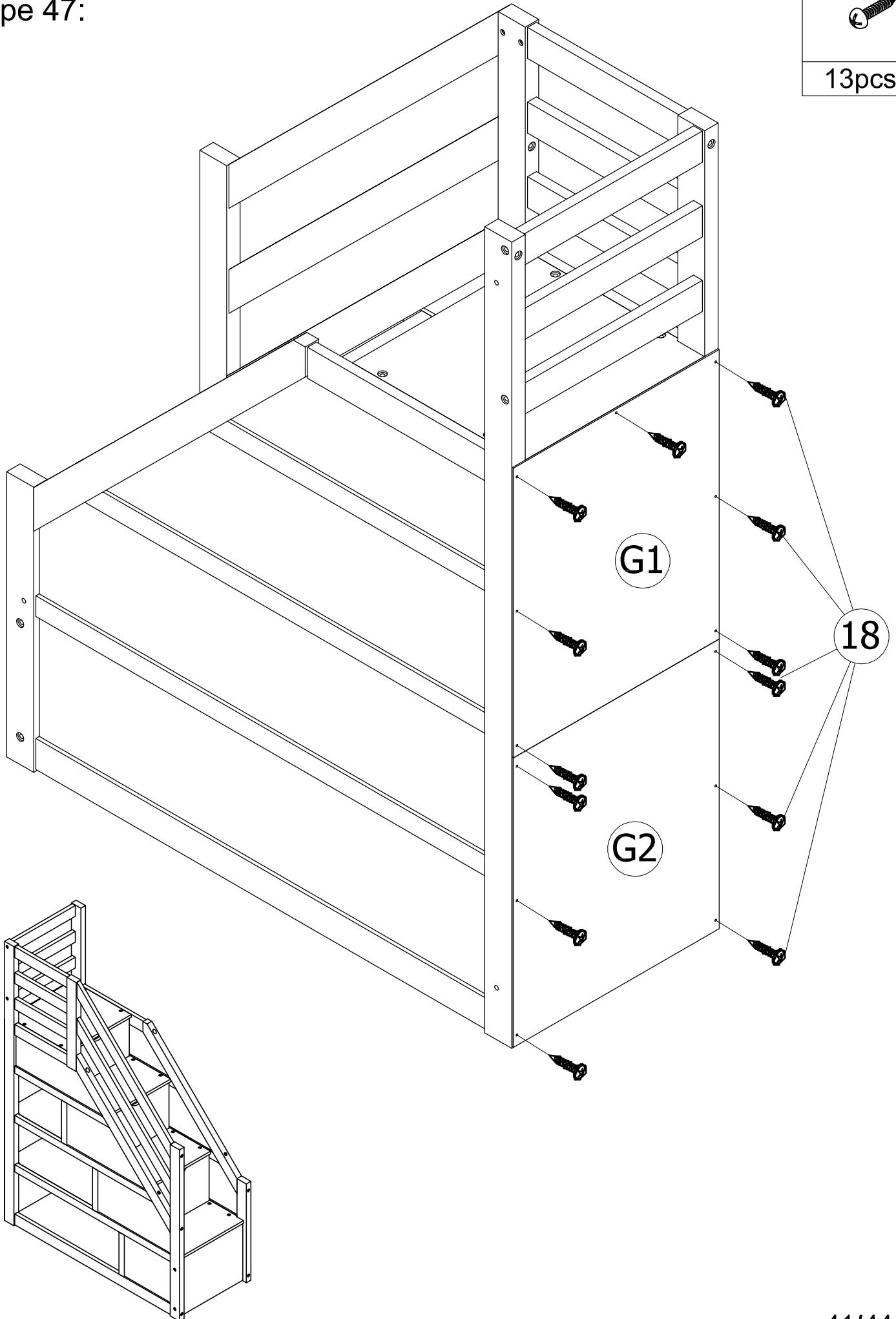
Step 47:

Étape 47:

18

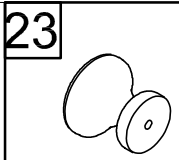
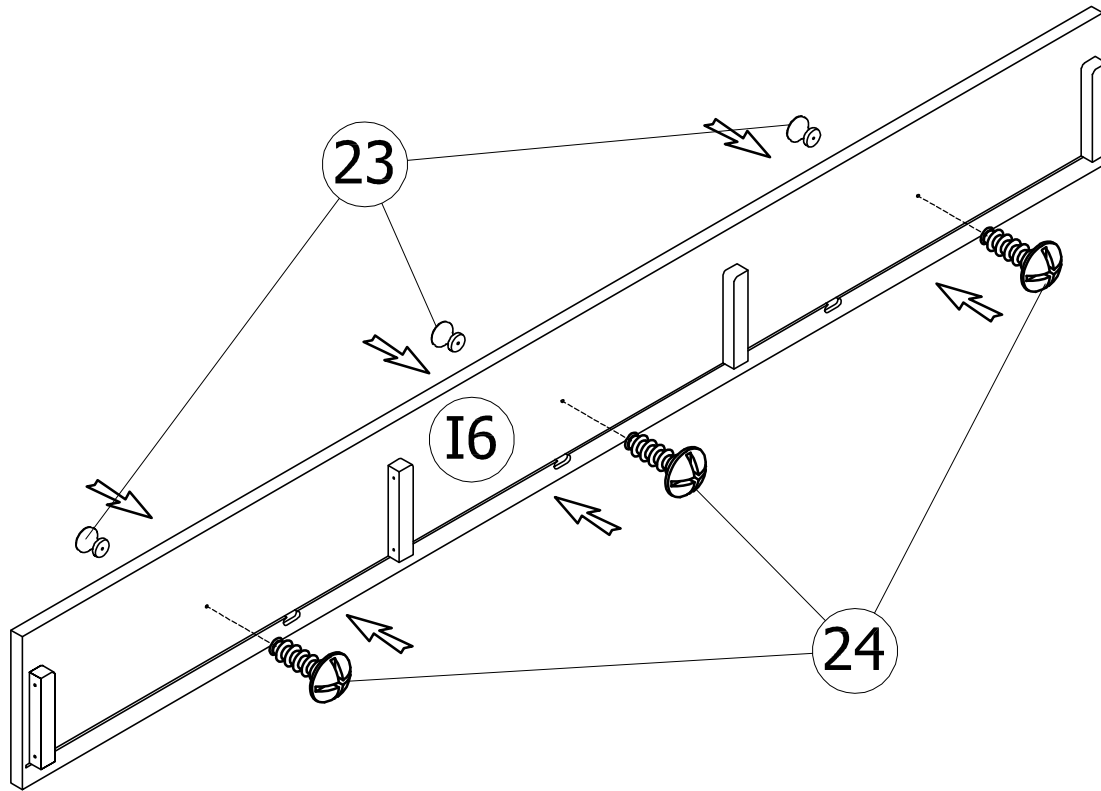


13pcs

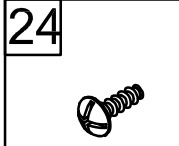


Step 48:

Étape 48:



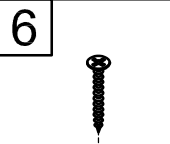
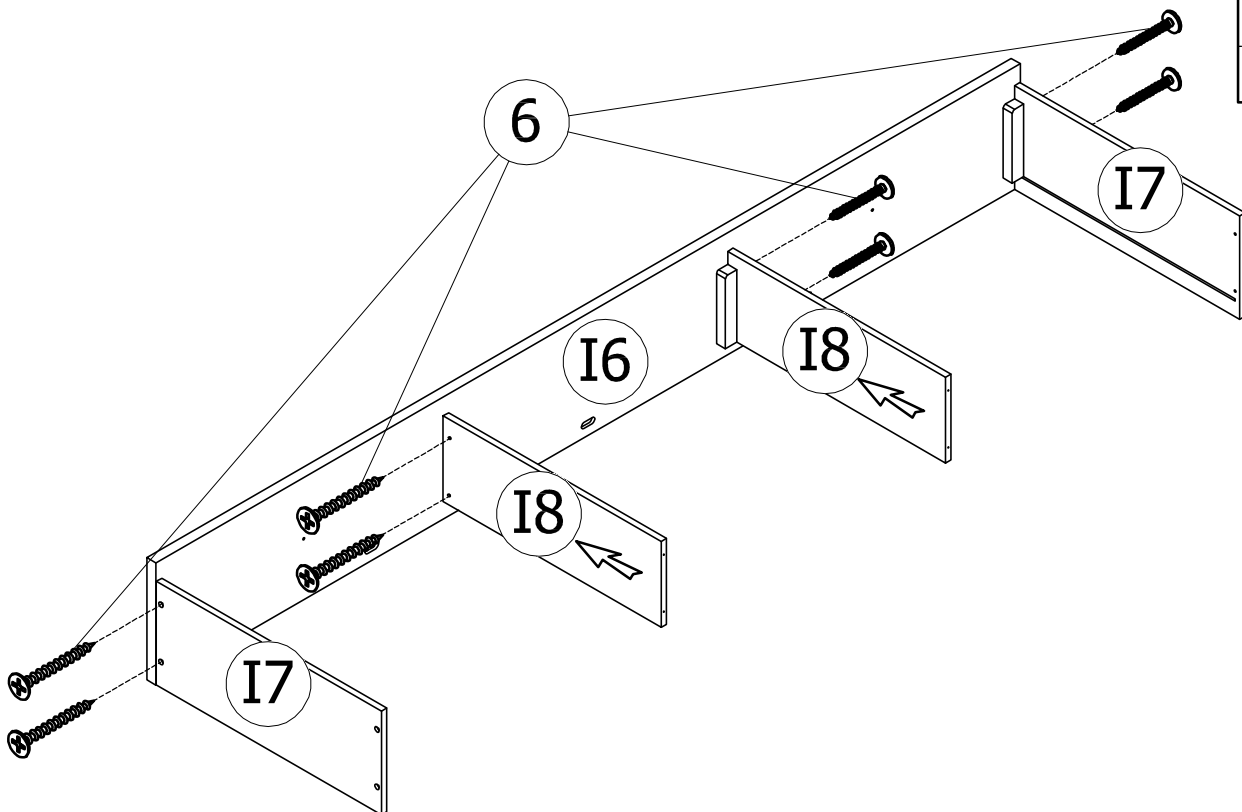
3pcs



3pcs

Step 49:

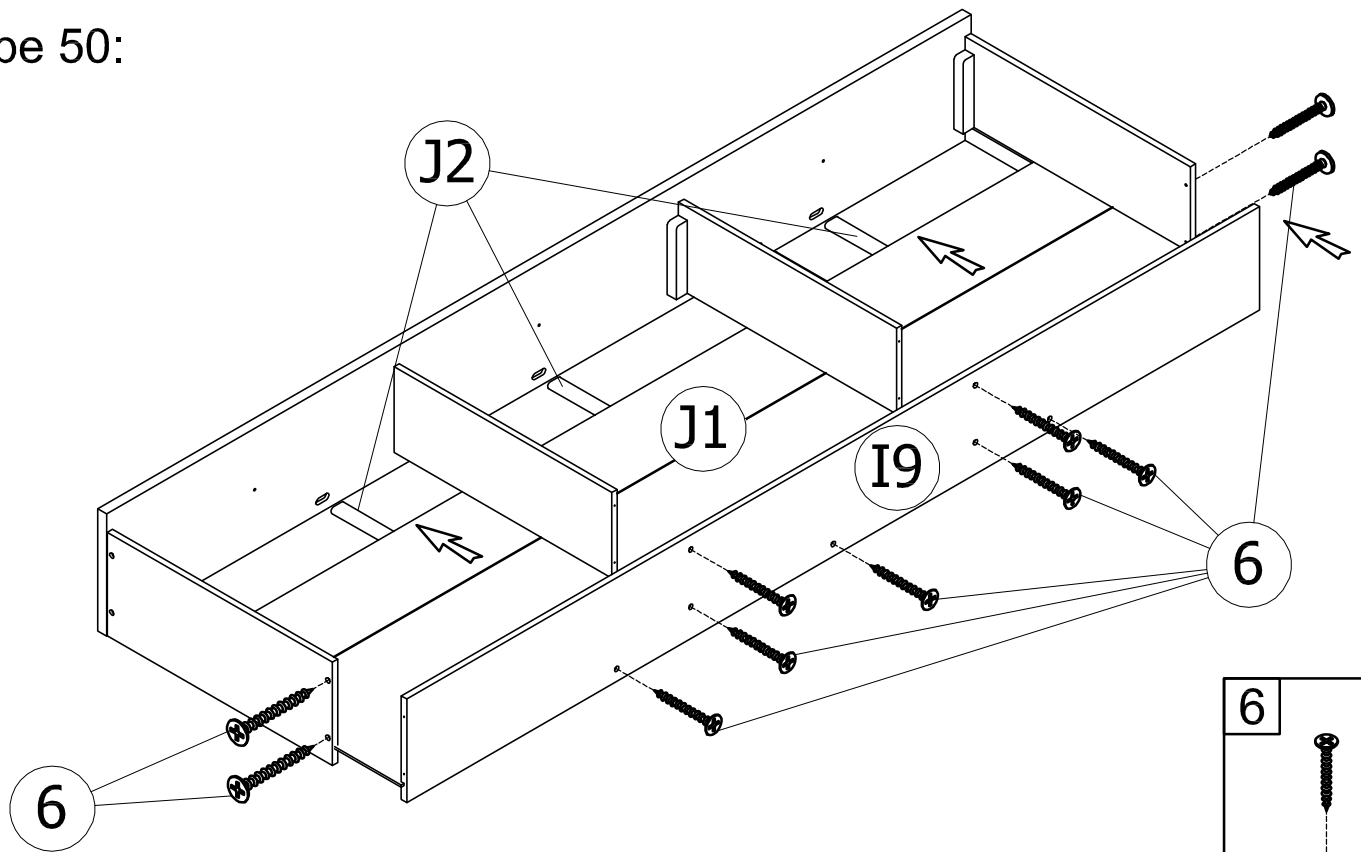
Étape 49:



8pcs

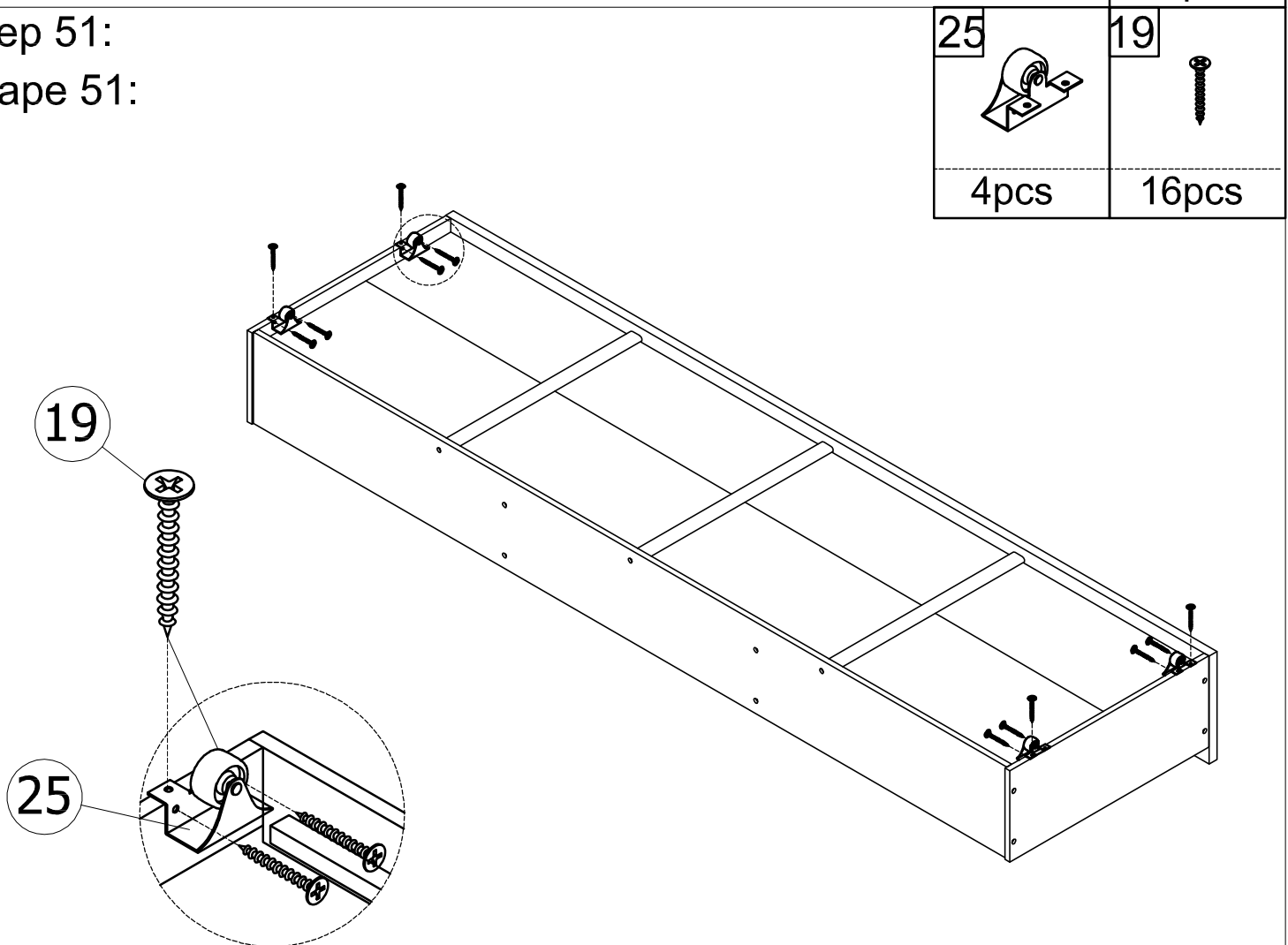
Step 50:

Étape 50:



Step 51:

Étape 51:



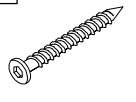
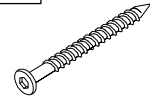
Step 52:

Étape 52:

14

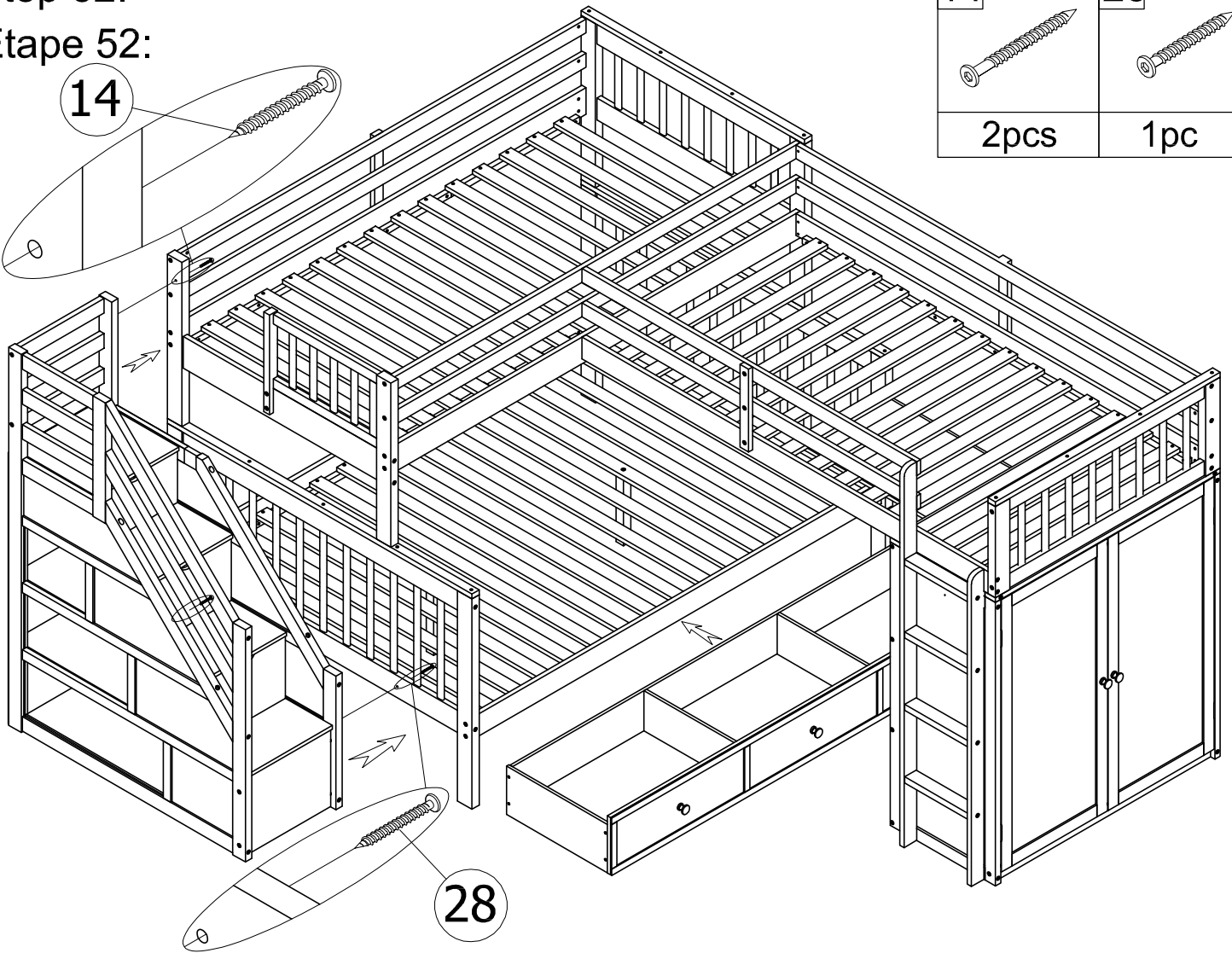
14

28



2pcs

1pc



FINISH.
FINITION.

