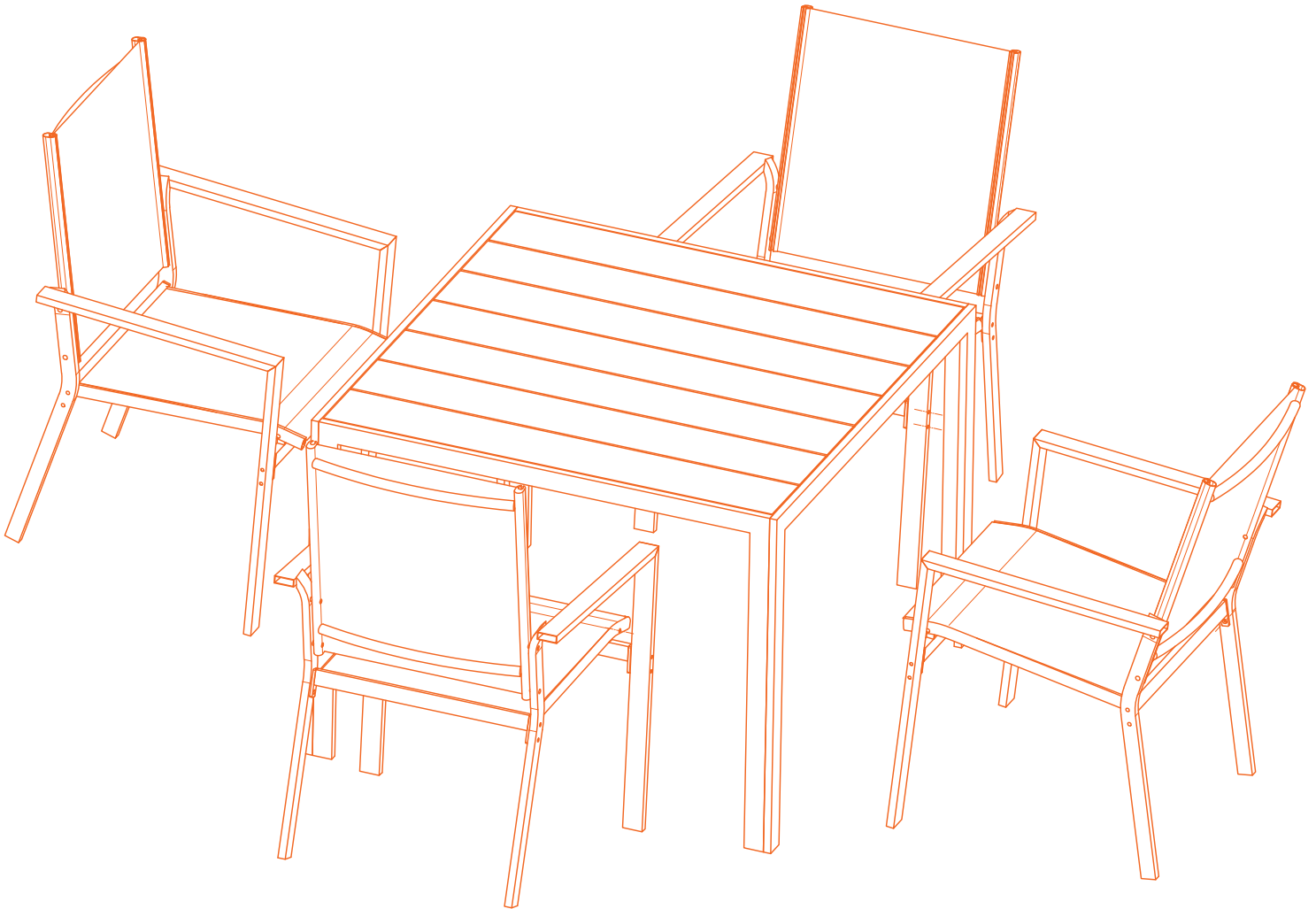


We're here for you. Contact us.

# Patio Dining Set



X 2



## HELP CENTER

Have questions about this product? Contact us, and we'll assist you!

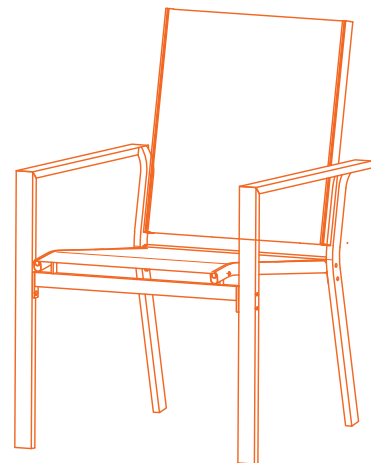
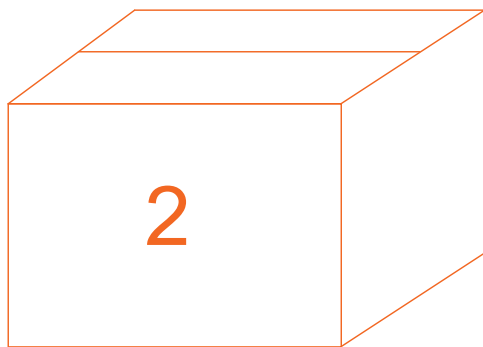
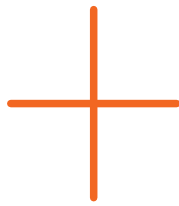
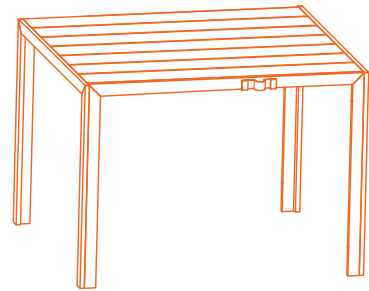
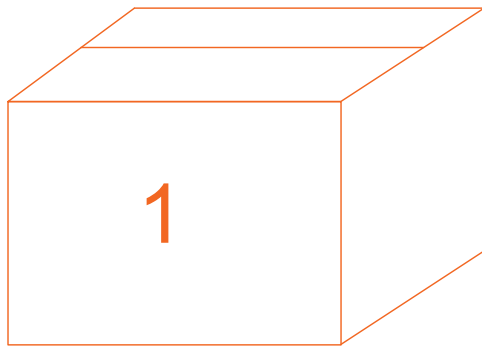
\* Upon receiving your email, we'll respond within **48** working hours.

# CENTRO DE AYUDA

¿Tienes preguntas sobre tu producto? Ponte en contacto con nosotros y te ayudaremos.

\*Al recibir tu correo electrónico, te responderemos en un plazo de **48** horas laborables.

# WHAT DO YOU GET ?



x 4

ATTENTION: THESE 2 BOXES MAY ARRIVE AT DIFFERENT TIMES,  
PLEASE WAIT PATIENTLY.

## FAQ

Q1: What should I do if the product I received is damaged or incorrect?

A1: If you've received a damaged, incorrect, or incomplete product, please reach out to our Customer Support Center. Include your order number and photos.

Q2: What should I do if I encounter problems during installation?

A2: If you encounter any installation issues, please email, attach a detailed description of the problem, we will provide you for professional technical support.

Q3: How do I apply a return?

A3: You can initiate a return within 30 days of purchase. Email us with your order number and the reason for return. We'll guide you through the process.

Note:

- Please contact us before returning the product to avoid any complications.
- Ensure the product is returned in its original packaging with all accessories included.

## PREGUNTAS FRECUENTES

P1: ¿Qué debo hacer si el producto que he recibido está dañado o es incorrecto?

R1: Si has recibido un producto dañado, incorrecto o incompleto, ponte en contacto con nuestro Centro de Atención al Cliente. Incluye tu número de pedido y fotos que documenten el problema para que podamos ayudarte con la devolución o el cambio.

P2: ¿Qué debo hacer si encuentro problemas durante la instalación?

R2: Si tienes algún problema durante la instalación, por favor envía un correo electrónico, adjuntando una descripción detallada del problema.

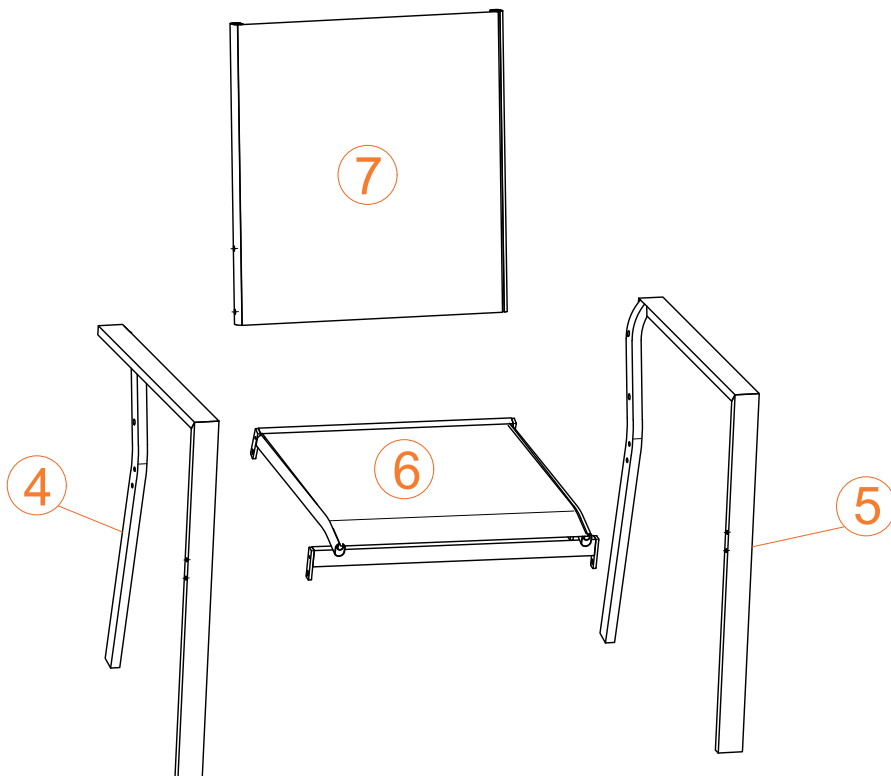
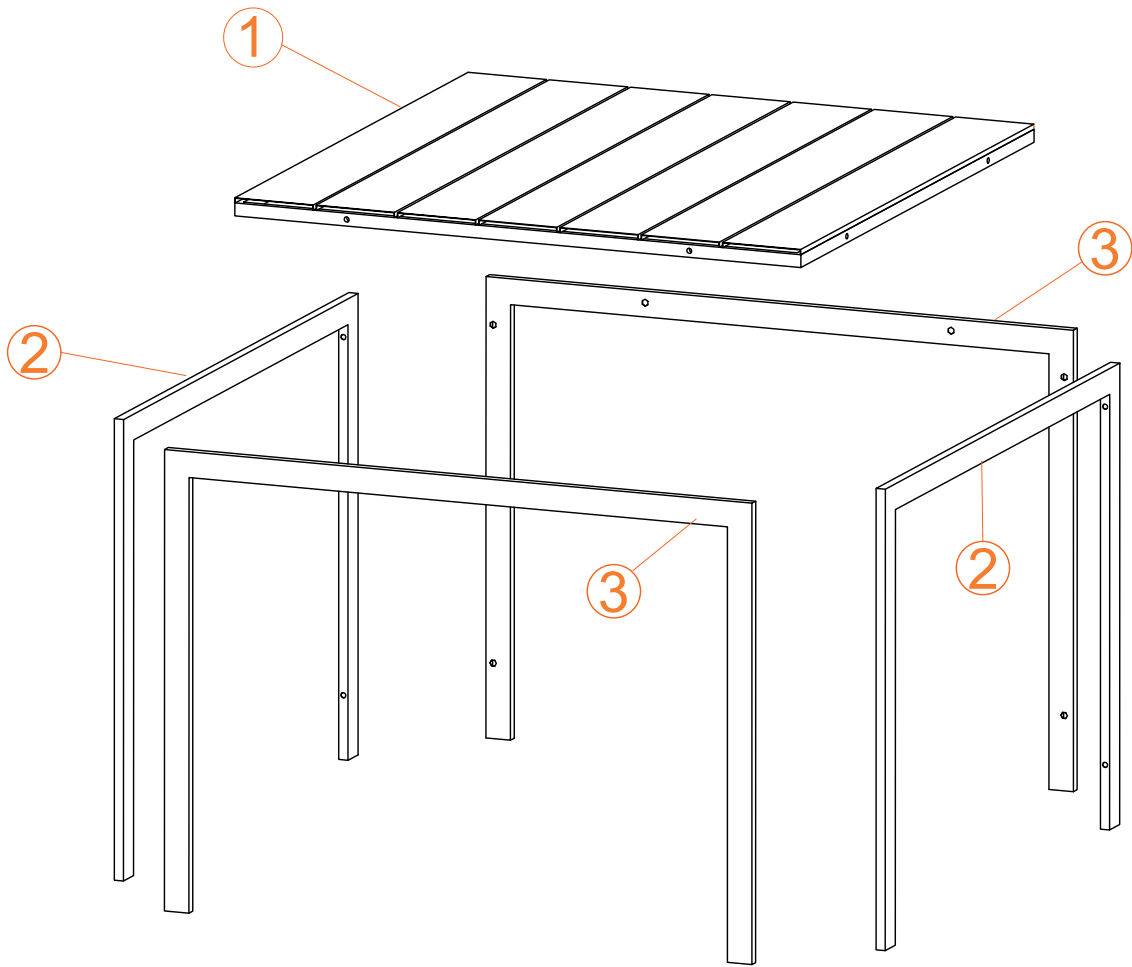
Te proporcionaremos soporte técnico profesional.

P3: ¿Cómo puedo solicitar una devolución?

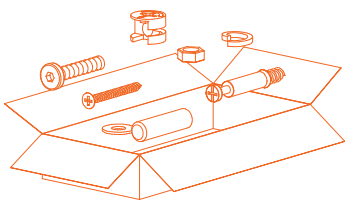
R3: Puede iniciar una devolución en los 30 días siguientes a la compra. Envíenos un correo electrónico con su número de pedido y el motivo de la devolución. Te guiaremos a través del proceso.

Nota:

- Póngase en contacto con nosotros antes de devolver el producto para evitar complicaciones.
- Asegúrate de devolver el producto en su embalaje original y con todos los accesorios incluidos.



**x 4**

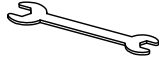


A x 1+1



M6

B x 1



Wrench(M6-M8)

C x 8+1



Screw with washer  
M6\*25 mm

D x 32+2



Screw with washer  
M6\*30 mm

E x 24+2



Screw with washer  
M6\*50 mm

F x 16+1

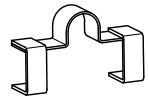


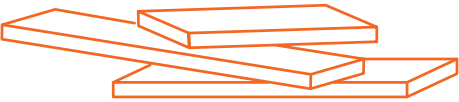
M6

H x 2

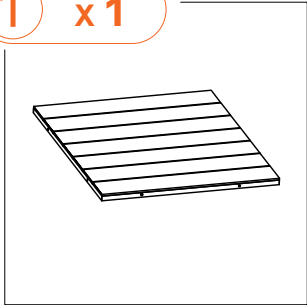


I x 1

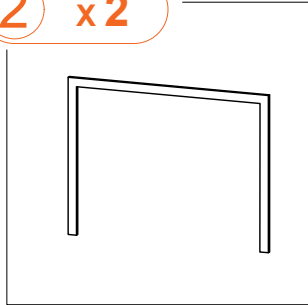




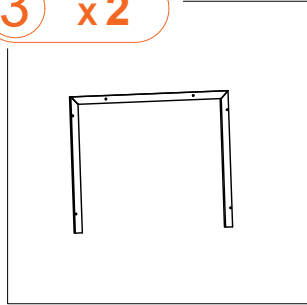
① x1



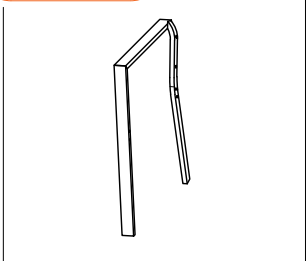
② x2



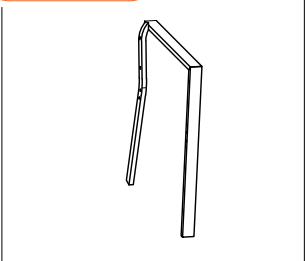
③ x2



④ x4



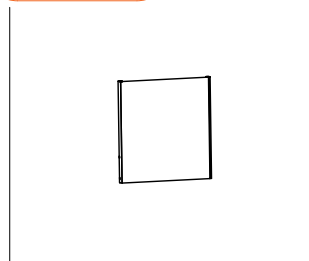
⑤ x4



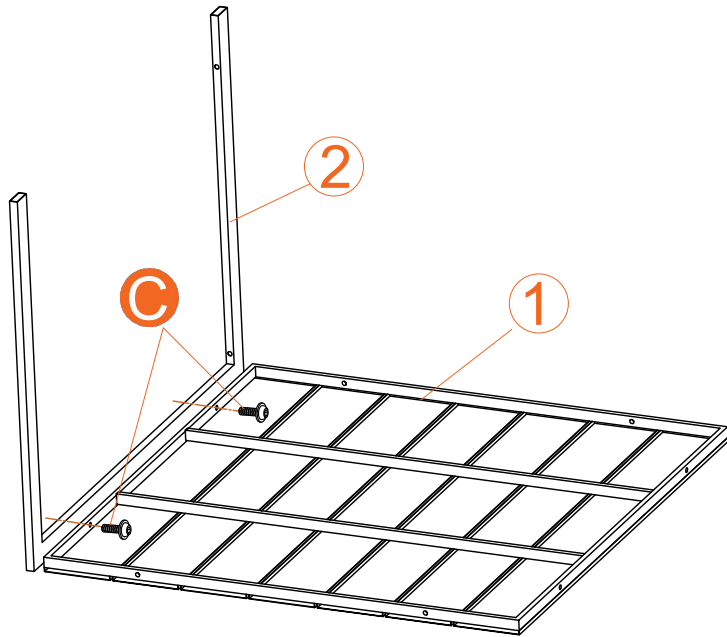
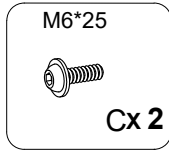
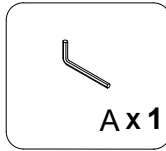
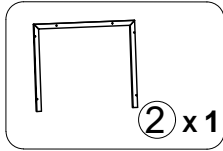
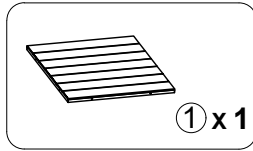
⑥ x4



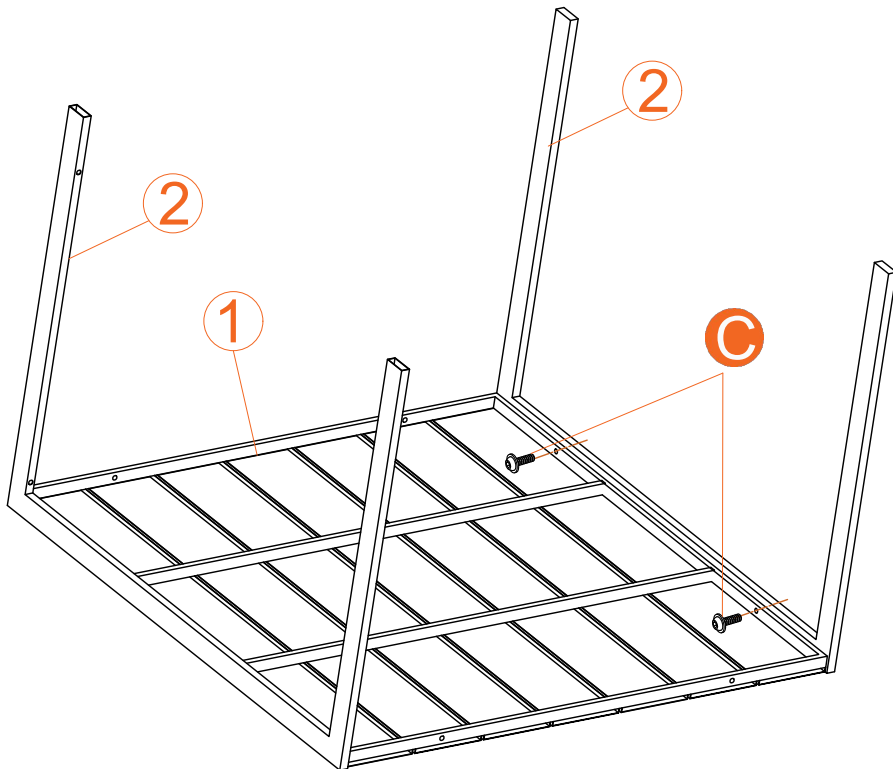
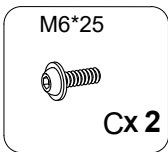
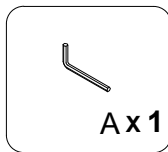
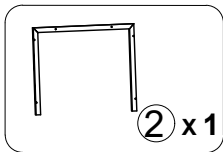
⑦ x4



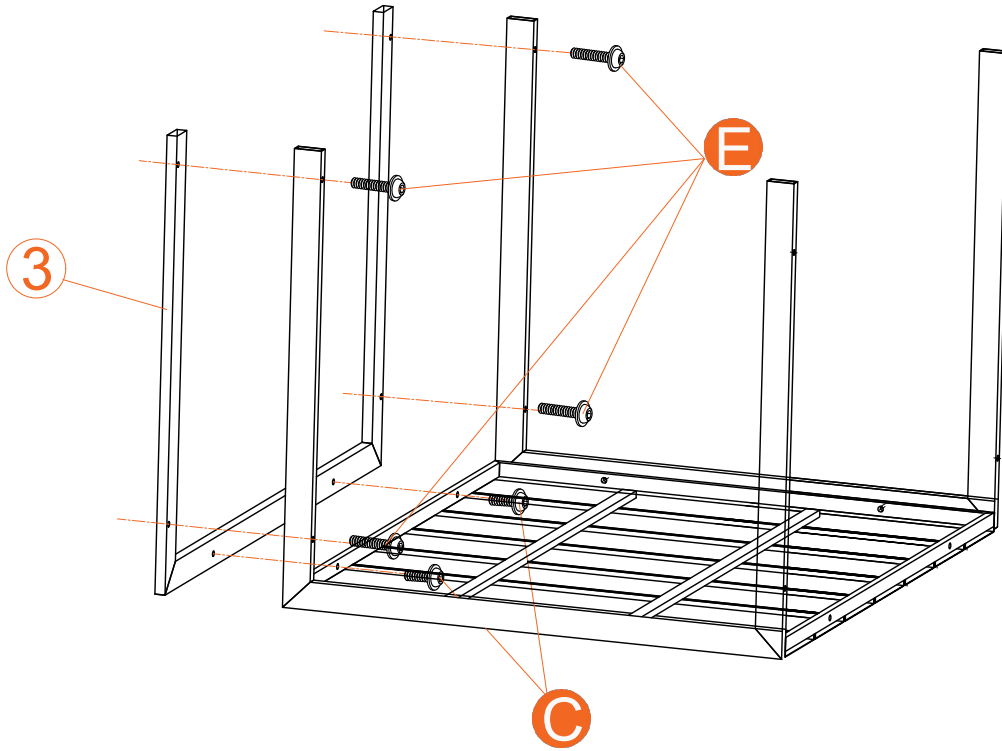
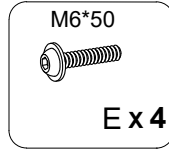
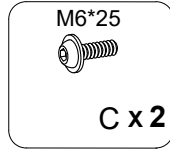
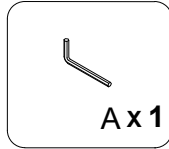
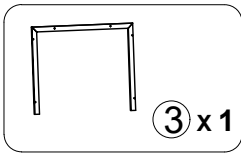
1



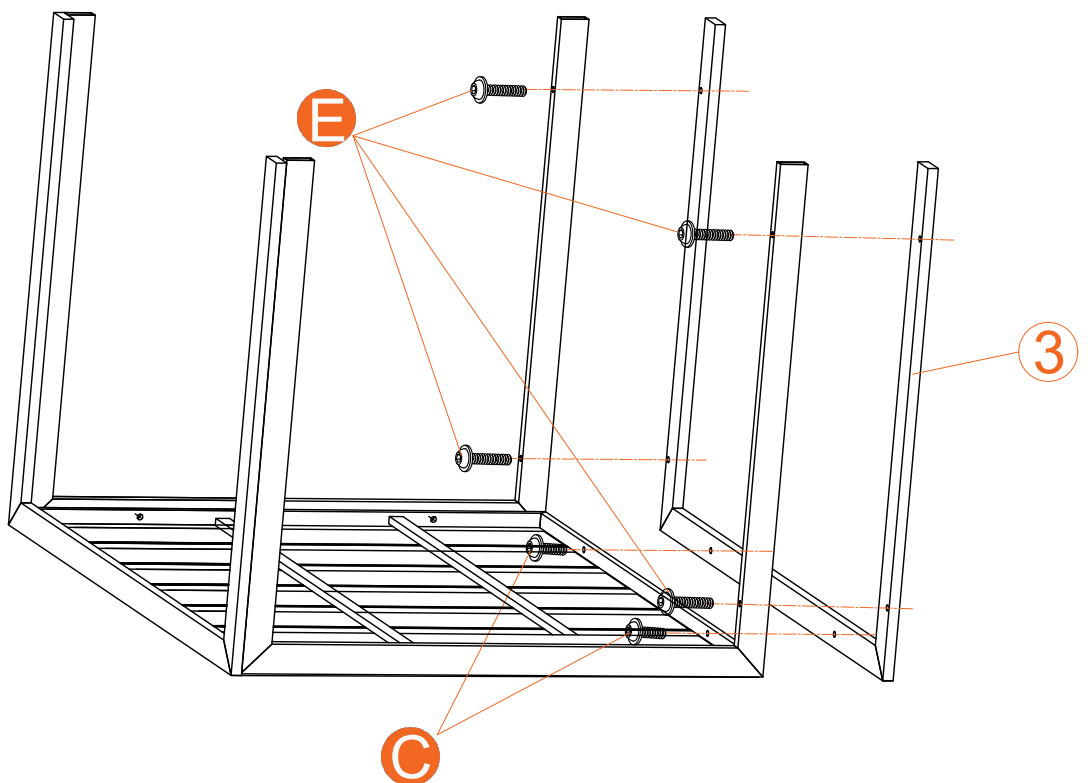
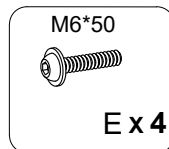
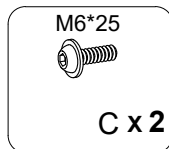
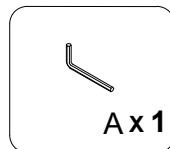
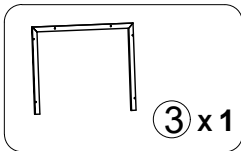
2



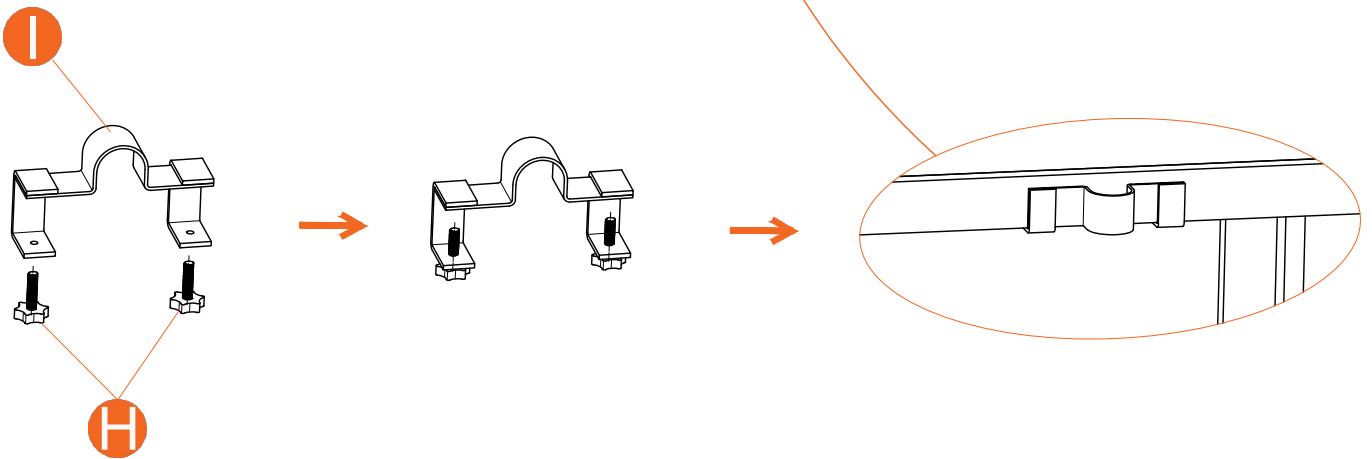
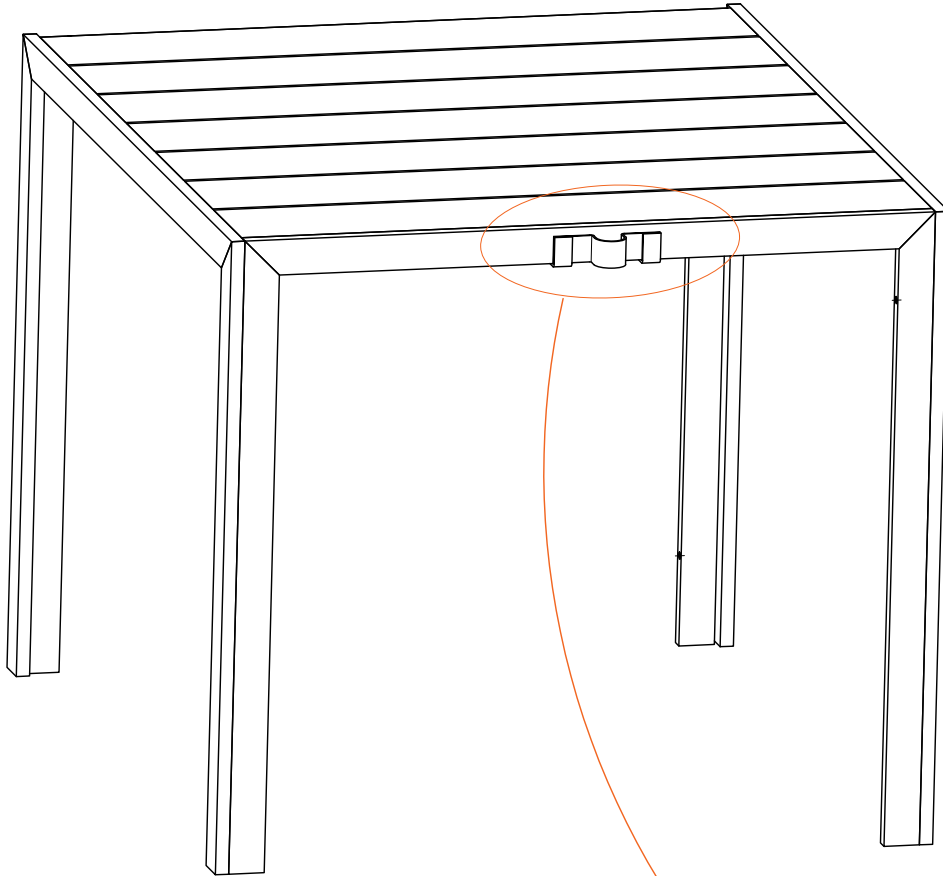
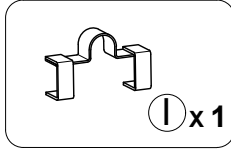
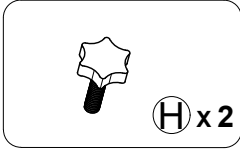
3



4

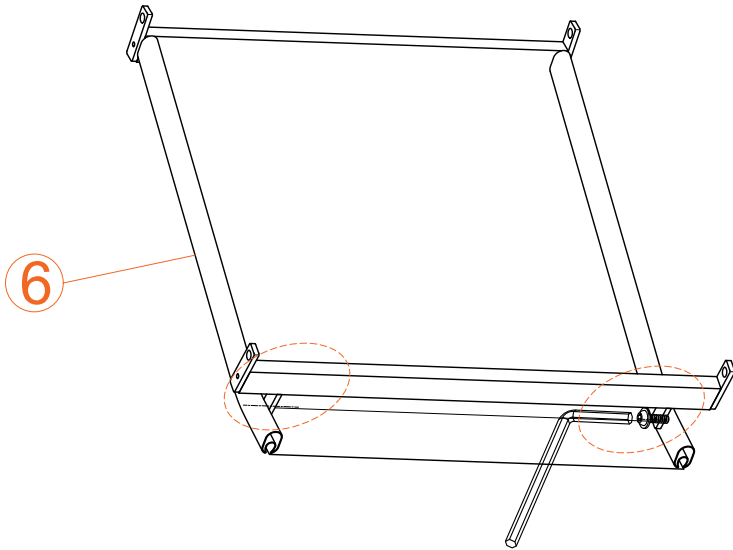
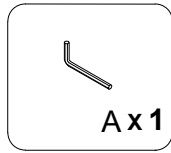
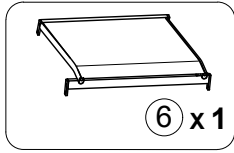


5



We offer a sunshade umbrella attachment that can be securely mounted on either side of a table to meet your needs.

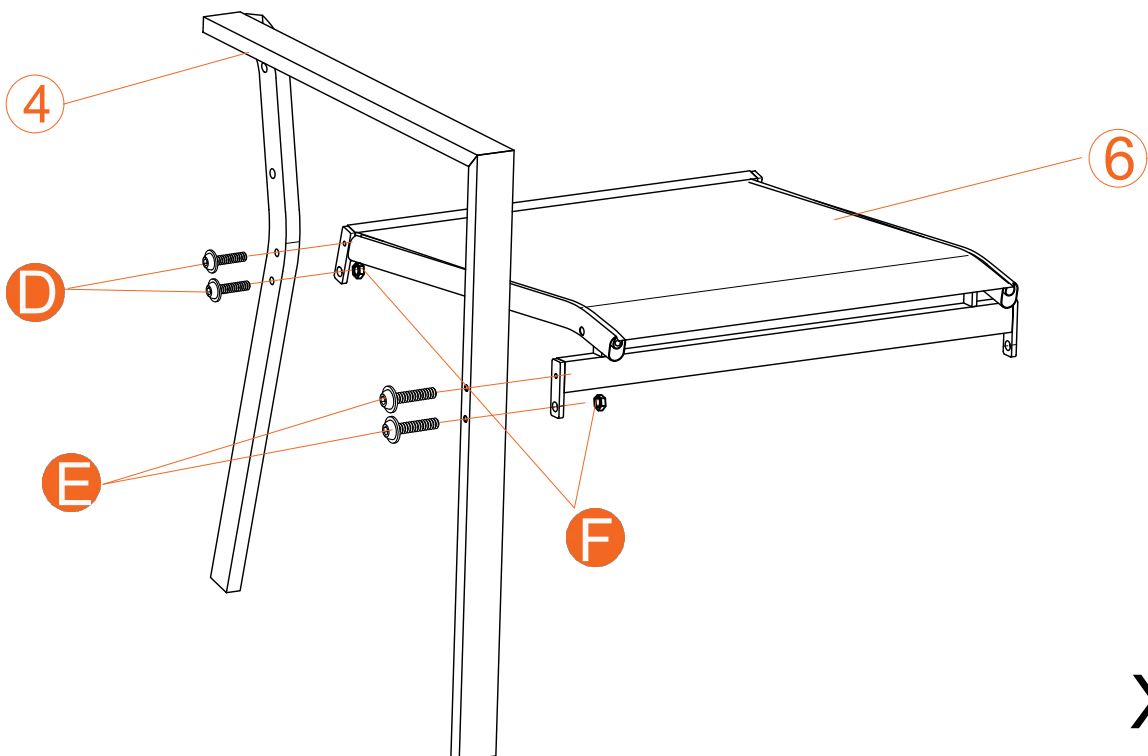
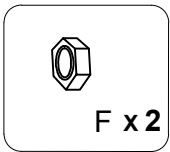
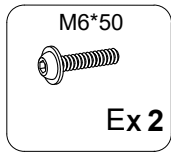
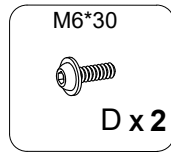
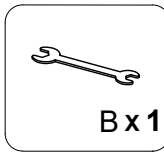
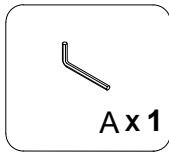
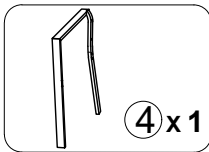
6



This part is pre-assembled and needs to be rescrewed during assembly

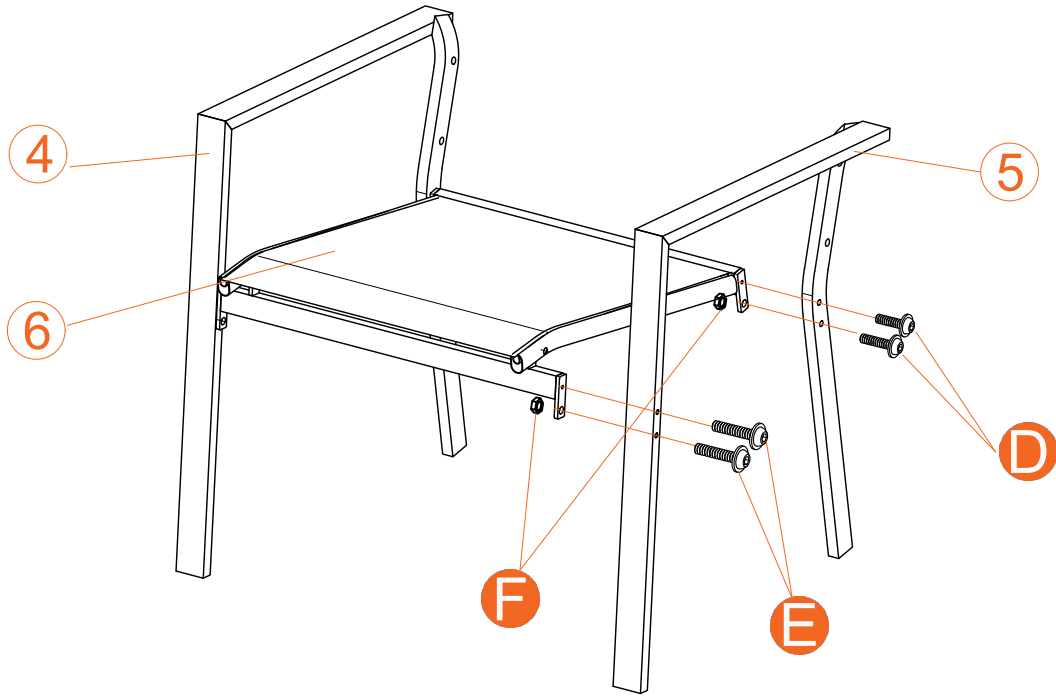
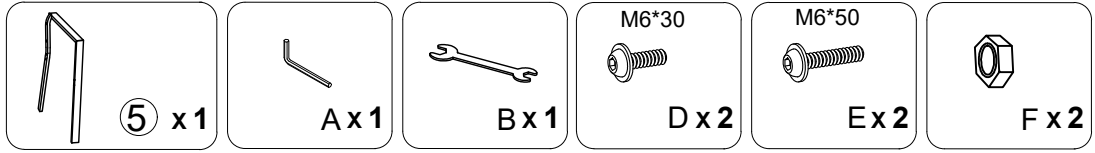
x 4

7



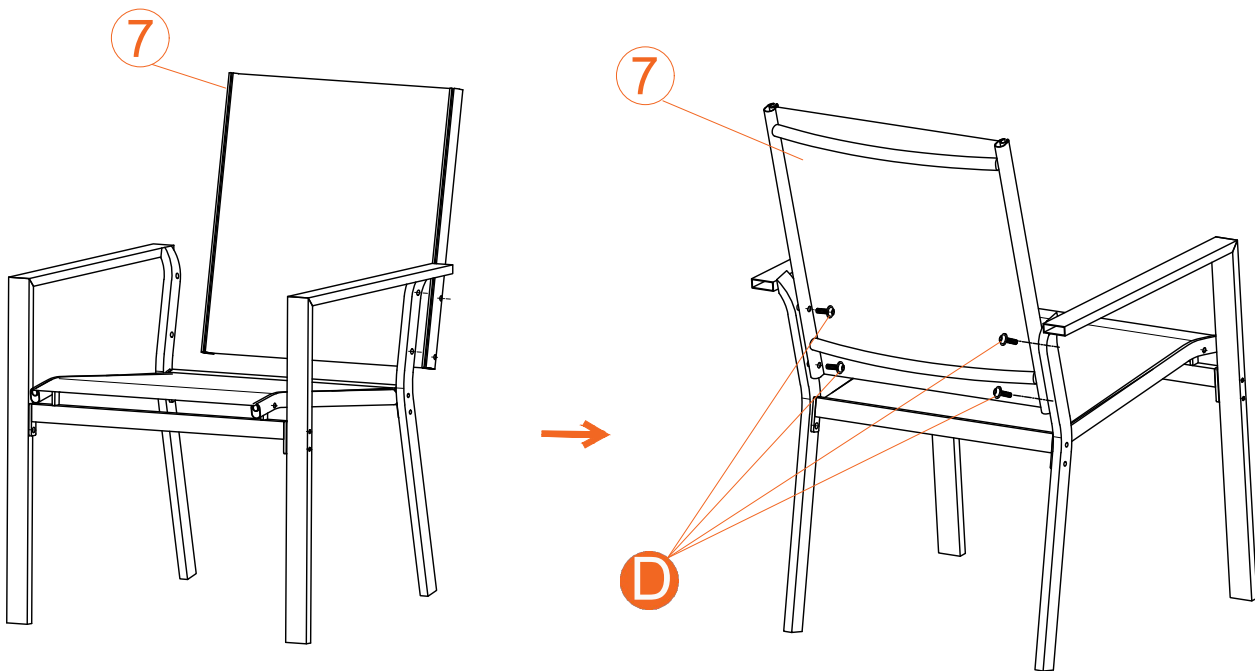
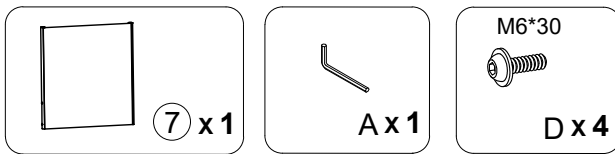
x 4

8



x 4

9



x 4

