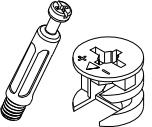
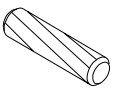
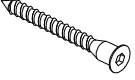

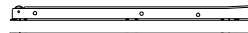



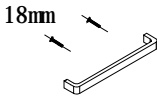
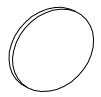
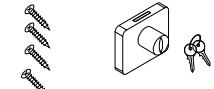

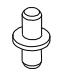
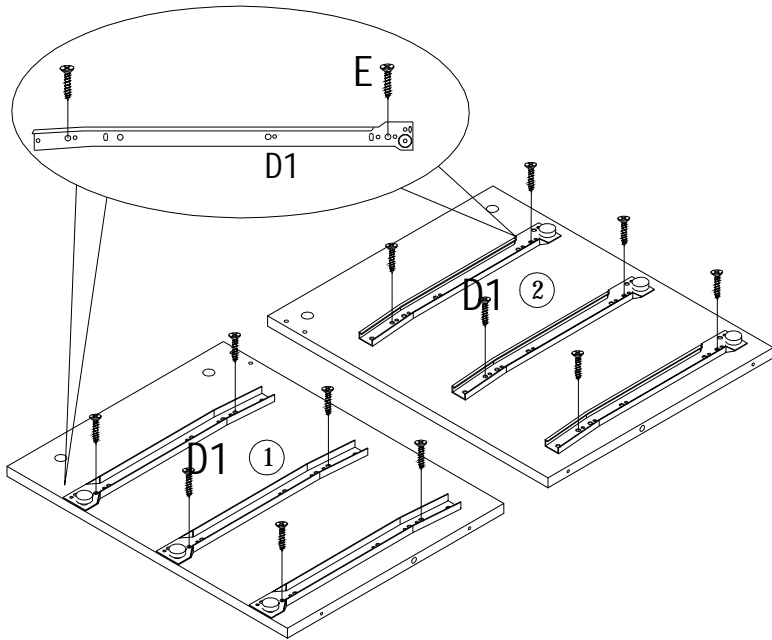


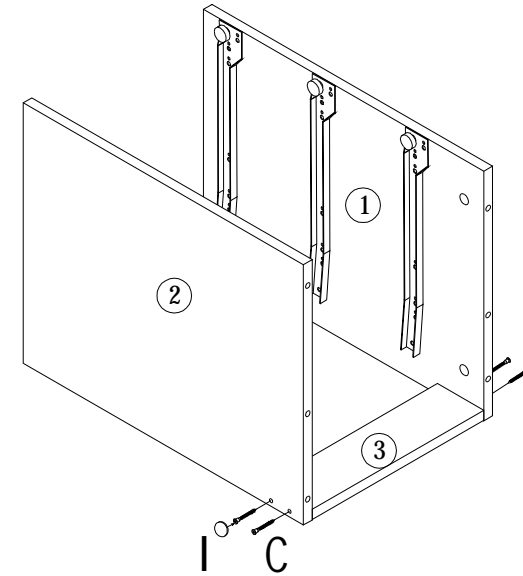
<p>A 18pcs</p>  <p>15*34</p>	<p>B 6pcs</p>  <p>40*8mm</p>	<p>C 22pcs</p>  <p>40*5mm</p>	<p>D 3pcs</p> <p>D1 </p> <p>D2 </p> <p>350mm</p>	<p>E 40pcs</p>  <p>14*3.5mm</p>	<p>F 2pcs</p> 
<p>G 2pcs</p> 	<p>H 4pcs</p>  <p>18mm</p> <p>96mm</p>	<p>I 4pcs</p>  <p>ø13</p>	<p>J 2pcs</p>  <p>16*3.5</p>	<p>K 40pcs</p>  <p>16mm</p>	<p>L 2pcs</p>  <p>15*5mm</p>

1



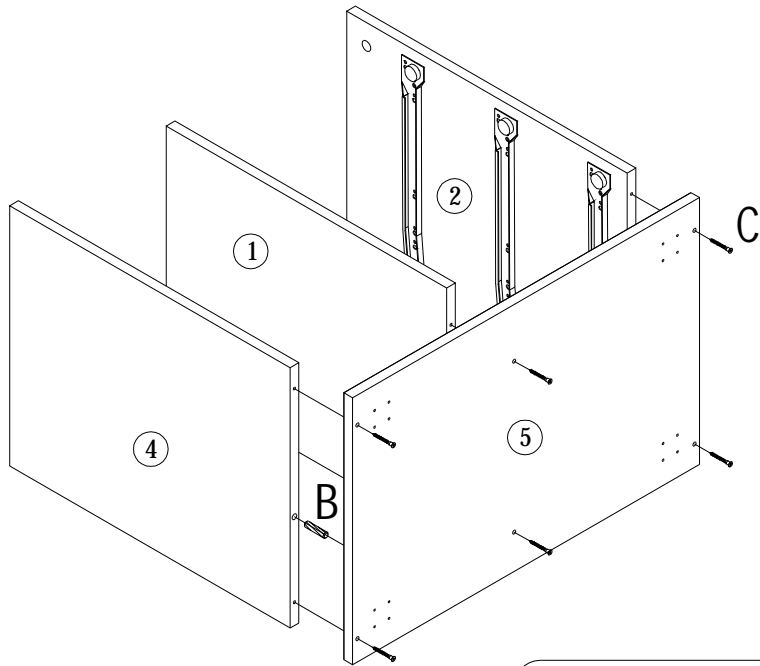
D1*6 E*12

2



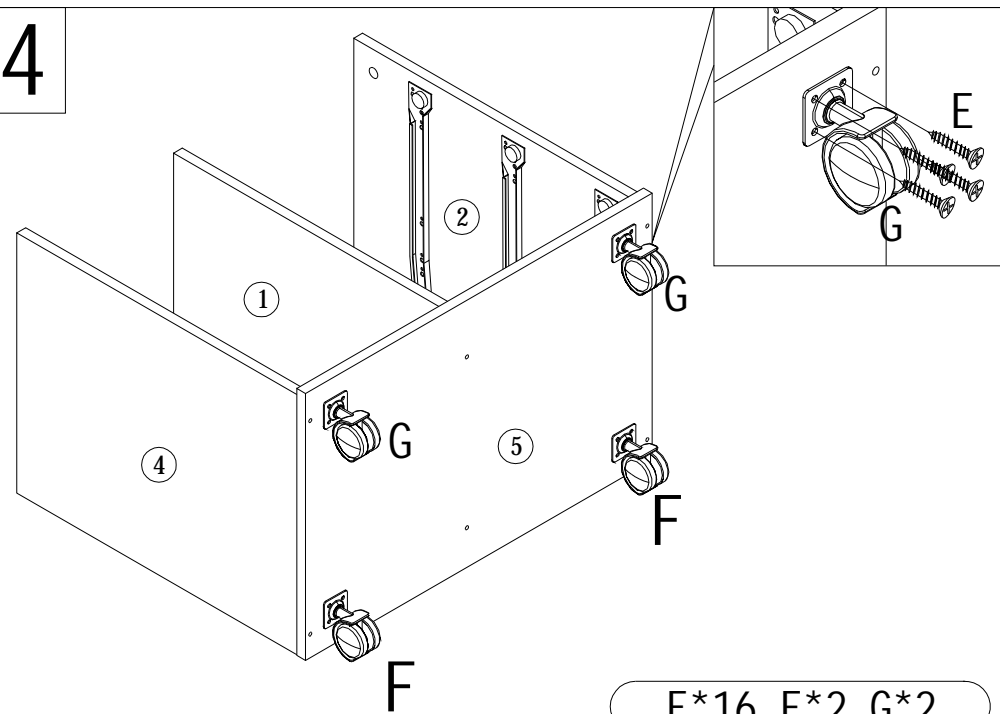
C*4 I*4

3

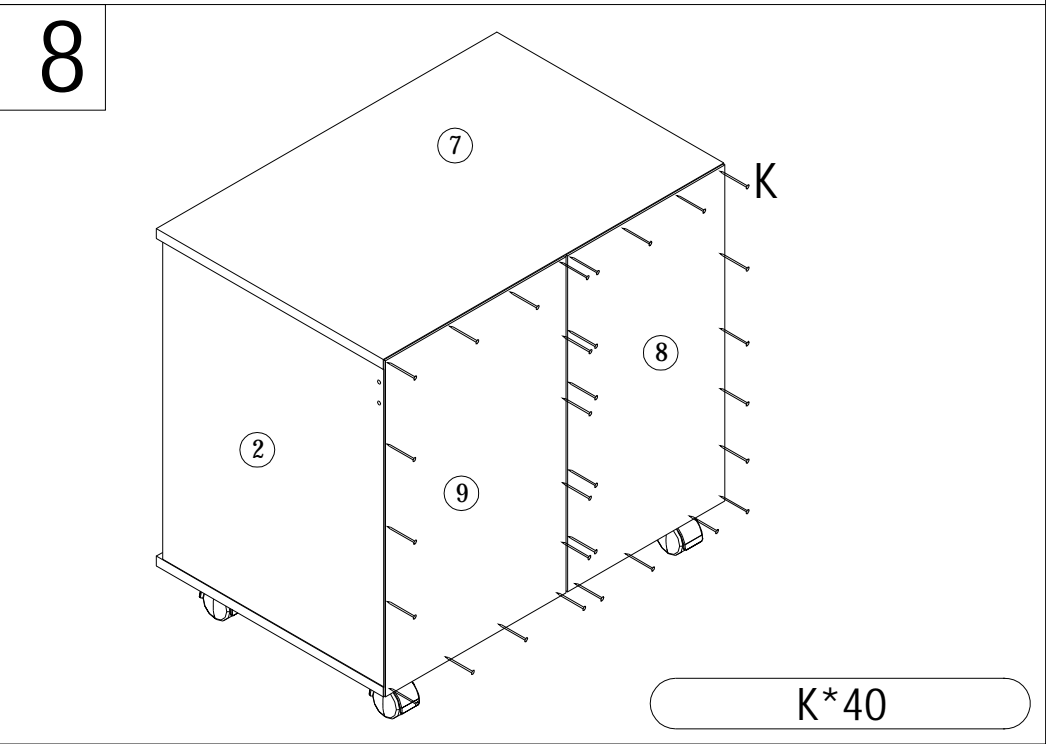
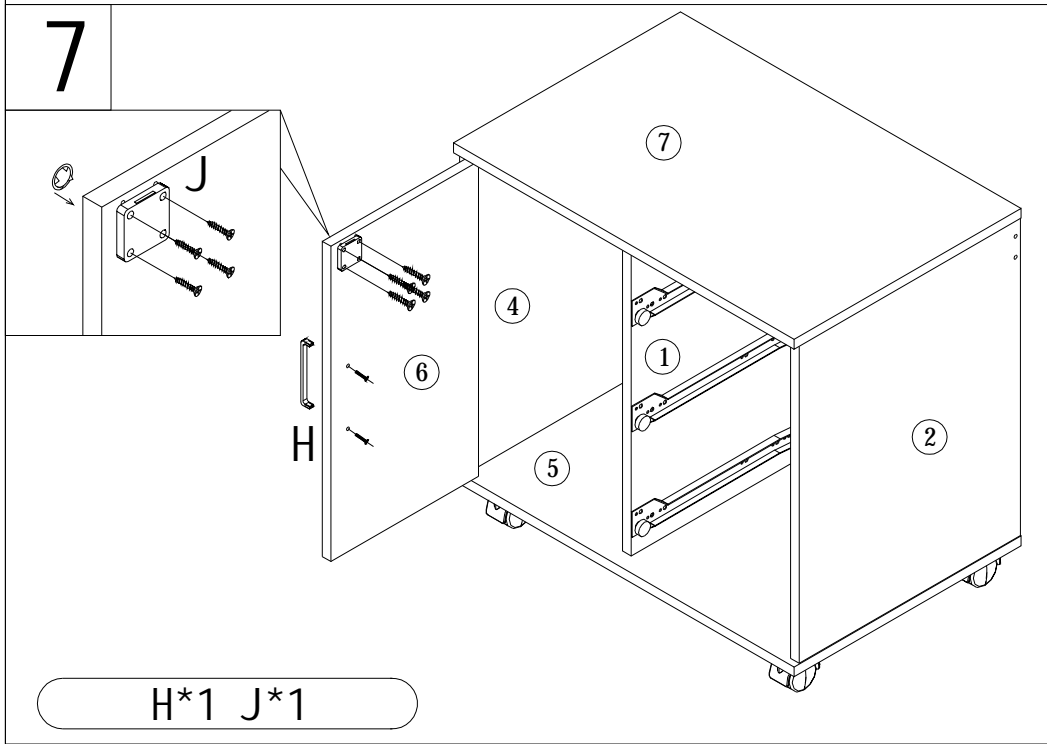
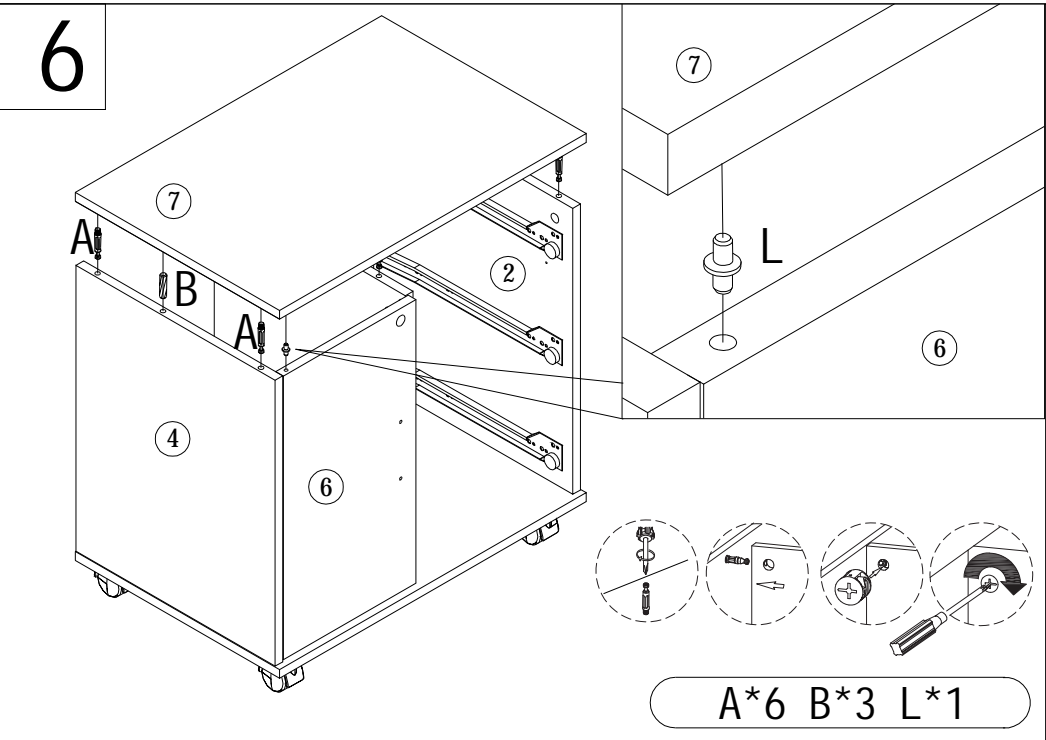
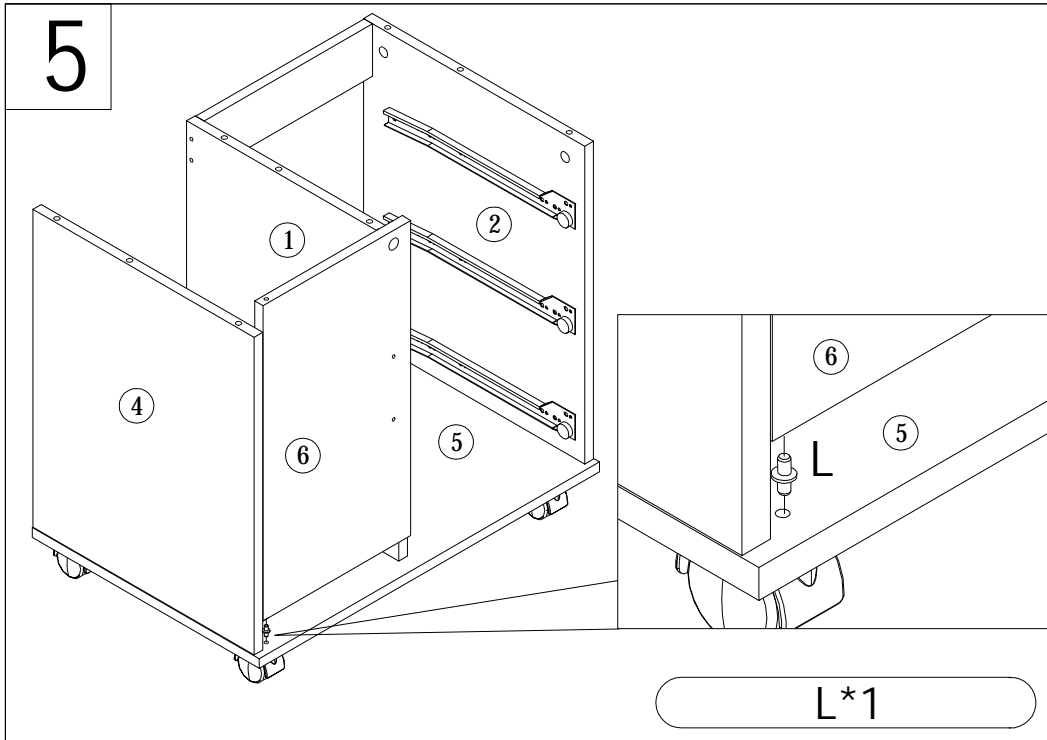


B*3 C*6

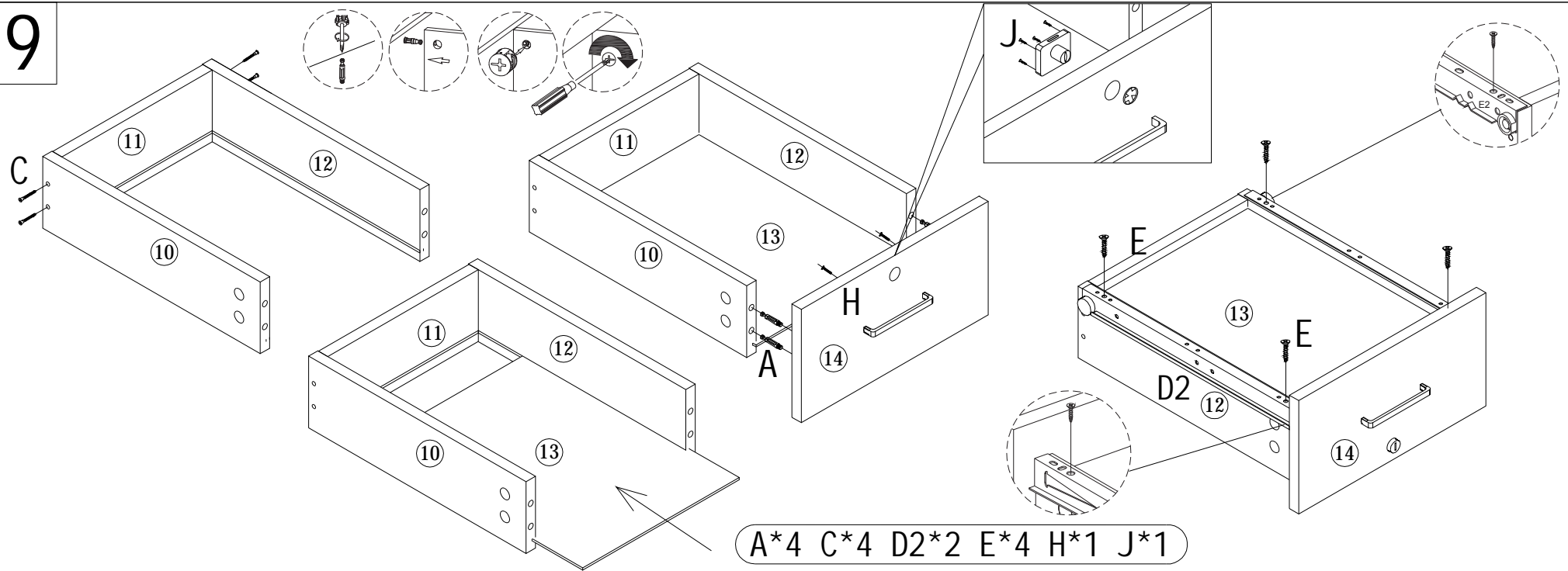
4



E*16 F*2 G*2



9



10

