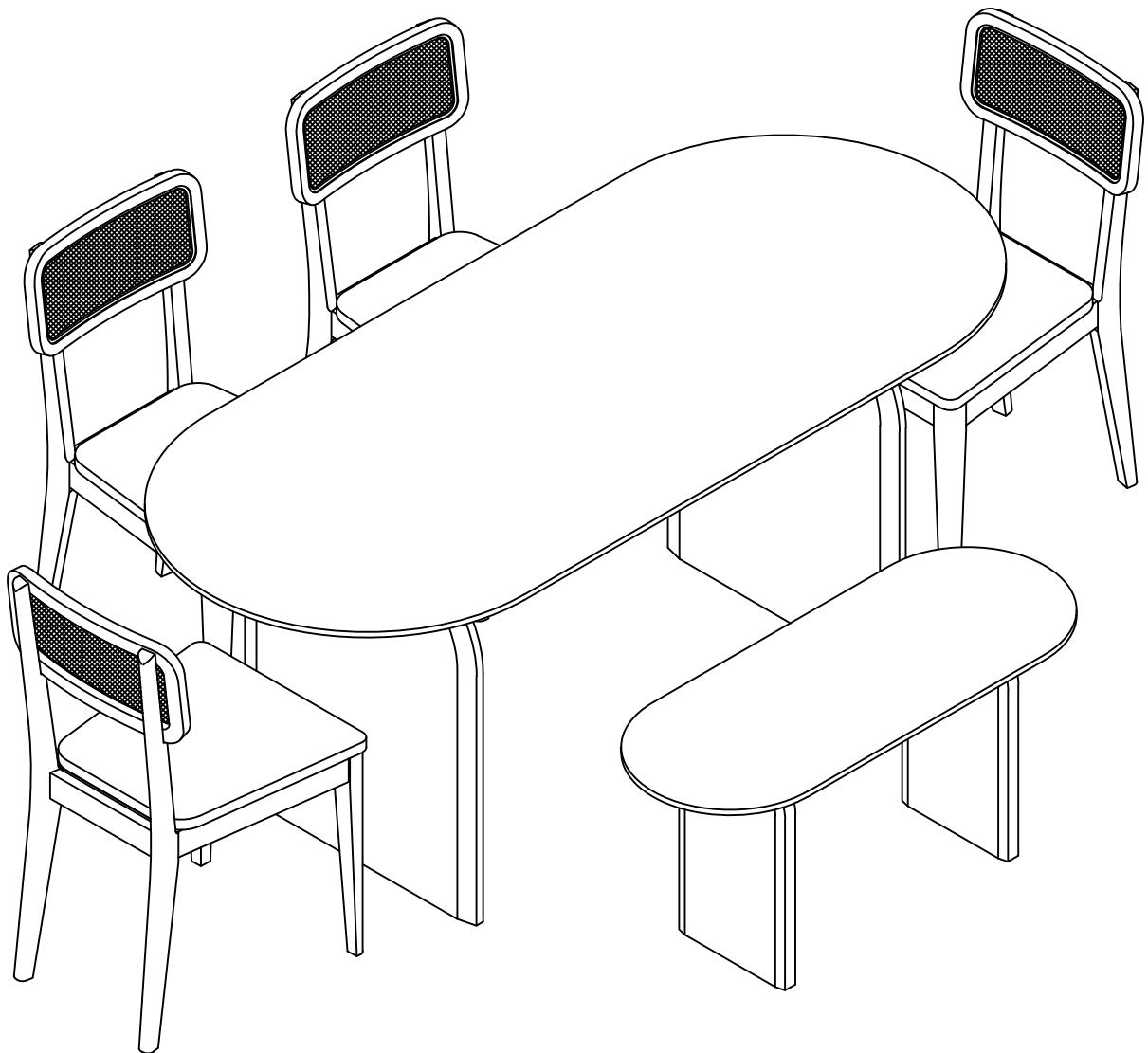
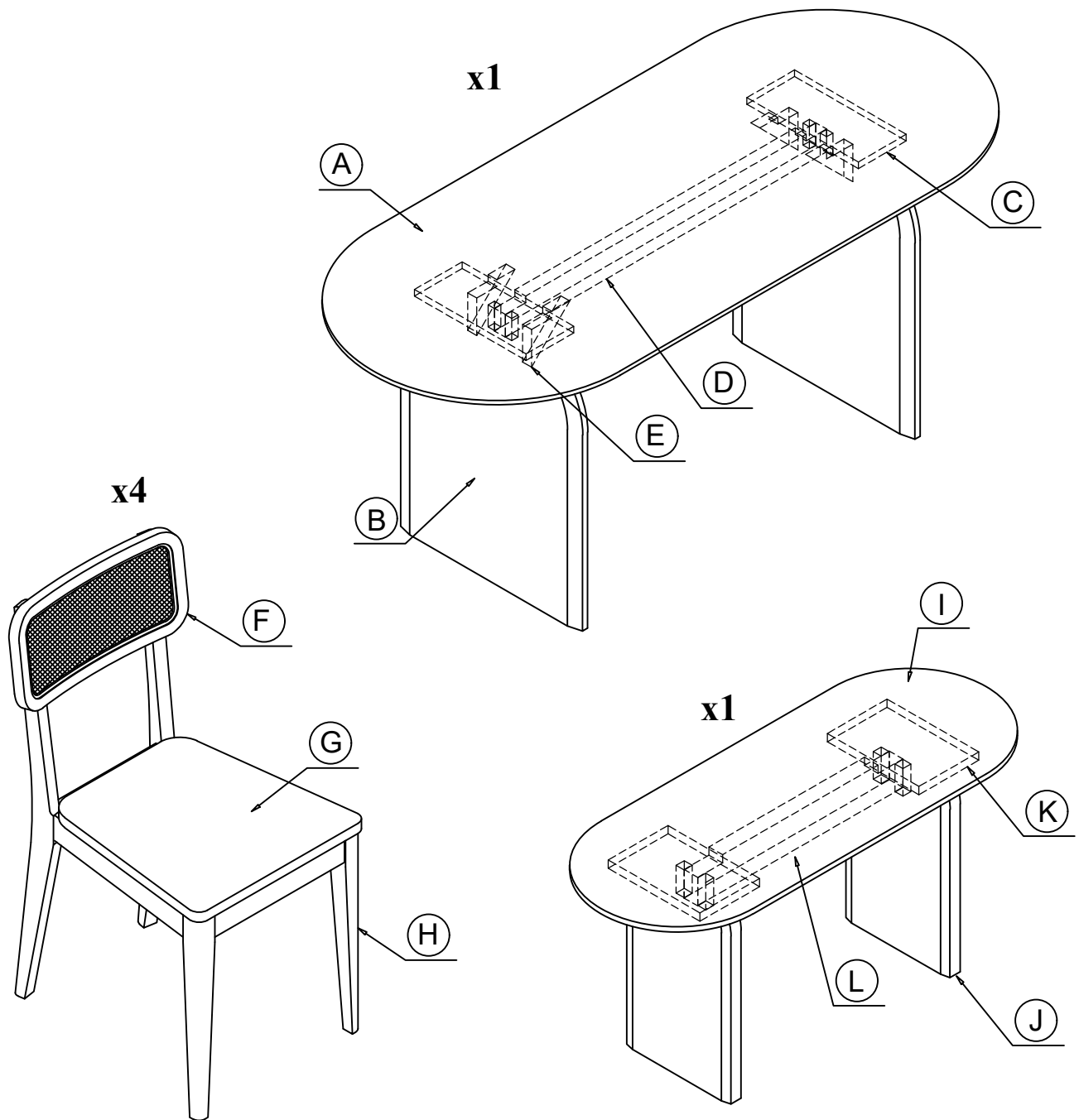


ASSEMBLY INSTRUCTIONS

Dining Table Set/Ensemble de table à manger



N717P417898 ; N717P417899



Notice:

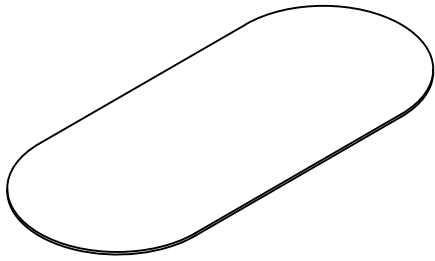
1. 50% Tighten before fixing all screws, Allen wrench is recommended instead of an electric drill.
2. Place the item on a flat ground to adjust and make sure it remains stable.
3. Tighten up all screws with tools gradually.
4. If the screws are not aligned with holes during assembly, please loosen all the other screws to 50% and continue the assembly process.
5. If the item is not stable , please loosen all the screws, adjust it on a flat ground and tighten up all screws again.
6. Note:If one or some screws are fully tightened during assembly , chances are the others will not be aligned with holes . In addition ,all the holes are designed to be relatively larger to provide more space for the adjustment of the screws.

Remarquer:

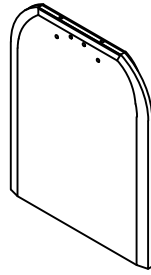
1. 50% Serrez avant de fixer toutes les vis, une clé Allen est recommandée au lieu d'une perceuse électrique.
2. Placez l'article sur un sol plat pour l'ajuster et assurez-vous qu'il reste stable.
3. Serrez progressivement toutes les vis avec des outils.
4. Si les vis ne sont pas alignées avec les trous lors de l'assemblage, veuillez desserrer toutes les autres vis à 50% et poursuivre le processus d'assemblage.
5. Si l'article n'est pas stable, veuillez desserrer toutes les vis, l'ajuster sur un sol plat et serrer le tout dévisse encore.
6. Remarque : Si une ou plusieurs vis sont complètement serrées lors de l'assemblage, il y a de fortes chances que les autres ne soient pas aligné avec des trous . De plus, tous les trous sont conçus pour être relativement plus grands afin d'en fournir plus espace pour le réglage des vis.

CARTON CONTENT (CONTENU DU CARTON):

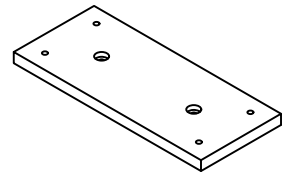
N717P417898



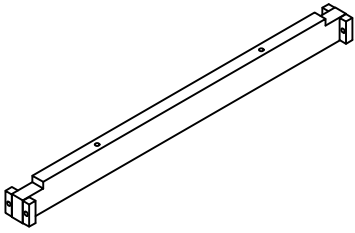
(A) x1



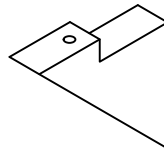
(B) x2



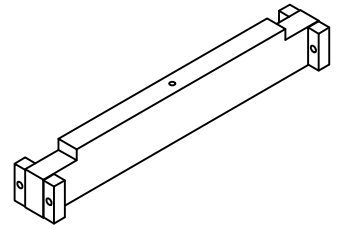
(C) x2



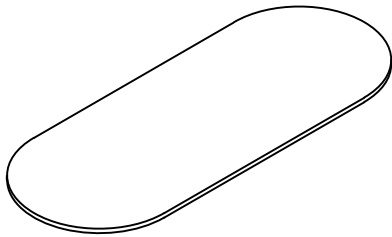
(D) x1



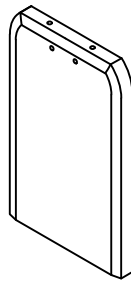
(E) x4



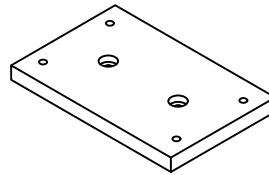
(L) x1



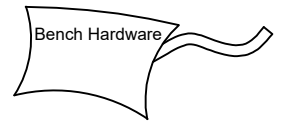
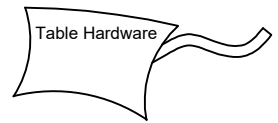
(I) x1



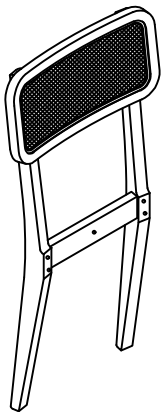
(J) x2



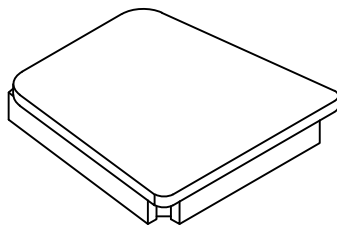
(K) x2



N717P417899



(F) x4



(G) x4



(H) x8



Part List Pack the AI and table into same carton

Liste des pièces Emballez l'IA et la table dans le même carton

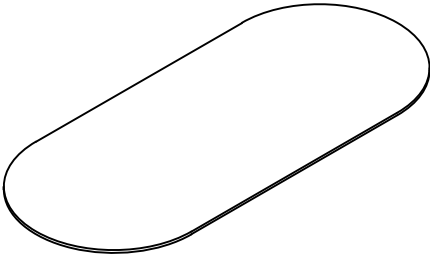
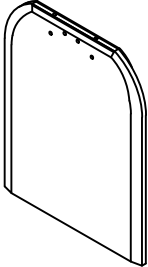
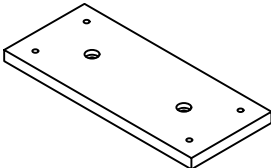
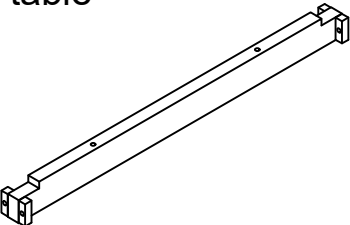
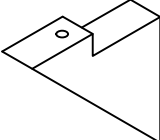
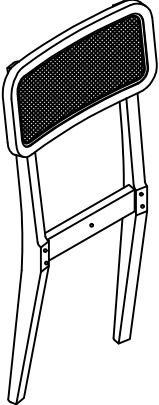
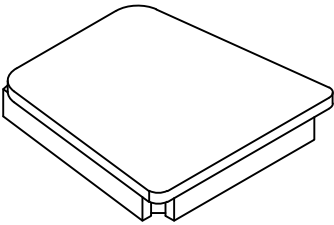

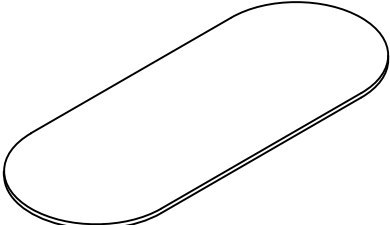
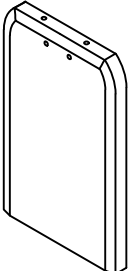
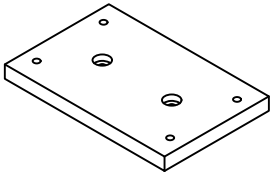
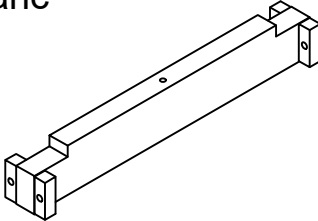
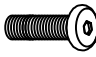
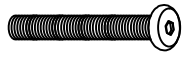

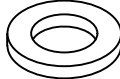
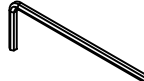

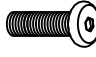
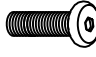



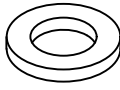
<p>A Table Top/ Dessus de table</p>  <p>(1 PC)</p>	<p>B Table Leg/ Pied de table</p>  <p>(2 PCS)</p>	<p>C Table Connect Panel/ Panneau de connexion de table</p>  <p>(2 PCS)</p>
<p>D Table Support Rail / Support de rail de table</p>  <p>(1 PC)</p>	<p>E Table Corner Block / Bloc d'angle de table</p>  <p>(4 PCS)</p>	<p>F Chair Back / Dossier de la chaise</p>  <p>(4 PCS)</p>
<p>G Seat Cushion / Coussin</p>  <p>(4 PCS)</p>	<p>H Front Leg / Patte de devant</p>  <p>(8 PCS)</p>	<p>I Bench Top / Plateau de pailleasse</p>  <p>(1 PC)</p>
<p>J Bench Legs / Pieds de banc</p>  <p>(2 PCS)</p>	<p>K Bench Connect Panel / Panneau de connexion du banc</p>  <p>(2 PCS)</p>	<p>L Bench Support Rail / Rail de support de banc</p>  <p>(1 PC)</p>



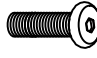


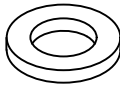
TABLE Hardware (du matériel)

<p>① x16 PCS</p>  <p>BOLT/BOULON Ø5/16"x 38mm</p>	<p>③ x 2 PCS</p>  <p>BOLT/BOULON Ø5/16"x 60mm</p>	<p>④ x 26PCS</p>  <p>SPRING WASHER RONDELLE ÉLASTIQUE Ø5/16"x 13mm</p>	<p>⑤ x 26PCS</p>  <p>FLAT WASHER RONDELLE PLATE Ø5/16"x 16mm</p>
<p>⑥ x 1 PC</p>  <p>ALLEN WRENCH CLEF ALLEN/4mm</p>	<p>② x 8 PCS</p>  <p>BOLT/BOULON Ø5/16"x 28mm</p>		

BENCH Hardware (du matériel)

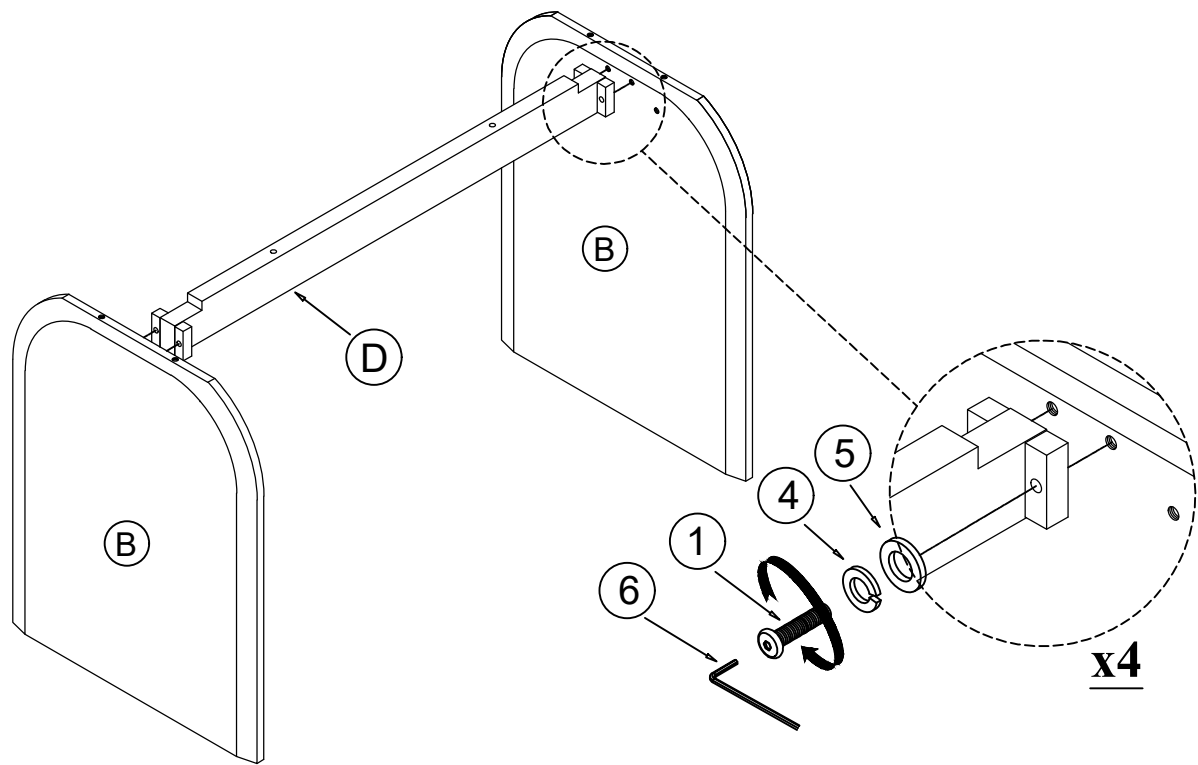
<p>① x8 PCS</p>  <p>BOLT/BOULON Ø1/4"x 38mm</p>	<p>⑦ x8 PCS</p>  <p>BOLT/BOULON Ø1/4"x 28mm</p>	<p>⑧ x 1 PCS</p>  <p>BOLT/BOULON Ø1/4"x 60mm</p>	<p>⑥ x 1 PC</p>  <p>ALLEN WRENCH CLEF ALLEN/4mm</p>
<p>④ x 17 PCS</p>  <p>SPRING WASHER RONDELLE ÉLASTIQUE Ø1/4"x 13mm</p>	<p>⑤ x 17 PCS</p>  <p>FLAT WASHER RONDELLE PLATE Ø1/4"x 16mm</p>		

CHAIR Hardware (du matériel)

<p>③ x 16 PCS</p>  <p>BOLT/BOULON Ø1/4"x 75mm</p>	<p>② x16 PCS</p>  <p>BOLT/BOULON Ø1/4"x 50mm</p>	<p>① x4 PCS</p>  <p>BOLT/BOULON Ø1/4"x 38mm</p>	<p>⑥ x 1 PC</p>  <p>ALLEN WRENCH CLEF ALLEN/4mm</p>
<p>④ x 36 PCS</p>  <p>SPRING WASHER RONDELLE ÉLASTIQUE Ø1/4"x 13mm</p>	<p>⑤ x 36 PCS</p>  <p>FLAT WASHER RONDELLE PLATE Ø1/4"x 16mm</p>		

STEP 1/ ÉTAPE 1:

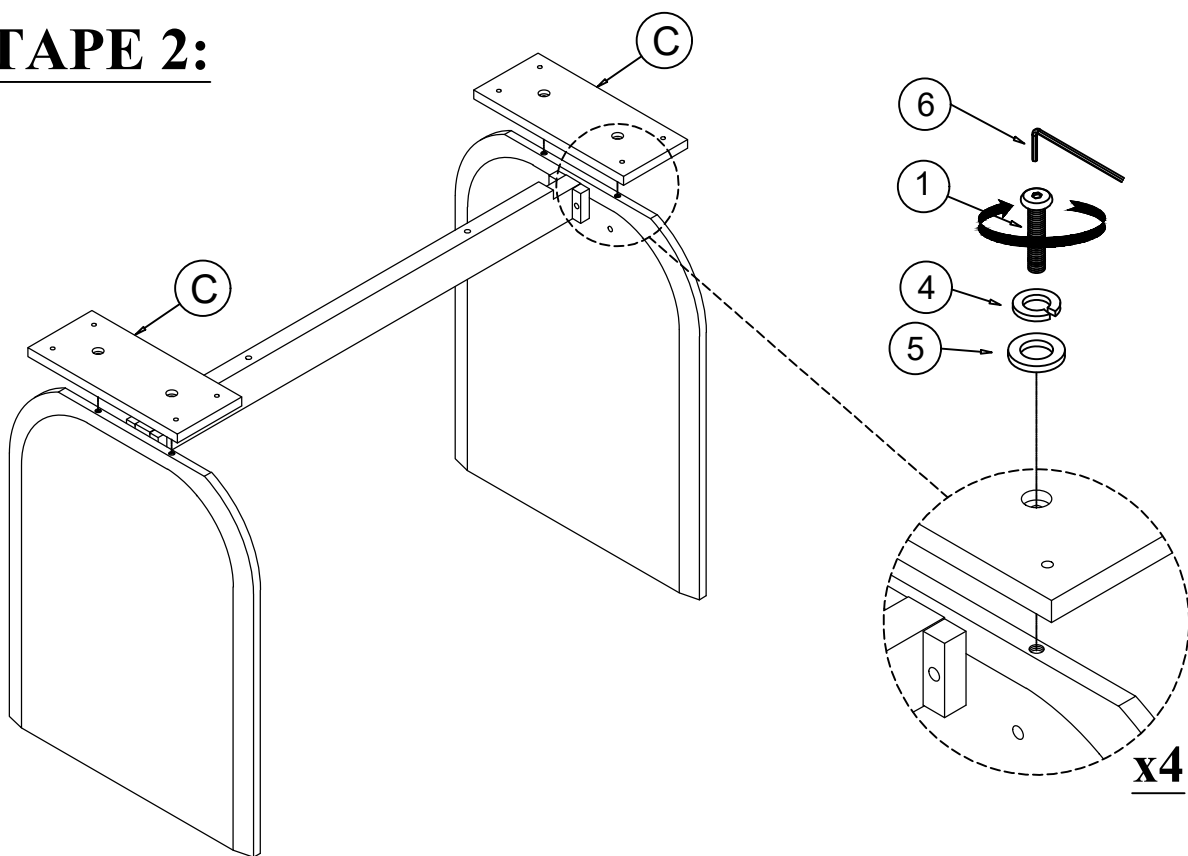
- ⓑ x 2
- ⓓ x 1
- ① x 4
- ④ x 4
- ⑤ x 4
- ⑥ x 1



Connect the Legs (B) and Support Rail (D), tighten Bolt (1), Spring Washer (4), Flat Washer (5) with Allen Wrench (6) / Connectez les pieds (B) et le rail de support (D), serrez le boulon (1), la rondelle élastique (4), la rondelle plate (5) avec une clé Allen (6)

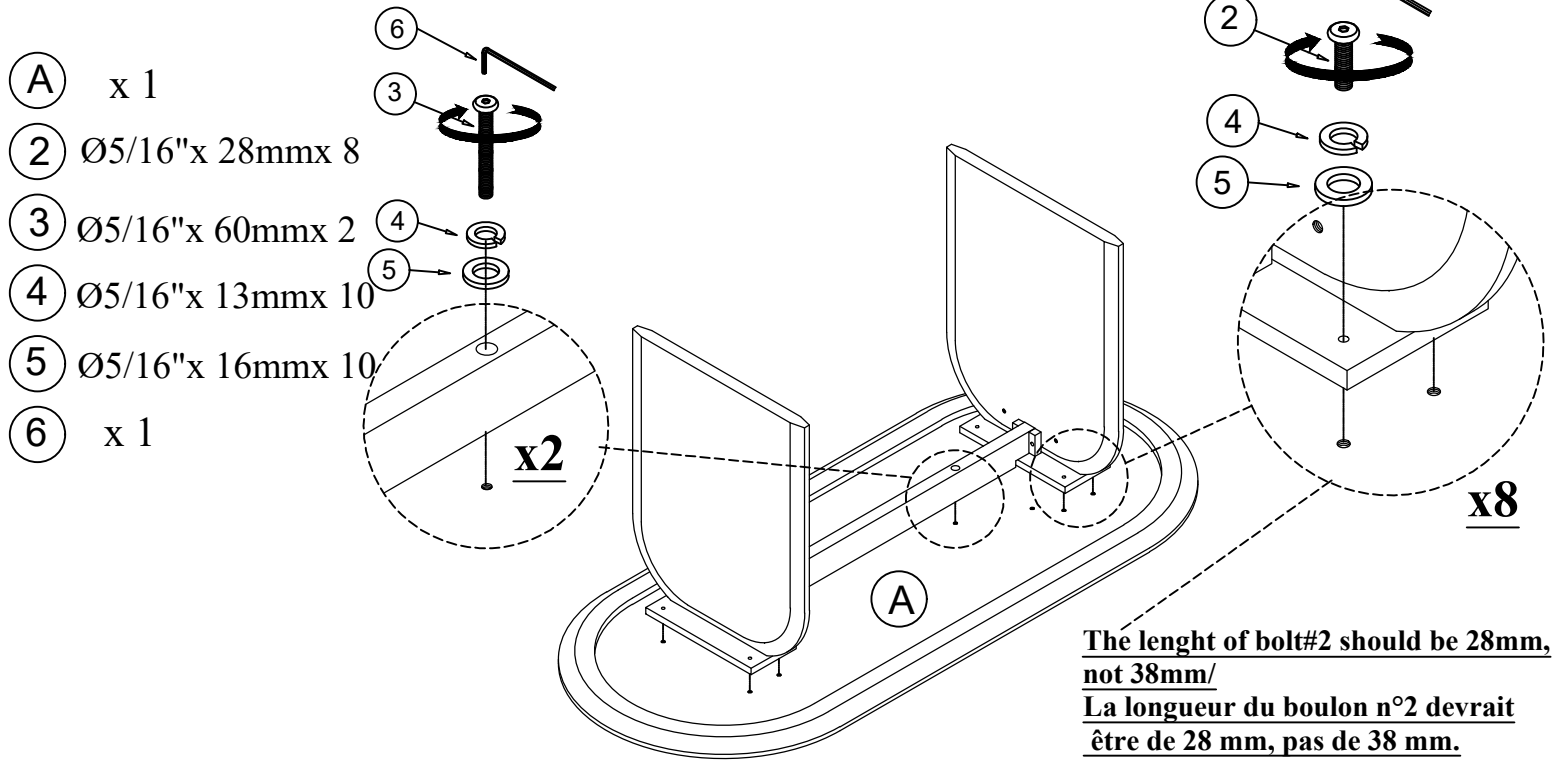
STEP 2/ ÉTAPE 2:

- Ⓒ x 2
- ① x 4
- ④ x 4
- ⑤ x 4
- ⑥ x 1



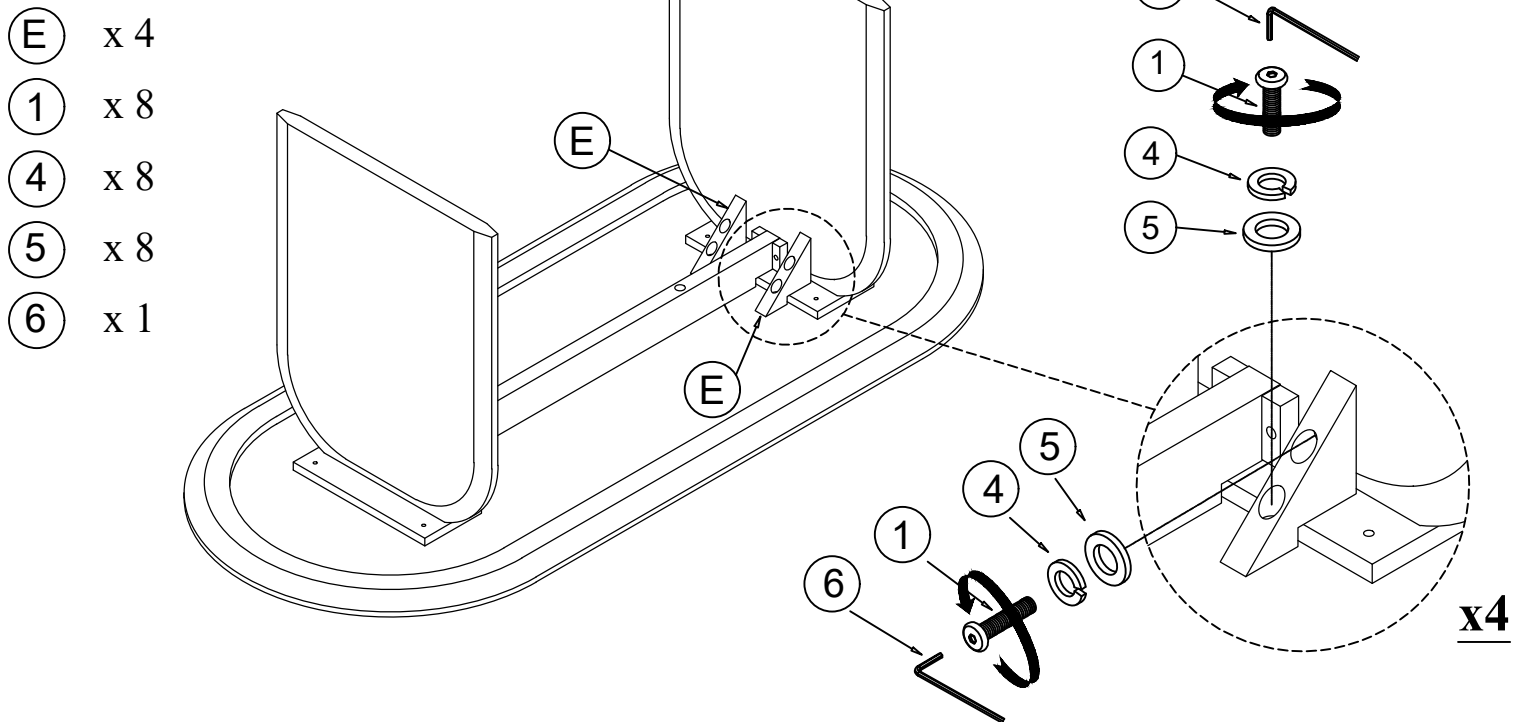
Connect The Part from Step 1 and Connect Panel (C), tighten Bolt (1), Spring Washer (4), Flat Washer (5) with Allen Wrench (6) / Connectez la pièce de l'étape 1 et connectez le panneau (C), serrez le boulon (1), la rondelle élastique (4), la rondelle plate (5) avec une clé Allen (6)

STEP 3/ÉTAPE 3:

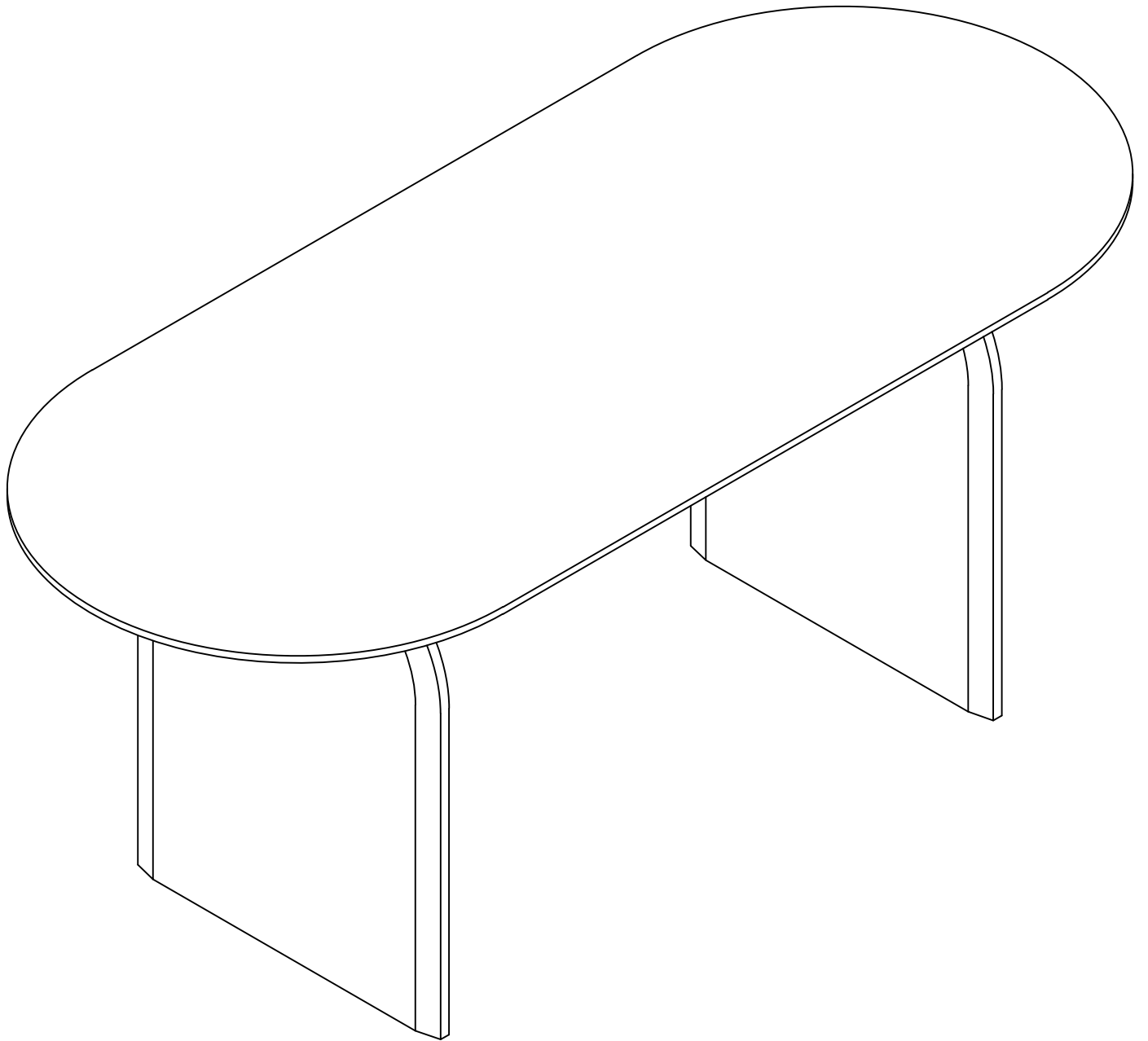


Connect The Part from Step 2 and Table Top (A), tighten Bolt (2), Flat Washer (4), Lock Washer (5) with Allen Key (6)/Connectez la pièce de l'étape 2 et le plateau (A), serrez le boulon (2), la rondelle plate (4), la rondelle de verrouillage (5) avec la clé Allen (6).

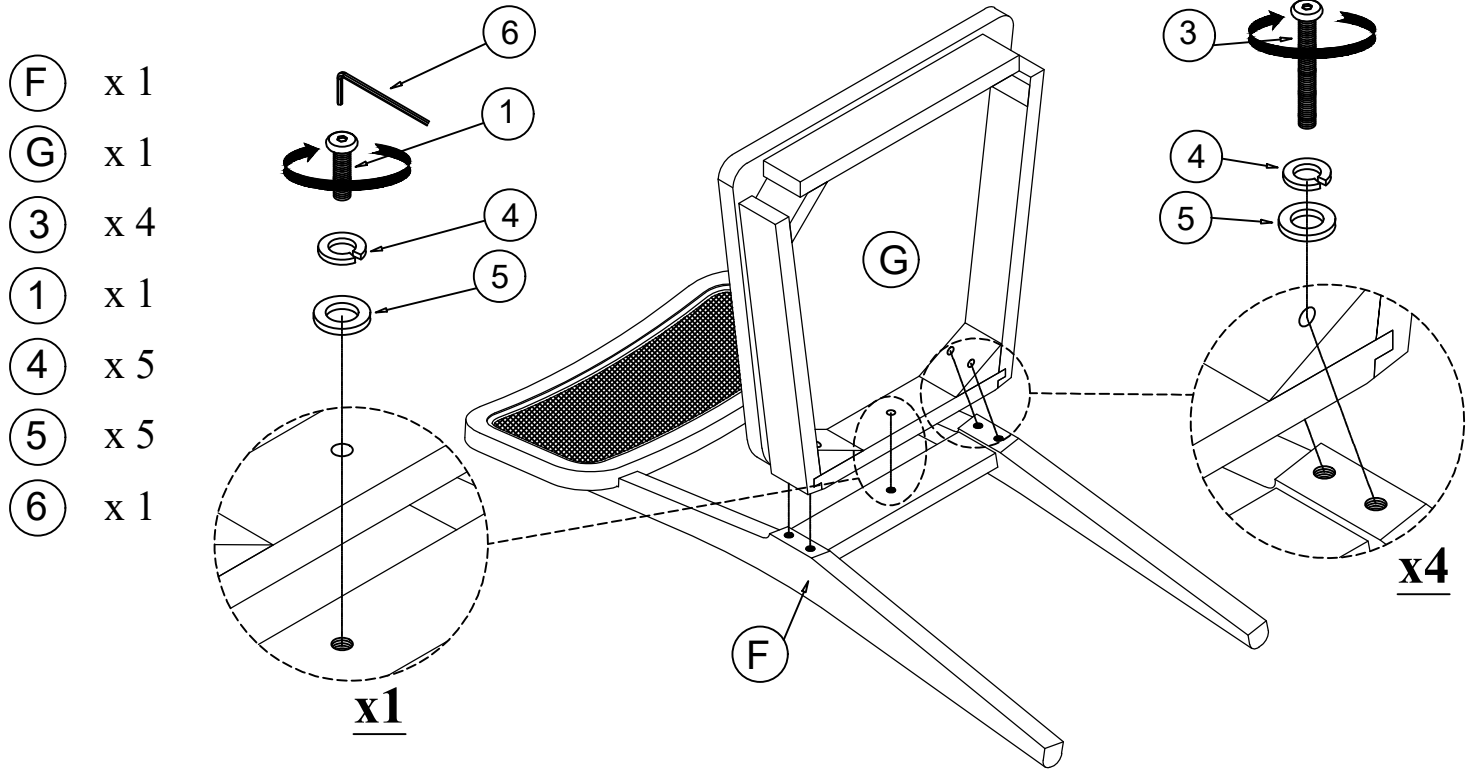
STEP 4/ÉTAPE 4:



Connect The Corner Block (E) and Top Panel (A) and Leg(B), tighten Bolt (1), Flat Washer (4), Lock Washer (5) with Allen Key (6)/Connectez le bloc d'angle (E) et le panneau supérieur (A) et la jambe (B), serrez le boulon (1), la rondelle plate (4), la rondelle de blocage (5) avec la clé Allen (6).

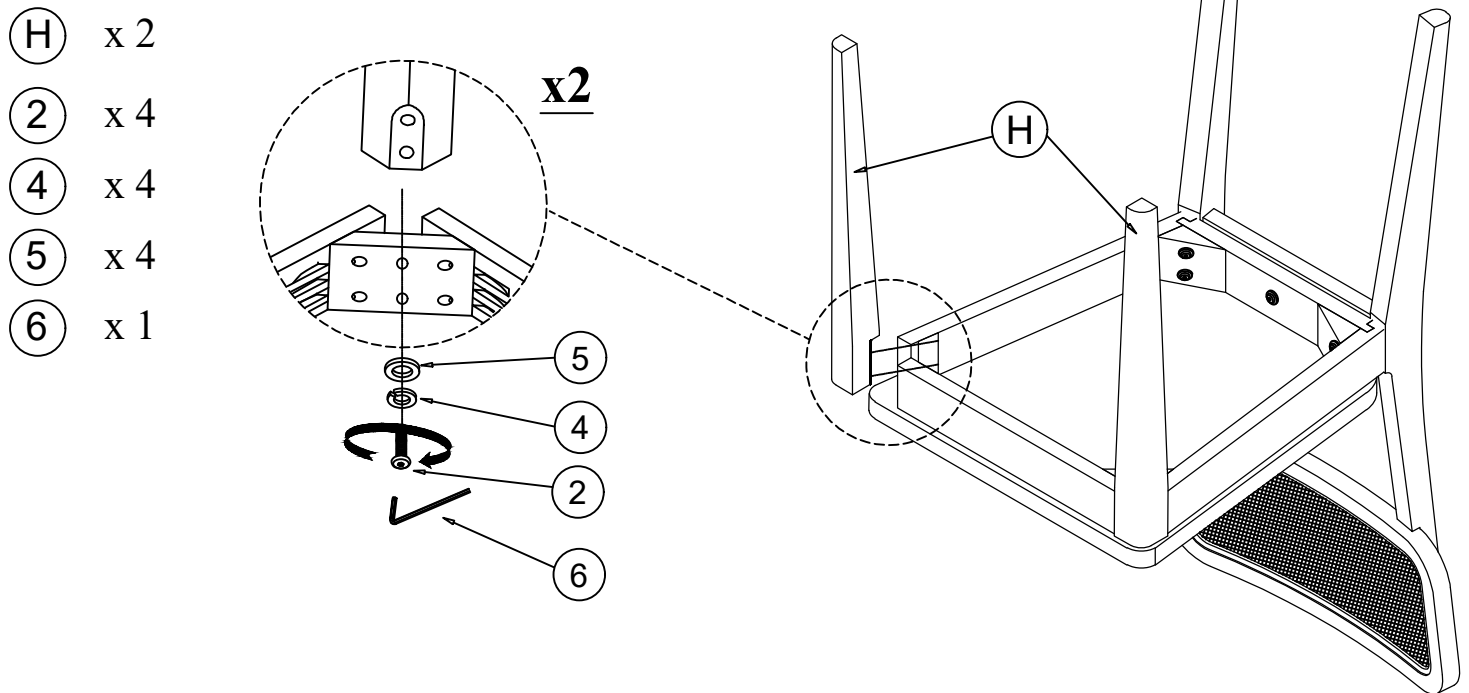


STEP 1/ ÉTAPE 1:

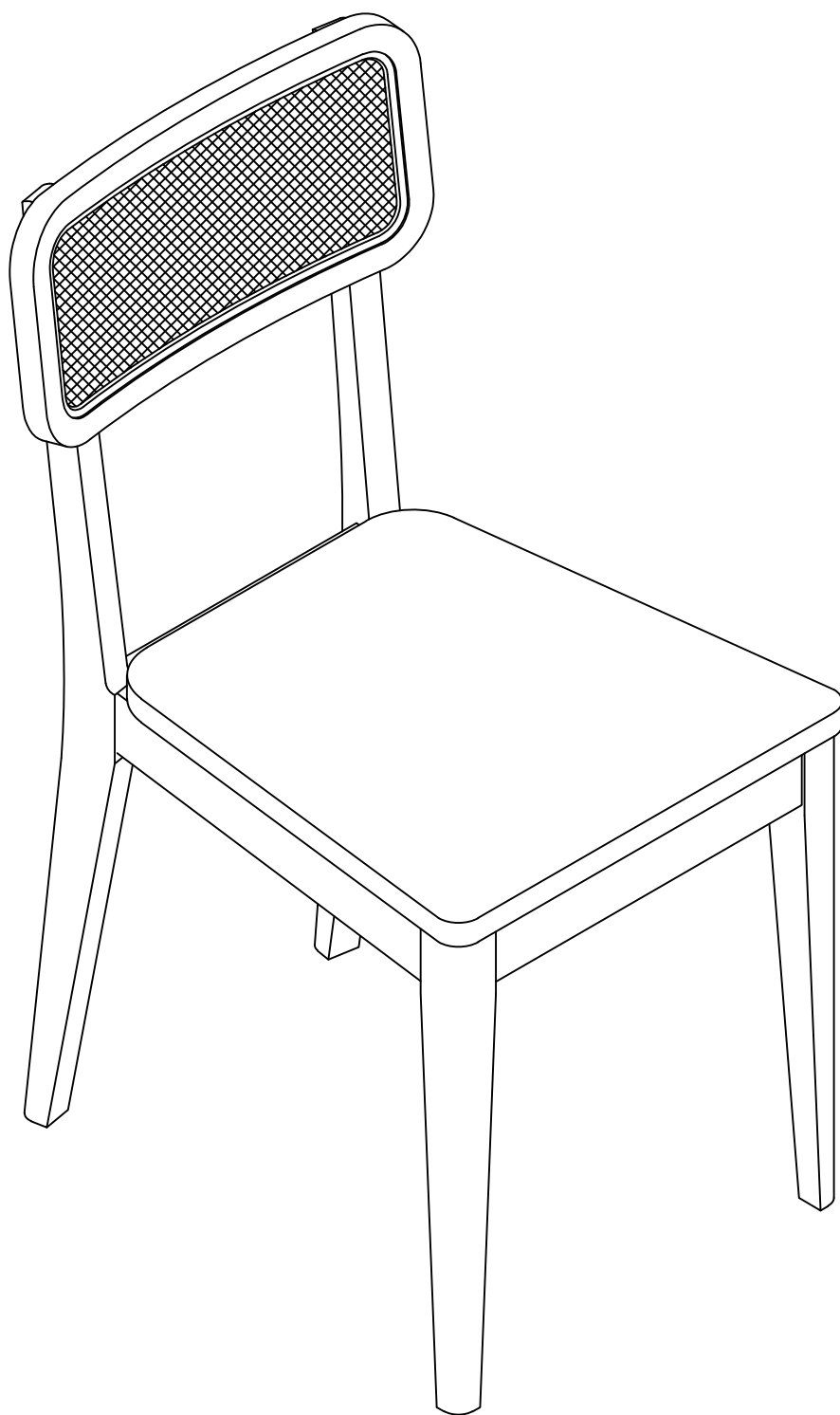


Connect the Chair Back (F) and Cushion Seat (G), tighten Bolt (1), Bolt (3) Spring Washer (4), Flat Washer (5) with Allen Wrench (6)/Connectez le dossier de la chaise (F) et le coussin d'assise (G), serrez le boulon (1), le boulon (3), la rondelle élastique (4), la rondelle plate (5) avec une clé Allen (6)

STEP 2/ ÉTAPE 2:

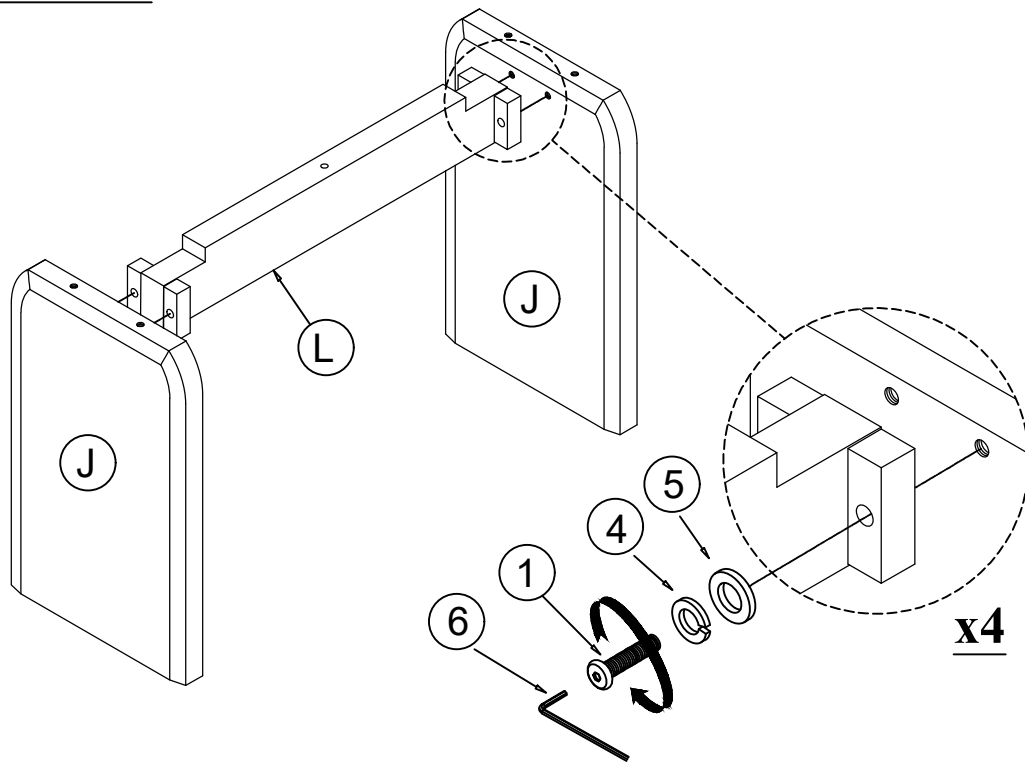


Connect The Part from Step 1 and Front Leg (H), tighten Bolt (2), Spring Washer (4), Flat Washer (5) with Allen Wrench (6)/Connectez la pièce de l'étape 1 et la patte avant (H), serrez le boulon (2), la rondelle élastique (4), la rondelle plate (5) avec une clé Allen (6)



STEP 3/ ÉTAPE 3:

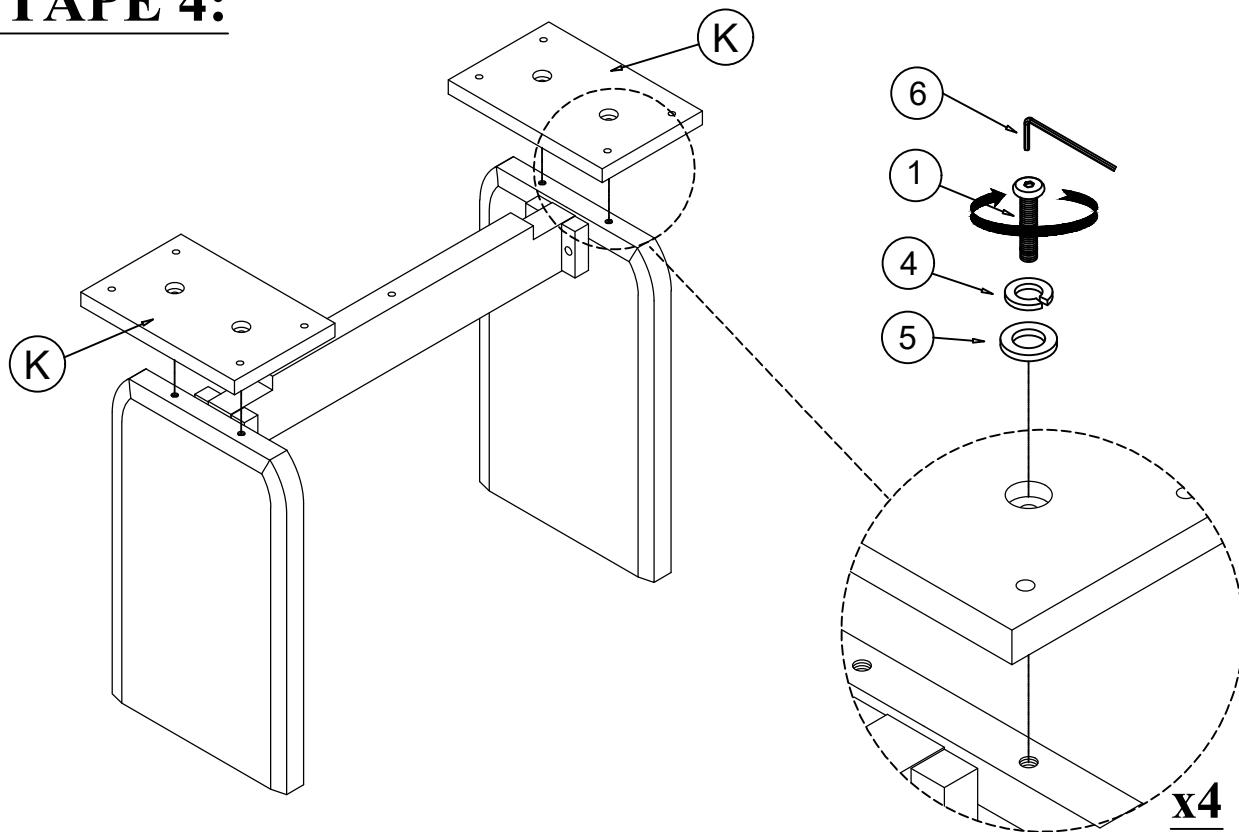
- ⓐ x 2
- ⓑ x 1
- ⓒ x 4
- ⓓ x 4
- ⓔ x 4
- ⓕ x 1



Connect the Legs (J) and Support Rail (L), tighten Bolt (1), Spring Washer (4), Flat Washer (5) with Allen Wrench (6)/Connectez les pieds (J) et le rail de support (L), serrez le boulon (1), la rondelle élastique (4), la rondelle plate (5) avec une clé Allen (6)

STEP 4/ ÉTAPE 4:

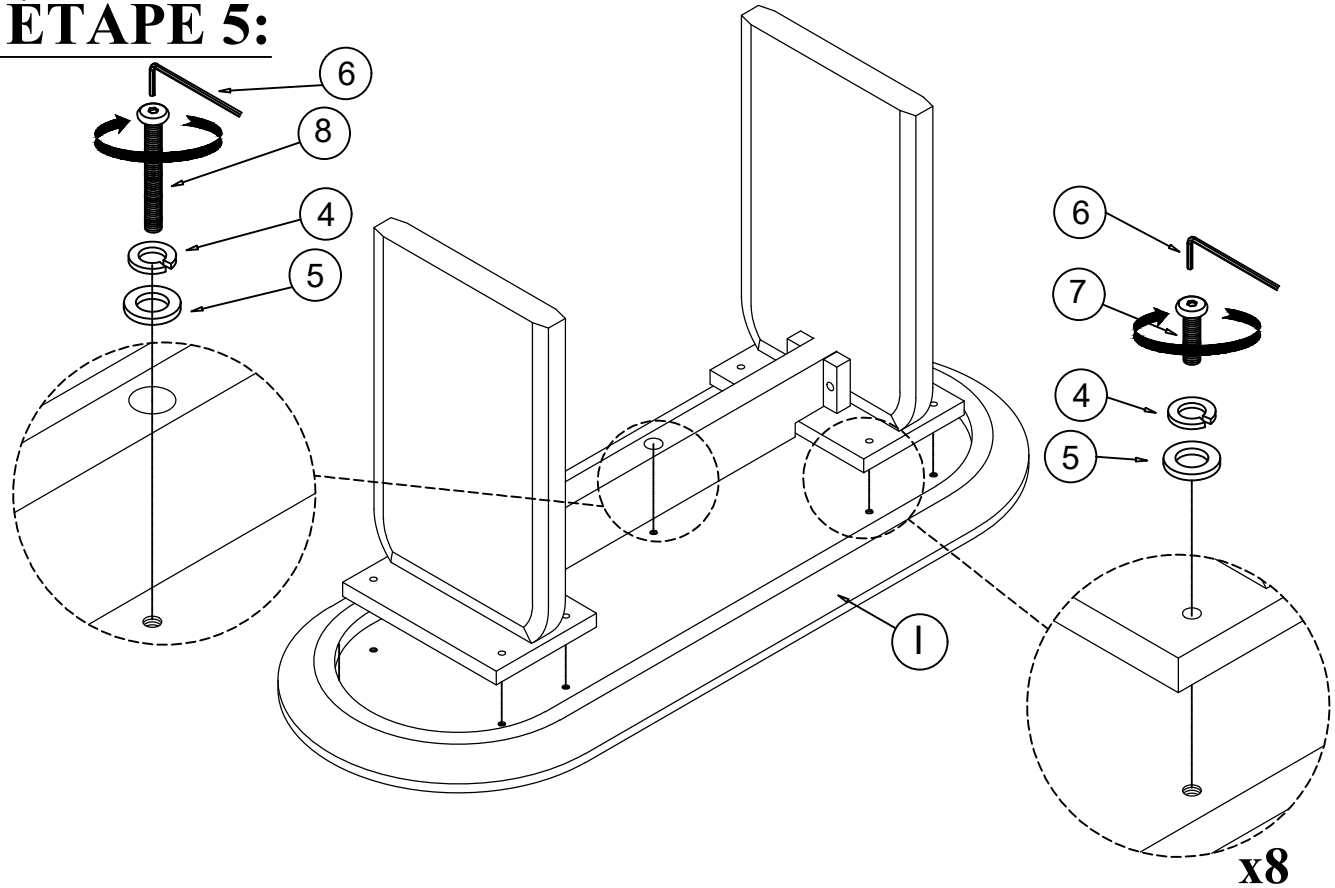
- ⓖ x 2
- ⓗ x 4
- ⓘ x 4
- ⓙ x 4
- ⓚ x 1



Connect The Part from Step 3 and Connect Panel (K), tighten Bolt (1), Spring Washer (4), Flat Washer (5) with Allen Wrench (6)/Connectez la pièce à partir de l'étape 3 et connectez le panneau (K), serrez le boulon (1), la rondelle élastique (4), la rondelle plate (5) avec une clé Allen (6)

STEP 5/ ÉTAPE 5:

- ① x 1
- ⑦ x 8
- ⑧ x 1
- ④ x 9
- ⑤ x 9
- ⑥ x 1



Connect The Part from Step 4 and Bench Top (I), tighten Bolt (7), Bolt (8) Spring Washer (4), Flat Washer (5) with Allen Wrench (6)/Connectez la pièce de l'étape 4 et le plan de travail (I), serrez le boulon (7), le boulon (8), la rondelle élastique (4), la rondelle plate (5) avec la clé Allen (6)

