

VEVOR

Affordable. Reliable. Home Improvement.

BAR TABLES

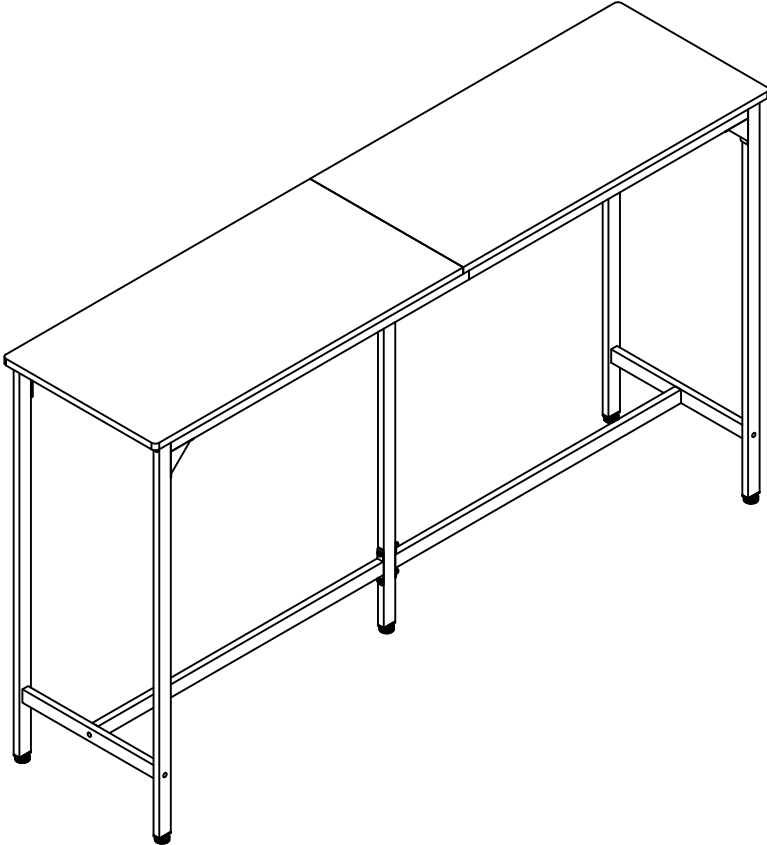
MODEL: BTZ-GW-004

Retro chest of drawers Installation Guide:

<https://www.youtube.com/playlist?list=PL0BwQM2YkbL737Vj80ThVMtXx4W-VyxNB>



MODEL:BTZ-GW-004



This is the original instruction, please read all manual instructions carefully before operating. VEVOR reserves a clear interpretation of our user manual. The appearance of the product shall be subject to the product you received. Please forgive us that we won't inform you again if there are any technology or software updates on our product.

SAFETY INSTRUCTIONS

WARNING:

Read this material before using this product. Failure to do so may result in serious injury.

Assembly precautions

1. Assemble only according to these instructions. Improper assembly may create hazards.
2. Wear ANSI-approved safety goggles and heavy-duty work gloves during assembly.
3. Keep the assembly area clean and well-lit.
4. If there is/are defective and/or missing part/s after unpacking, please cease assembly immediately and get in contact with us.
5. Do not assemble if tired or when under the influence of alcohol, drugs or medication.
6. The product capabilities apply to properly and completely assembled products only.
7. Assemble on a flat, level.
8. If possible, you can use power tools to make assembly easier.
9. It is recommended that assembly is undertaken by at least 2 adults. Please read assembly instructions before assembly and strictly adhere to each step outlined.
10. Please note that some types of parts have a spare.

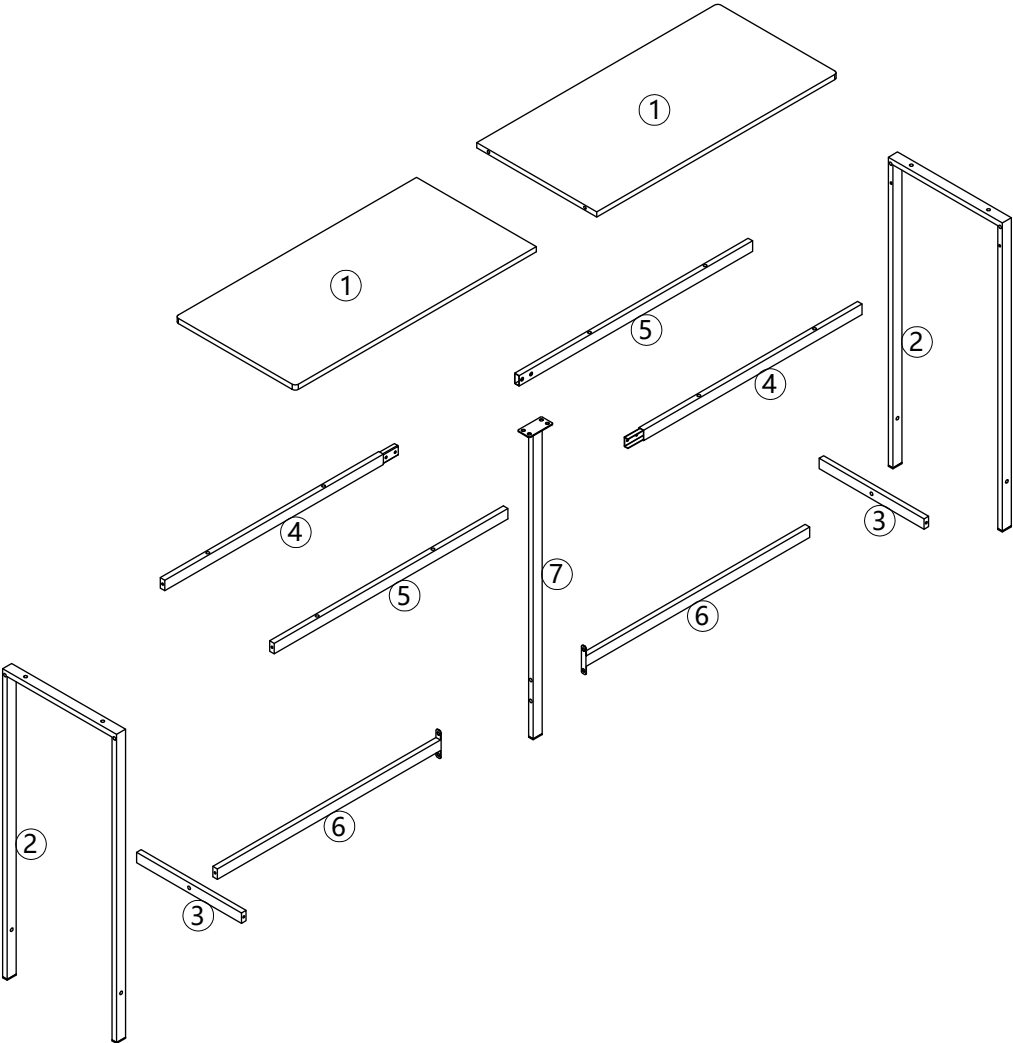
Use precautions

1. Do not exceed specified weight capacities.
2. Use as intended only.
3. Inspect before every use; do not use if parts are loose or damaged.
4. It is not intended for use by children under 5 years of age. Children must be under adult supervision to use the product.
5. It is forbidden for children to climb or play on the product to avoid serious body injury caused by the toppling.

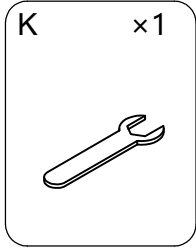
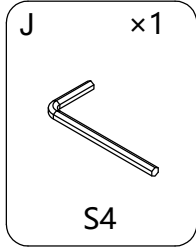
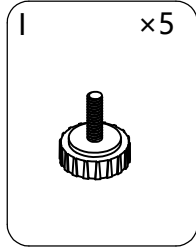
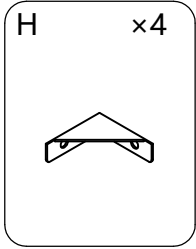
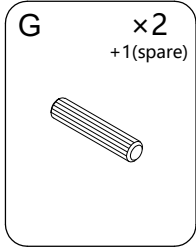
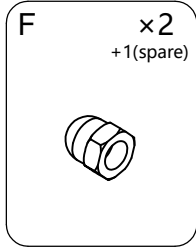
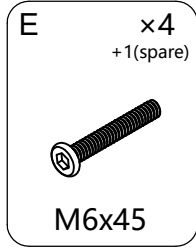
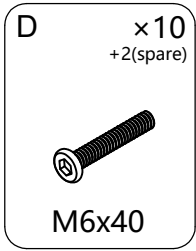
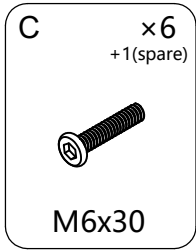
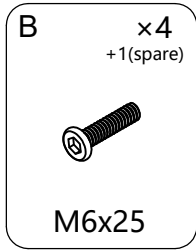
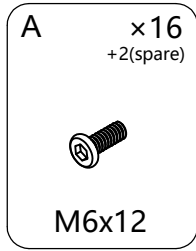
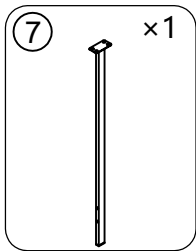
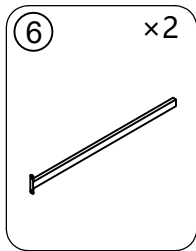
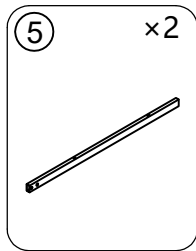
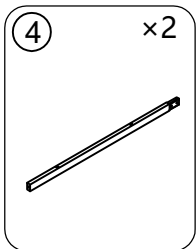
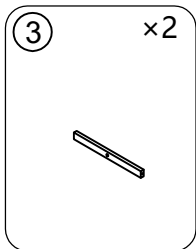
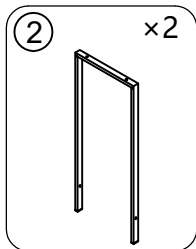
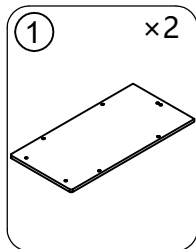
6. During the assembly process, keep any small parts out of the reach of children. It may be fatal if swallowed or inhaled.
7. To avoid the potential dangers of suffocation, please keep all parts and packaging (films, plastic bags and foam, etc.) away from babies and children.

SAVE THIS MANUAL

EXPLODED DRAWING:



PARTS LIST



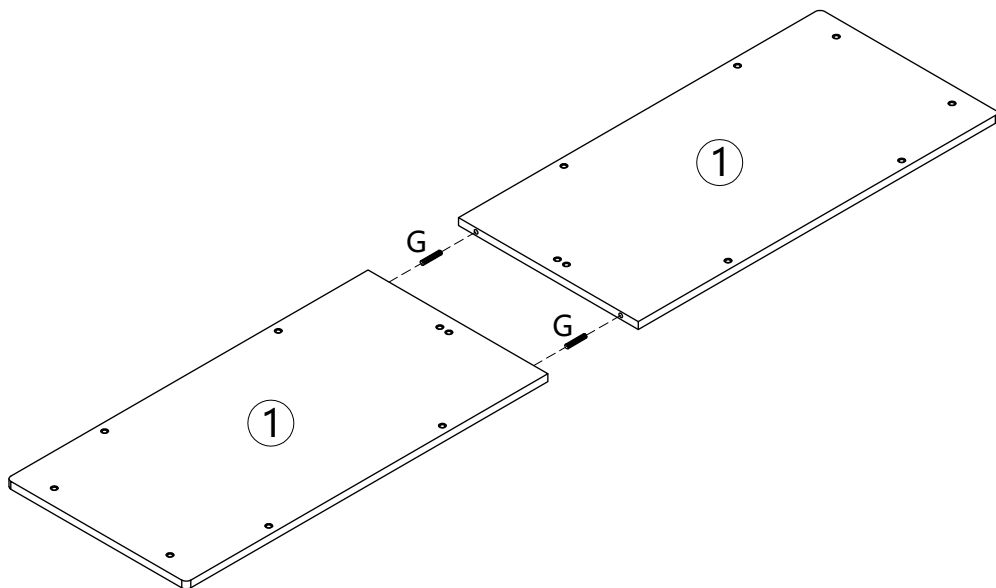
1.

G

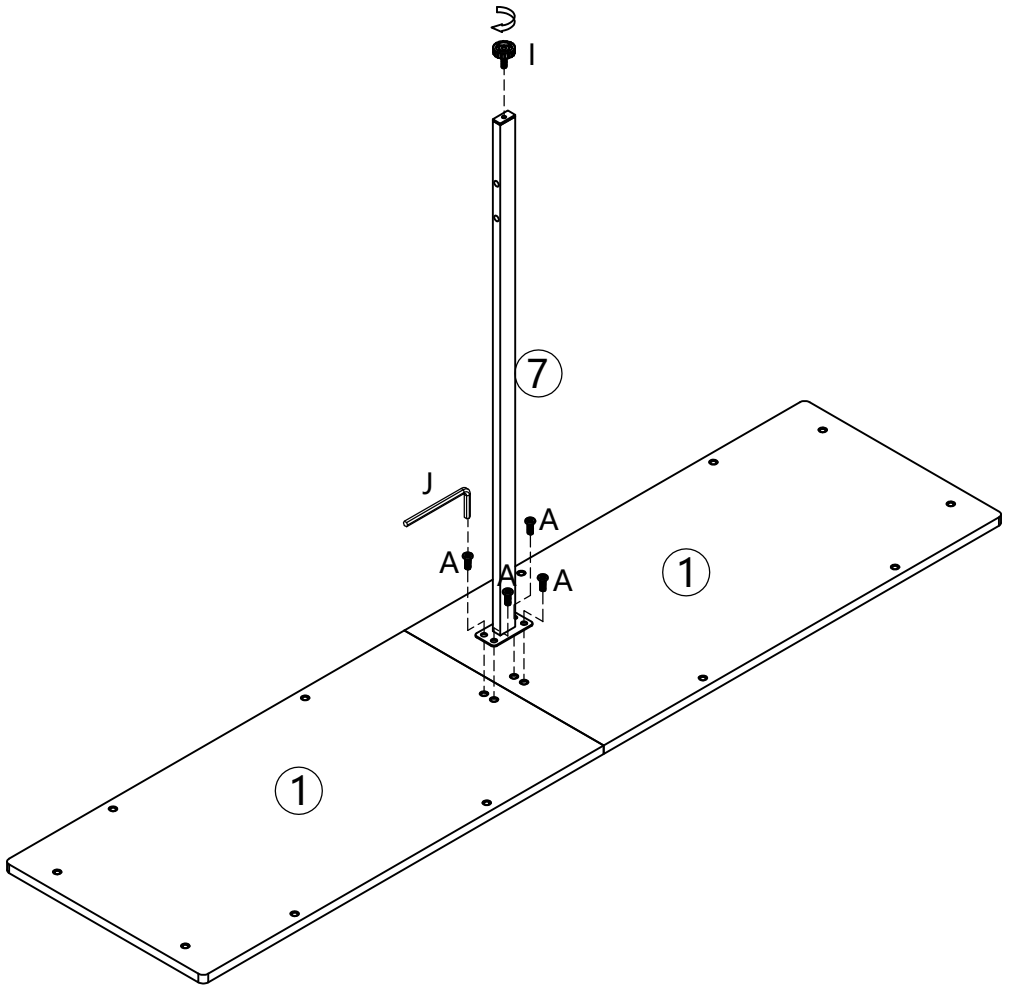
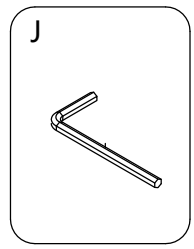
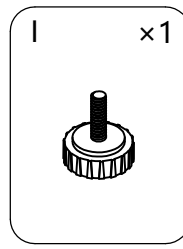
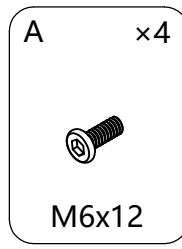
x2




Ø8x40

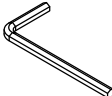


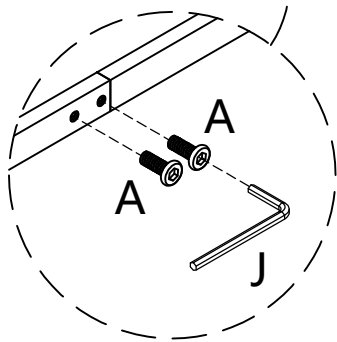
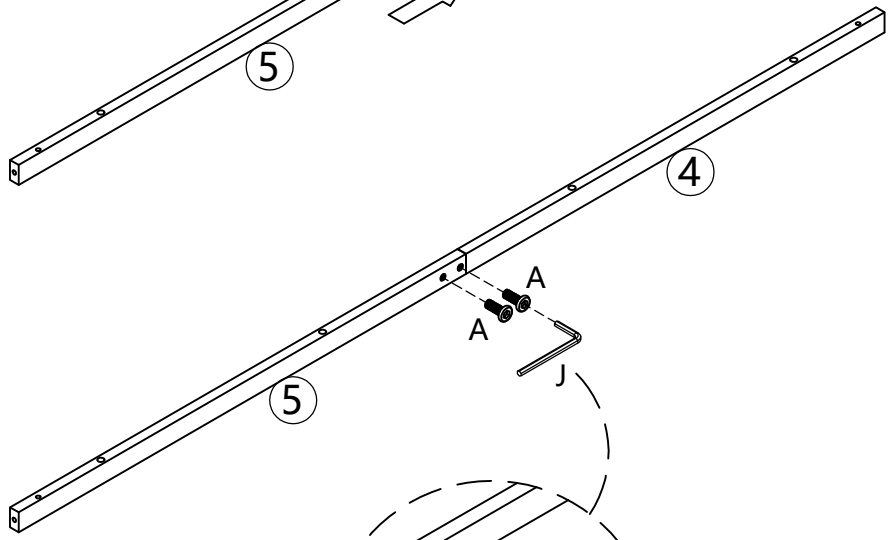
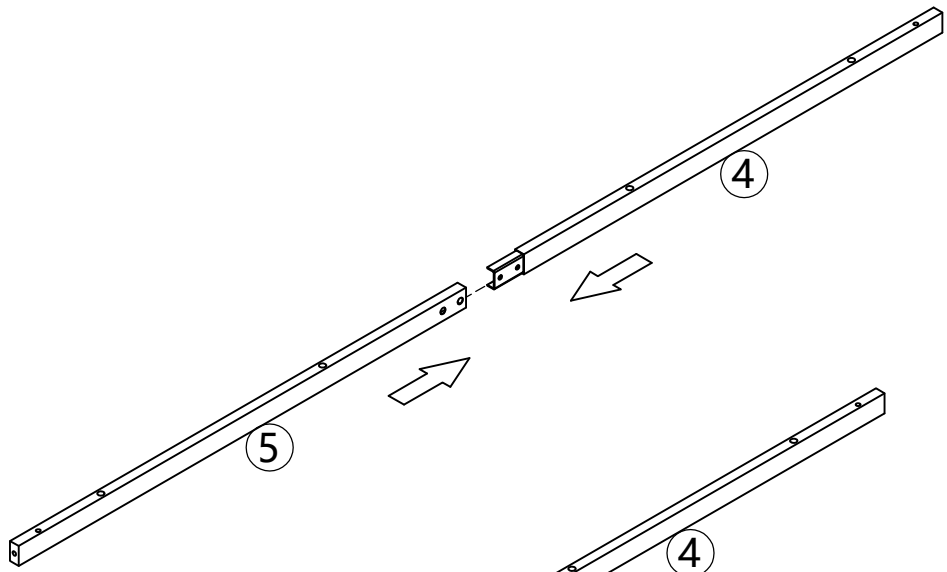
2.



3.

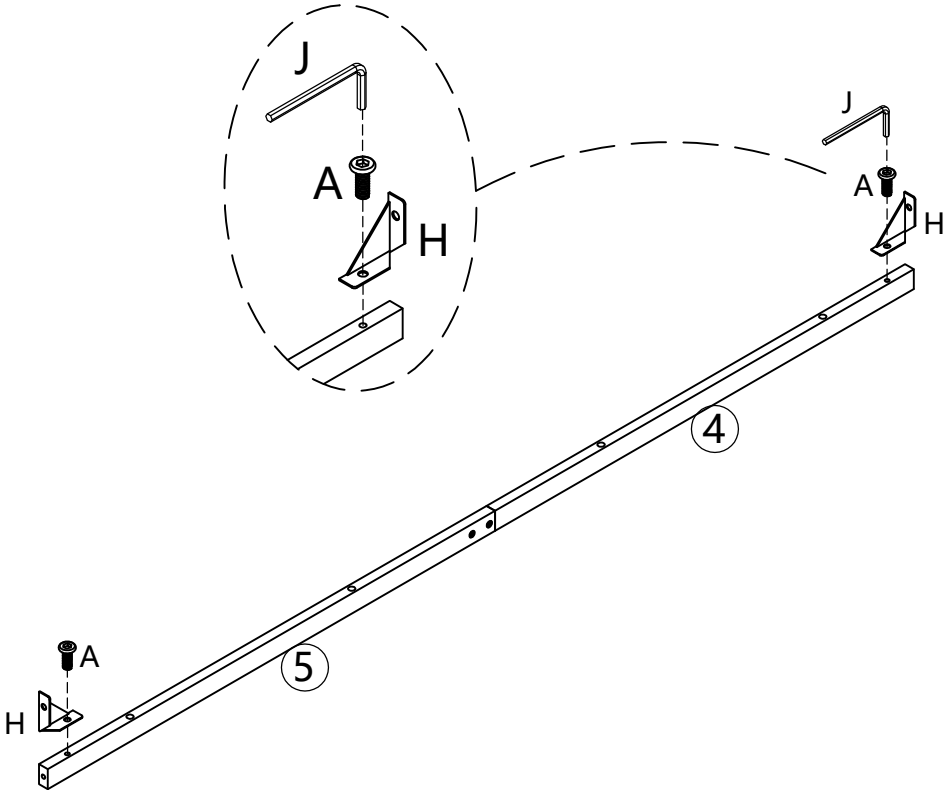
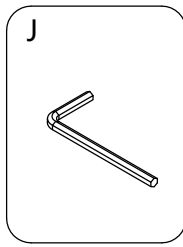
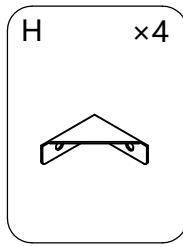
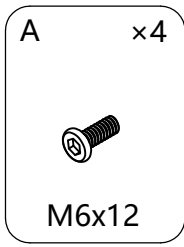
A x4

M6x12

J




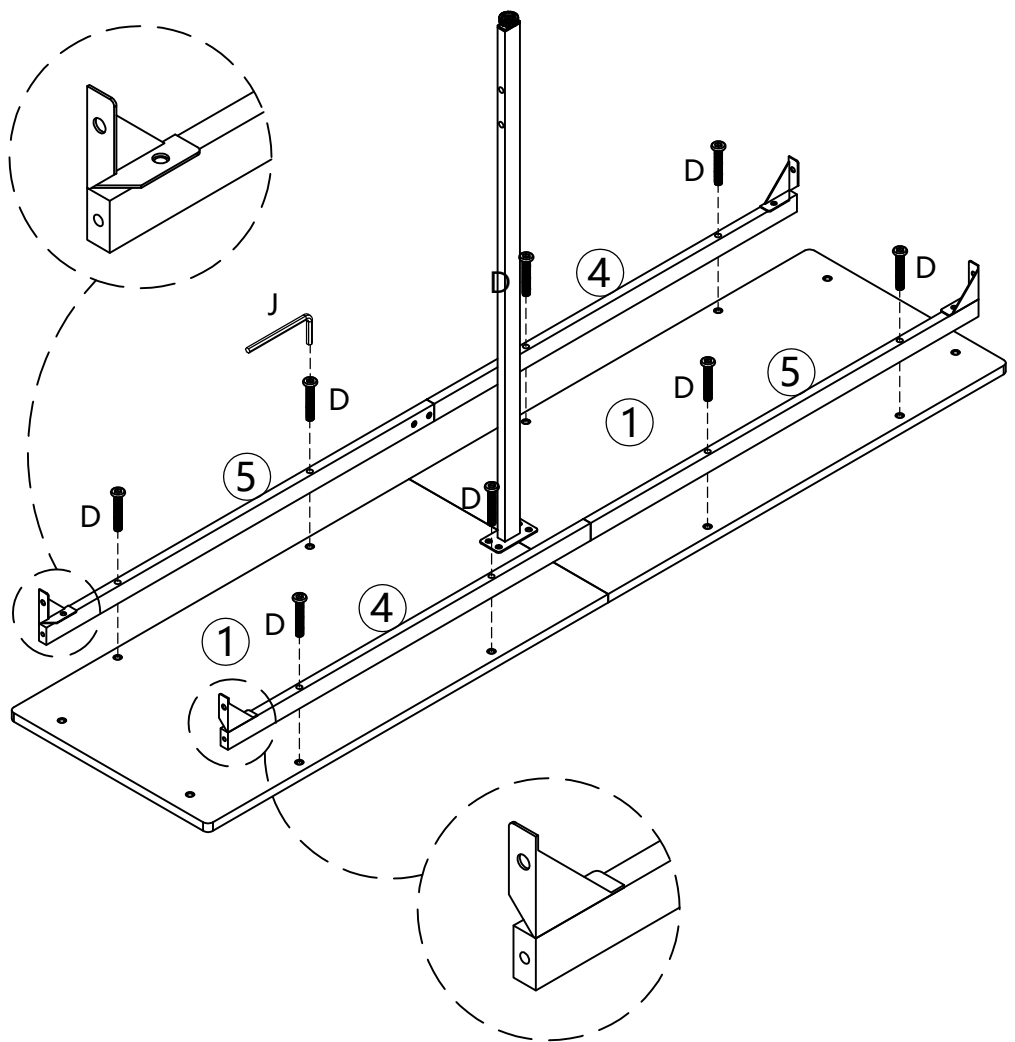
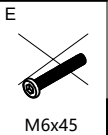
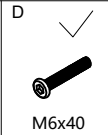
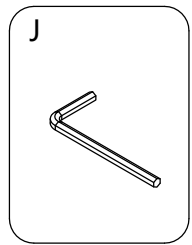
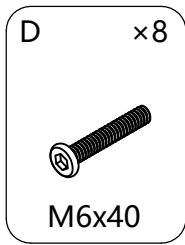
x2

4.

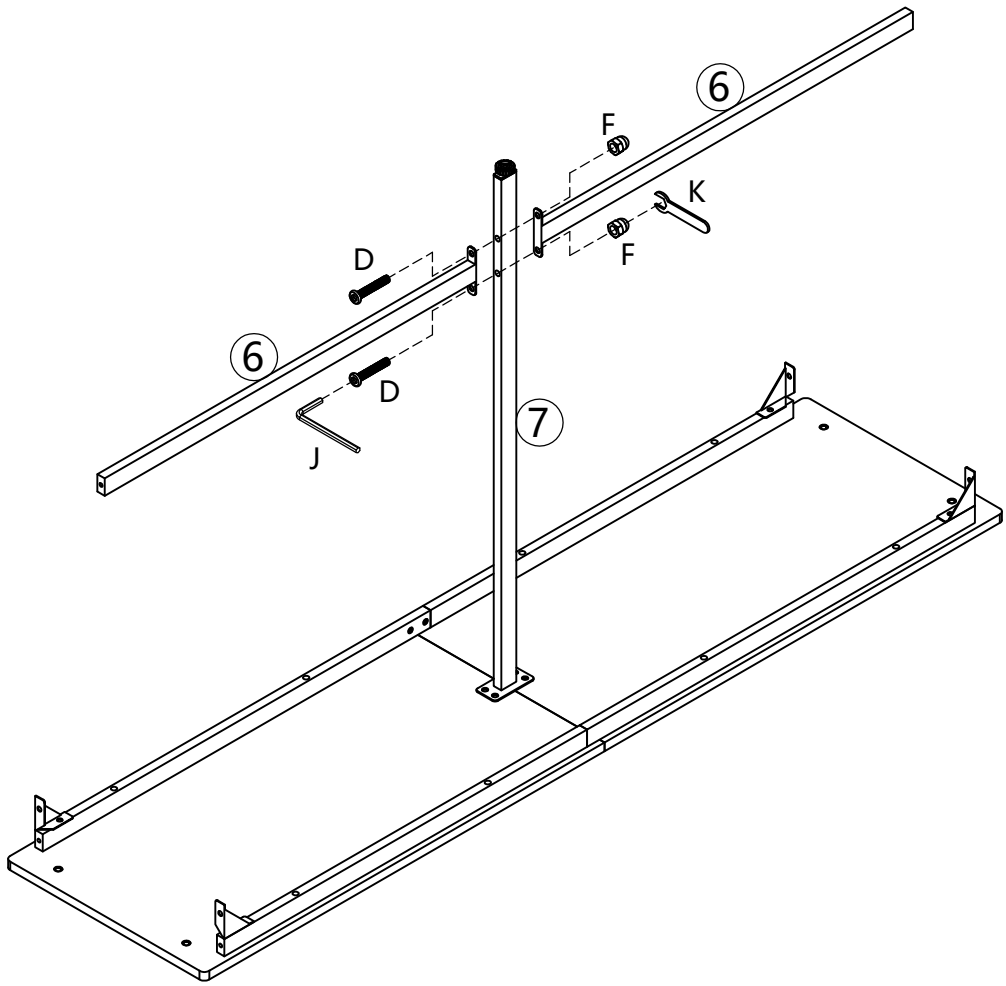
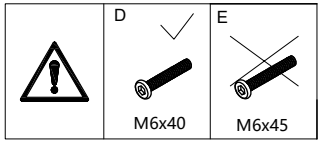
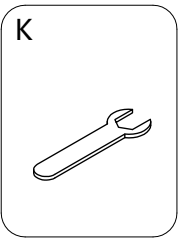
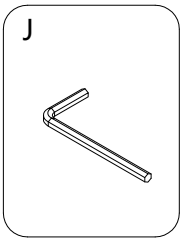
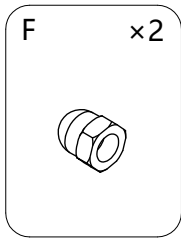
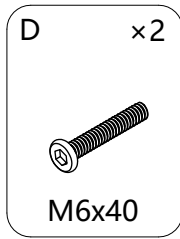


x2

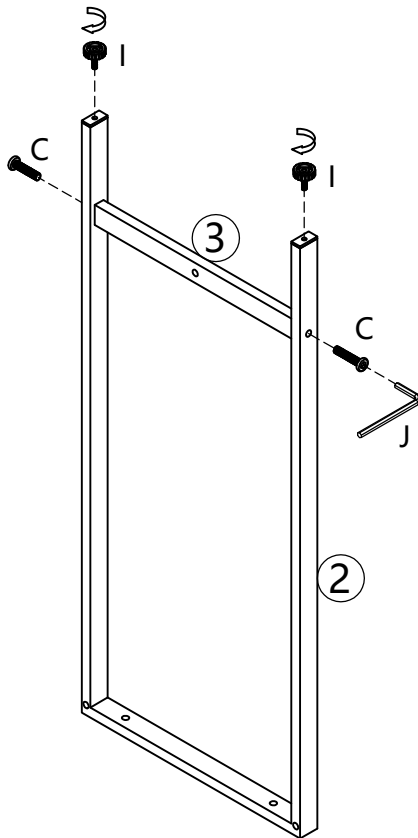
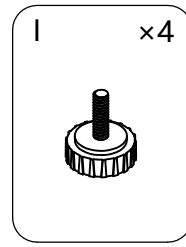
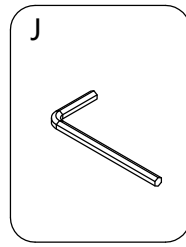
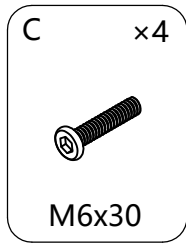
5.



6.

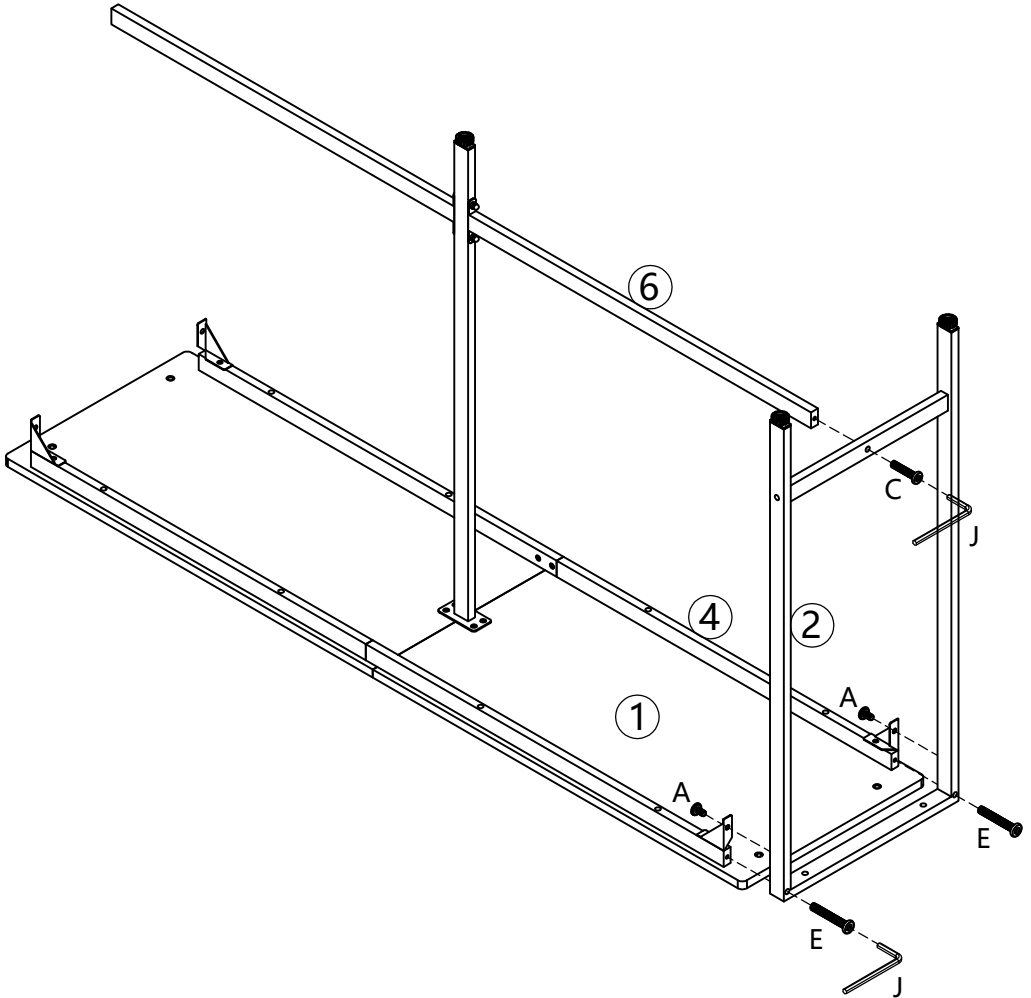
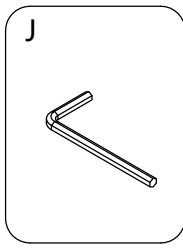
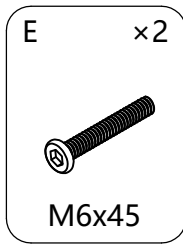
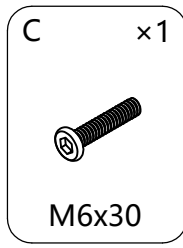
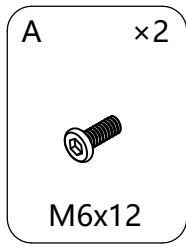


7.

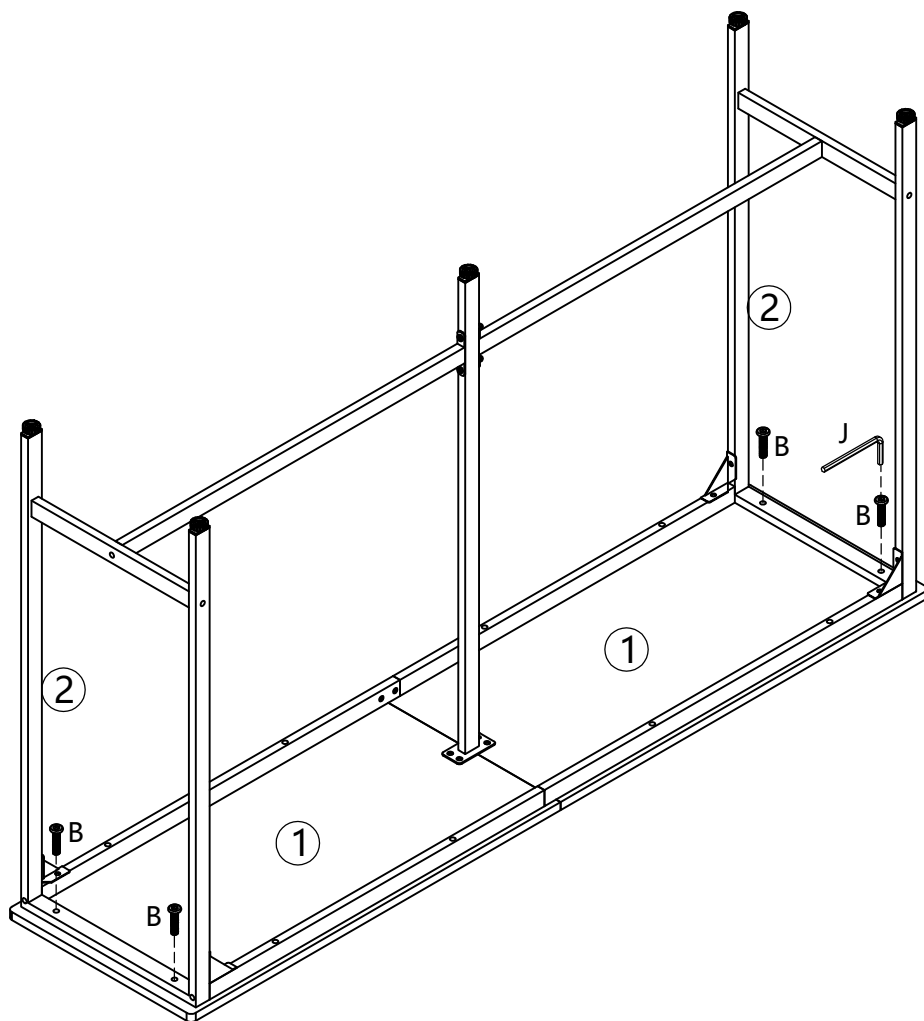
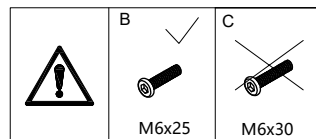
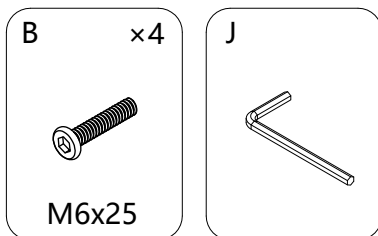


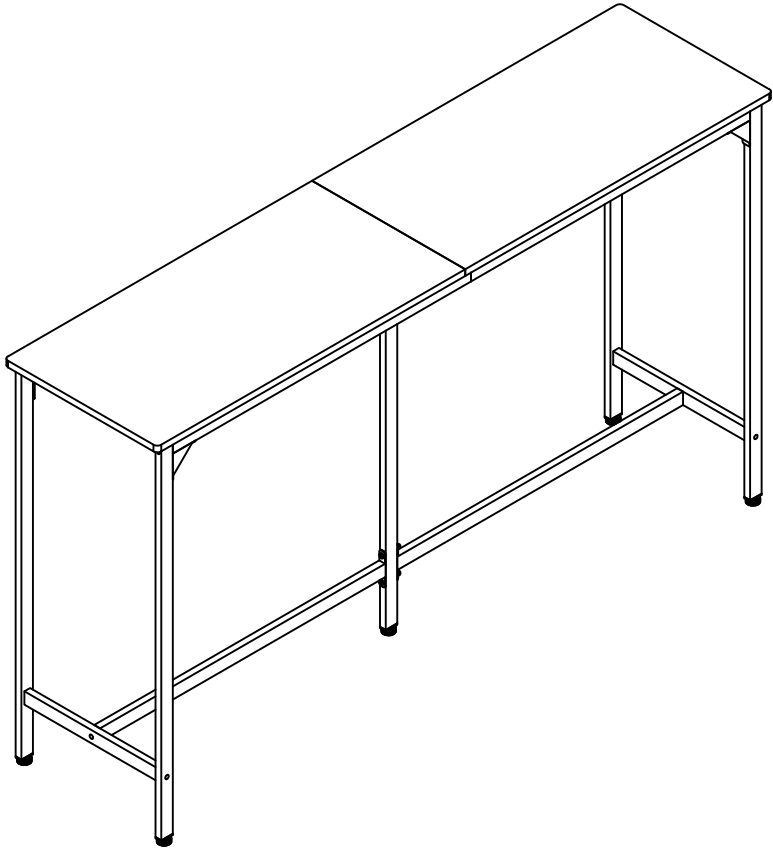
x2

8.



10.





Manufacturer: Shanghaimuxinmuyeyouxiangongsi

Address: Shuangchenglu 803nong11hao1602A-1609shi, baoshanqu, shanghai 200000 CN.

Imported to AUS: SIHAO PTY LTD. 1 ROKEVA STREETEASTWOOD NSW 2122 Australia

Imported to USA: Sanven Technology Ltd. Suite 250, 9166 Anaheim Place, Rancho Cucamonga, CA 91730

EC	REP
-----------	------------

E-CrossStu GmbH
Mainzer Landstr.69, 60329 Frankfurt am Main.

UK	REP
-----------	------------

YH CONSULTING LIMITED.
C/O YH Consulting Limited Office 147, Centurion House, London Road, Staines-upon-Thames, Surrey, TW18 4AX



VEVOR

Affordable. Reliable. Home Improvement.

BAR TABLES

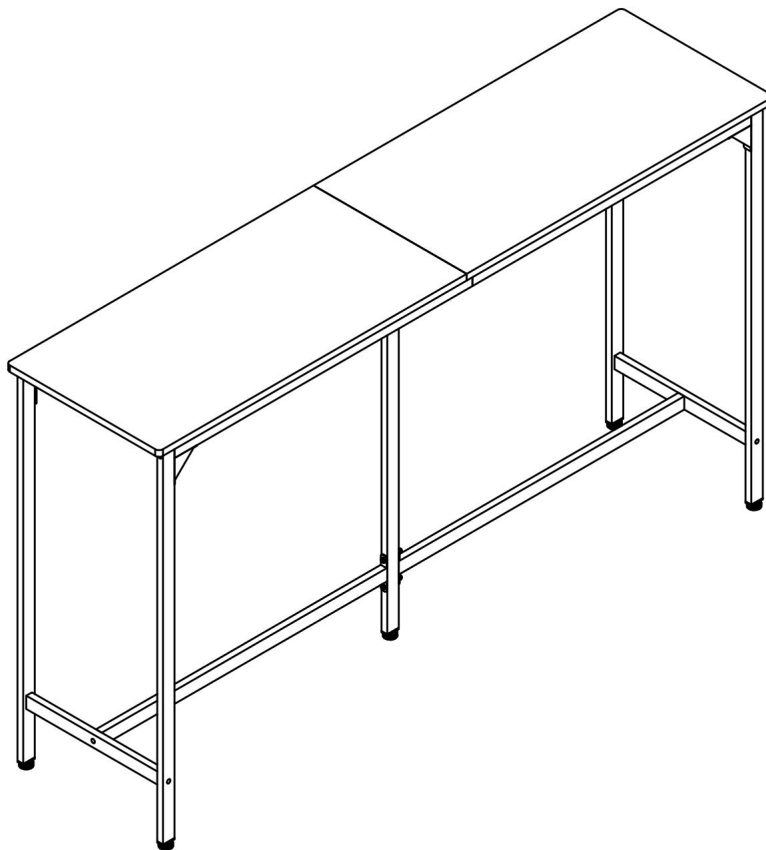
MODÈLE : BTZ-GW-004

Guide d'installation de la commode rétro :

<https://www.youtube.com/playlist?list=PL0BwQM2YkbL737Vj80ThVMtXx4W-VyxNB>



MODÈLE : BTZ-GW-004



Voici le mode d'emploi original. Veuillez lire attentivement toutes les instructions du manuel avant utilisation. VEVOR se réserve le droit d'interpréter ce manuel à sa guise. L'apparence du produit que vous recevrez peut différer. Nous vous prions de nous excuser si nous ne vous informons pas des mises à jour techniques ou logicielles concernant notre produit.

CONSIGNES DE SÉCURITÉ

AVERTISSEMENT:

Veillez lire attentivement cette notice avant d'utiliser ce produit. Le non-respect de cette consigne peut entraîner des conséquences graves. entraîner des blessures graves.

précautions d'assemblage

1. Assemblez uniquement en suivant ces instructions. Un assemblage incorrect peut entraîner des conséquences graves.
peut créer des risques.
2. Portez des lunettes de sécurité homologuées ANSI et des gants de travail robustes.
lors de l'assemblage.
3. Maintenez la zone de rassemblement propre et bien éclairée.
4. Si une ou plusieurs pièces sont défectueuses et/ou manquantes après le déballage, veuillez nous contacter.
Cessez immédiatement le rassemblement et prenez contact avec nous.
5. Ne vous rassemblez pas si vous êtes fatigué ou sous l'influence de l'alcool ou de drogues.
ou des médicaments.
6. Les capacités du produit s'appliquent à un assemblage correct et complet.
produits seulement.
7. Assembler sur une surface plane et de niveau.
8. Si possible, vous pouvez utiliser des outils électriques pour faciliter l'assemblage.
9. Il est recommandé que le montage soit effectué par au moins 2 adultes.
Veillez lire attentivement les instructions de montage avant l'assemblage et les respecter scrupuleusement.
à chaque étape décrite.
10. Veuillez noter que certains types de pièces ont une pièce de rechange.

Prenez des précautions

1. Ne pas dépasser les capacités de poids spécifiées.
2. Utiliser uniquement comme prévu.
3. Inspecter avant chaque utilisation ; ne pas utiliser si des pièces sont desserrées ou endommagées.
4. Ce produit n'est pas destiné aux enfants de moins de 5 ans.
L'utilisation de ce produit doit se faire sous la surveillance d'un adulte.
5. Il est interdit aux enfants de grimper sur le produit ou de jouer dessus afin d'éviter tout risque.
Blessures corporelles graves causées par la chute.

6. Pendant le processus d'assemblage, gardez les petites pièces hors de portée des enfants.

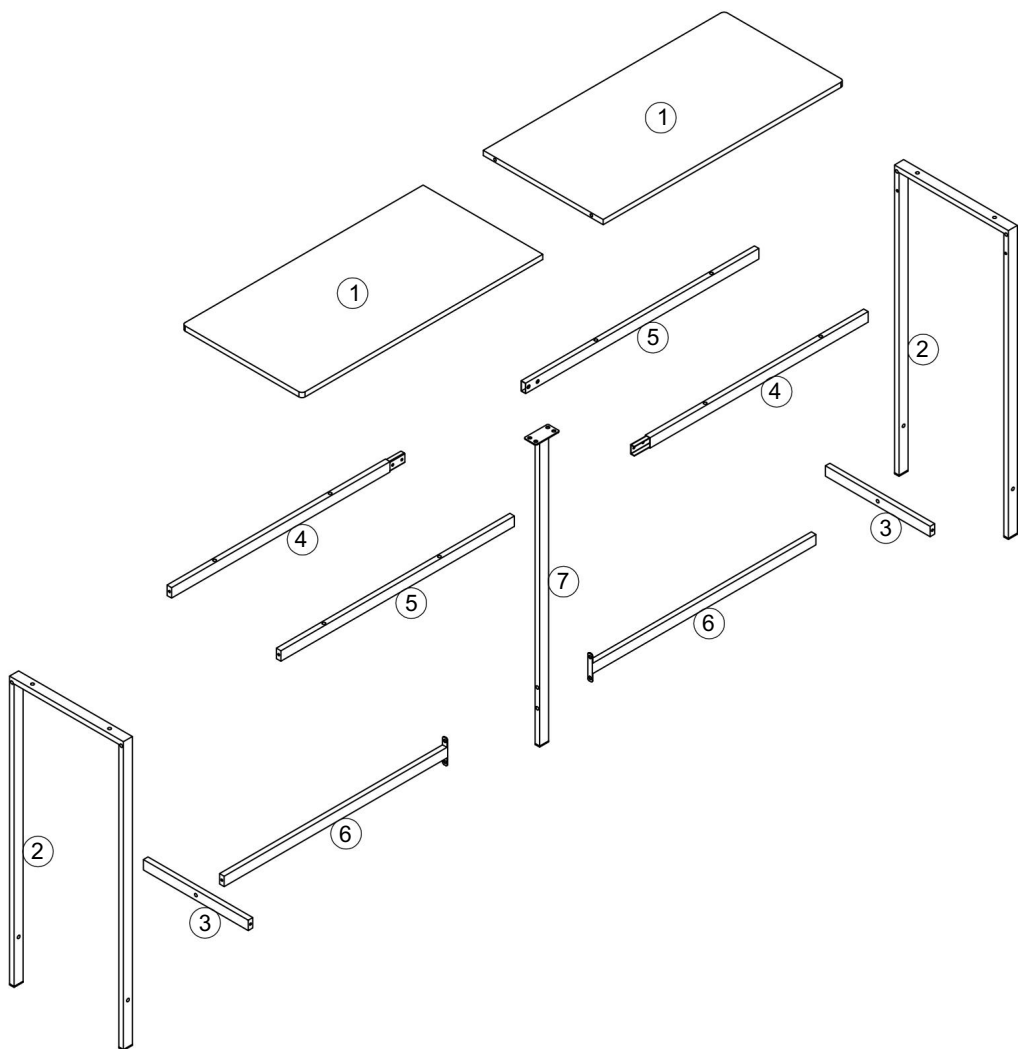
Chez les enfants. L'ingestion ou l'inhalation peuvent être mortelles.

7. Afin d'éviter tout risque d'étouffement, veuillez conserver toutes les pièces et

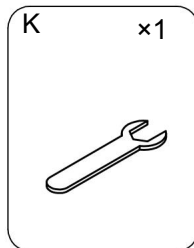
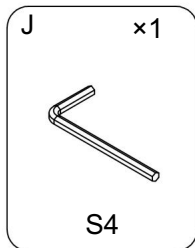
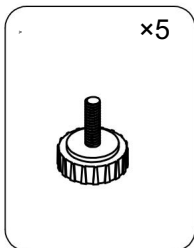
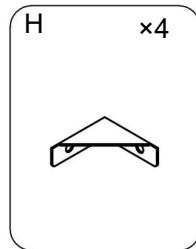
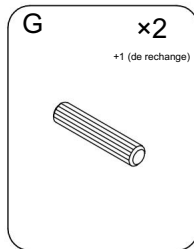
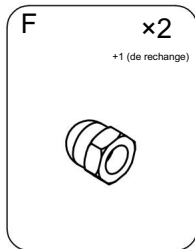
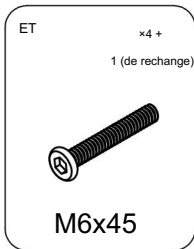
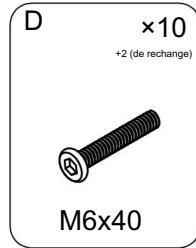
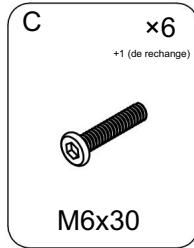
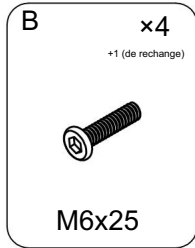
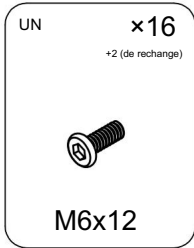
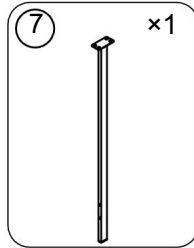
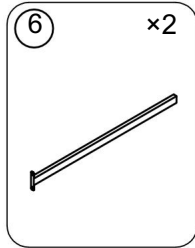
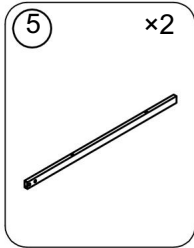
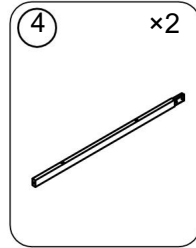
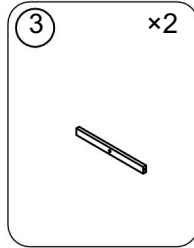
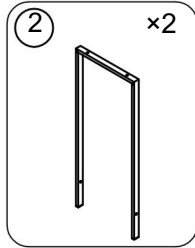
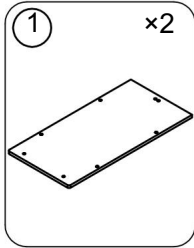
Les emballages (films, sacs en plastique, mousse, etc.) doivent être tenus hors de portée des bébés et enfants.

CONSERVEZ CE MANUEL

VUE ÉCLATÉE :

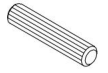


LISTE DES PIÈCES

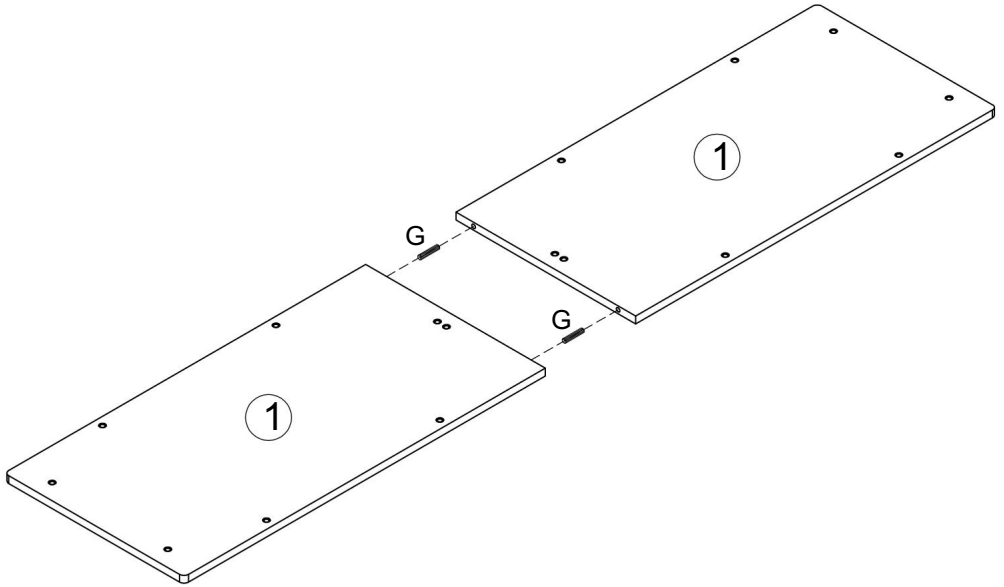


1.

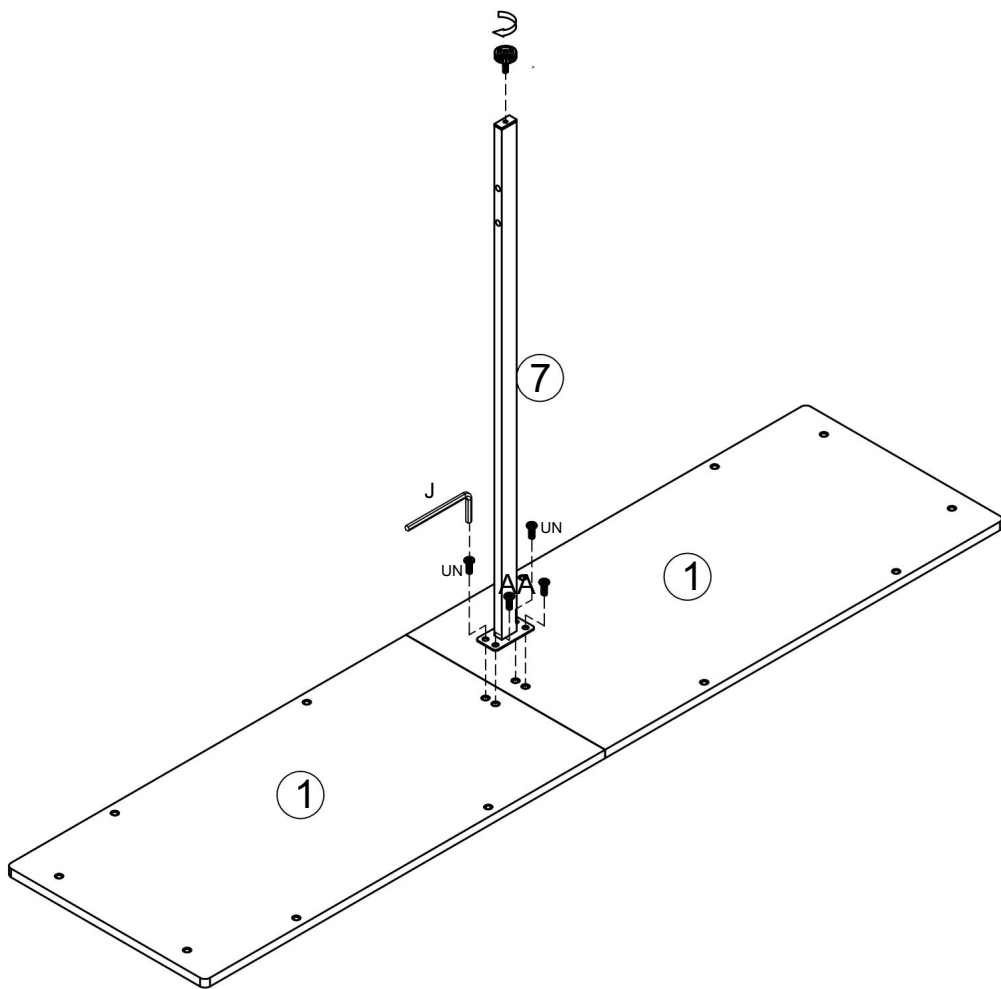
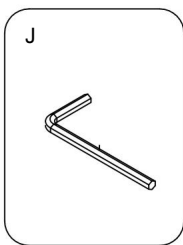
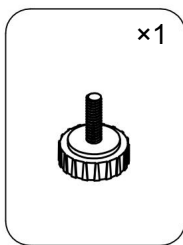
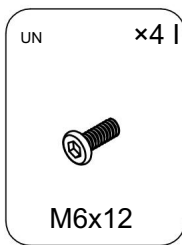
G ×2



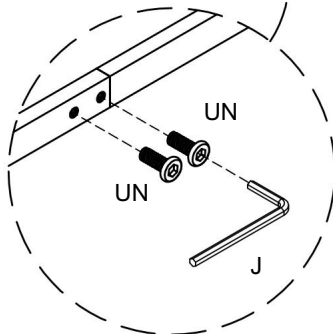
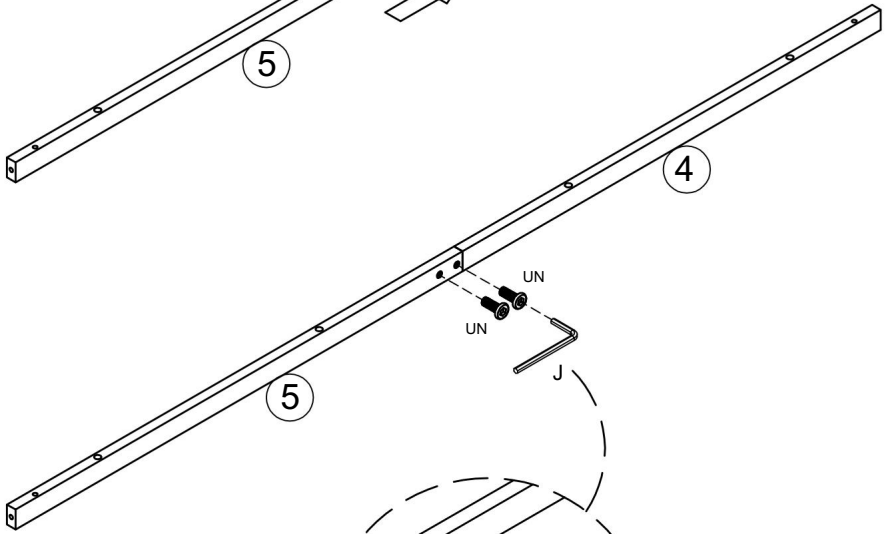
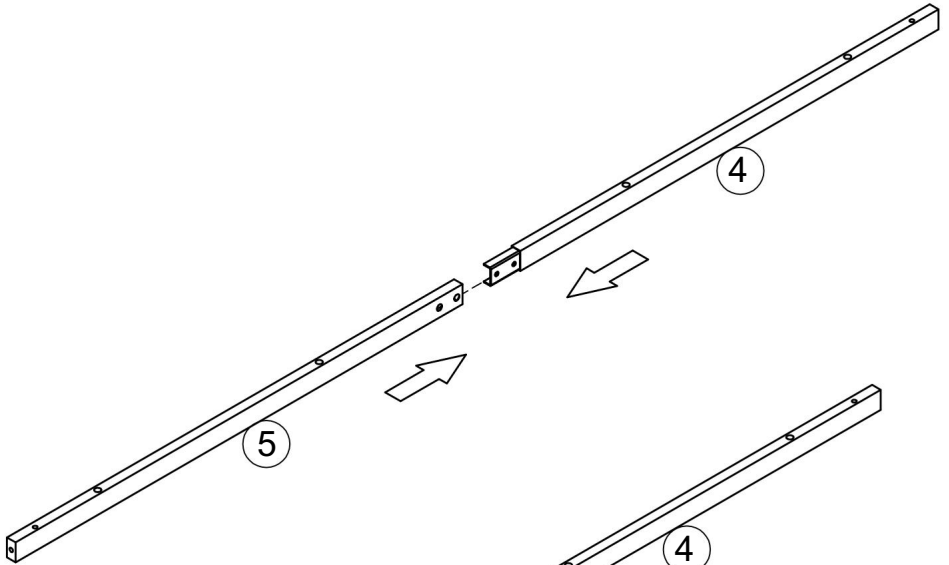
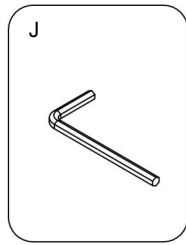
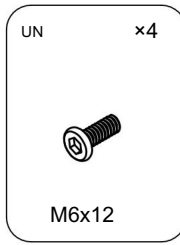
Ø8x40



2.

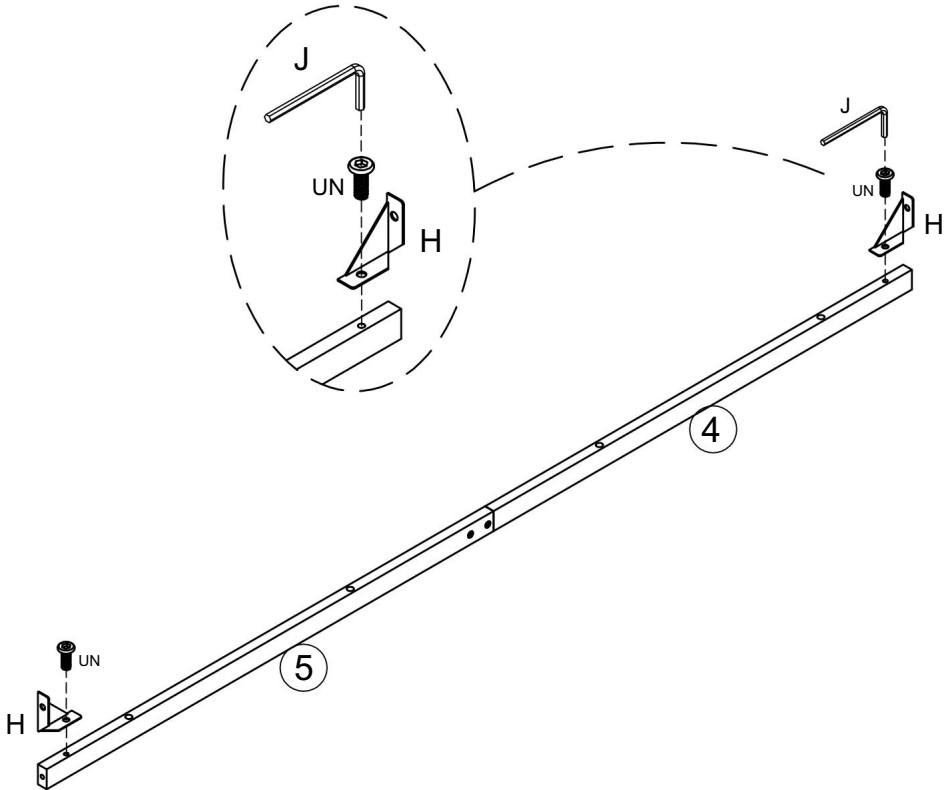
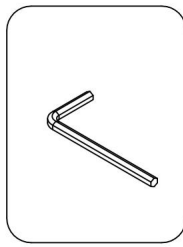
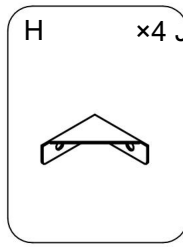
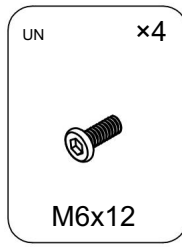


3.



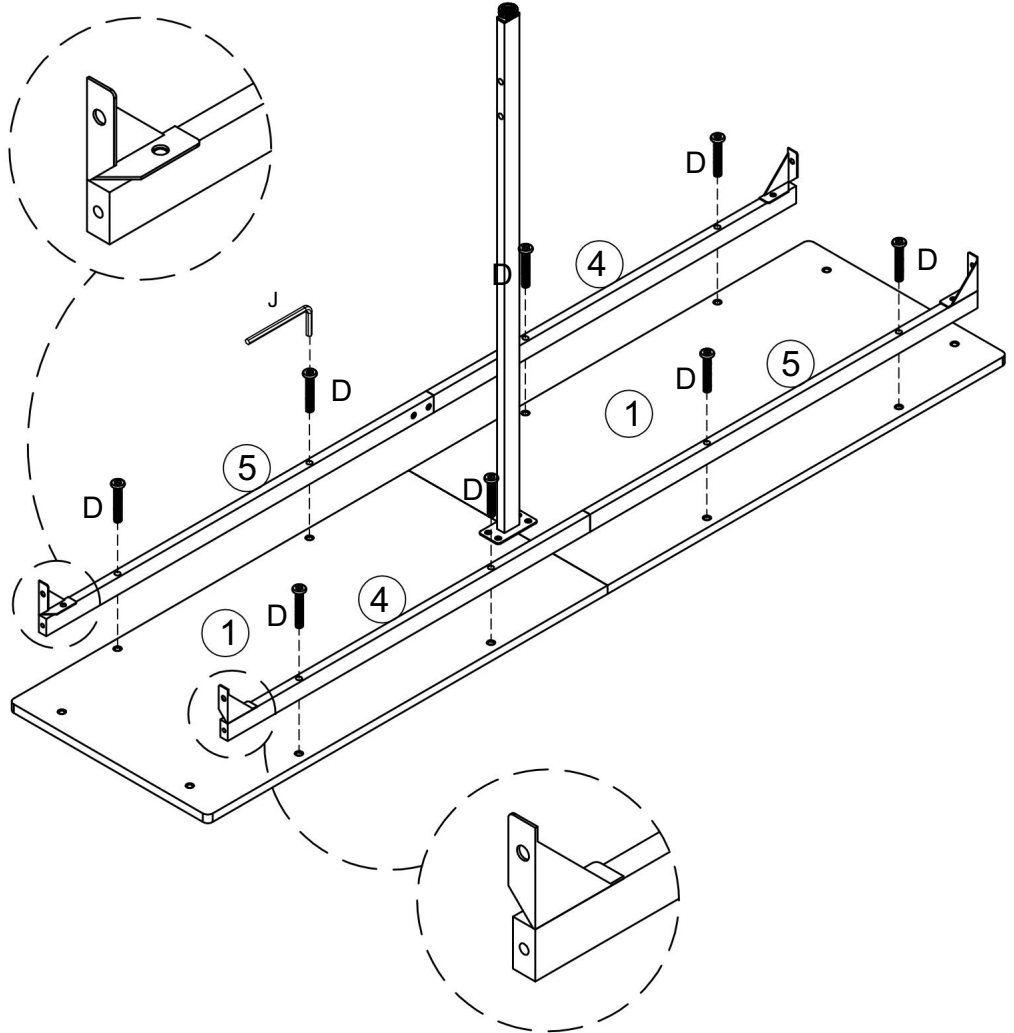
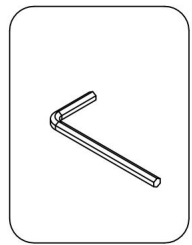
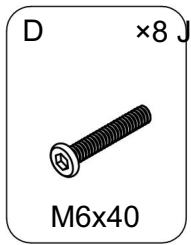
x2

4.

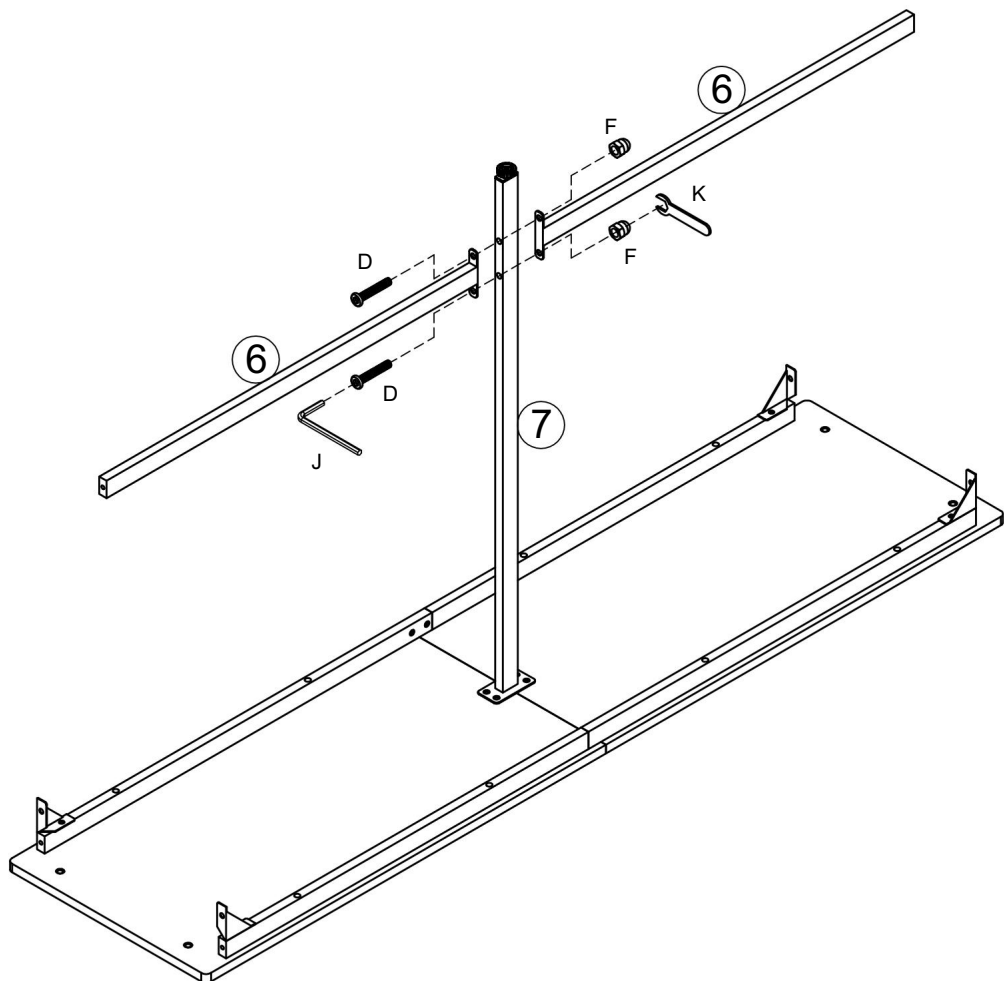
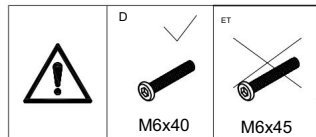
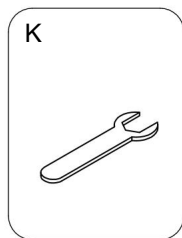
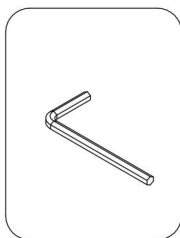
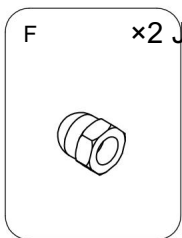
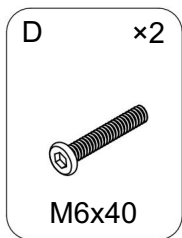


x2

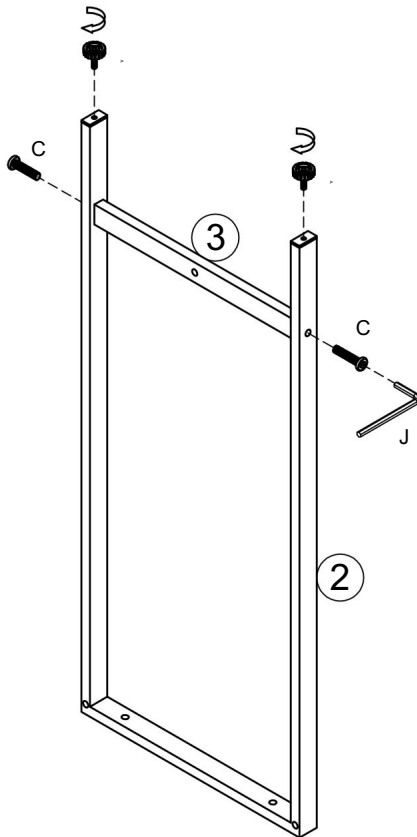
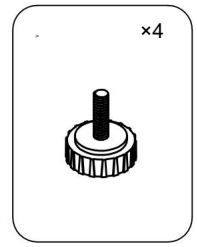
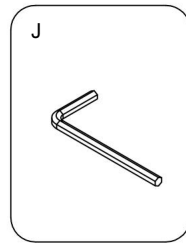
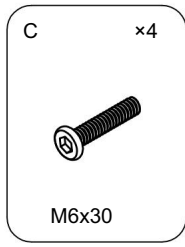
5.



6.

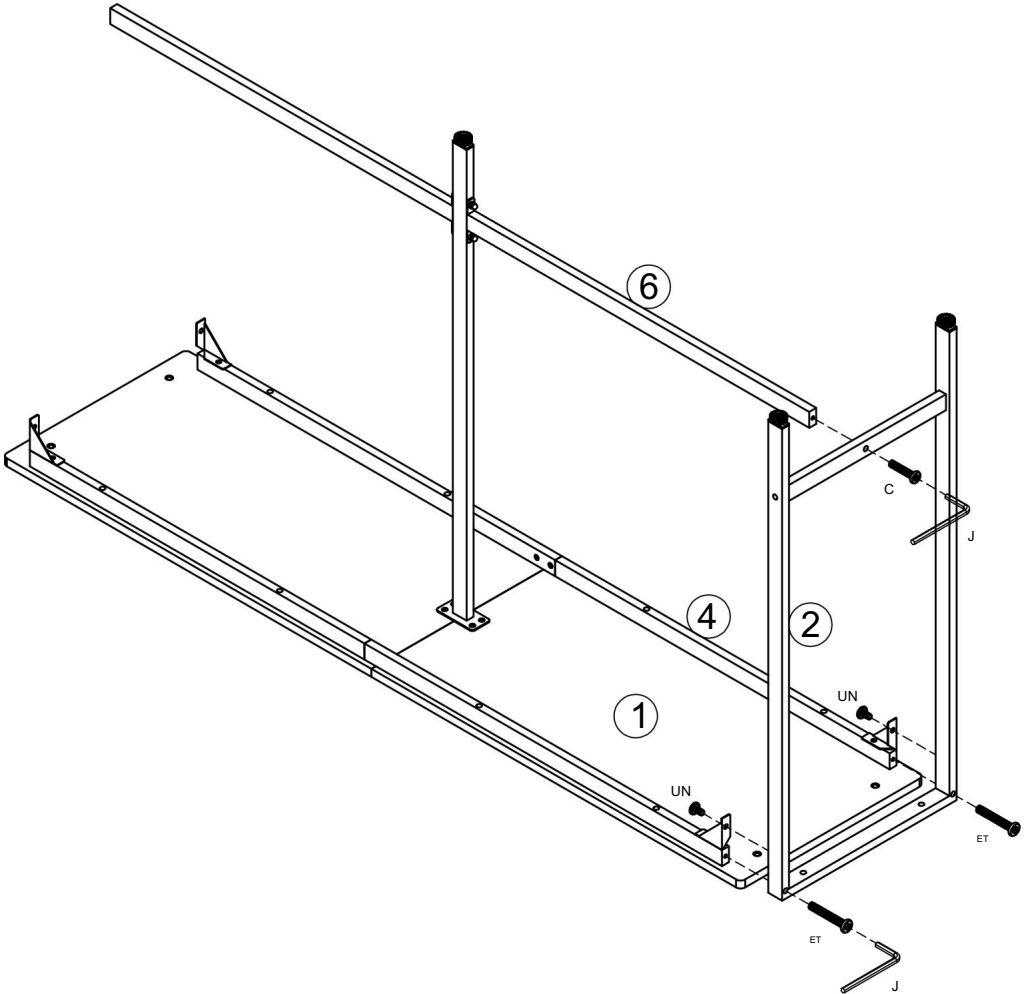
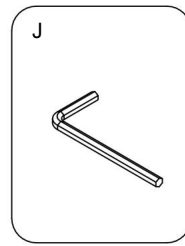
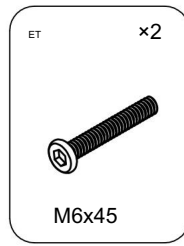
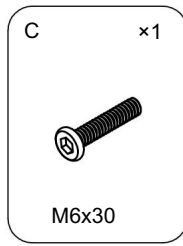
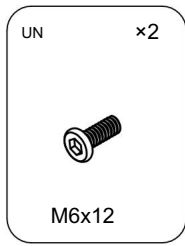


7.

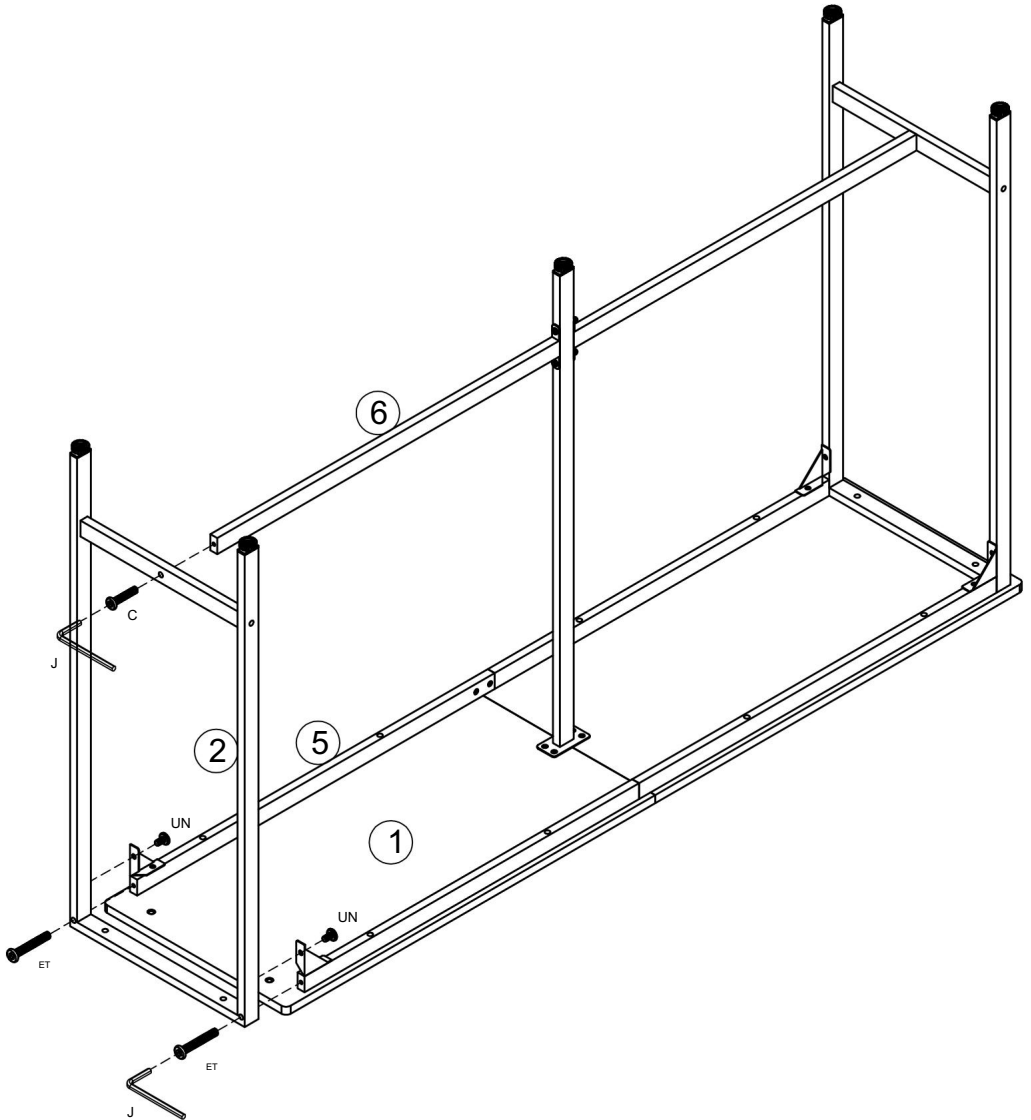
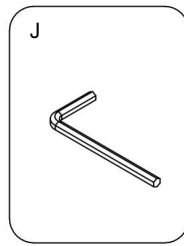
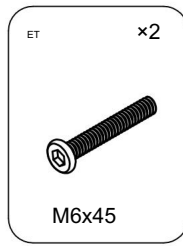
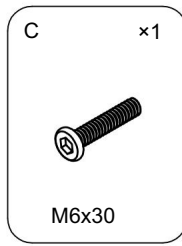
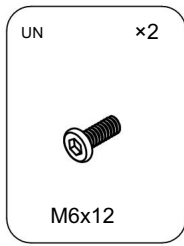


x2

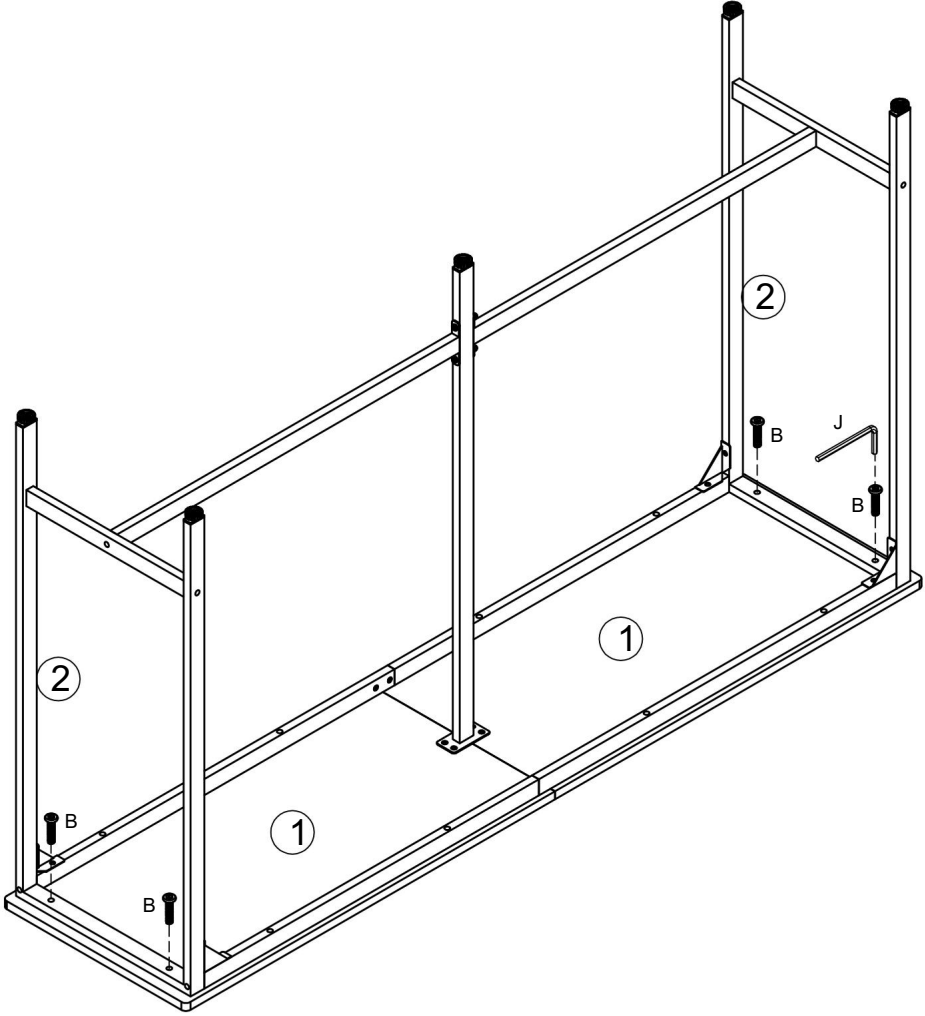
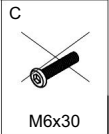
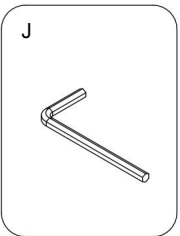
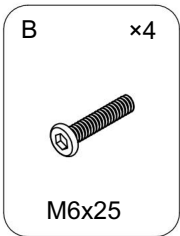
8.

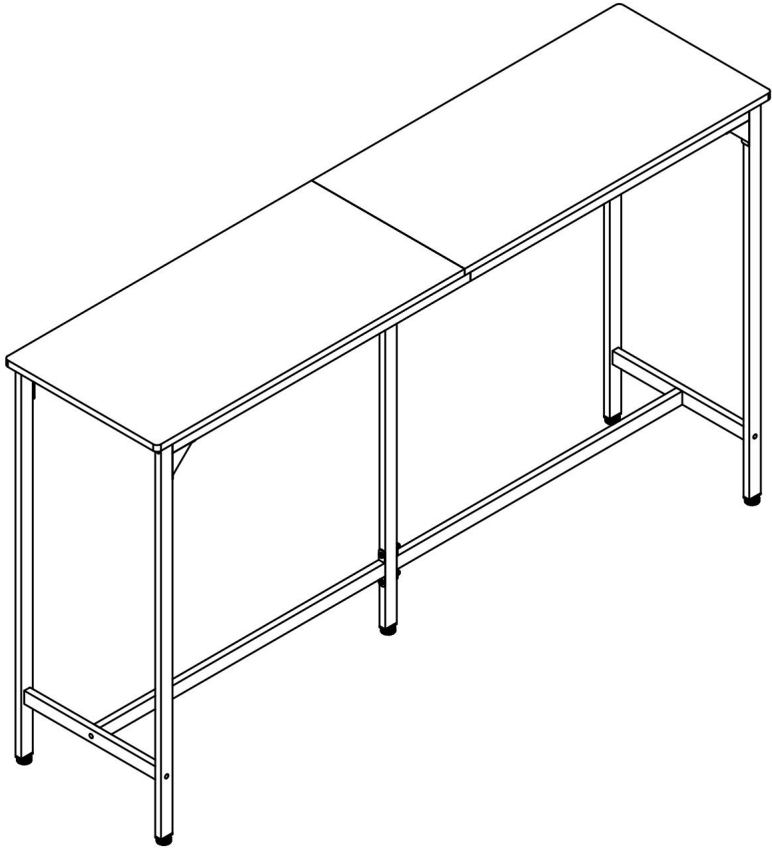


9.



10.

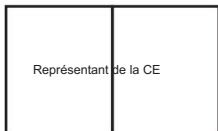




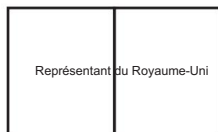
Fabricant : Shanghai Muxinmuyeyouxiangongsi Adresse :
Shuangchenglu 803nong11hao1602A-1609shi, Baoshanqu, Shanghai 200000 CN.

Importé en Australie : SIHAO PTY LTD. 1 ROKEVA STREET, ESTWOOD NSW 2122,
Australie

Importé aux États-Unis : Sanven Technology Ltd., Suite 250, 9166 Anaheim Place,
Rancho Cucamonga, CA 91730



E-CrossStu GmbH
Mainzer Landstr. 69, 60329 Francfort-sur-le-Main.



YH CONSULTING LIMITÉE.
À l'attention de YH Consulting Limited, bureau 147, Centurion
Maison, London Road, Staines-upon-Thames, Surrey,
TW18 4AX



VEVOR

Affordable. Reliable. Home Improvement.

BAR-TISCHE

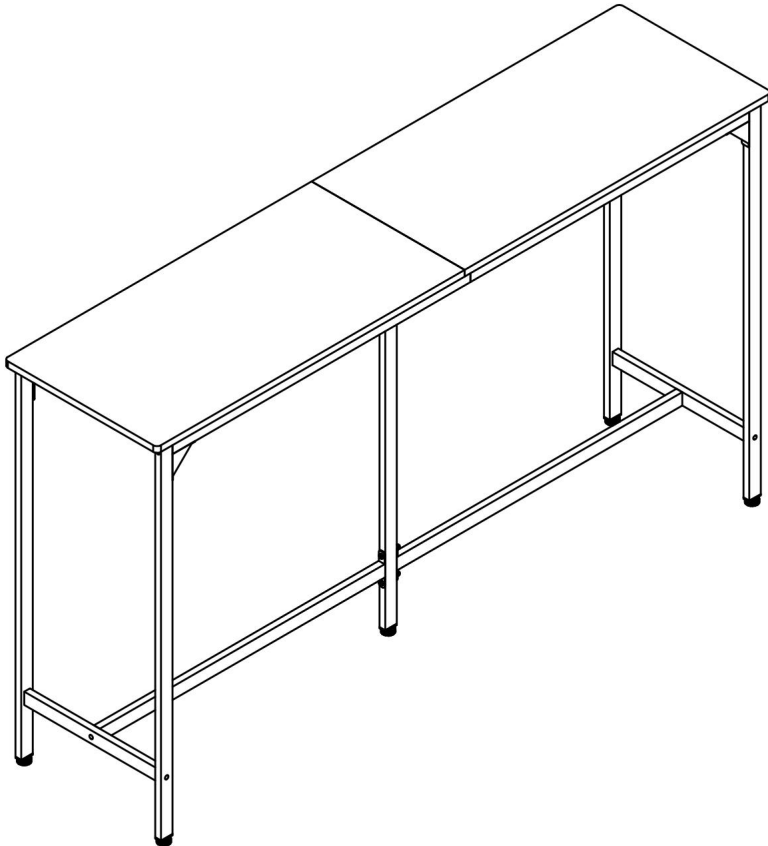
MODELL: BTZ-GW-004

Montageanleitung für Retro-Kommoden:

<https://www.youtube.com/playlist?list=PL0BwQM2YkbL737Vj80ThVMtXx4W-VyxNB>



MODELL: BTZ-GW-004



Dies ist die Originalanleitung. Bitte lesen Sie die gesamte Bedienungsanleitung vor der Inbetriebnahme sorgfältig durch. VEVOR behält sich die Auslegung der Bedienungsanleitung vor. Das Aussehen des Produkts kann von dem gelieferten Produkt abweichen. Wir bitten um Verständnis, dass wir Sie nicht erneut über etwaige Technologie- oder Software-Updates informieren werden.

SICHERHEITSHINWEISE

WARNUNG:

Lesen Sie diese Hinweise vor der Verwendung dieses Produkts. Andernfalls kann es zu Problemen kommen. kann zu schweren Verletzungen führen.

Vorsichtsmaßnahmen bei Versammlungen

1. Nur gemäß dieser Anleitung montieren. Unsachgemäße Montage
kann Gefahren bergen.
2. Tragen Sie eine ANSI-geprüfte Schutzbrille und robuste Arbeitshandschuhe.
während der Montage.
3. Halten Sie den Montagebereich sauber und gut beleuchtet.
4. Sollten nach dem Auspacken Teile defekt sein oder fehlen, wenden Sie sich bitte an uns.
Die Montage ist unverzüglich einzustellen und Sie müssen sich mit uns in Verbindung setzen.
5. Nicht montieren, wenn Sie müde sind oder unter dem Einfluss von Alkohol oder Drogen stehen.
oder Medikamente.
6. Die Produkteigenschaften gelten nur für ordnungsgemäß und vollständig montierte Produkte.
Nur Produkte.
7. Auf einer ebenen Fläche zusammenbauen.
8. Falls möglich, können Sie Elektrowerkzeuge verwenden, um die Montage zu erleichtern.
9. Es wird empfohlen, dass die Montage von mindestens 2 Erwachsenen durchgeführt wird.
Bitte lesen Sie die Montageanleitung vor der Montage und halten Sie sich strikt daran.
zu jedem beschriebenen Schritt.
10. Bitte beachten Sie, dass einige Teile als Ersatzteile erhältlich sind.

Vorsicht walten lassen

1. Die angegebenen Gewichtskapazitäten dürfen nicht überschritten werden.
2. Nur bestimmungsgemäß verwenden.
3. Vor jedem Gebrauch prüfen; nicht verwenden, wenn Teile lose oder beschädigt sind.
4. Es ist nicht für Kinder unter 5 Jahren bestimmt. Kinder
Die Verwendung des Produkts ist nur unter Aufsicht eines Erwachsenen gestattet.
5. Kindern ist es untersagt, auf dem Produkt zu klettern oder darauf zu spielen, um Verletzungen zu vermeiden.
schwere Körperverletzung durch Umstürzen verursacht.

6. Achten Sie während des Montagevorgangs darauf, dass Kleinteile außerhalb der Reichweite von Kindern und Jugendlichen bleiben.

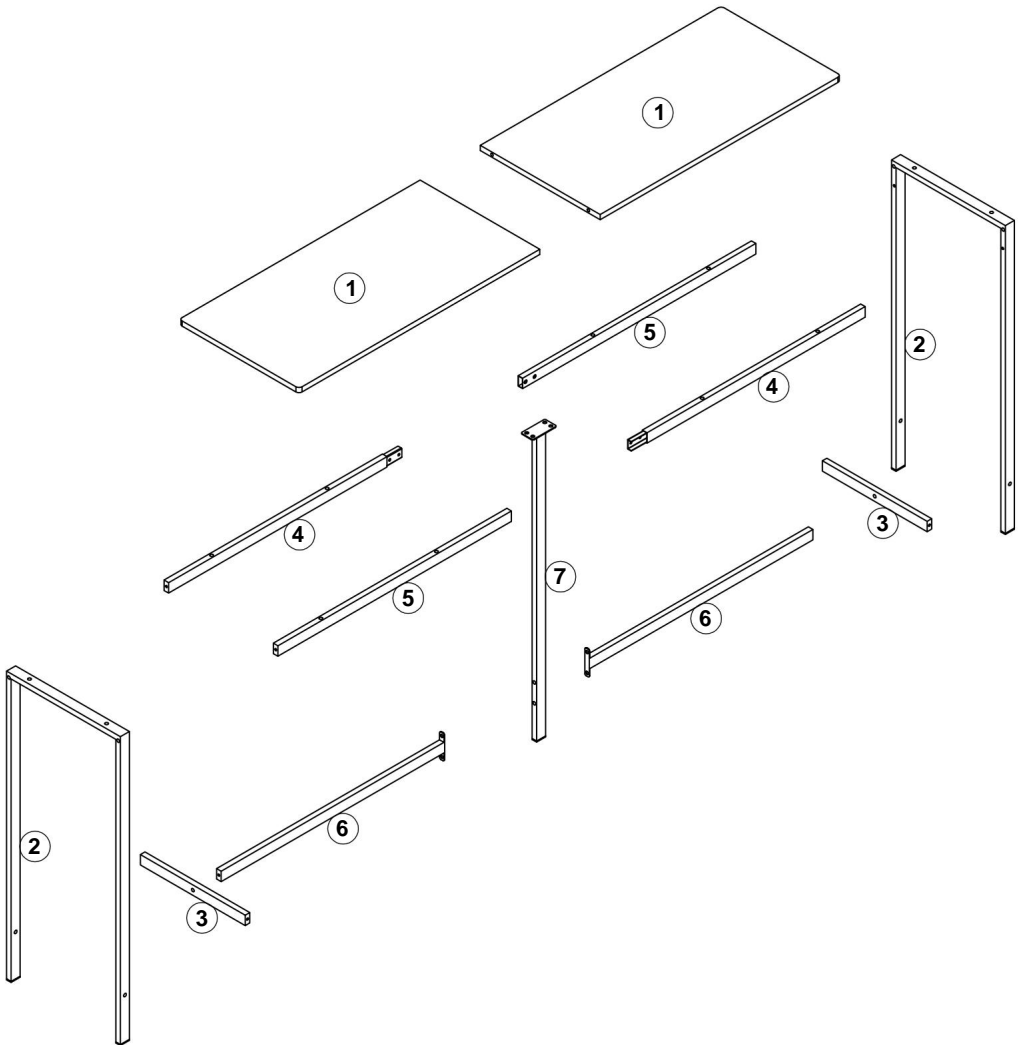
Für Kinder. Kann beim Verschlucken oder Einatmen tödlich sein.

7. Um die mögliche Erstickengefahr zu vermeiden, bewahren Sie bitte alle Teile und

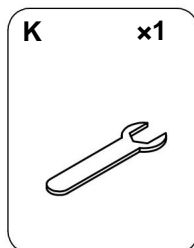
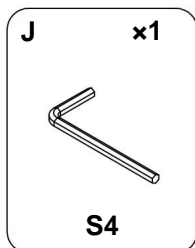
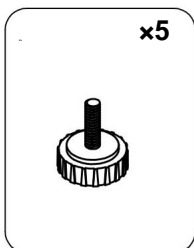
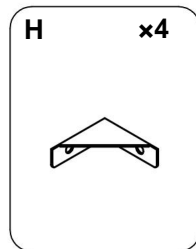
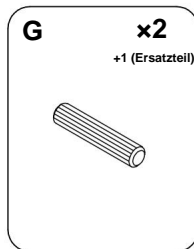
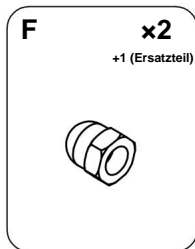
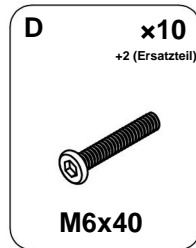
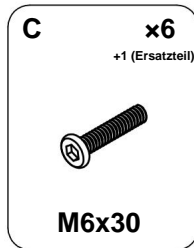
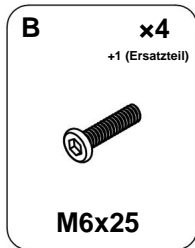
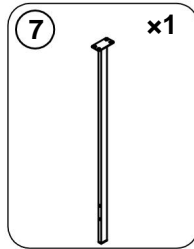
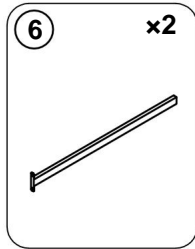
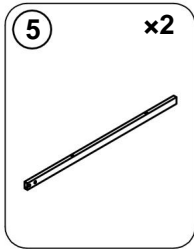
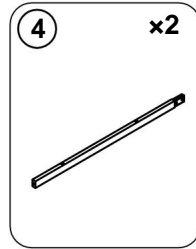
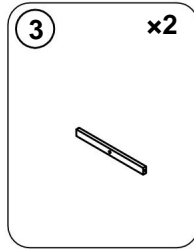
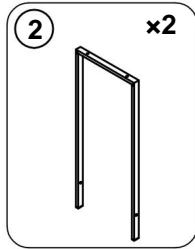
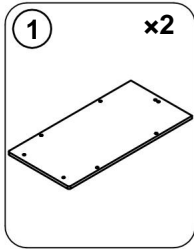
Verpackungsmaterialien (Folien, Plastiktüten, Schaumstoff usw.) von Babys fernhalten und Kinder.

BEWAHREN SIE DIESES HANDBUCH AUF

EXPLOSIONSZEICHNUNG:

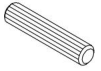


TEILELISTE

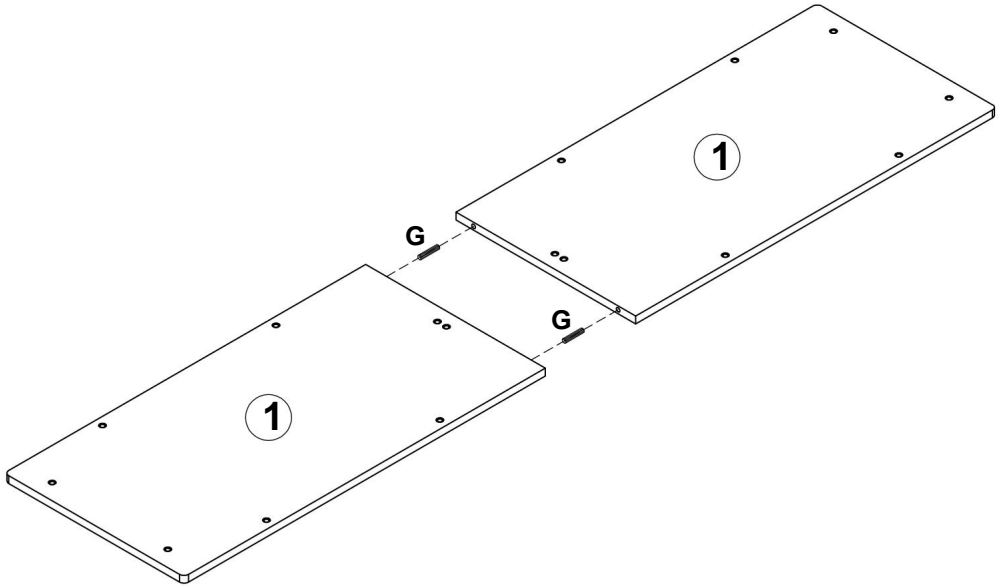


1.

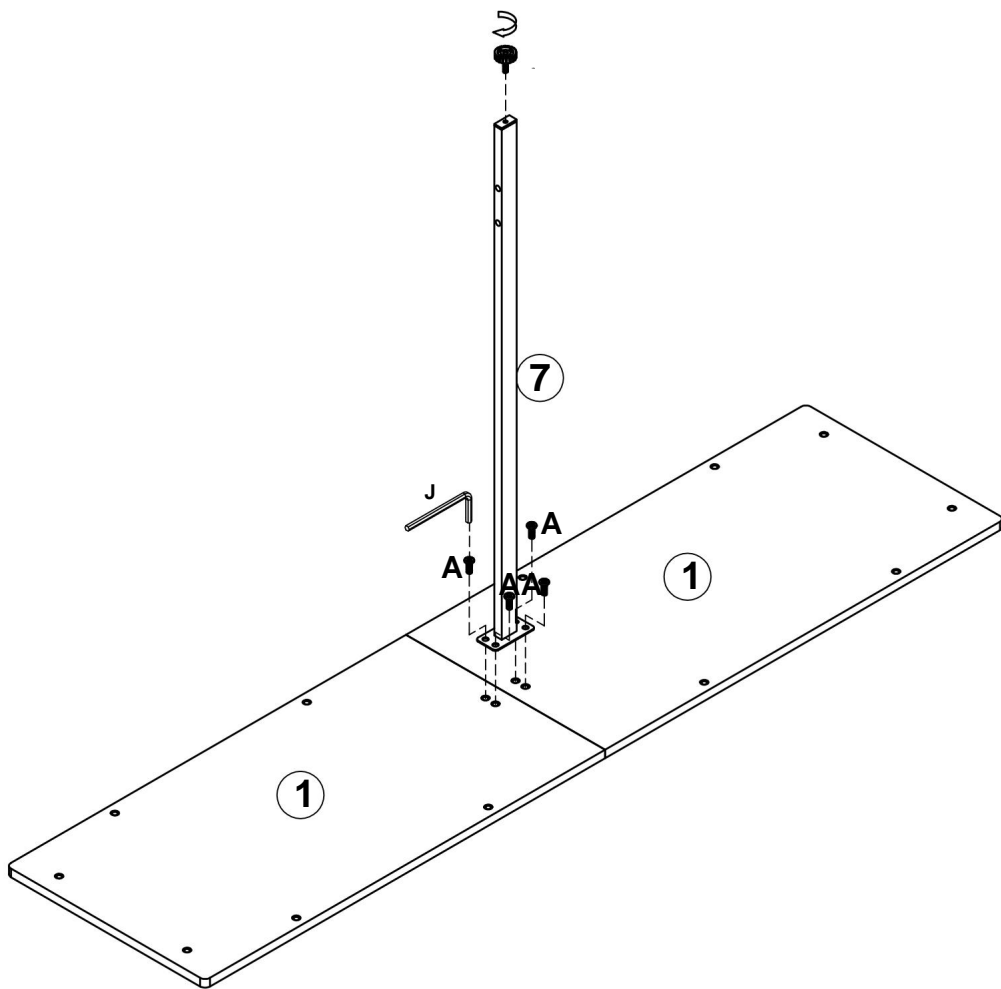
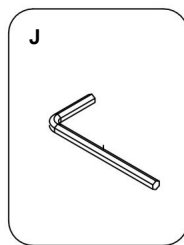
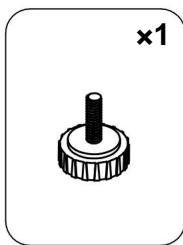
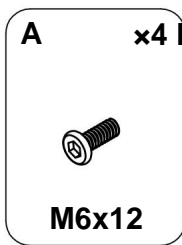
G x2



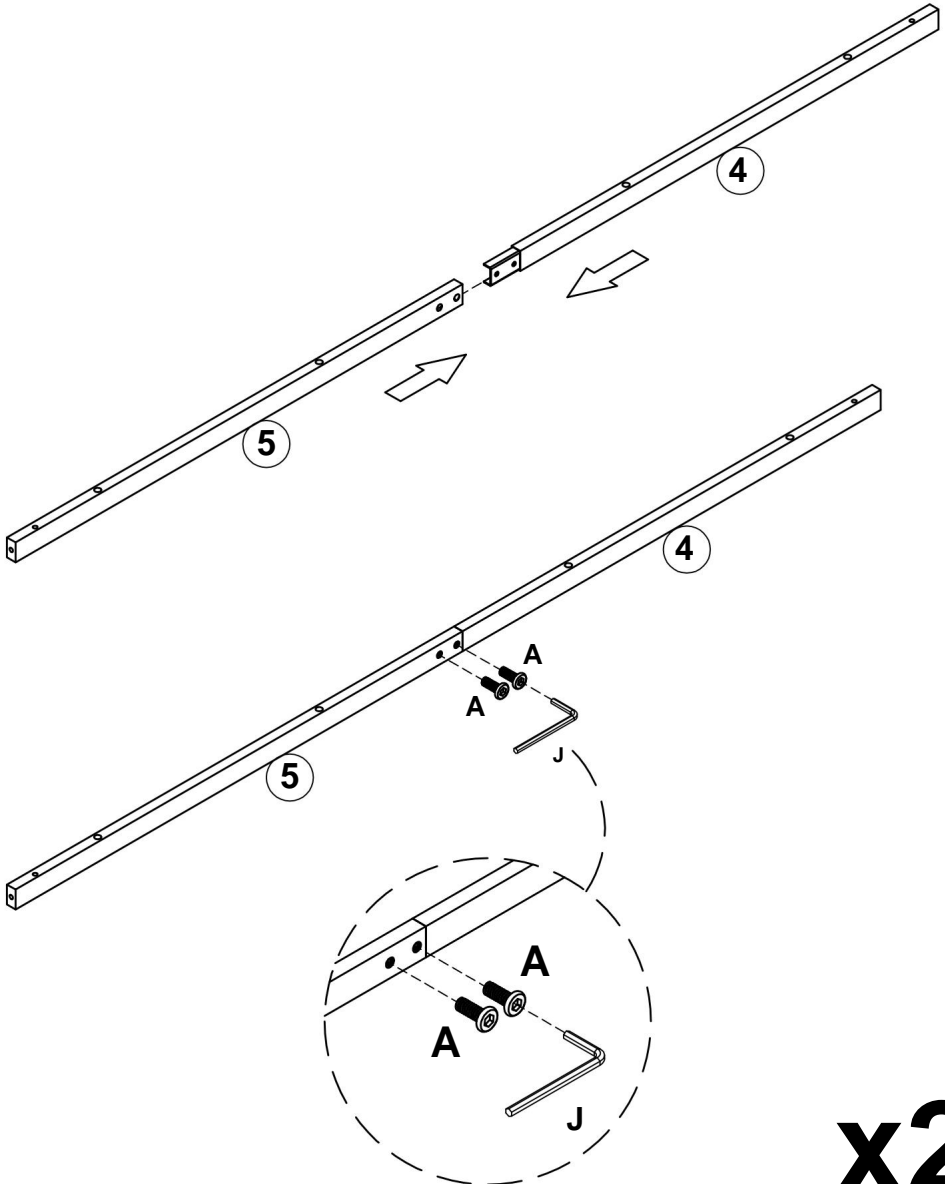
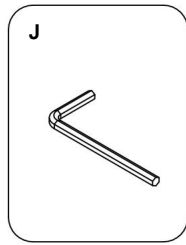
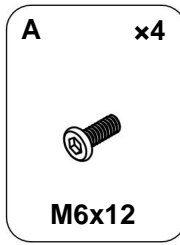
Ø8x40



2.

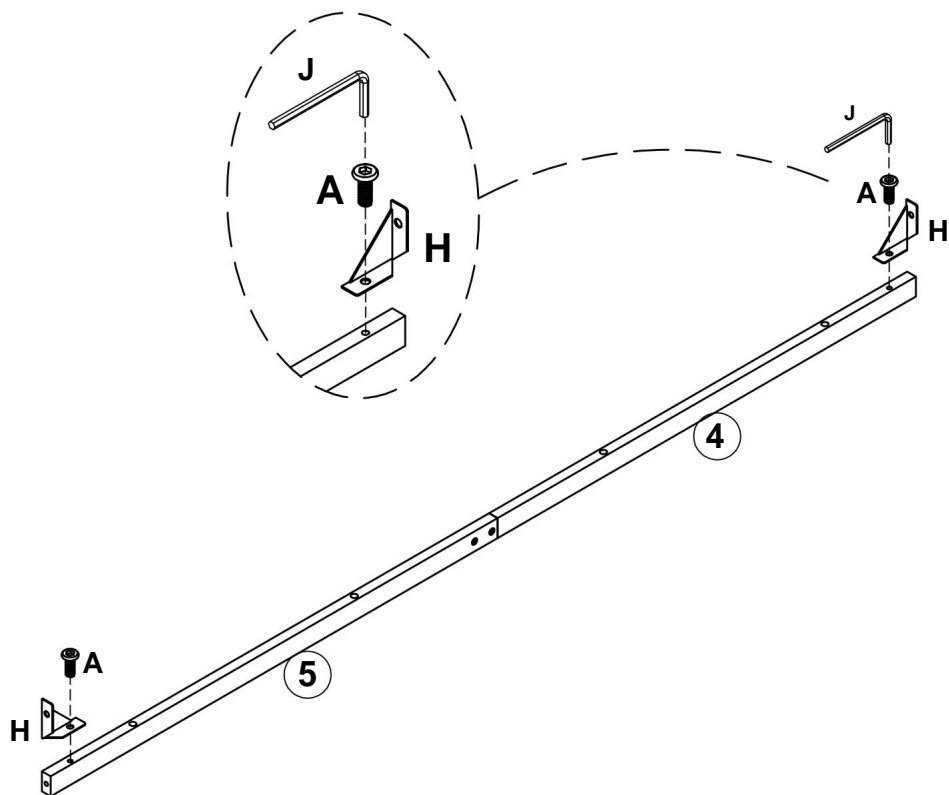
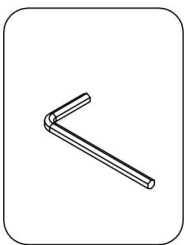
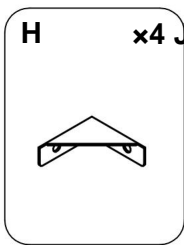
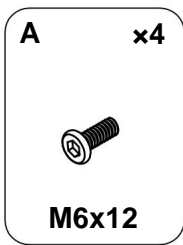


3.



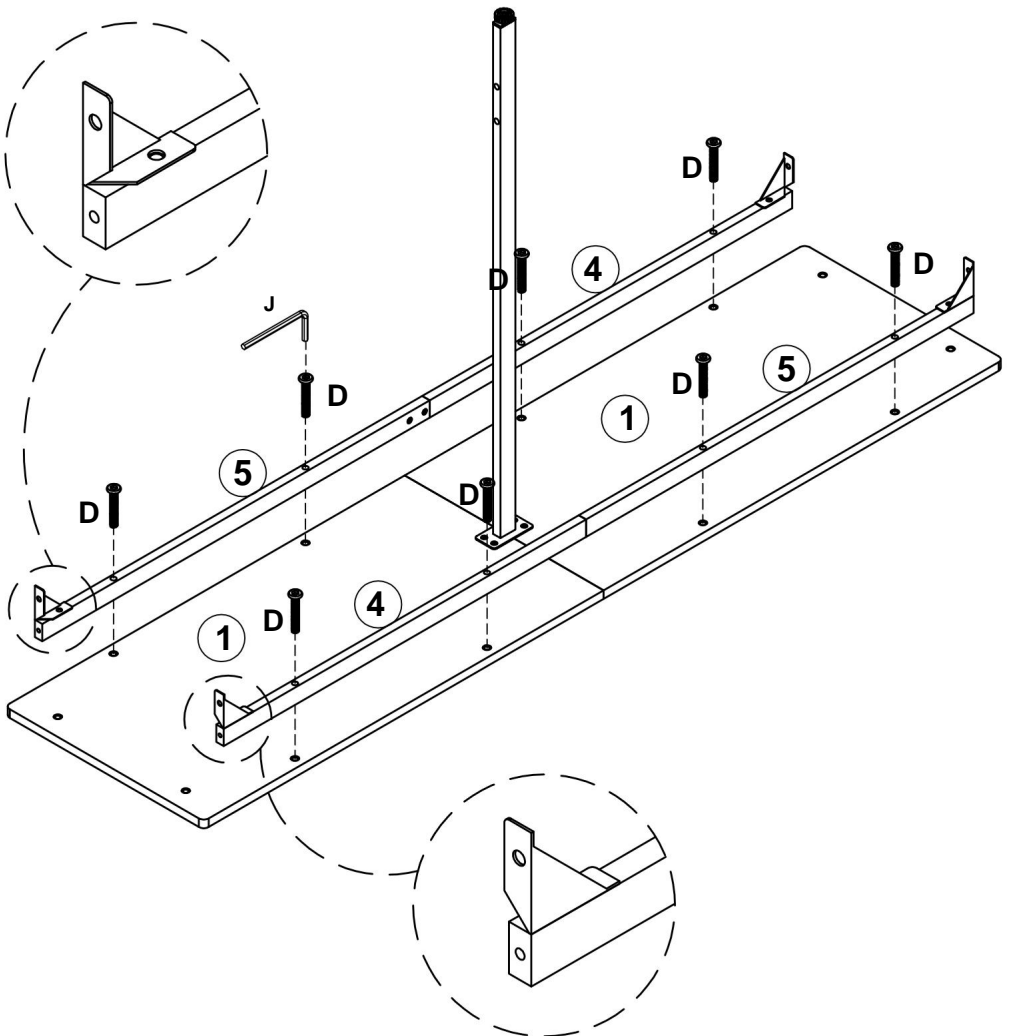
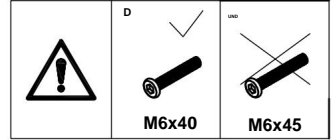
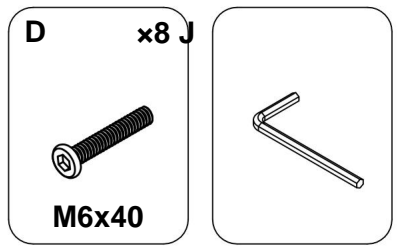
x2

4.

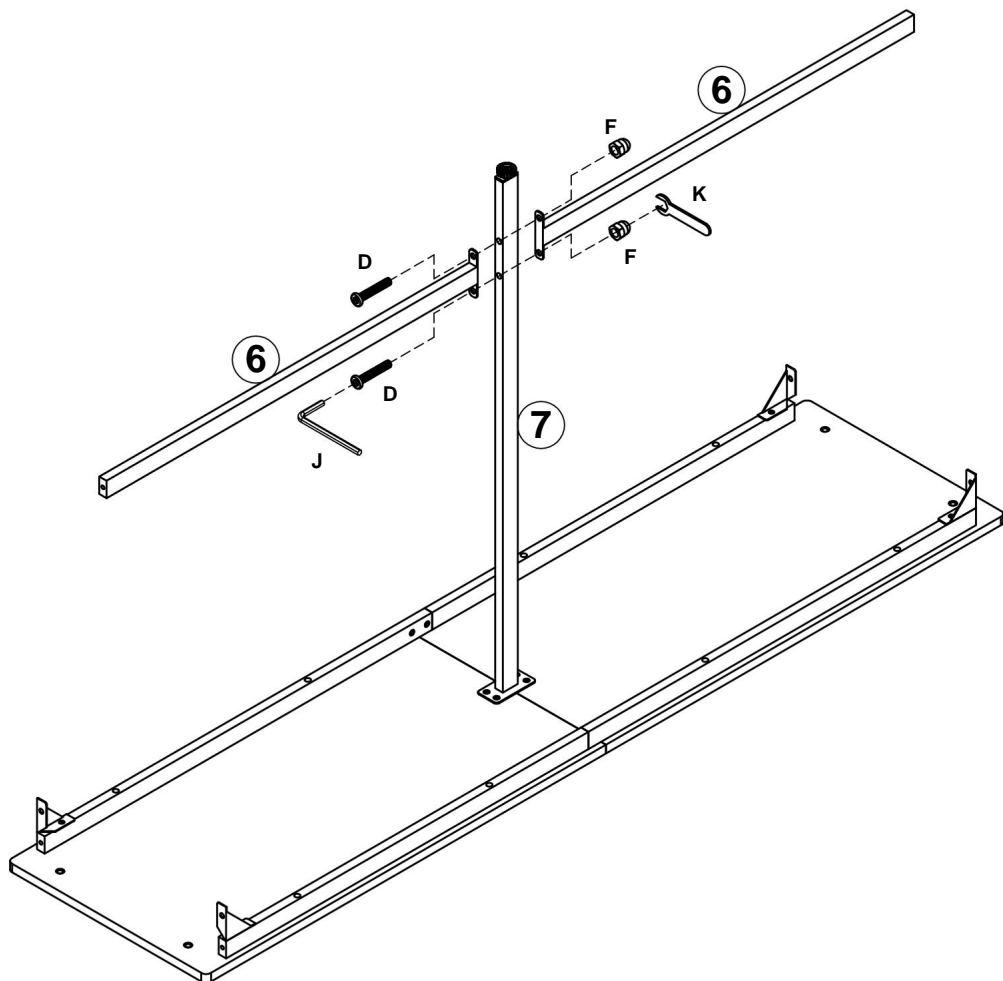
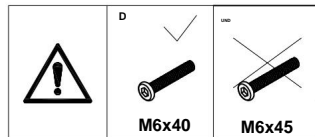
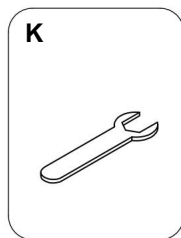
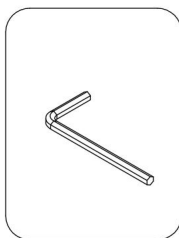
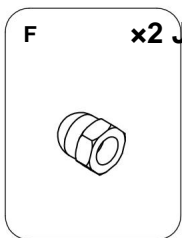
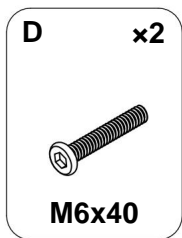


x2

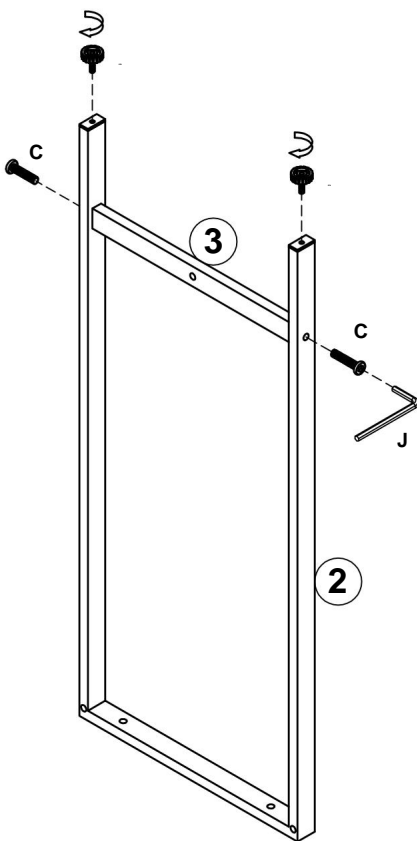
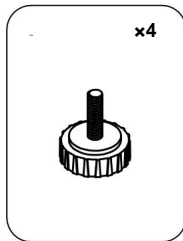
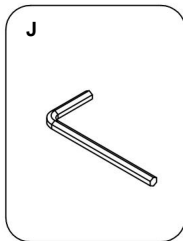
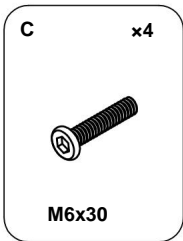
5.



6.

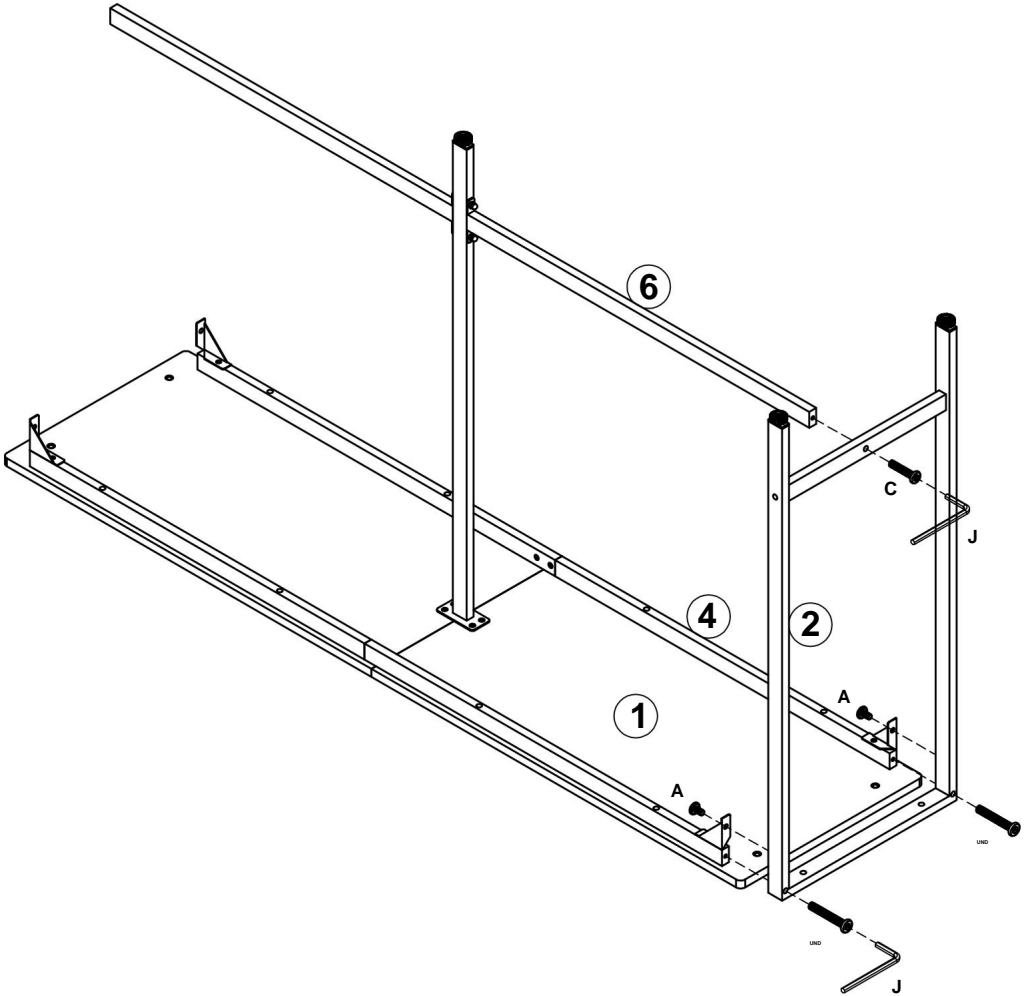
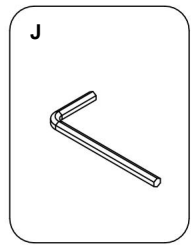
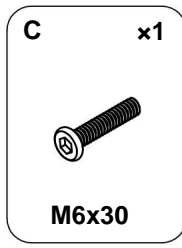
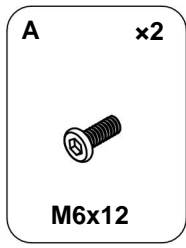


7.

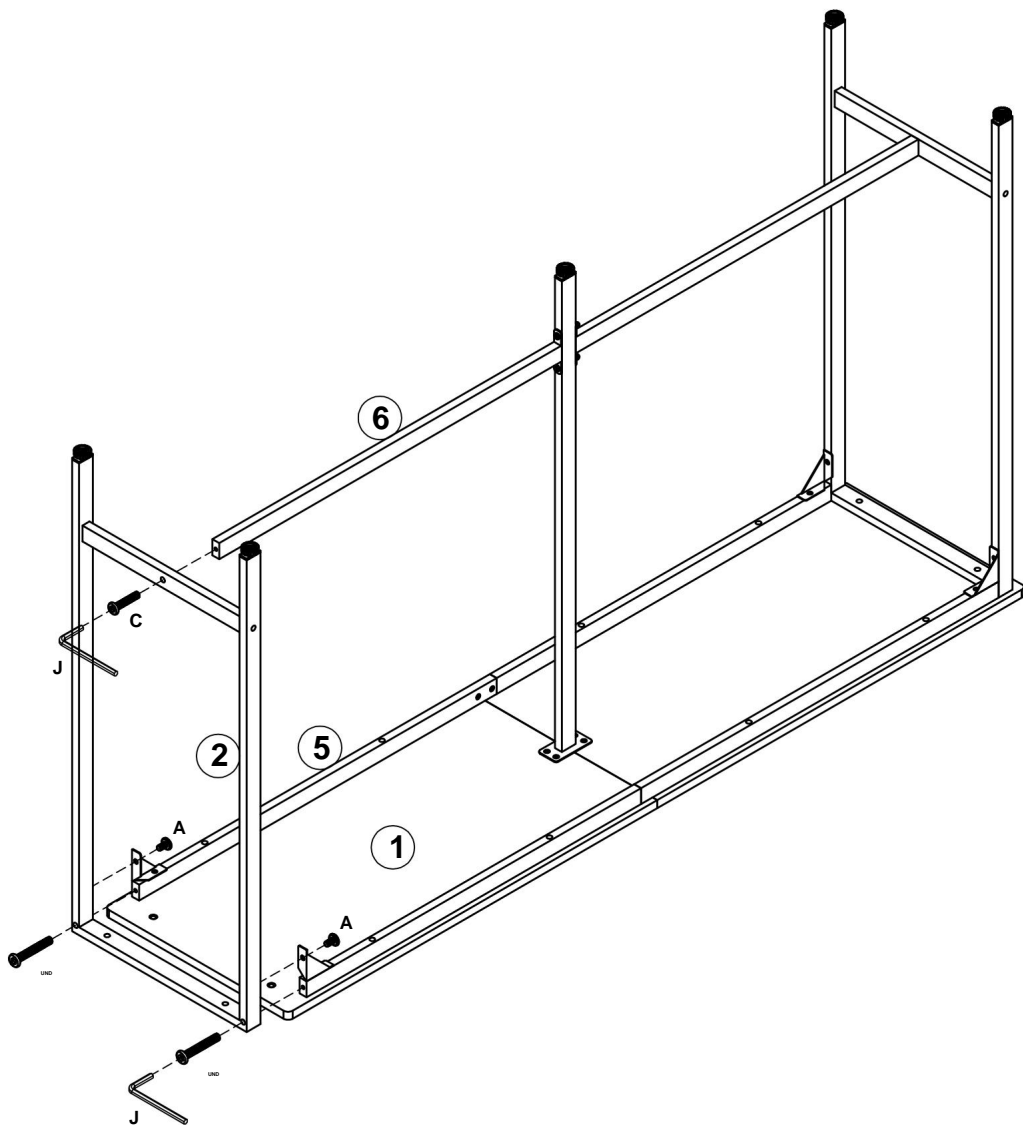
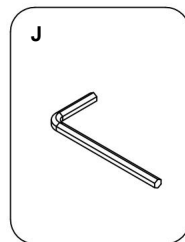
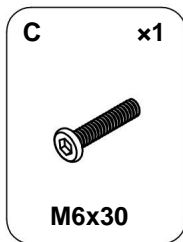
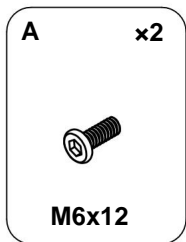


x2

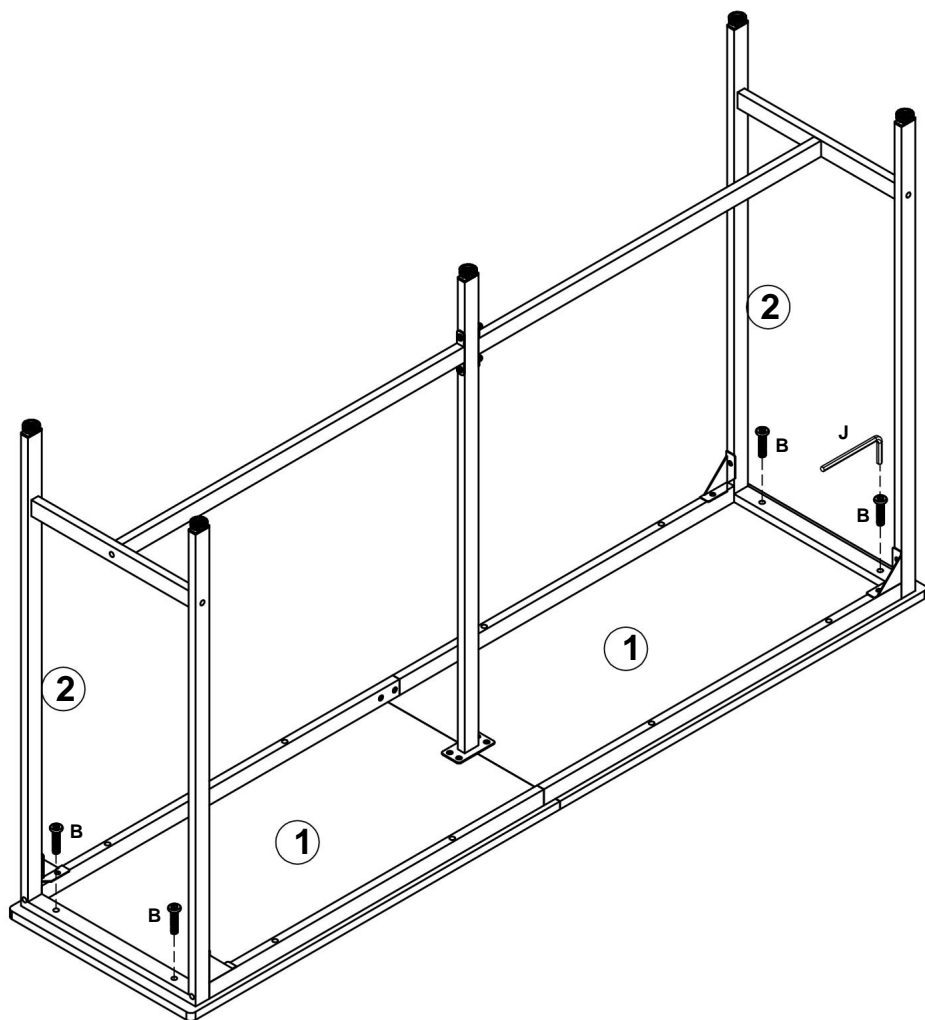
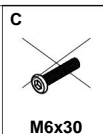
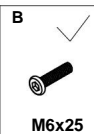
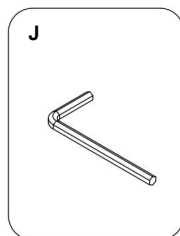
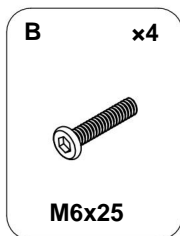
8.

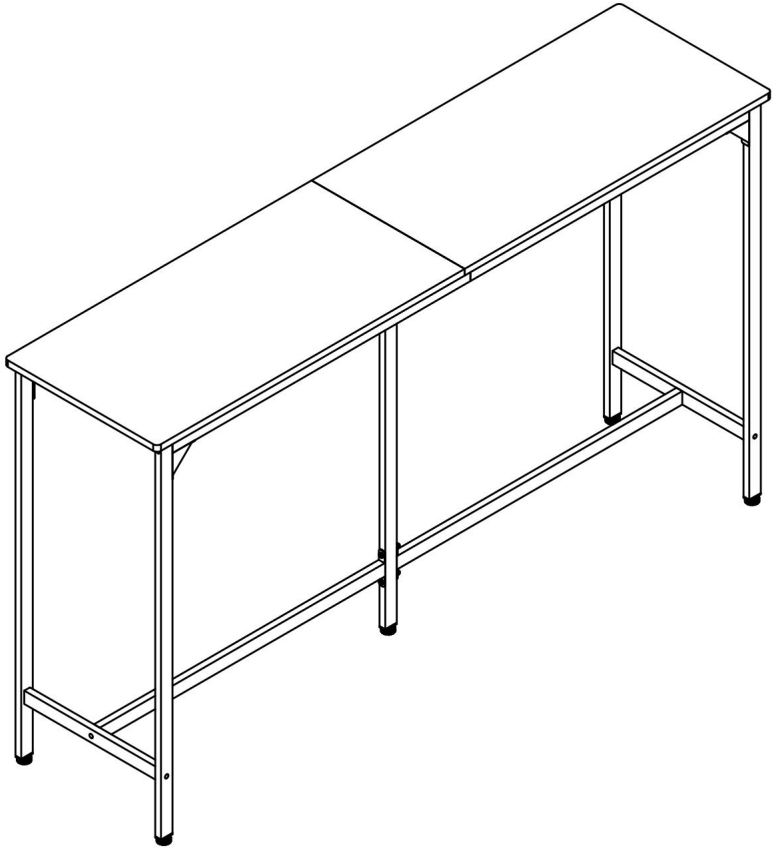


9.



10.





Hersteller: Shanghai Muxinmuyeyouxiangongsi **Adresse:**

Shuangchenglu 803nong11hao1602A-1609shi, Baoshanqu, Shanghai 200000 CN.

Importiert nach Australien: SIHAO PTY LTD. 1 ROKEVA STREET, EASTWOOD NSW
2122, Australien

Importiert in die USA: Sanven Technology Ltd. Suite 250, 9166 Anaheim Place,
Rancho Cucamonga, CA 91730



E-CrossStu GmbH

Mainzer Landstr.69, 60329 Frankfurt am Main.



YH CONSULTING LIMITED.

C/O YH Consulting Limited, Büro 147, Centurion

Haus, London Road, Staines-upon-Thames, Surrey,

TW18 4AX



VEVOR

Affordable. Reliable. Home Improvement.

TAVOLI DA BAR

MODELLO: BTZ-GW-004

Guida all'installazione della cassettera retrò:

[Italiano: https://www.youtube.com/playlist?list=PL0BwQM2Ykbl737Vj80ThVMtXx4W-VyxNB](https://www.youtube.com/playlist?list=PL0BwQM2Ykbl737Vj80ThVMtXx4W-VyxNB)

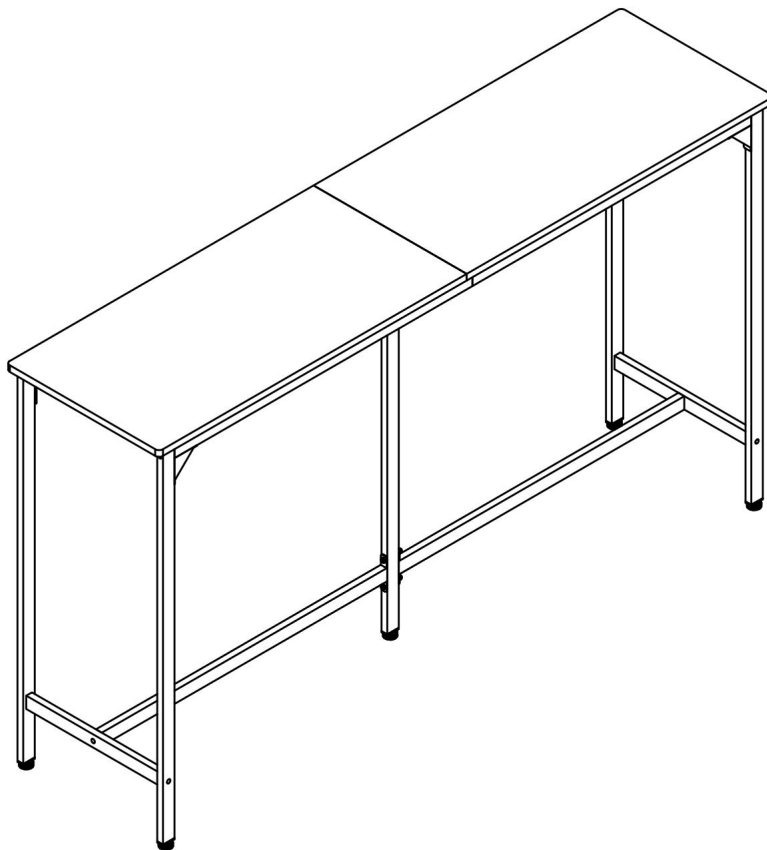


VEVOR

Affordable. Reliable. Home Improvement.

TAVOLI DA BAR

MODELLO:BTZ-GW-004



Queste sono le istruzioni originali, si prega di leggere attentamente tutte le istruzioni del manuale prima dell'uso. VEVOR si riserva la piena interpretazione del proprio manuale utente. L'aspetto del prodotto dipenderà dal prodotto ricevuto. Vi preghiamo di scusarci se non vi informeremo più in caso di aggiornamenti tecnologici o software sul nostro prodotto.

ISTRUZIONI DI SICUREZZA

AVVERTIMENTO:

Leggere attentamente questo materiale prima di utilizzare il prodotto. In caso contrario, si potrebbe provocare lesioni gravi.

Precauzioni di montaggio

1. Montare solo secondo queste istruzioni. Montaggio improprio può creare pericoli.
2. Indossare occhiali di sicurezza approvati ANSI e guanti da lavoro resistenti durante l'assemblaggio.
3. Mantenere l'area di assemblaggio pulita e ben illuminata.
4. Se dopo aver disimballato ci sono parti difettose e/o mancanti, si prega di interrompere immediatamente l'assemblaggio e contattarci.
5. Non riunirsi se stanchi o sotto l'effetto di alcol, droghe o farmaci.
6. Le capacità del prodotto si applicano a prodotti correttamente e completamente assemblati solo prodotti.
7. Montare su una superficie piana e livellata.
8. Se possibile, è possibile utilizzare utensili elettrici per facilitare il montaggio.
9. Si raccomanda che il montaggio venga effettuato da almeno 2 adulti.
Si prega di leggere attentamente le istruzioni di montaggio prima del montaggio e di rispettarle rigorosamente a ogni passaggio descritto.
10. Si prega di notare che alcuni tipi di parti hanno una scorta.

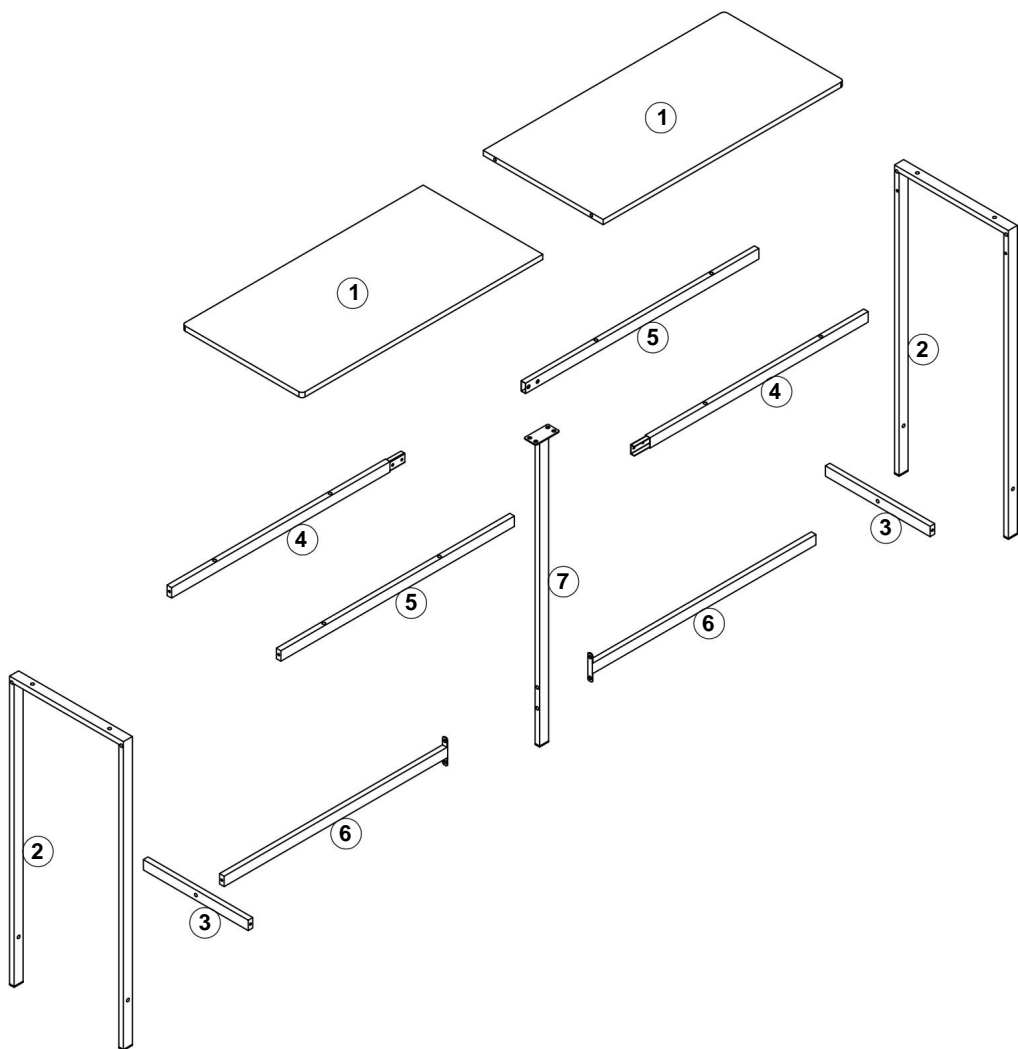
Precauzioni d'uso

1. Non superare le capacità di peso specificate.
2. Utilizzare solo come previsto.
3. Ispezionare prima di ogni utilizzo; non utilizzare se alcune parti sono allentate o danneggiate.
4. Non è destinato all'uso da parte di bambini di età inferiore ai 5 anni. Bambini è necessario che il prodotto venga utilizzato sotto la supervisione di un adulto.
5. È vietato ai bambini arrampicarsi o giocare sul prodotto per evitare gravi lesioni fisiche causate dal ribaltamento.

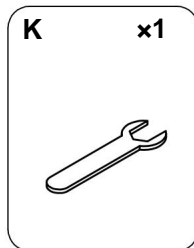
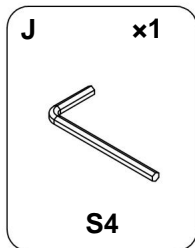
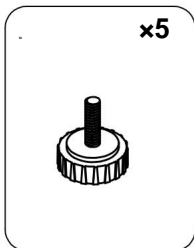
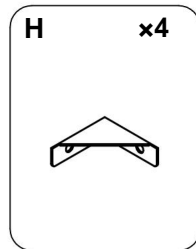
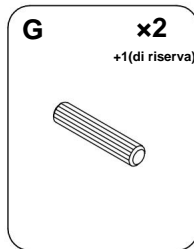
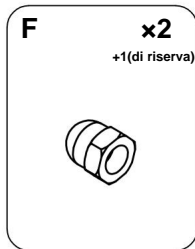
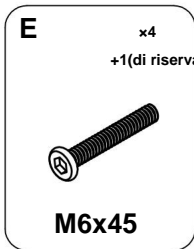
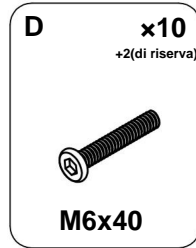
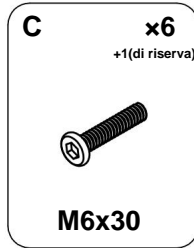
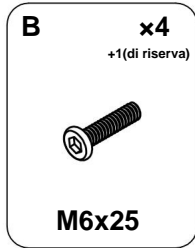
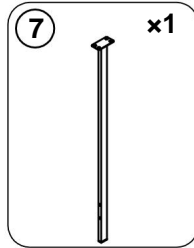
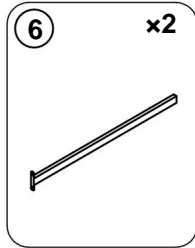
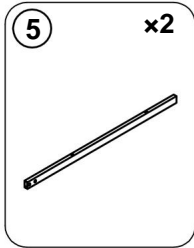
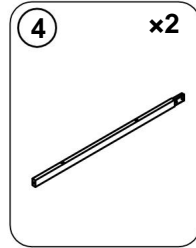
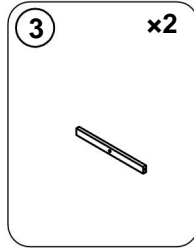
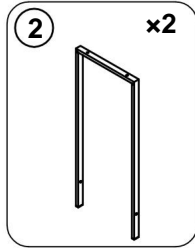
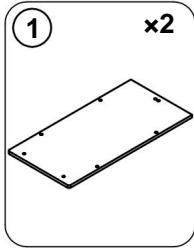
6. Durante il processo di assemblaggio, tenere le parti di piccole dimensioni fuori dalla portata dei bambini. Può essere fatale se ingerito o inalato.
7. Per evitare potenziali pericoli di soffocamento, si prega di tenere tutte le parti e imballaggio (pellicole, sacchetti di plastica e schiuma, ecc.) lontano dalla portata dei neonati e bambini.

CONSERVARE QUESTO MANUALE

DISEGNO ESPLOSO:



ELENCO DEI PEZZI

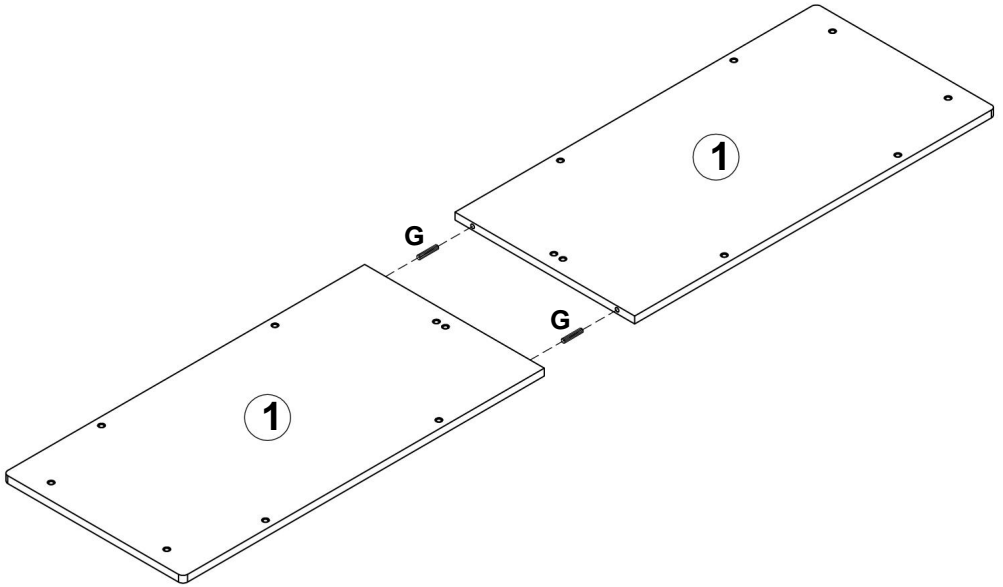


1.

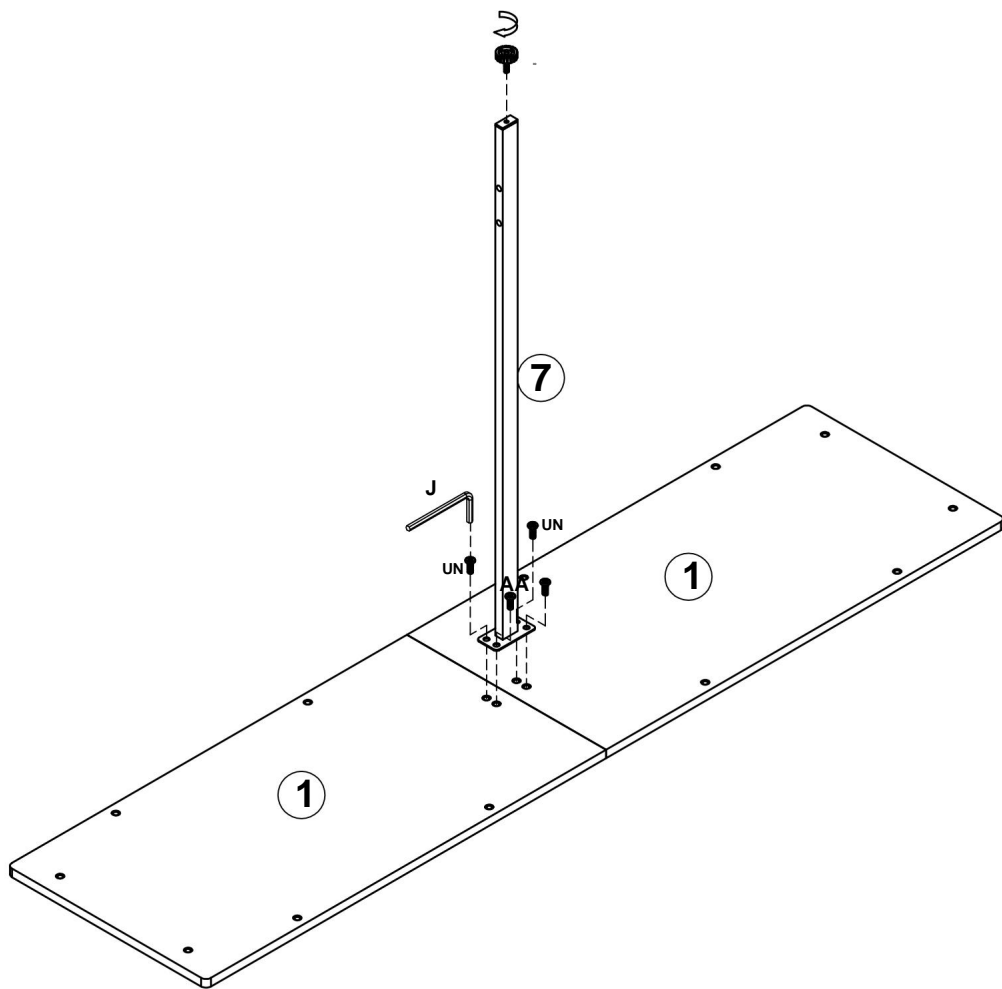
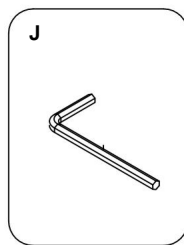
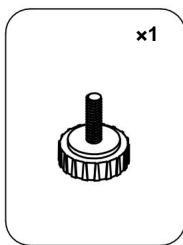
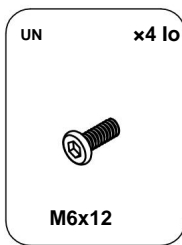
G **x2**



Ø8x40



2.



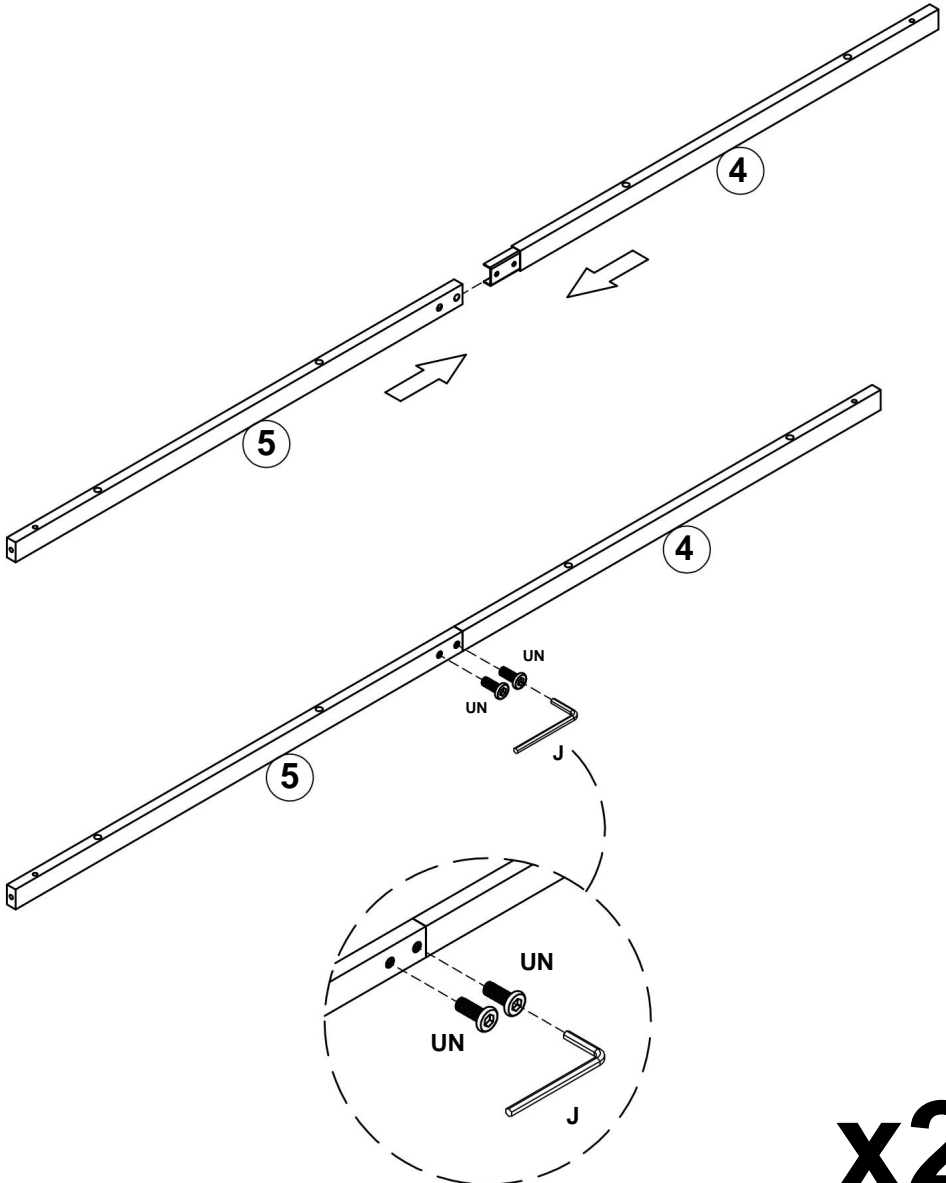
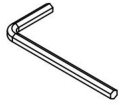
3.

UN x4



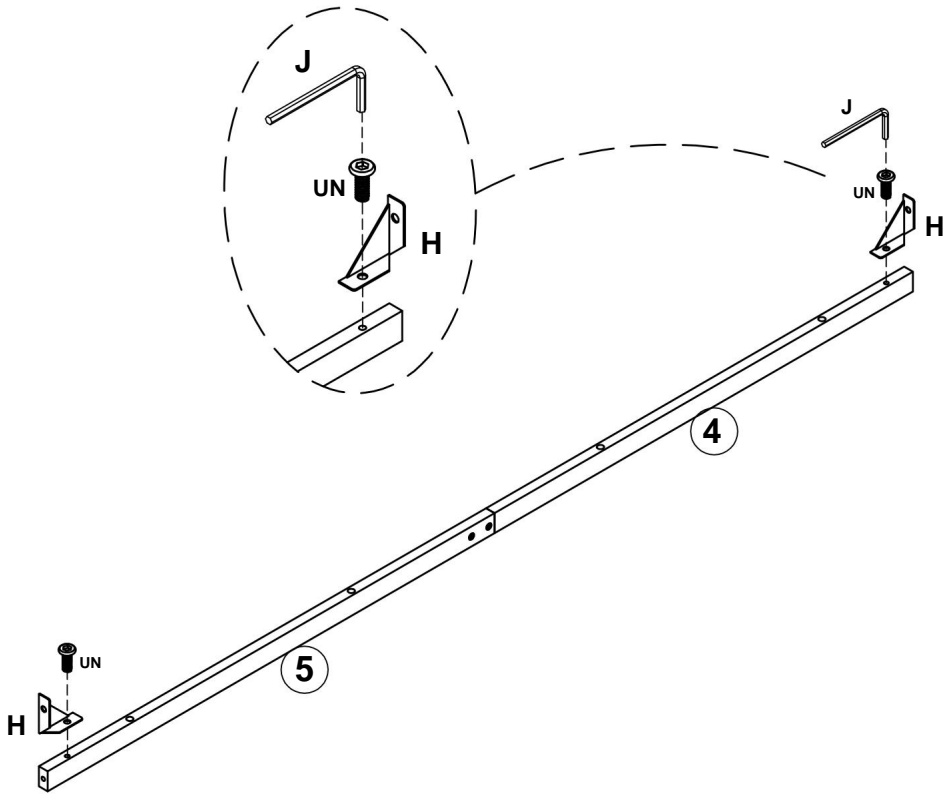
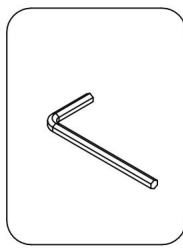
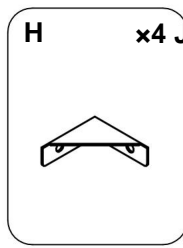
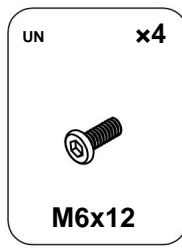
M6x12

J



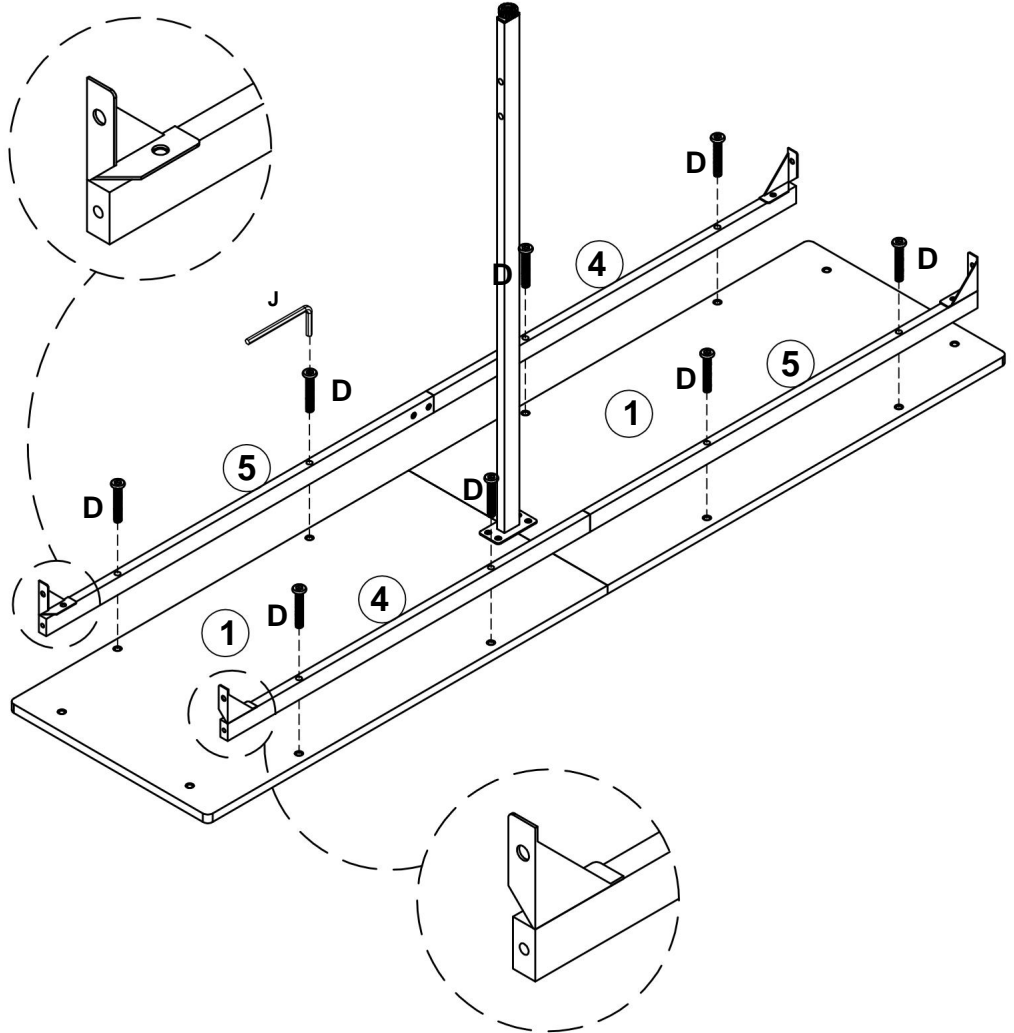
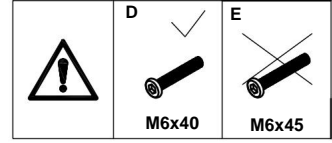
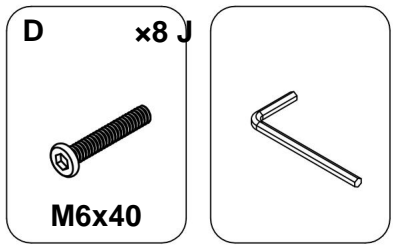
x2

4.

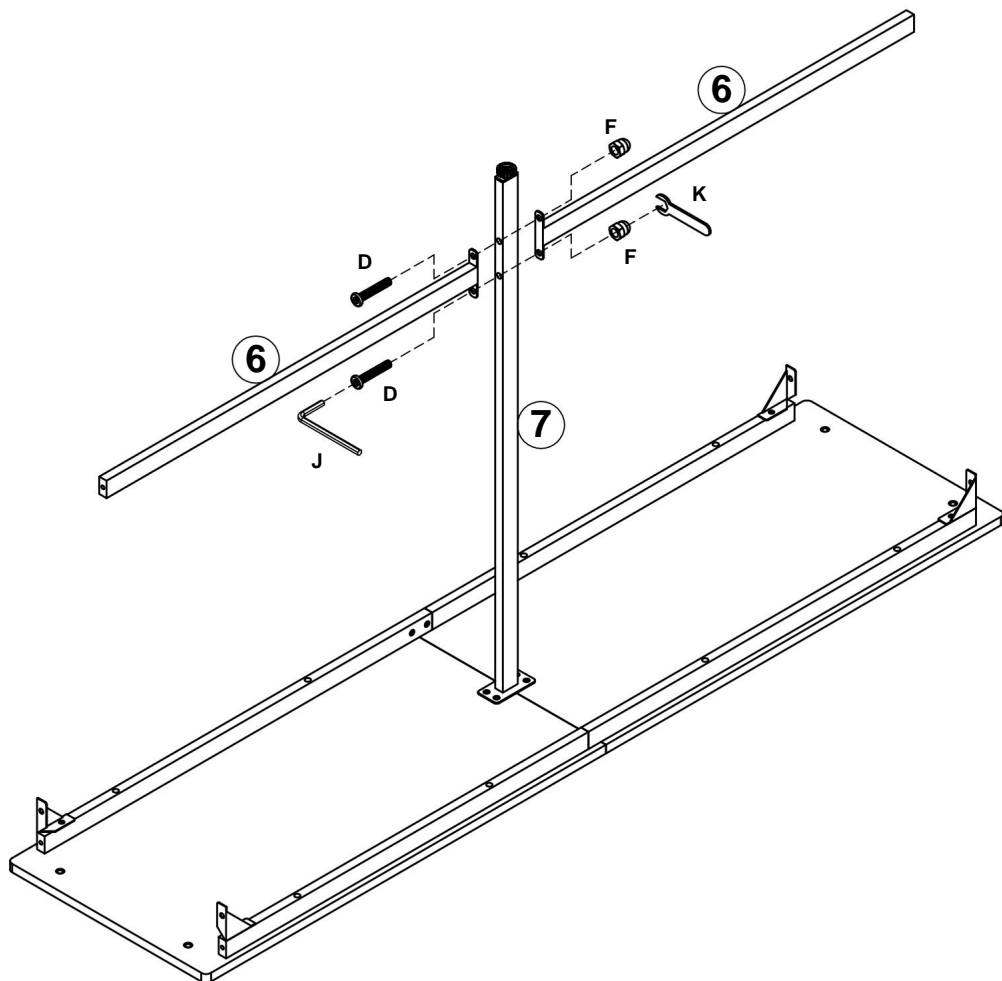
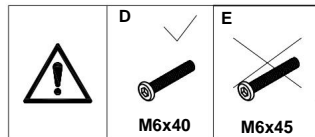
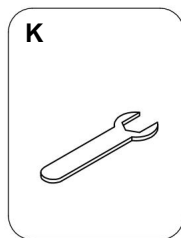
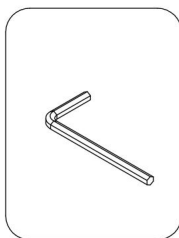
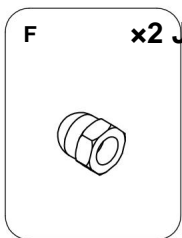
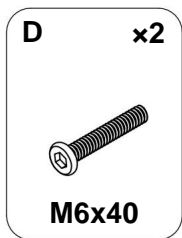


x2

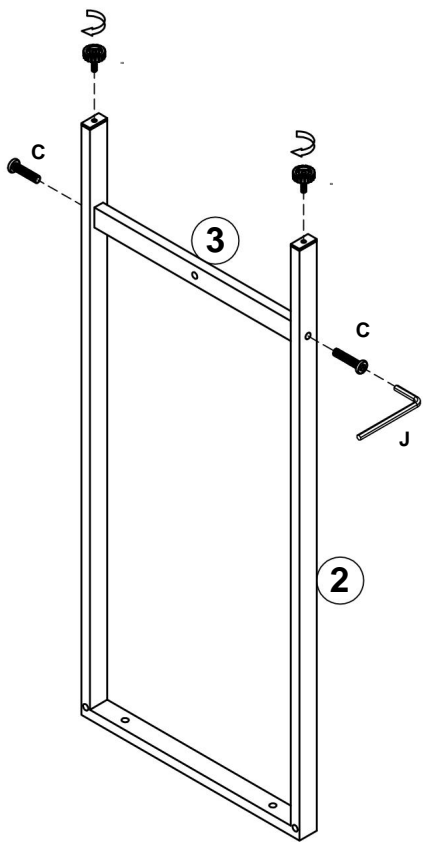
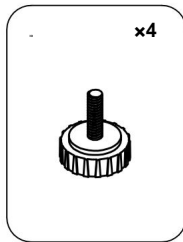
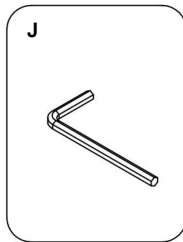
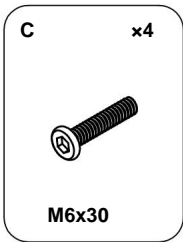
5.



6.

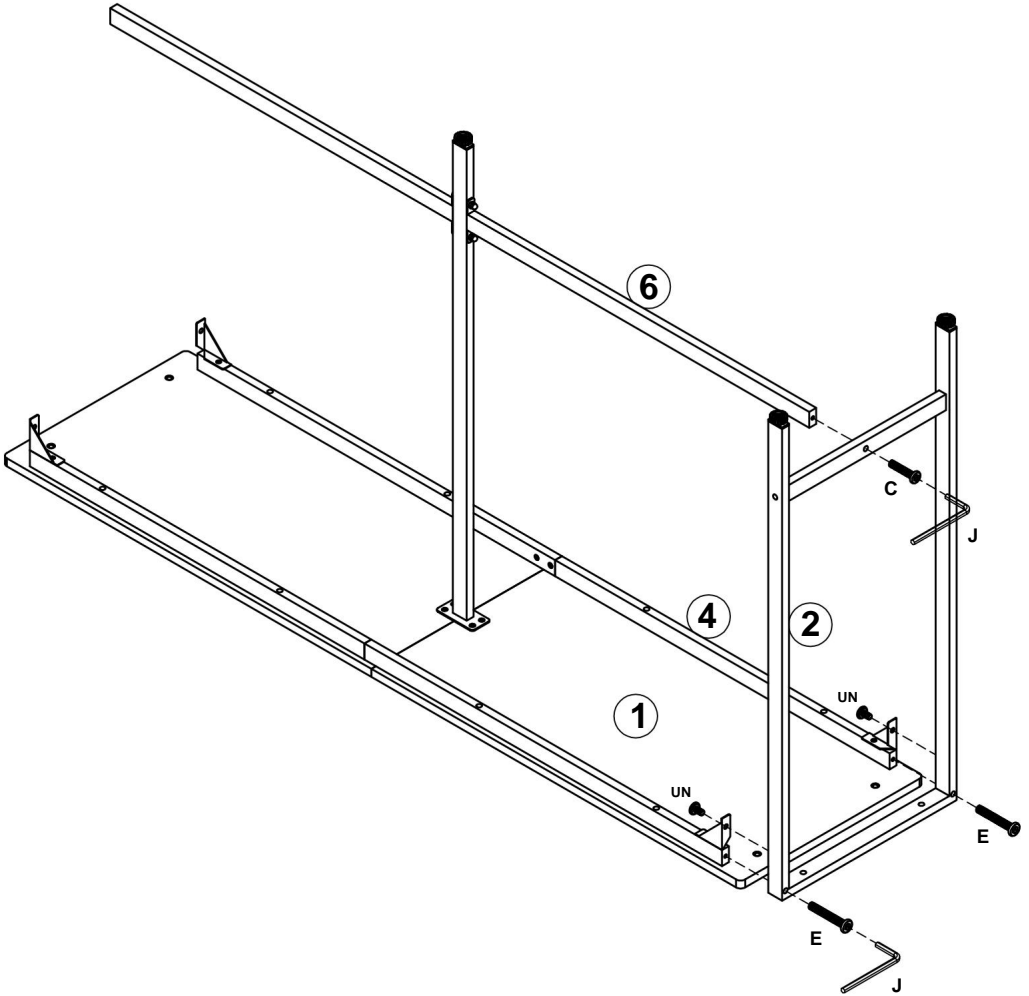
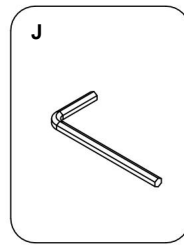
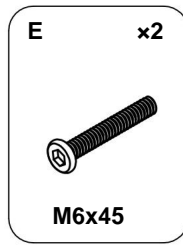
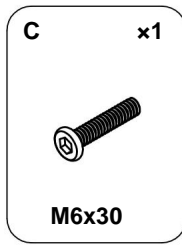
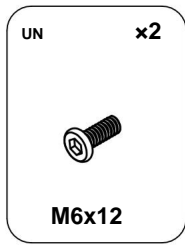


7.

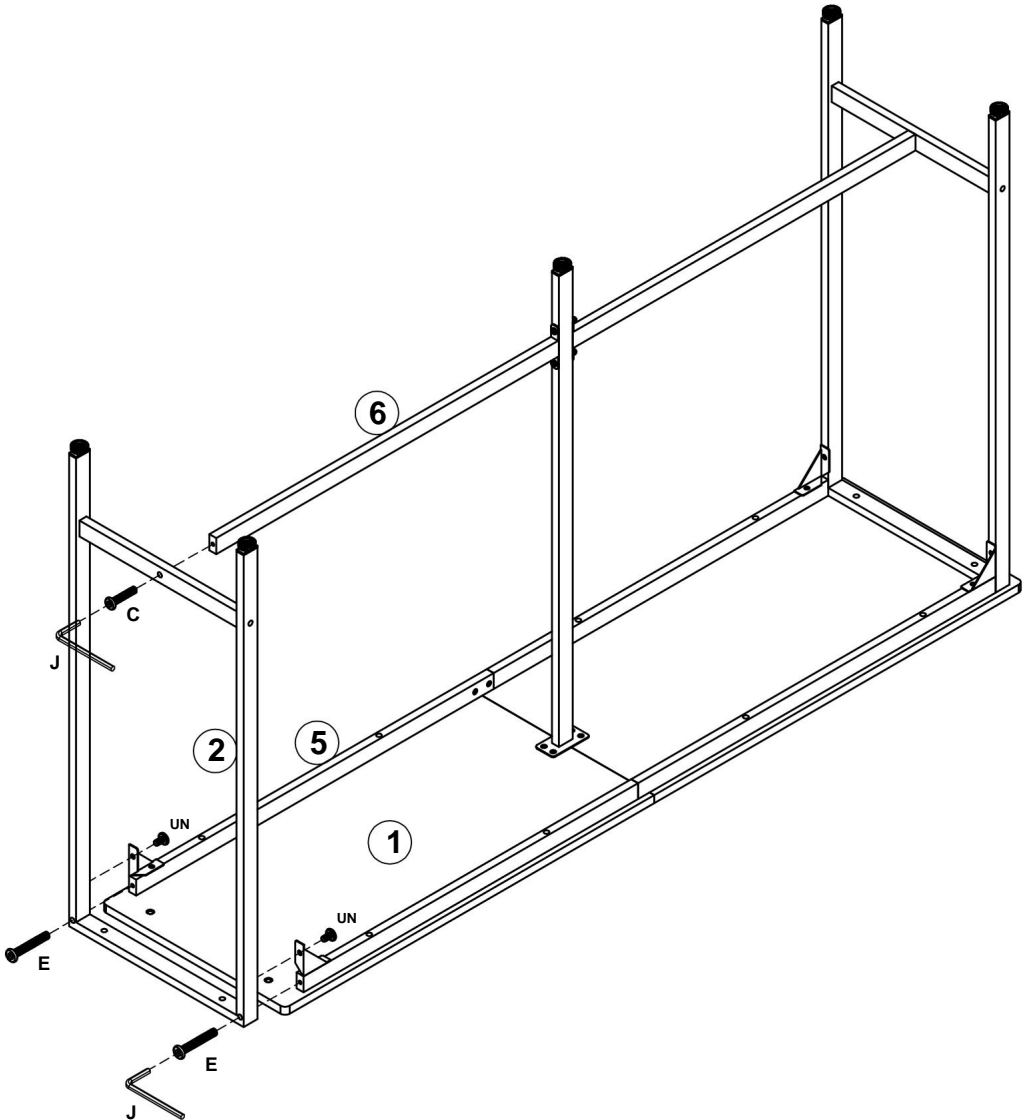
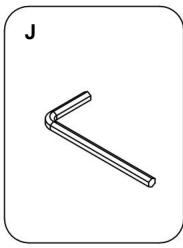
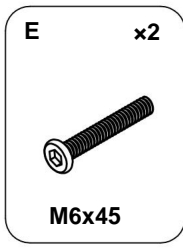
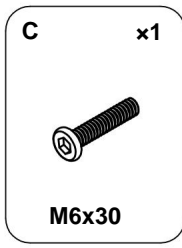
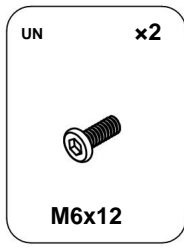


x2

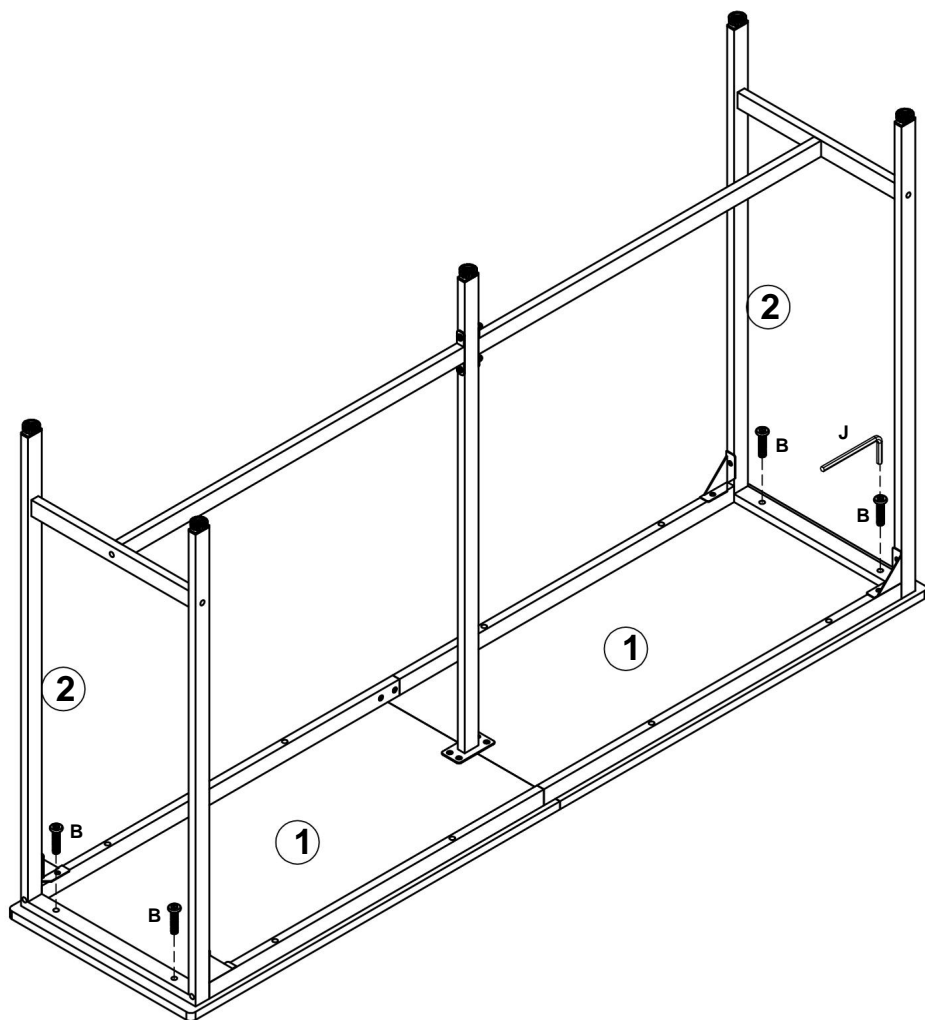
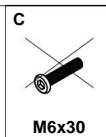
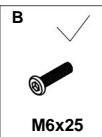
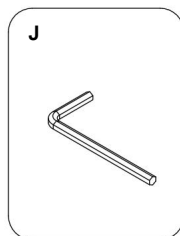
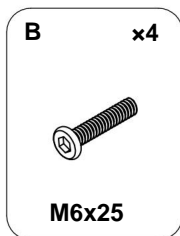
8.

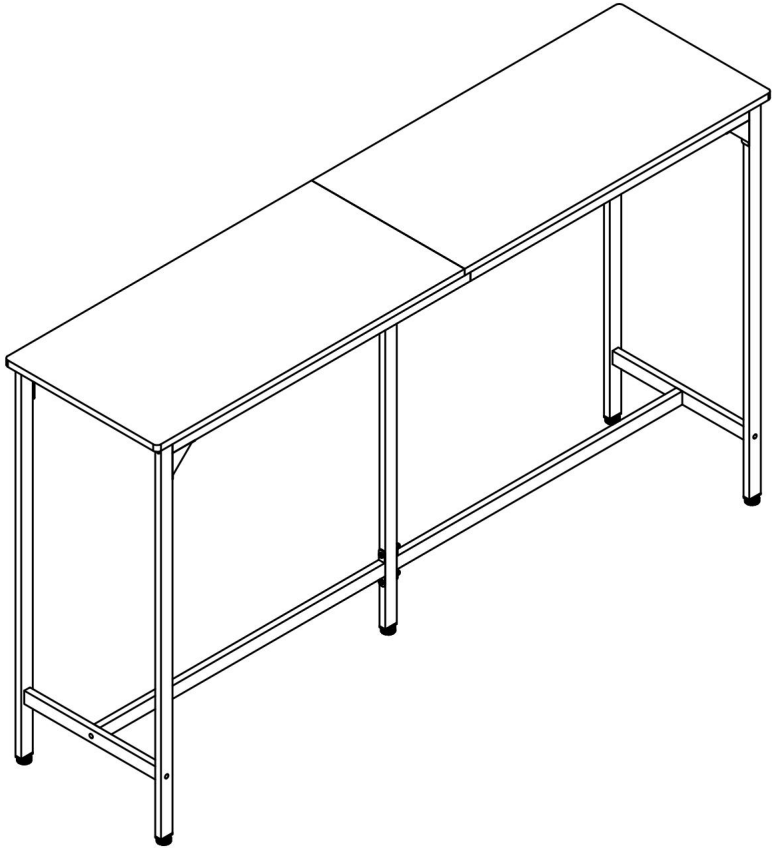


9.



10.



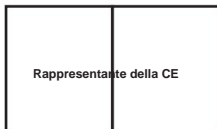


Produttore: Shanghai Muxinmuyeyouxiangongsi **Indirizzo:**

Shuangchenglu 803nong11hao1602A-1609shi, Baoshanqu, Shanghai 200000 CN.

Importato in AUS: SIHAO PTY LTD. 1 ROKEVA STREETEASTWOOD NSW 2122
Australia

Importato negli USA: Sanven Technology Ltd. Suite 250, 9166 Anaheim Place,
Rancho Cucamonga, CA 91730



E-CrossStu GmbH

Magonza Landstr. 69, 60329 Francoforte sul Meno.



YH CONSULTING LIMITED.

C/O YH Consulting Limited Ufficio 147, Centurion
Casa, London Road, Staines-upon-Thames, Surrey,
TW18 4AX



VEVOR

Affordable. Reliable. Home Improvement.

MESAS DE BAR

MODELO: BTZ-GW-004

Guía de instalación de la cómoda retro:

<https://www.youtube.com/playlist?list=PL0BwQM2YkbL737Vj80ThVMtXx4W-VyxNB>



MODELO: BTZ-GW-004



Estas son las instrucciones originales. Lea atentamente todas las instrucciones del manual antes de usar el producto. VEVOR se reserva el derecho de interpretar este manual de usuario. El aspecto del producto puede variar. Le pedimos disculpas por no informarle sobre actualizaciones de tecnología o software de nuestro producto.

INSTRUCCIONES DE SEGURIDAD

ADVERTENCIA:

Lea este material antes de usar este producto. De lo contrario, podría dar lugar a lesiones graves.

Precauciones de montaje

1. Ensamble únicamente siguiendo estas instrucciones. Un ensamblaje incorrecto puede provocar el cierre de la ventana.
puede crear peligros.
2. Utilice gafas de seguridad homologadas por ANSI y guantes de trabajo resistentes.
durante el montaje.
3. Mantenga el área de ensamblaje limpia y bien iluminada.
4. Si al desembalar encuentra alguna pieza defectuosa o faltante, por favor
Interrumpa el montaje inmediatamente y póngase en contacto con nosotros.
5. No participe en la actividad si está cansado o bajo los efectos del alcohol o las drogas.
o medicamentos.
6. Las capacidades del producto se aplican a un ensamblaje correcto y completo.
Solo productos.
7. Ensamble sobre una superficie plana y nivelada.
8. Si es posible, puede utilizar herramientas eléctricas para facilitar el montaje.
9. Se recomienda que el montaje lo realicen al menos 2 adultos.
Lea las instrucciones de montaje antes de ensamblar y sígalas estrictamente.
a cada paso descrito.
10. Tenga en cuenta que algunos tipos de piezas tienen una de repuesto.

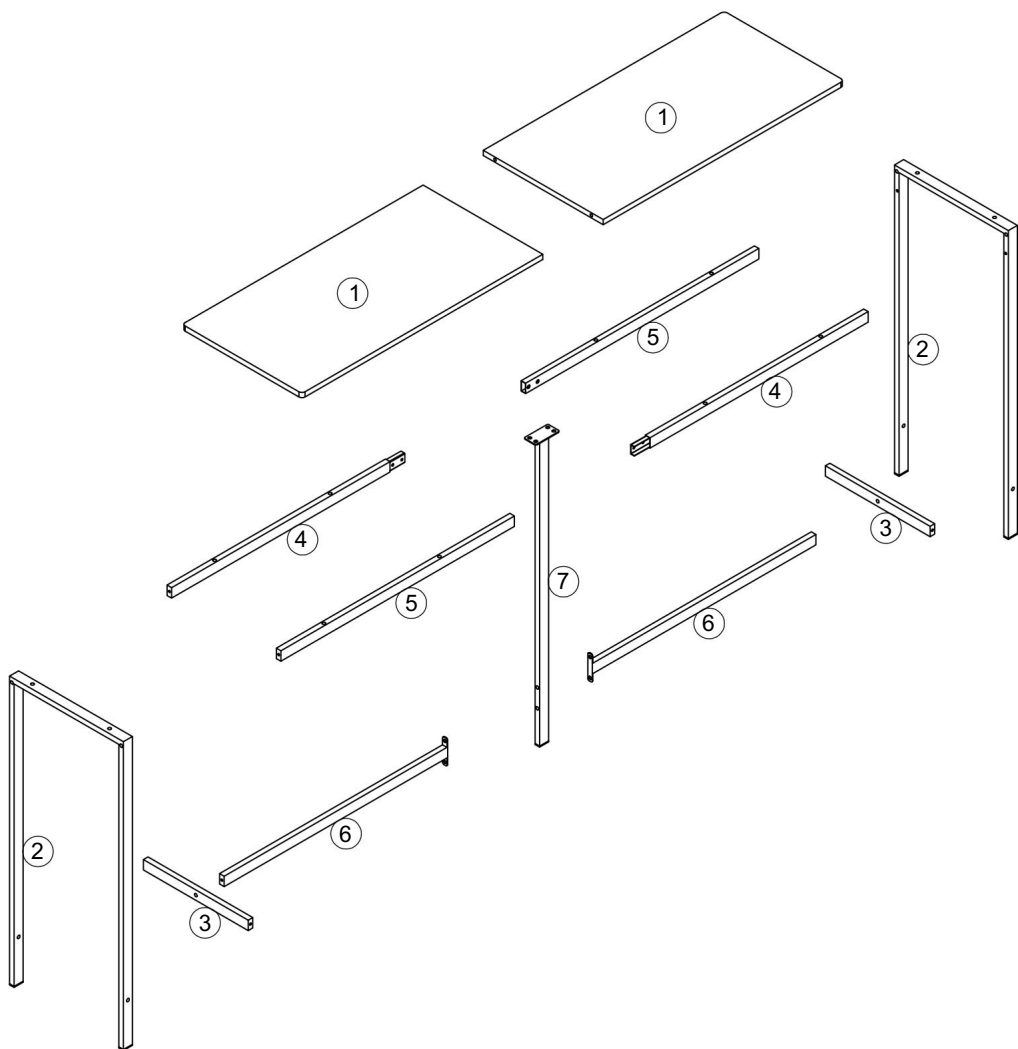
Utilice precauciones

1. No exceda las capacidades de peso especificadas.
2. Utilizar únicamente según las instrucciones.
3. Inspeccione antes de cada uso; no lo use si las piezas están sueltas o dañadas.
4. No está diseñado para ser utilizado por niños menores de 5 años.
El uso del producto debe realizarse bajo la supervisión de un adulto.
5. Está prohibido que los niños se suban o jueguen sobre el producto para evitar
Lesiones corporales graves causadas por el vuelco.

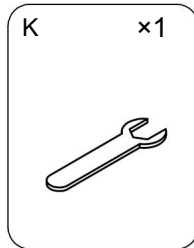
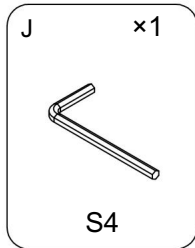
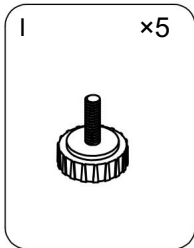
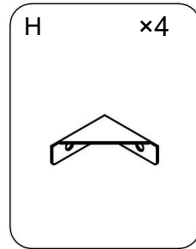
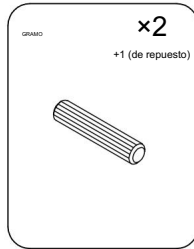
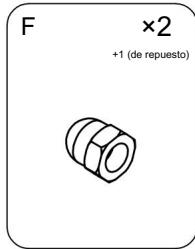
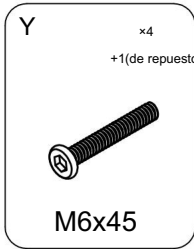
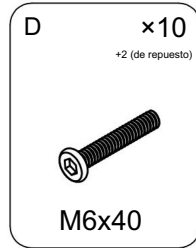
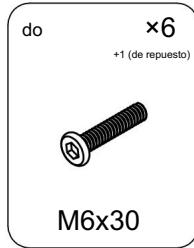
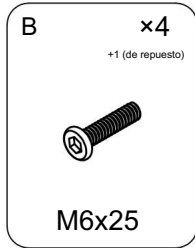
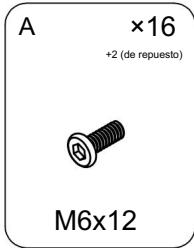
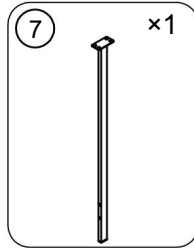
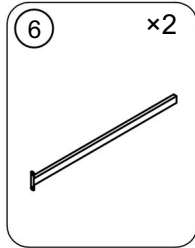
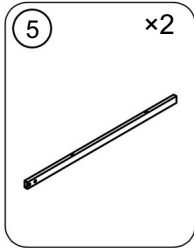
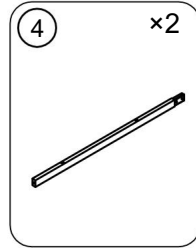
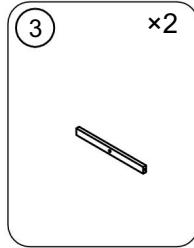
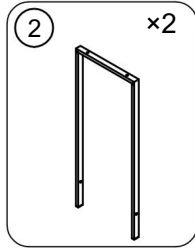
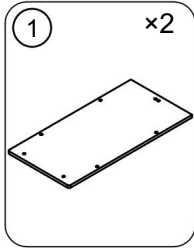
6. Durante el proceso de ensamblaje, mantenga las piezas pequeñas fuera del alcance de Niños. Puede ser mortal si se ingiere o inhala.
7. Para evitar posibles peligros de asfixia, mantenga todas las piezas y Mantener los envases (películas, bolsas de plástico, espuma, etc.) fuera del alcance de los bebés. niños.

GUARDE ESTE MANUAL

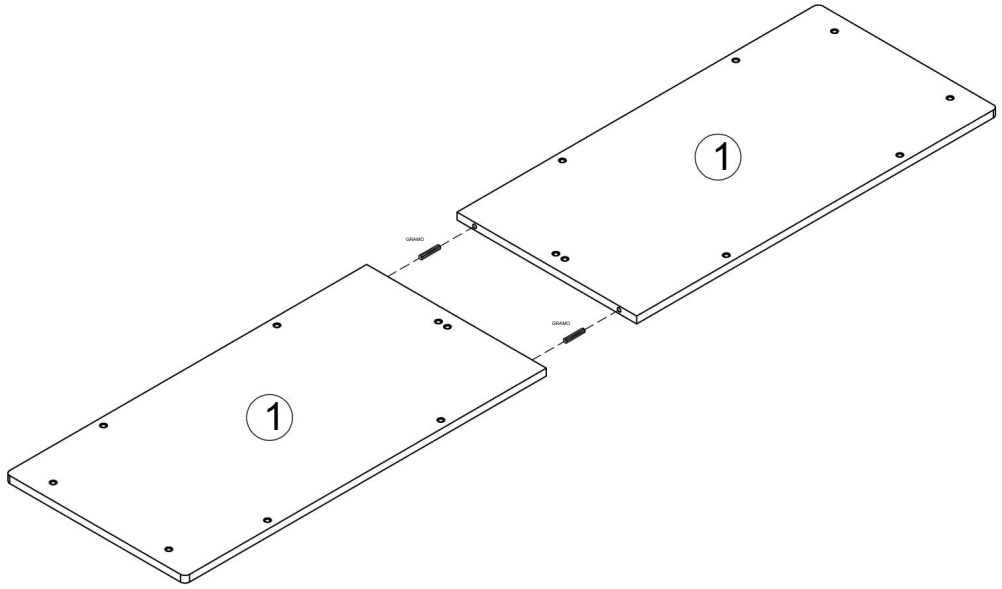
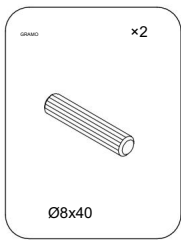
DIBUJO DESPIEZADO:



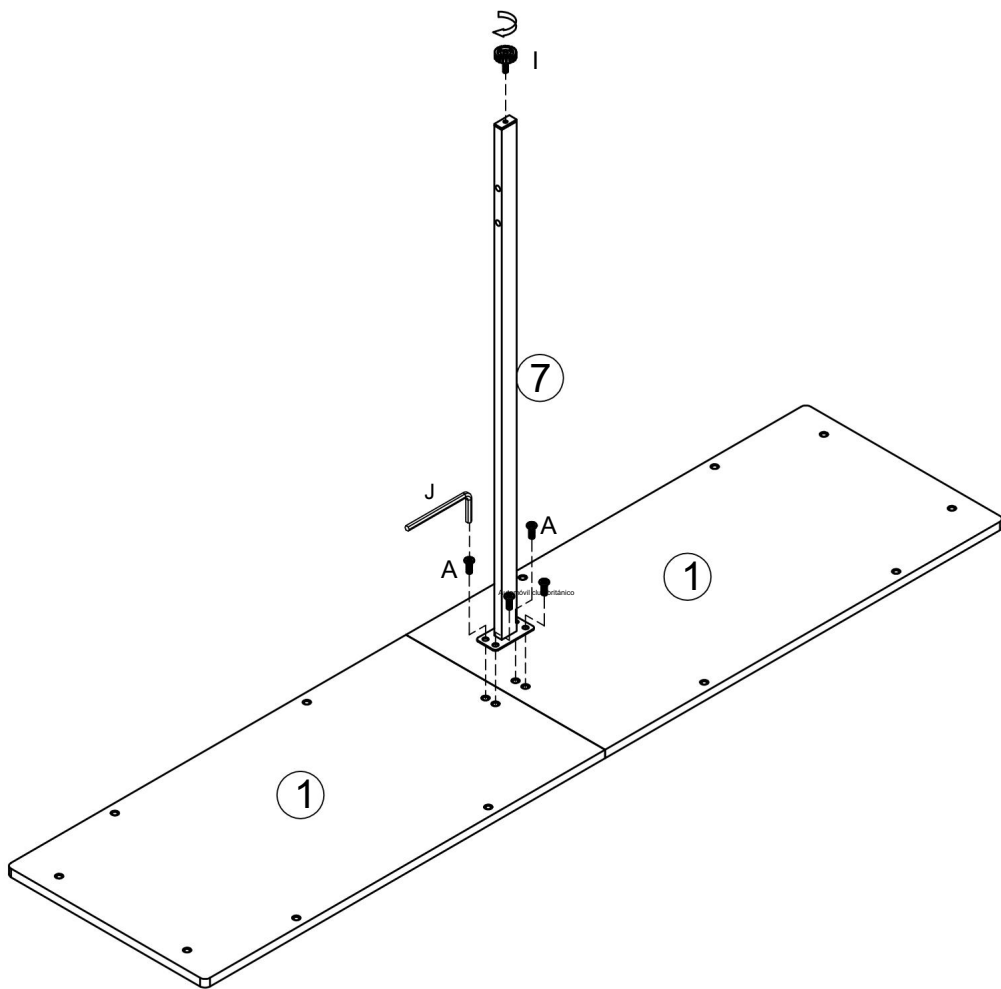
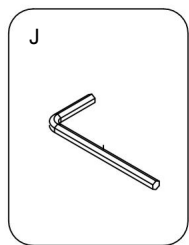
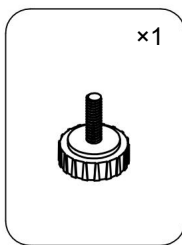
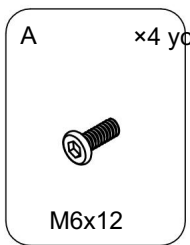
LISTA DE PIEZAS



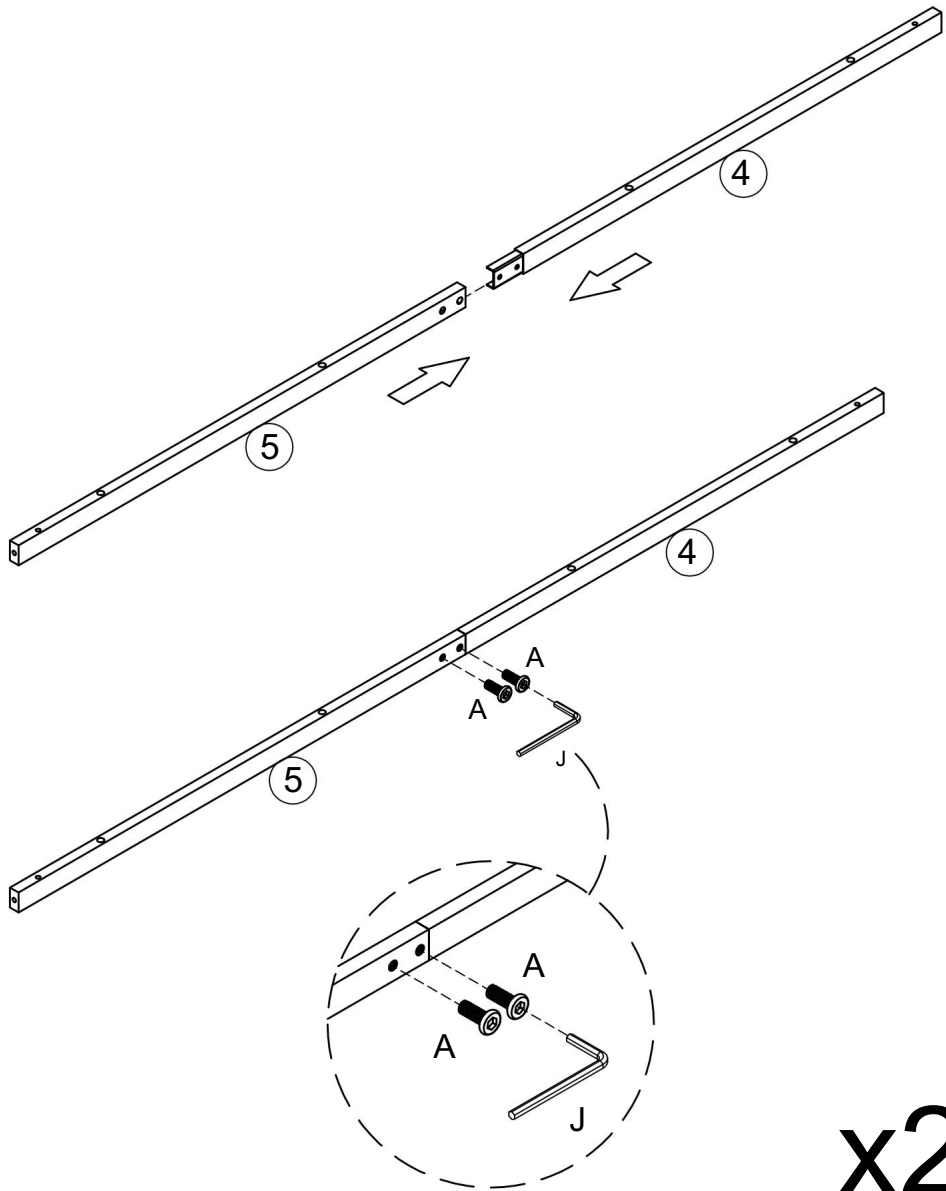
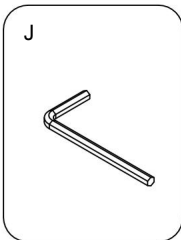
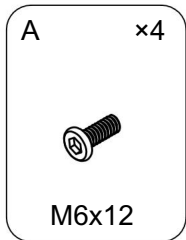
1.



2.

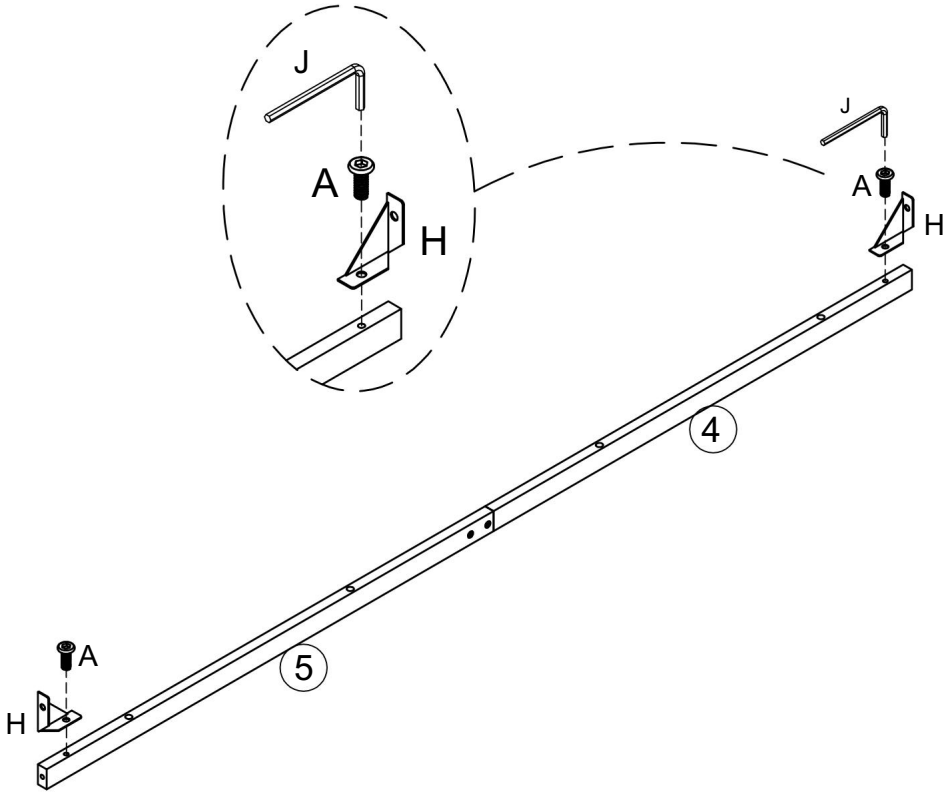
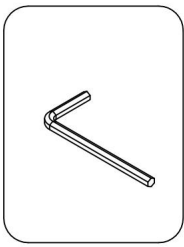
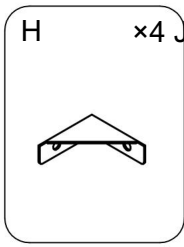
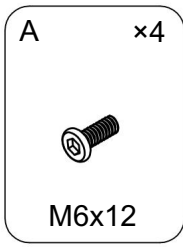


3.



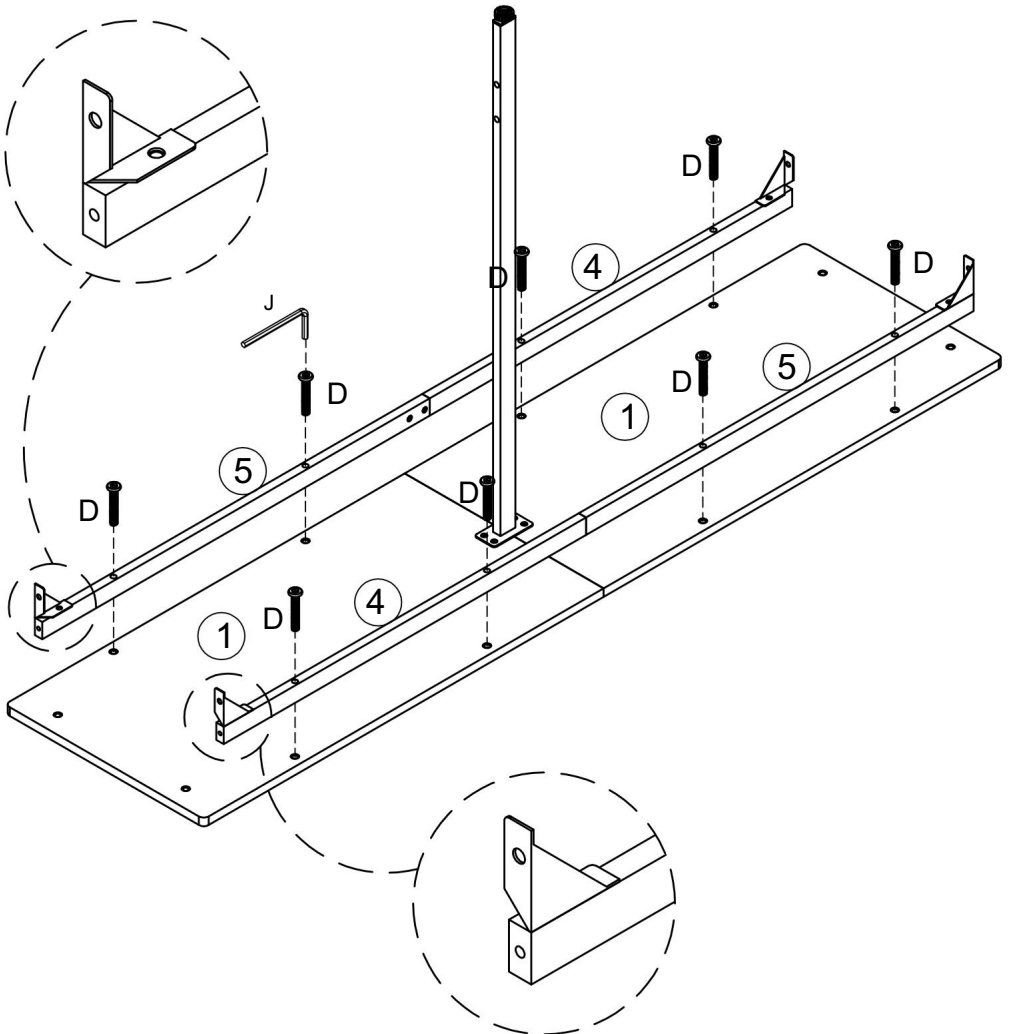
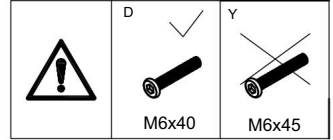
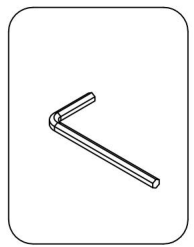
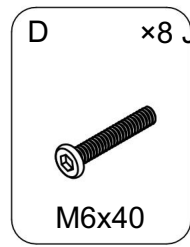
x2

4.

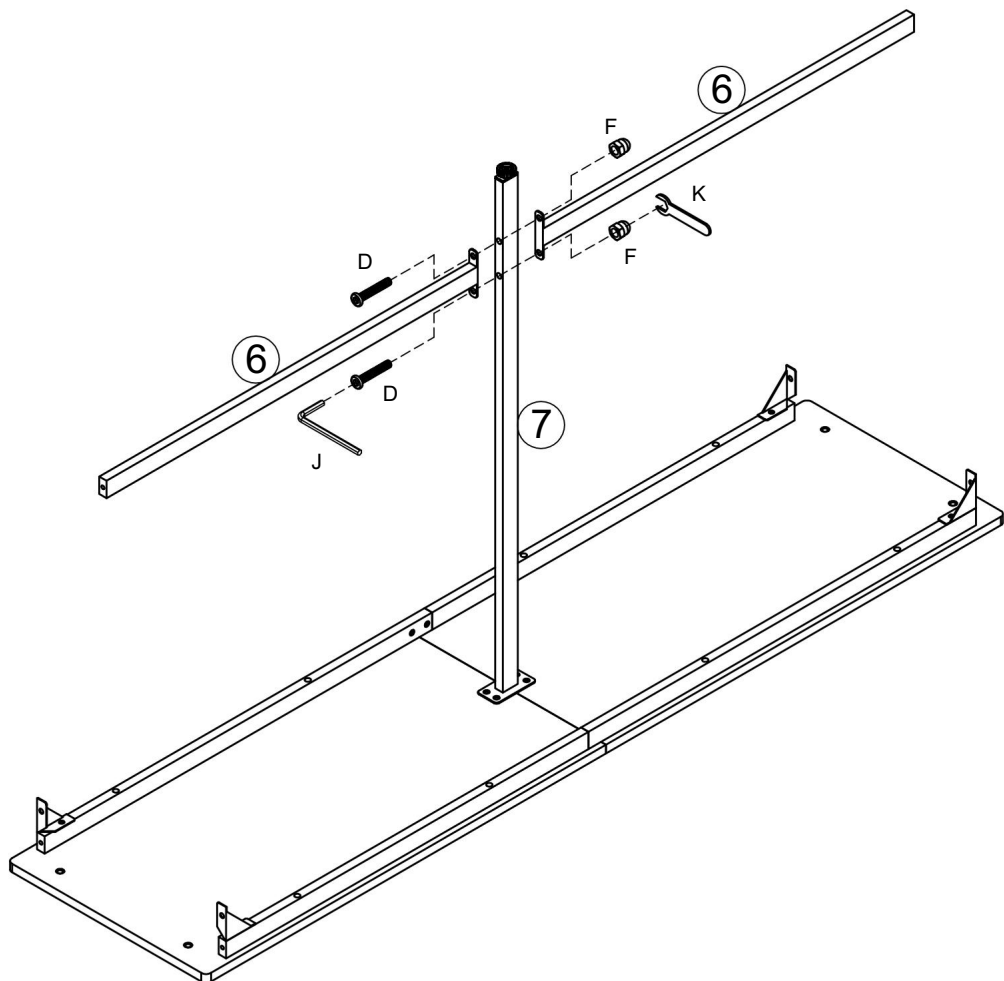
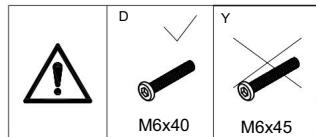
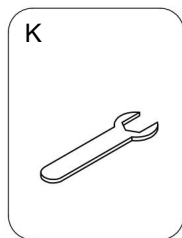
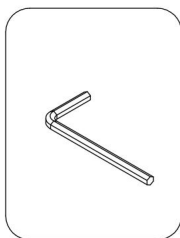
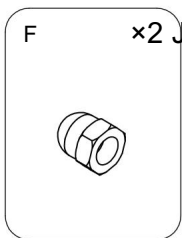
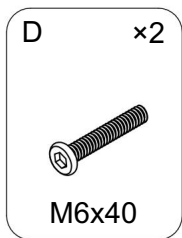


x2

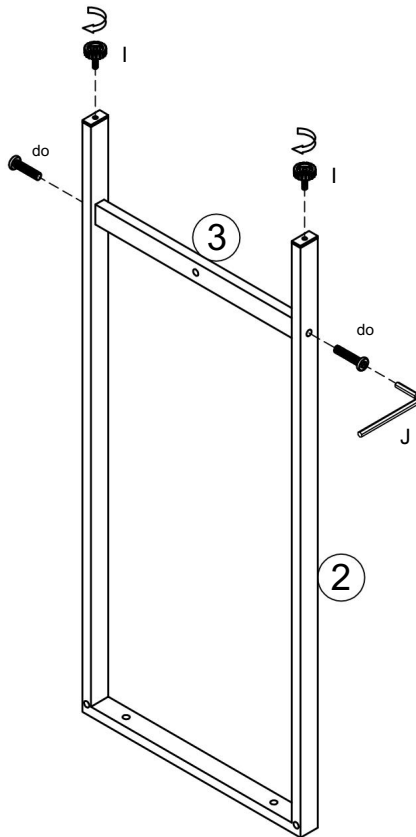
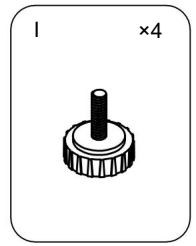
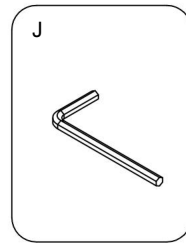
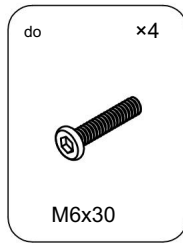
5.



6.

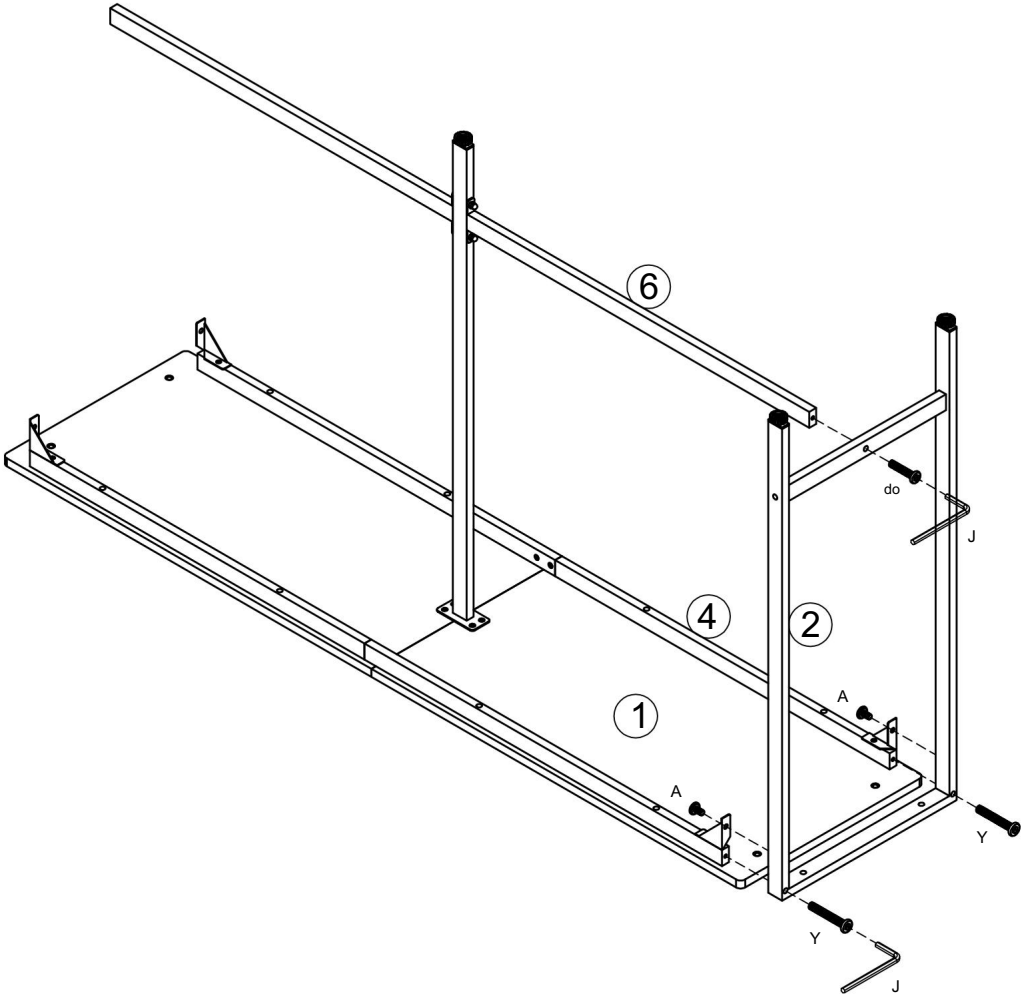
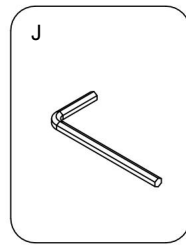
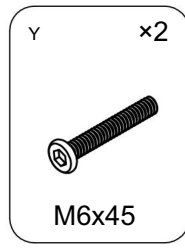
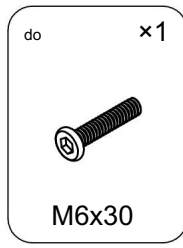
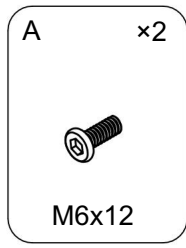


7.

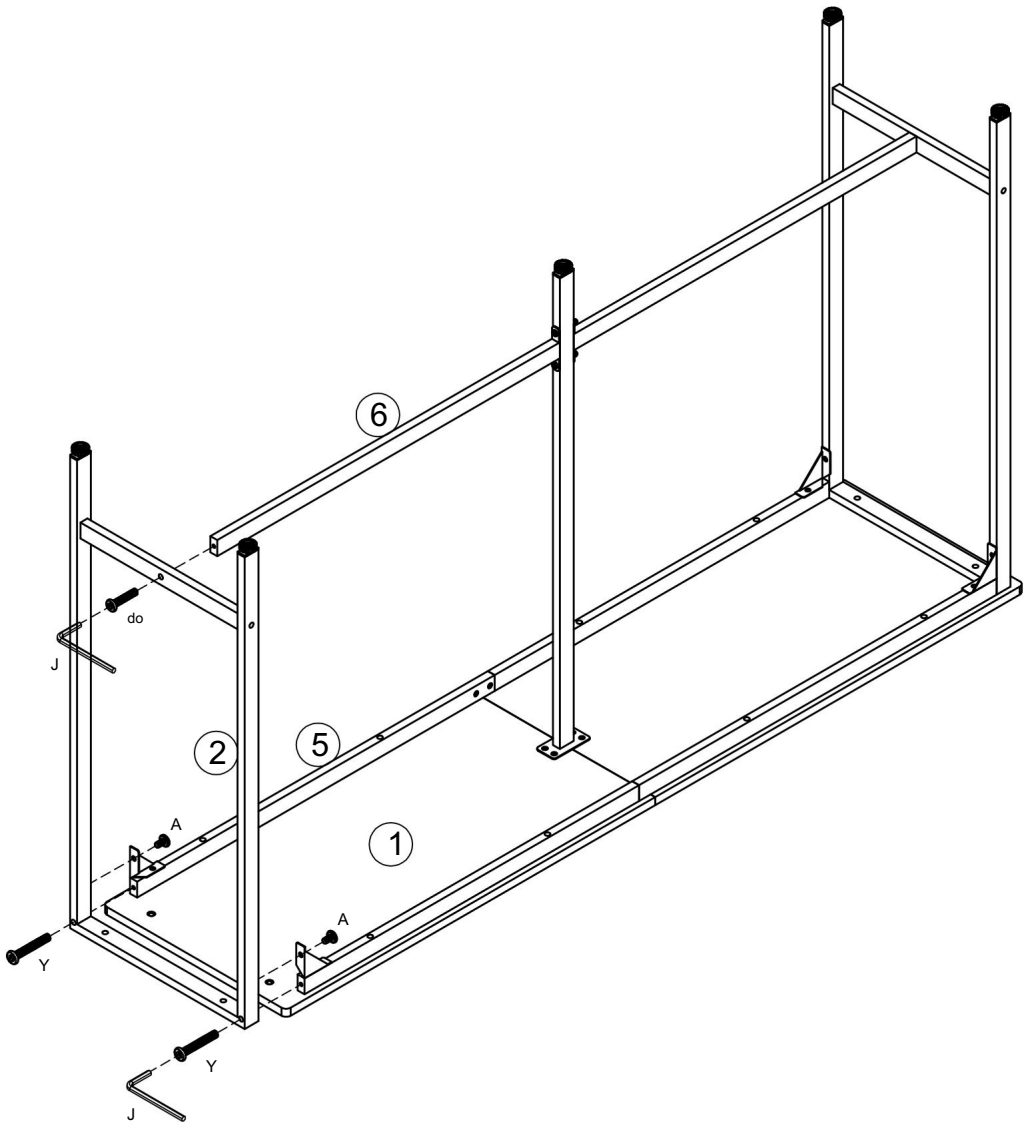
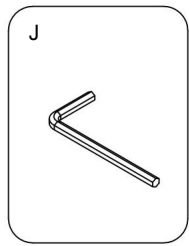
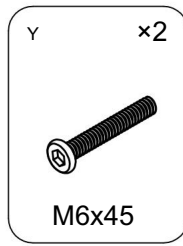
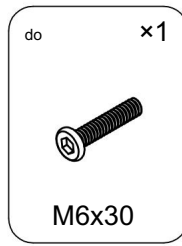
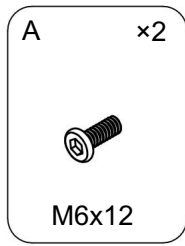


x2

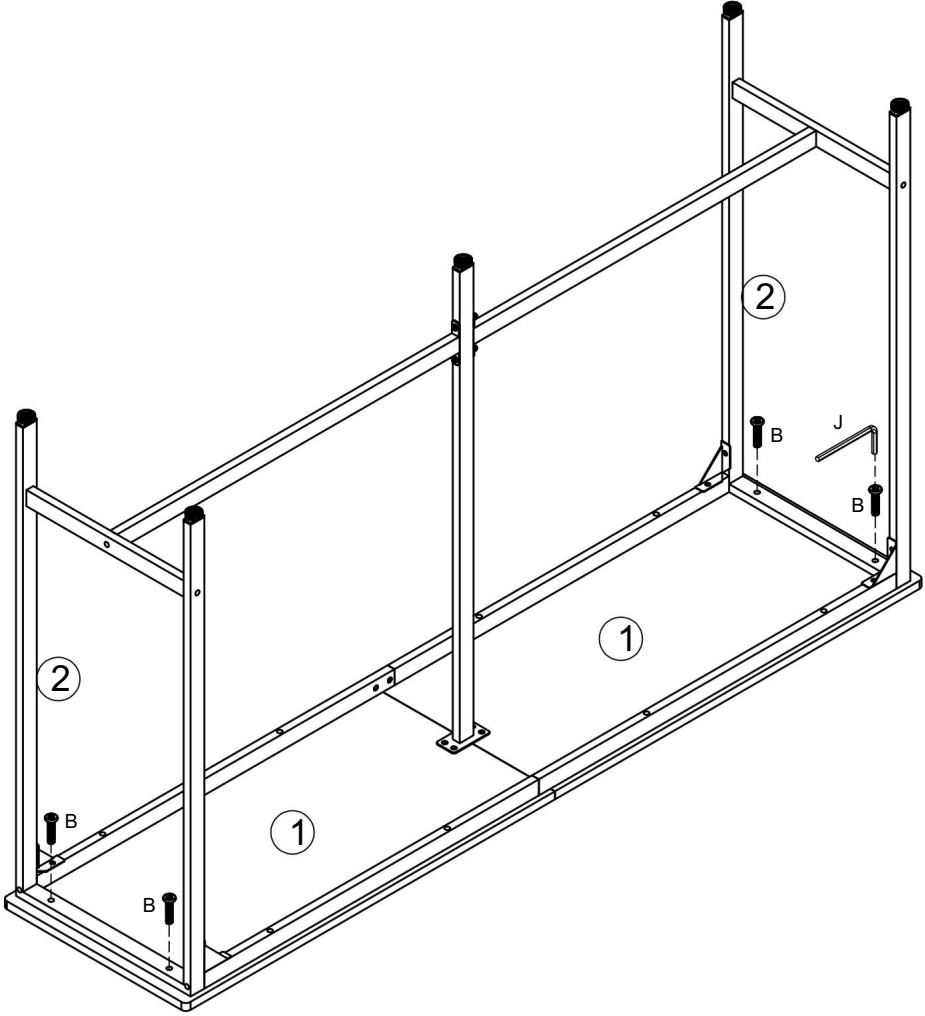
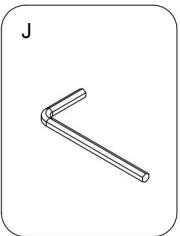
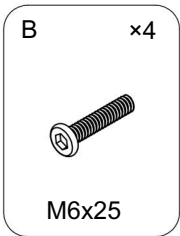
8.

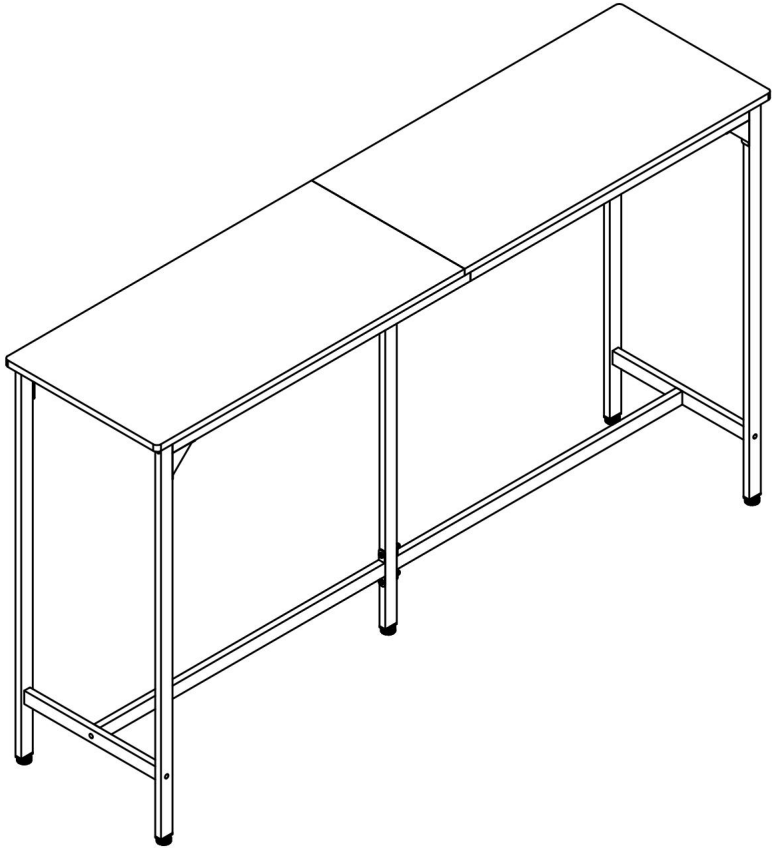


9.



10.

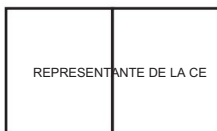




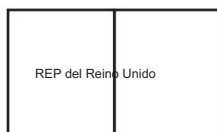
Fabricante: Shanghai Muxinmuyeyouxiangongsi Dirección:
Shuangchenglu 803nong11hao1602A-1609shi, Baoshanqu, Shanghai 200000 CN.

Importado a Australia: SIHAO PTY LTD. 1 ROKEVA STREET, EASTWOOD NSW 2122,
Australia

Importado a EE. UU.: Sanven Technology Ltd. Suite 250, 9166 Anaheim Place,
Rancho Cucamonga, CA 91730



E-CrossStu GmbH
Mainzer Landstr. 69, 60329 Fráncfort del Meno.



YH CONSULTING LIMITADA.
A/A YH Consulting Limited Oficina 147, Centurion
Casa, London Road, Staines-upon-Thames, Surrey,
TW18 4AX



VEVOR

Affordable. Reliable. Home Improvement.

STOŁY BAROWE

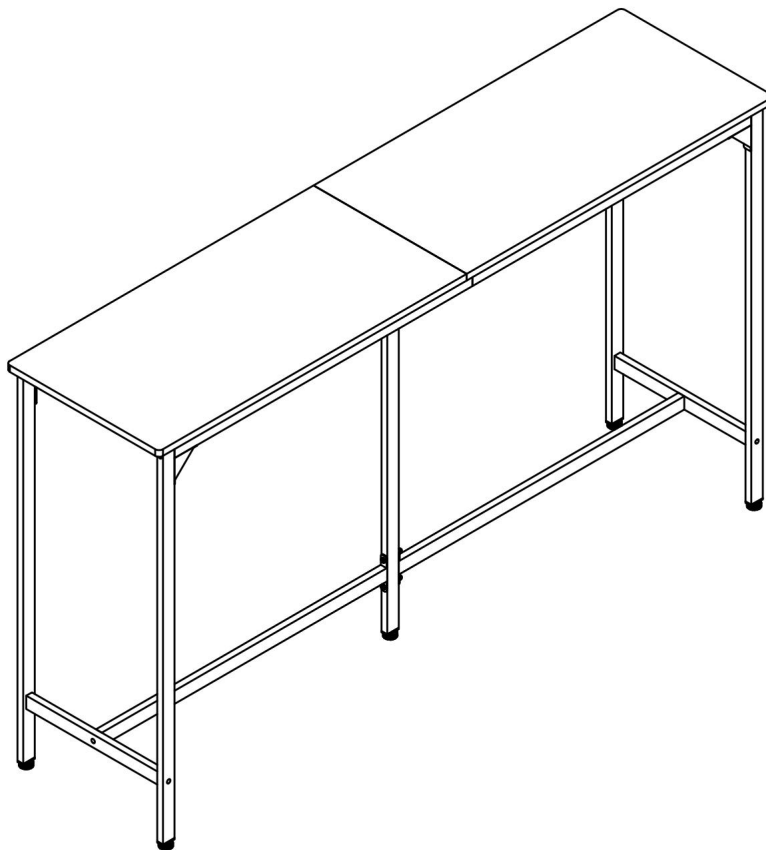
MODEL: BTZ-GW-004

Instrukcja montażu komody retro:

<https://www.youtube.com/playlist?list=PL0BwQM2YkbL737Vj80ThVMtXx4W-VyxNB>



MODEL:BTZ-GW-004



To jest oryginalna instrukcja obsługi. Przed użyciem prosimy o dokładne zapoznanie się z treścią instrukcji. Firma VEVOR zastrzega sobie prawo do jednoznacznej interpretacji niniejszej instrukcji obsługi. Wygląd produktu zależy od stanu, w jakim go otrzymali Państwo. Prosimy o wyrozumiałość, ale nie będziemy Państwa ponownie informować o aktualizacjach technologicznych lub oprogramowania naszego produktu.

INSTRUKCJE BEZPIECZEŃSTWA

OSTRZEŻENIE:

Przed użyciem produktu należy zapoznać się z treścią niniejszego dokumentu. Niezastosowanie się do tego zalecenia może spowodować poważne obrażenia.

Środki ostrożności podczas montażu

1. Montaż należy wykonywać wyłącznie zgodnie z niniejszą instrukcją. Nieprawidłowy montaż może stwarzać zagrożenie.
2. Noś okulary ochronne zatwierdzone przez ANSI i wytrzymałe rękawice robocze. podczas montażu.
3. Utrzymuj miejsce zgromadzenia w czystości i dobrym oświetleniu.
4. Jeśli po rozpakowaniu okaże się, że część/części są uszkodzone i/lub brakuje, prosimy o kontakt. natychmiast zaprzestańcie zgromadzeń i skontaktujcie się z nami.
5. Nie należy gromadzić się, jeśli jest się zmęczonym lub pod wpływem alkoholu, narkotyków lub narkotyków. lub leków.
6. Możliwości produktu dotyczą produktu prawidłowo i całkowicie zmontowanego tylko produkty.
7. Złóż na płaskiej, równej powierzchni.
8. Jeżeli to możliwe, możesz użyć elektronarzędzi, aby ułatwić montaż.
9. Zaleca się, aby montaż wykonywały co najmniej dwie osoby dorosłe.
Przed montażem należy zapoznać się z instrukcją montażu i ściśle jej przestrzegać.
do każdego opisanego kroku.
10. Należy pamiętać, że niektóre rodzaje części mają część zapasową.

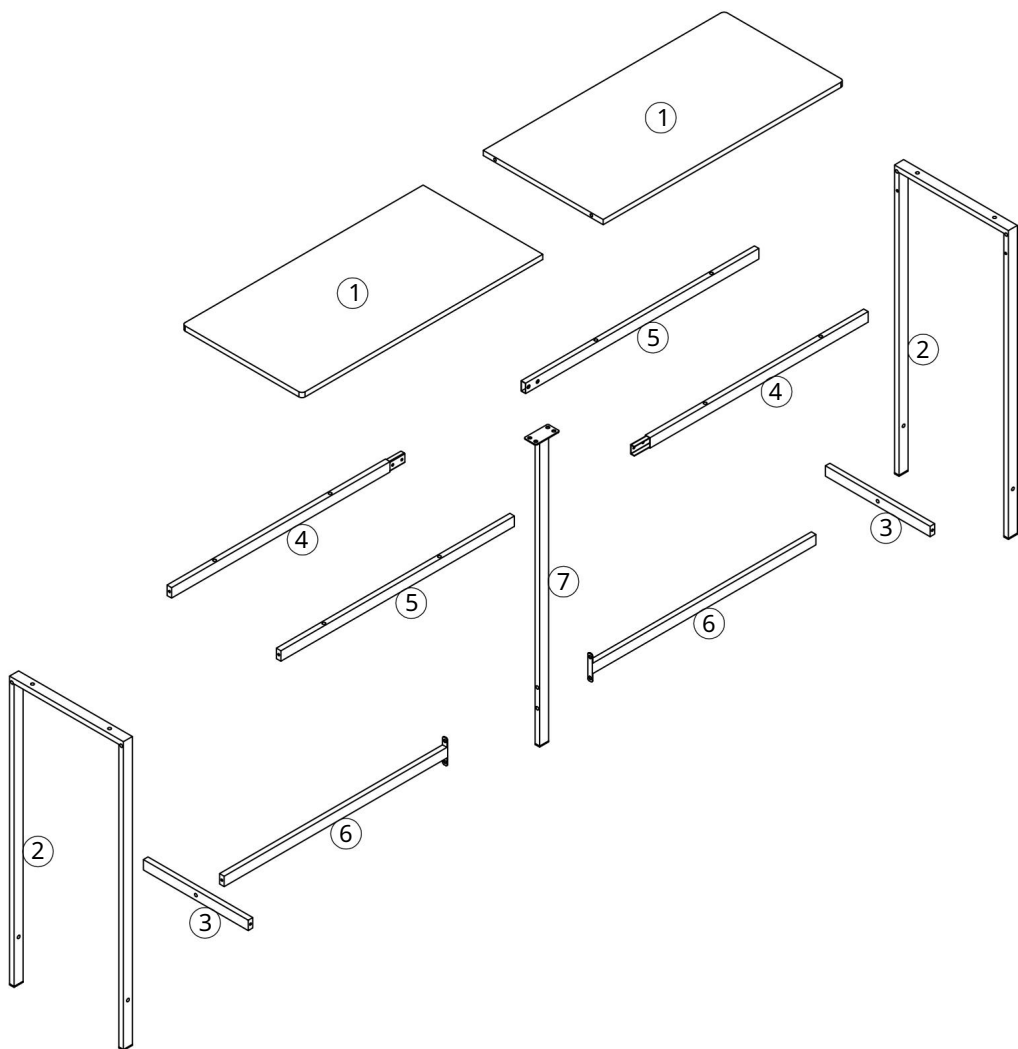
Zachowaj środki ostrożności

1. Nie przekraczać dopuszczalnego obciążenia.
2. Używać wyłącznie zgodnie z przeznaczeniem.
3. Przed każdym użyciem należy przeprowadzić kontrolę. Nie należy używać produktu, jeśli jakieś części są luźne lub uszkodzone.
4. Produkt nie jest przeznaczony do użytku przez dzieci poniżej 5 roku życia. Dzieci Produkt należy stosować wyłącznie pod nadzorem osoby dorosłej.
5. Dzieciom zabrania się wspinania się na produkt lub zabawy na nim, aby uniknąć poważne obrażenia ciała spowodowane przewróceniem się.

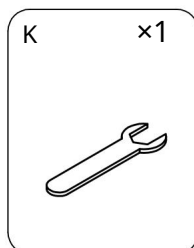
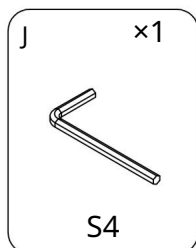
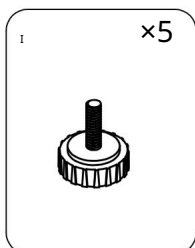
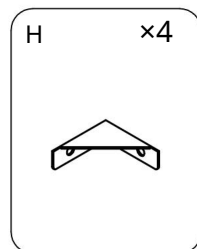
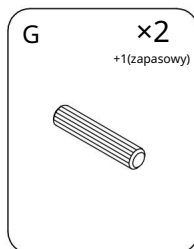
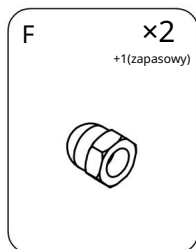
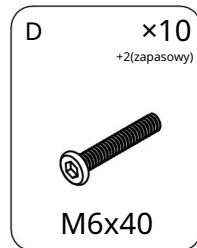
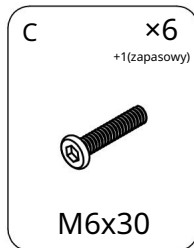
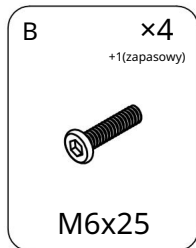
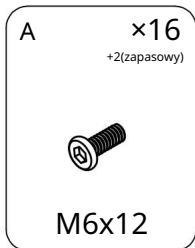
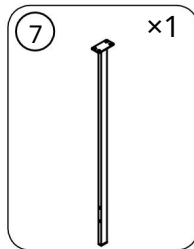
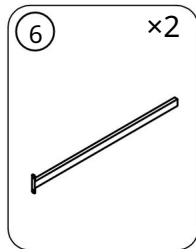
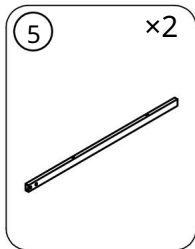
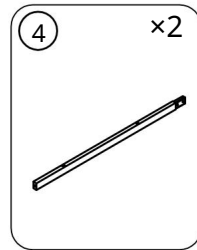
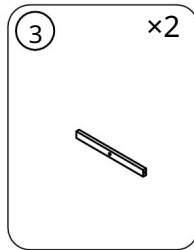
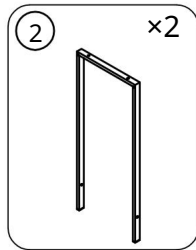
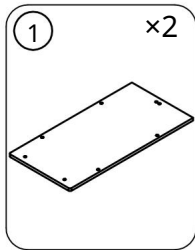
6. Podczas montażu należy trzymać małe części poza zasięgiem dzieci. Połknięcie lub wdychanie może być śmiertelne.
7. Aby uniknąć potencjalnego niebezpieczeństwa uduszenia, należy zachować wszystkie części i opakowania (folie, torby plastikowe i piankę itp.) z dala od dzieci i dzieci.

ZAPISZ TĘ INSTRUKCJĘ

RYSUNEK ROZBUCHOWY:

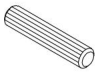


LISTA CZĘŚCI

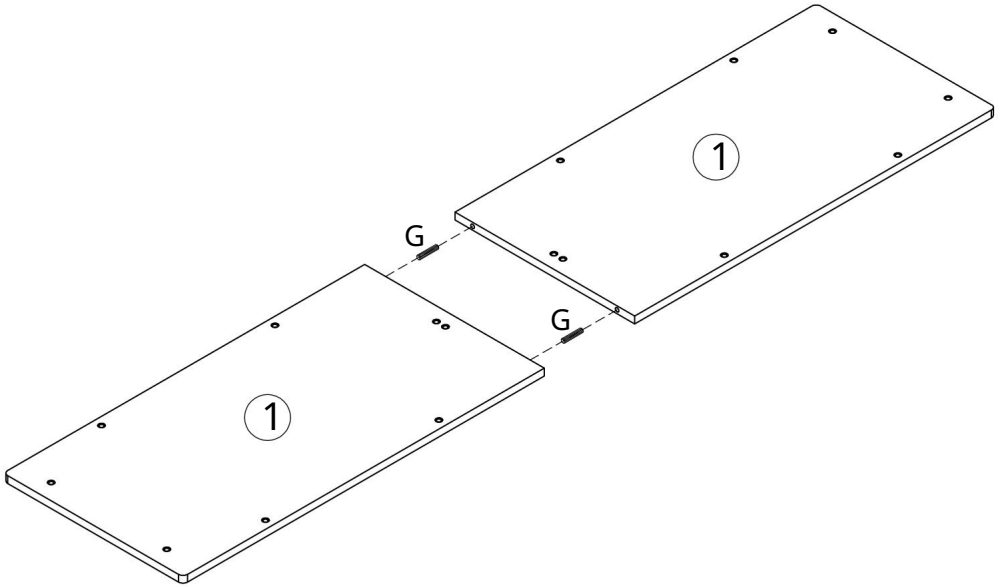


1.

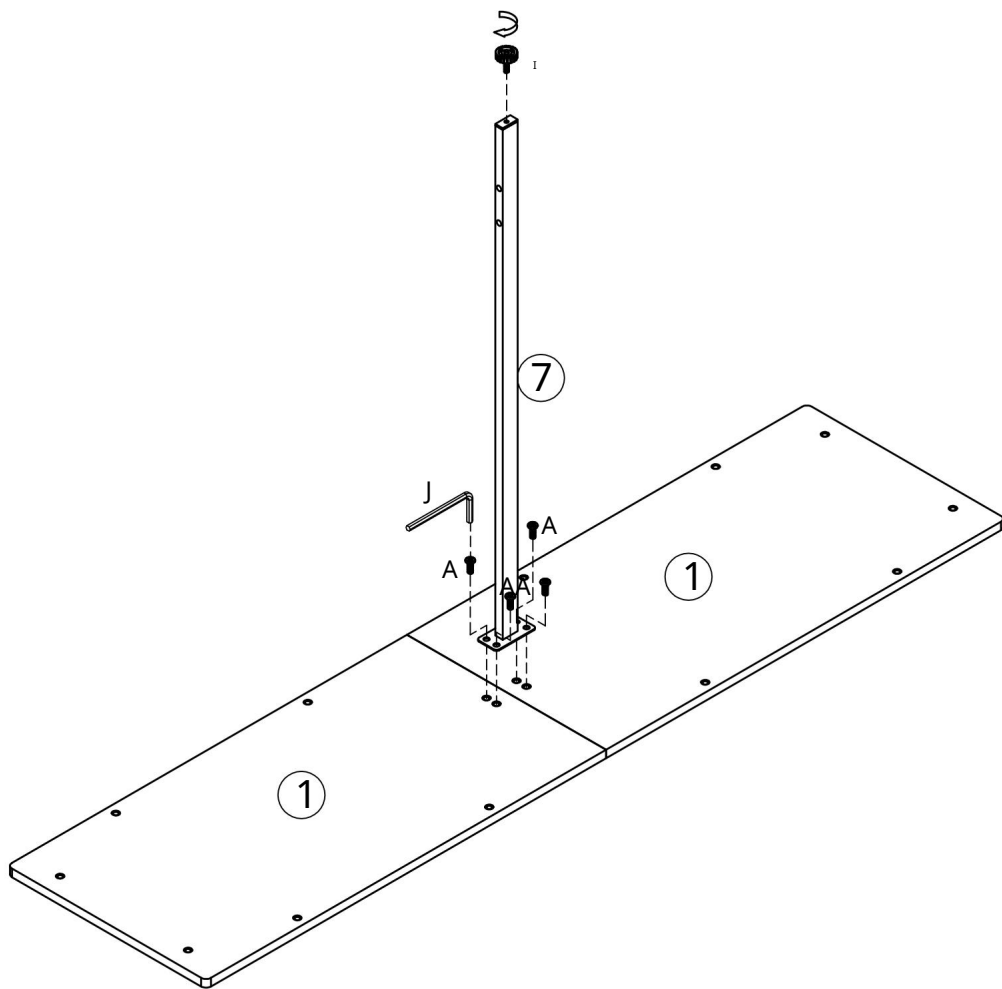
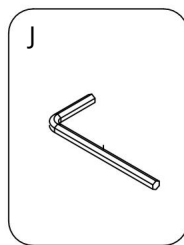
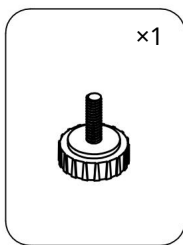
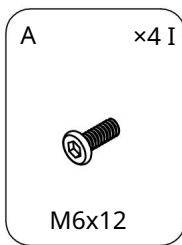
G ×2



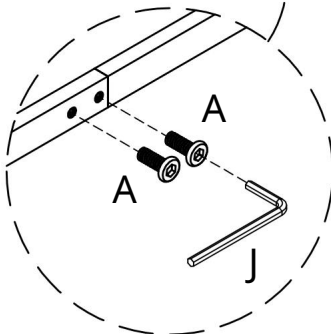
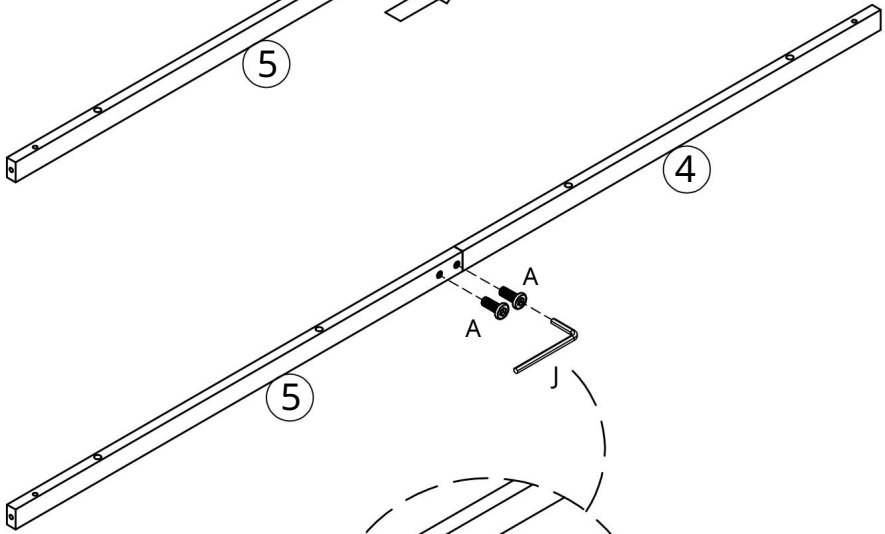
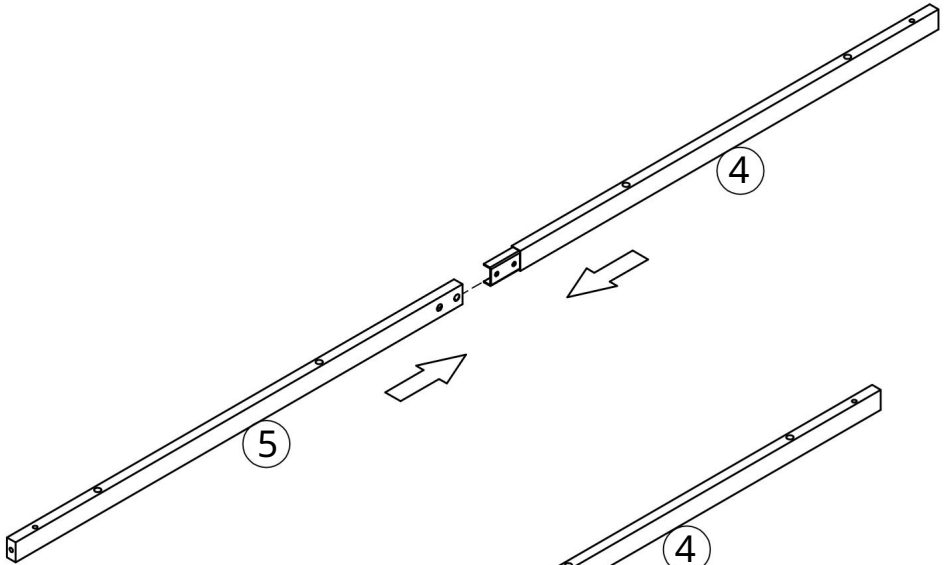
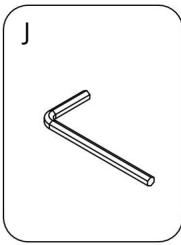
Ø8x40



2.

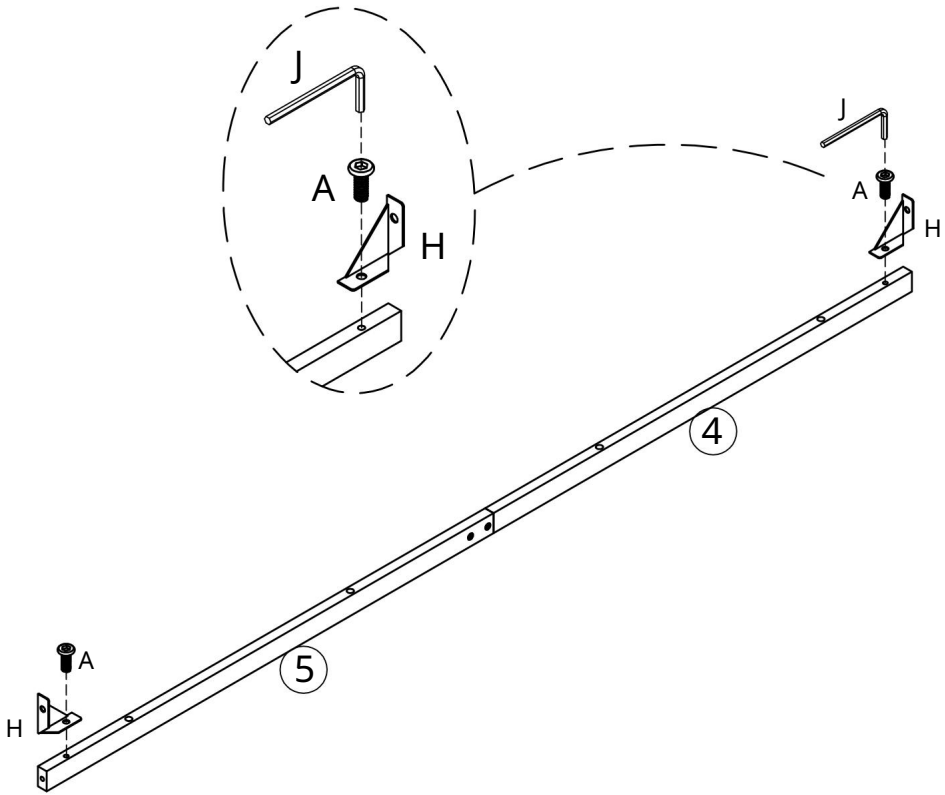
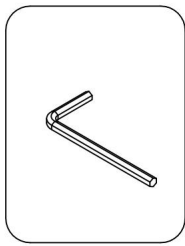
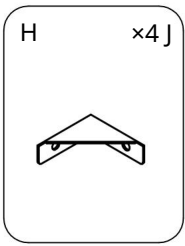
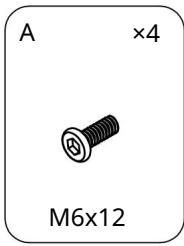


3.



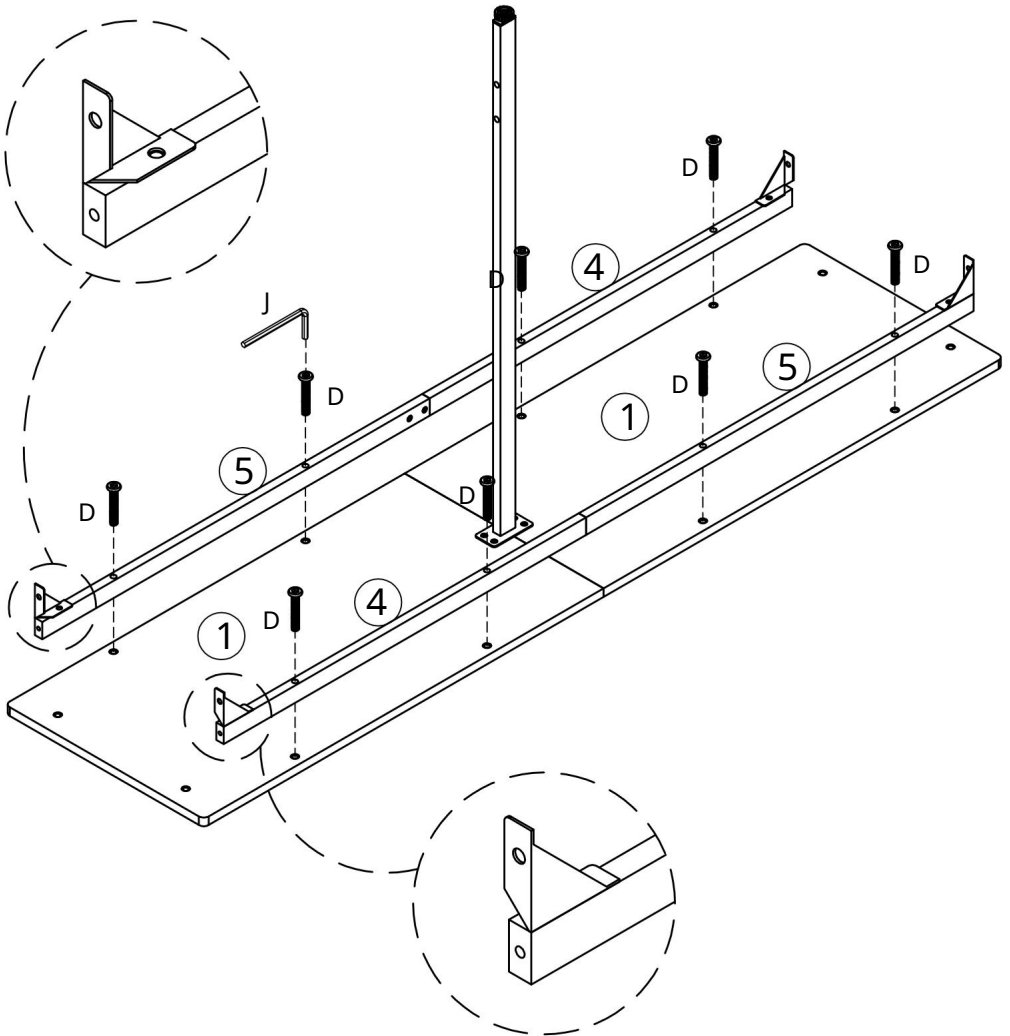
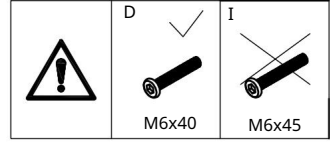
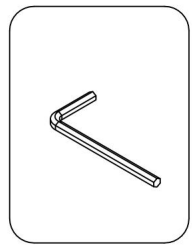
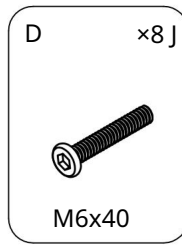
x2

4.

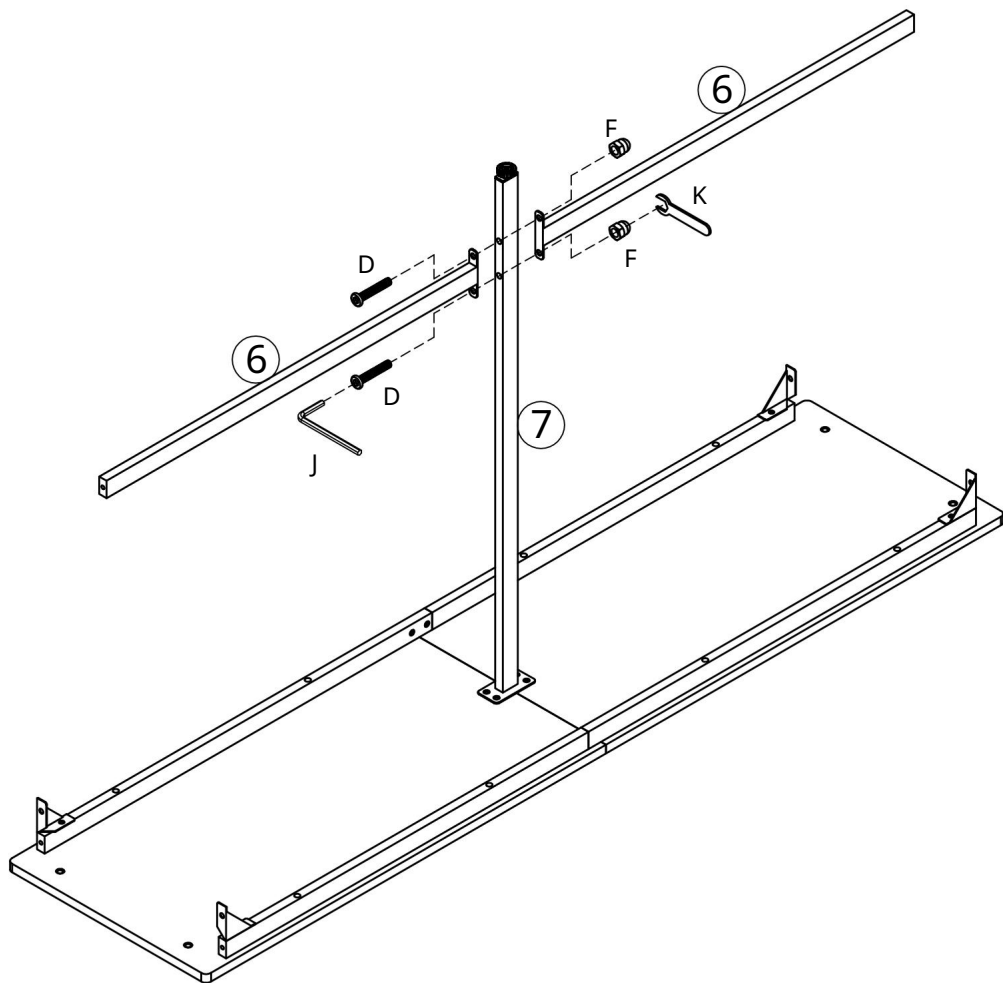
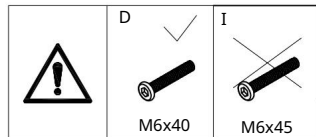
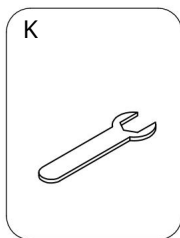
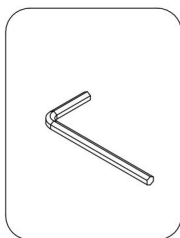
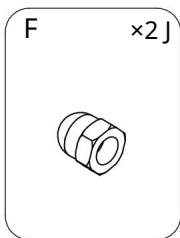
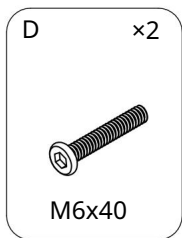


x2

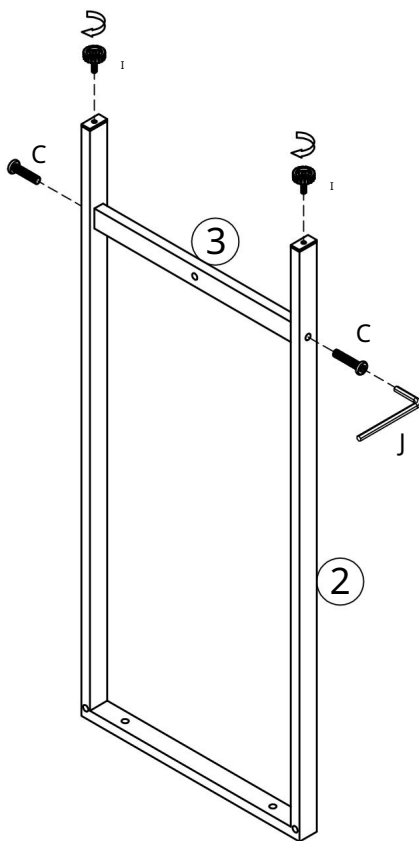
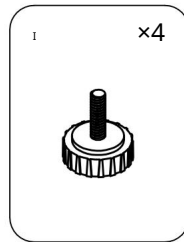
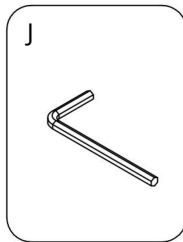
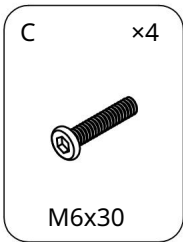
5.



6.

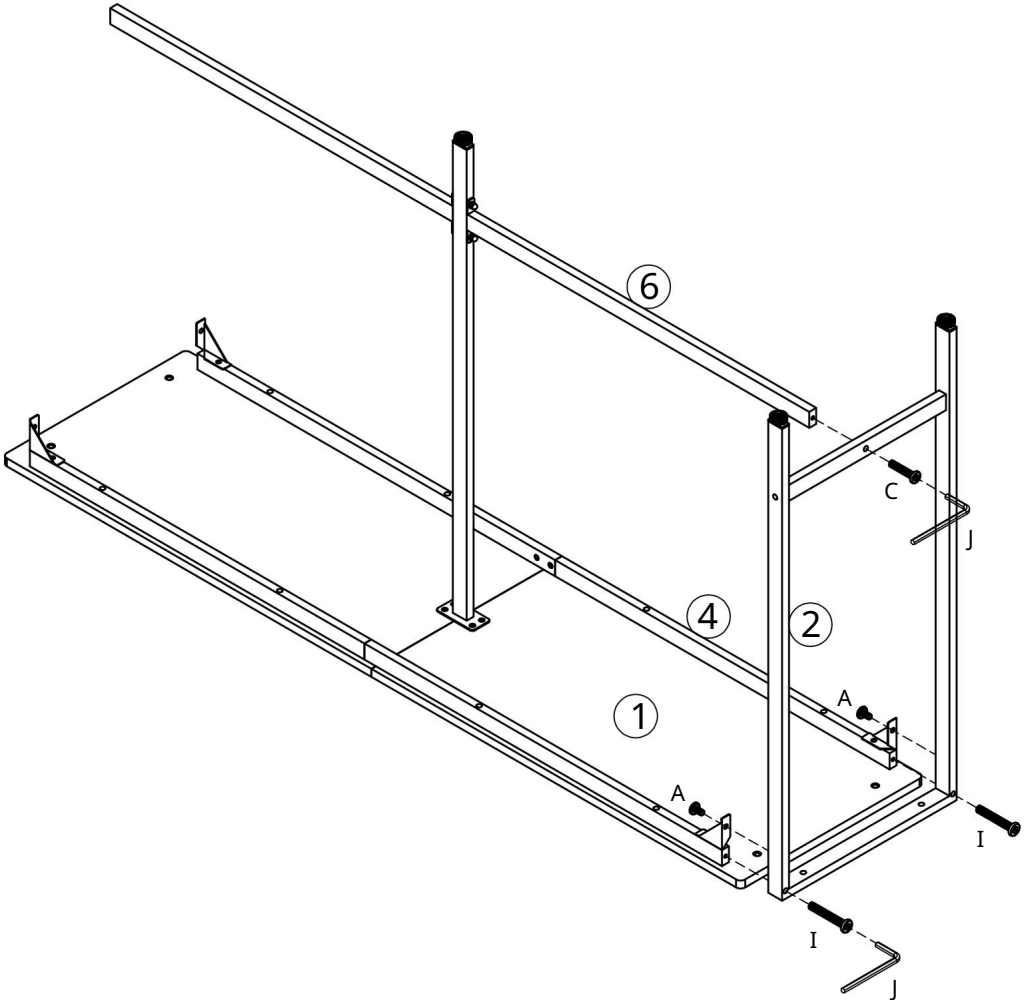
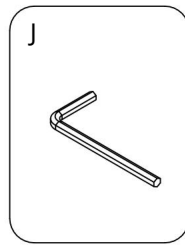
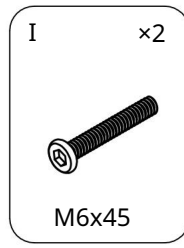
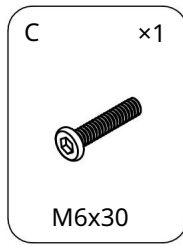
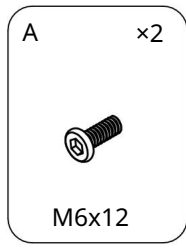


7.

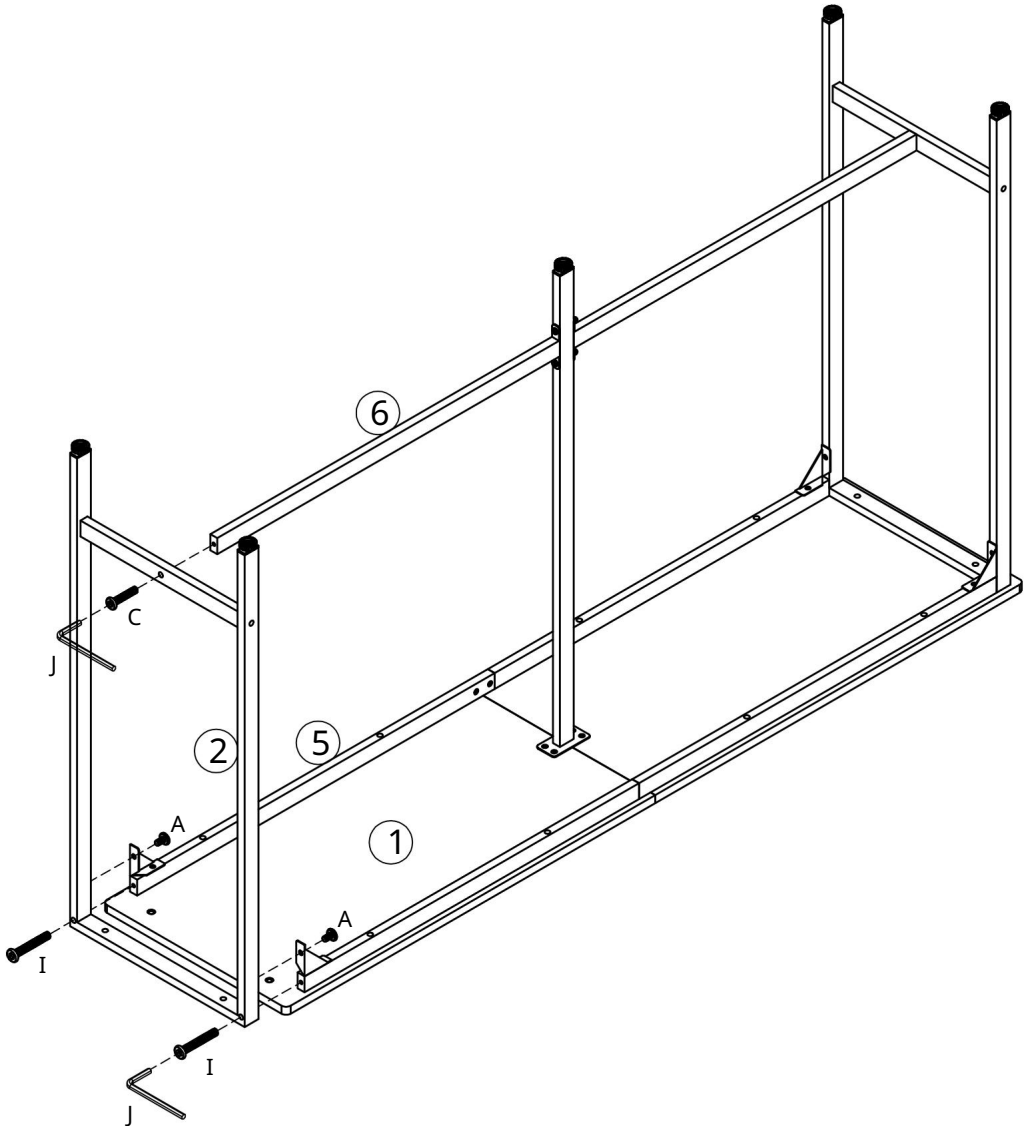
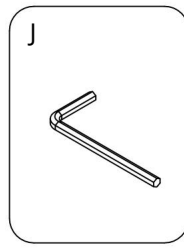
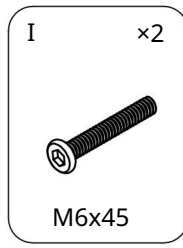
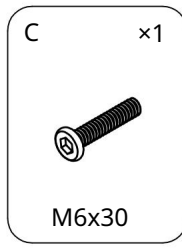
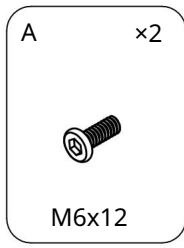


x2

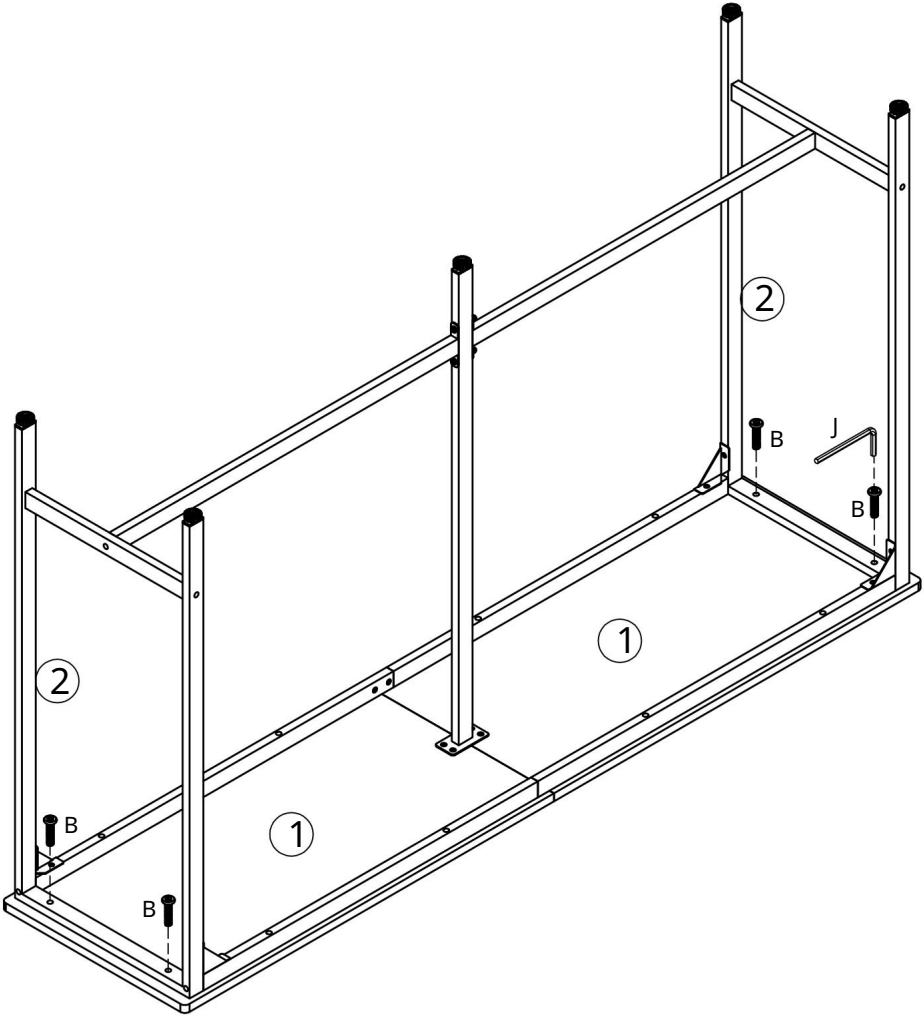
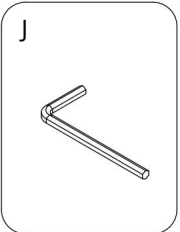
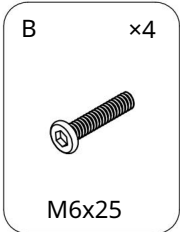
8.

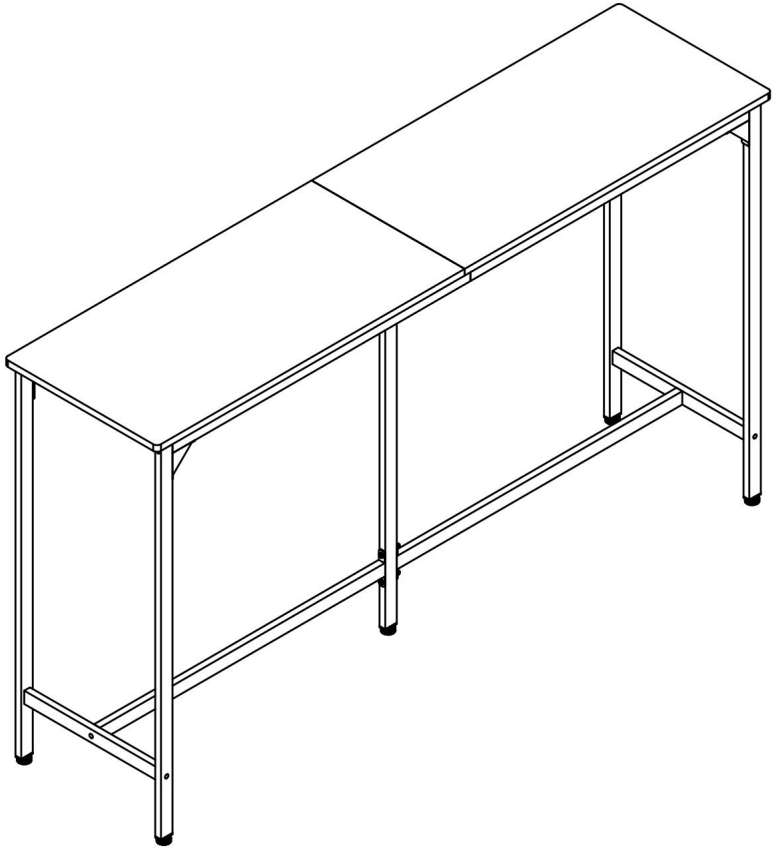


9.



10.





Producent: Shanghai Muxinmuyeyouxiangongsi Adres:
Shuangchenglu 803nong11hao1602A-1609shi, Baoshanqu, Shanghai
200000 CN.

Importowane do Australii: SIHAO PTY LTD. 1 ROKEVA STREETEASTWOOD NSW 2122
Australia

Importowane do USA: Sanven Technology Ltd. Suite 250, 9166 Anaheim
Place, Rancho Cucamonga, CA 91730

Przedstawiciel WE	
-------------------	--

E-CrossStu GmbH
Mainzer Landstr. 69, 60329 Frankfurt nad Menem.

YH CONSULTING LIMITED.

REP WIELKIEJ BRYTANII	
-----------------------	--

C/O YH Consulting Limited Biuro 147, Centurion
Dom, London Road, Staines-upon-Thames, Surrey,
TW18 4AX



VEVOR

Affordable. Reliable. Home Improvement.

BARTAFELS

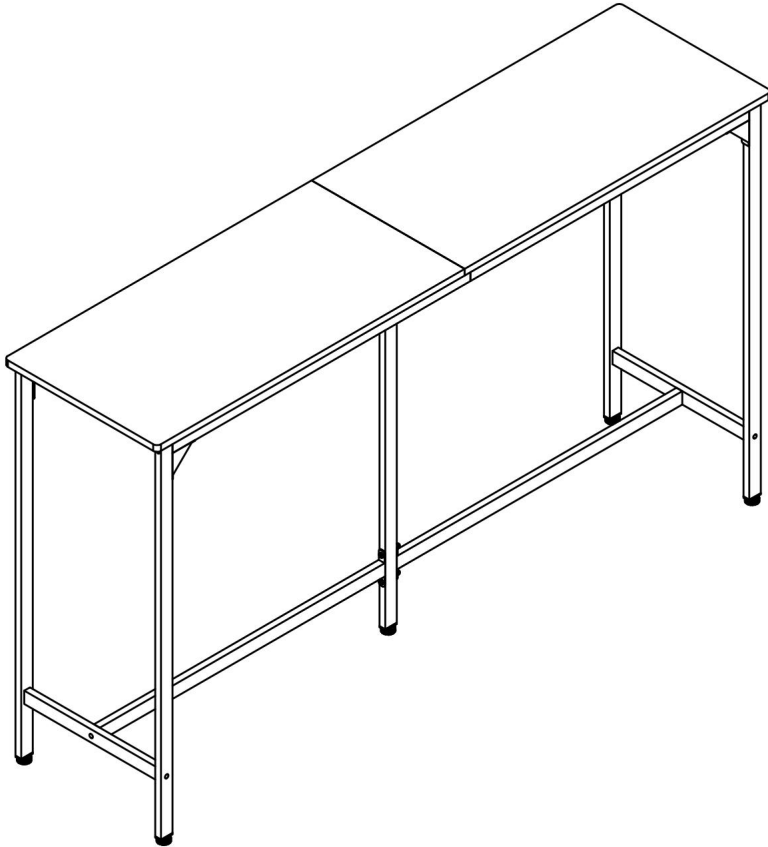
MODEL: BTZ-GW-004

Installatiehandleiding voor retro ladekast:

<https://www.youtube.com/playlist?list=PL0BwQM2YkbL737Vj80ThVMtXx4W-VyxNB>



MODEL:BTZ-GW-004



Dit is de originele handleiding. Lees alle instructies zorgvuldig door voordat u het product gebruikt. VEVOR behoudt zich het recht voor om de gebruiksaanwijzing duidelijk te interpreteren. Het uiterlijk van het product is afhankelijk van het product dat u hebt ontvangen. Neemt u het ons niet kwalijk dat we u niet meer op de hoogte stellen van eventuele technologische of software-updates voor ons product.

VEILIGHEIDSINSTRUCTIES

WAARSCHUWING:

Lees dit materiaal voordat u dit product gebruikt. Als u dit niet doet, kan dit leiden tot: ernstig letsel tot gevolg hebben.

Voorzorgsmaatregelen bij de montage

1. Monteer uitsluitend volgens deze instructies. Onjuiste montage kan gevaren opleveren.
2. Draag een door de ANSI goedgekeurde veiligheidsbril en stevige werkhandschoenen tijdens de montage.
3. Zorg ervoor dat de verzamelplaats schoon en goed verlicht is.
4. Indien er na het uitpakken defecte en/of ontbrekende onderdelen zijn, gelieve deze dan te controleren. Stop onmiddellijk met de montage en neem contact met ons op.
5. Niet inpakken als u moe bent of onder invloed van alcohol of drugs. of medicijnen.
6. De producteigenschappen gelden voor correct en volledig gemonteerde producten. alleen producten.
7. Monteer het geheel op een vlakke, waterpas.
8. Indien mogelijk kunt u elektrisch gereedschap gebruiken om de montage te vergemakkelijken.
9. Het wordt aanbevolen dat de montage door minimaal 2 volwassenen wordt uitgevoerd. Lees de montage-instructies zorgvuldig door voordat u ze monteert en houd u strikt aan de instructies. bij elke beschreven stap.
10. Houd er rekening mee dat sommige onderdelen een reserveonderdeel hebben.

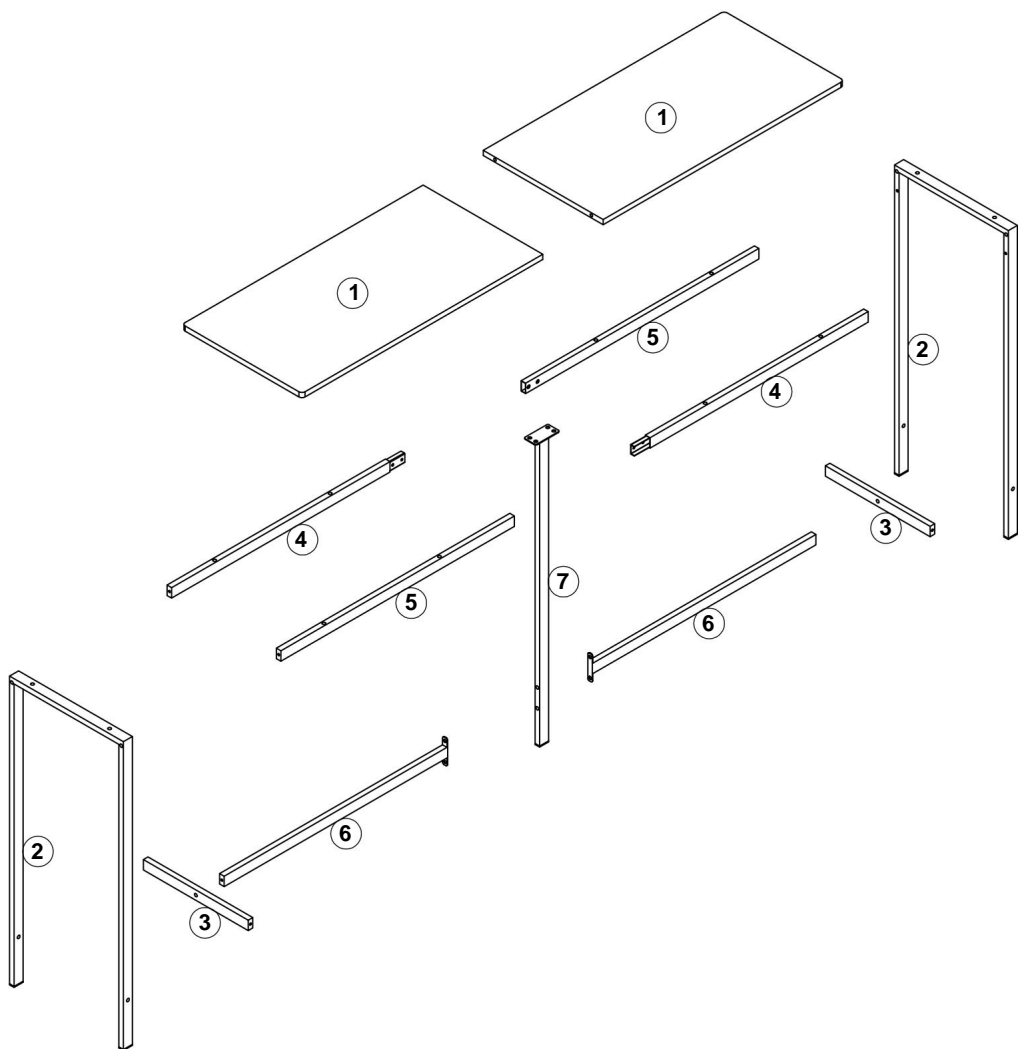
Gebruik voorzorgsmaatregelen

1. Overschrijd de aangegeven gewichtscapaciteit niet.
2. Gebruik het product alleen zoals bedoeld.
3. Controleer het product voor elk gebruik. Gebruik het niet als er onderdelen loszitten of beschadigd zijn.
4. Het is niet bedoeld voor gebruik door kinderen jonger dan 5 jaar. Kinderen mogen het product alleen gebruiken onder toezicht van een volwassene.
5. Het is verboden voor kinderen om op het product te klimmen of te spelen om ernstig lichamelijk letsel door het omvallen.

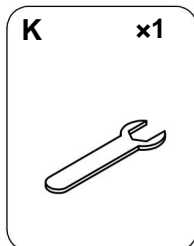
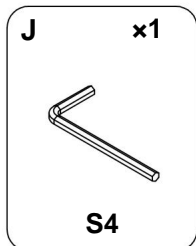
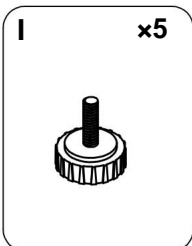
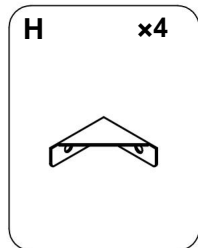
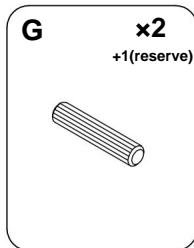
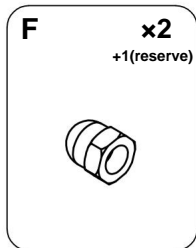
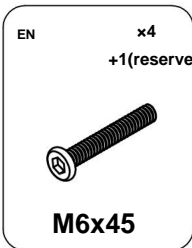
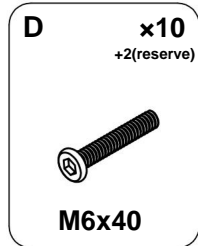
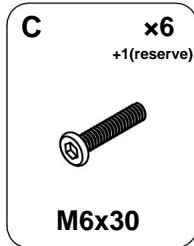
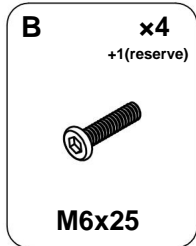
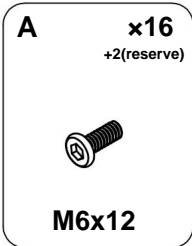
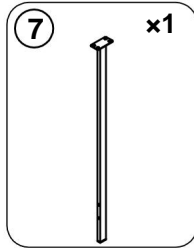
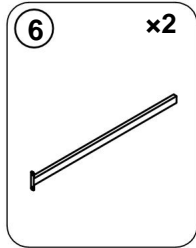
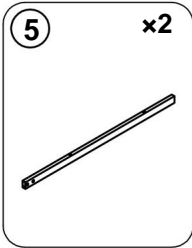
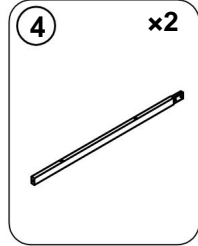
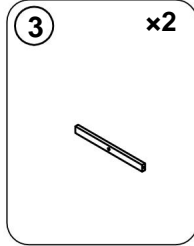
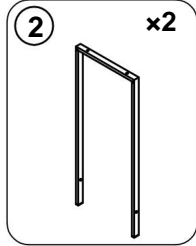
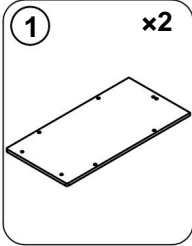
6. Houd tijdens het montageproces alle kleine onderdelen buiten bereik van kinderen. Het kan dodelijk zijn bij inslikken of inademen.
7. Om mogelijke verstikkingsgevaaren te voorkomen, dient u alle onderdelen en verpakking (folie, plastic zakken en schuim, enz.) uit de buurt van baby's en kinderen.

BEWAAR DEZE HANDLEIDING

GEËXPLODEERDE TEKENING:

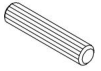


ONDERDELENLIJST

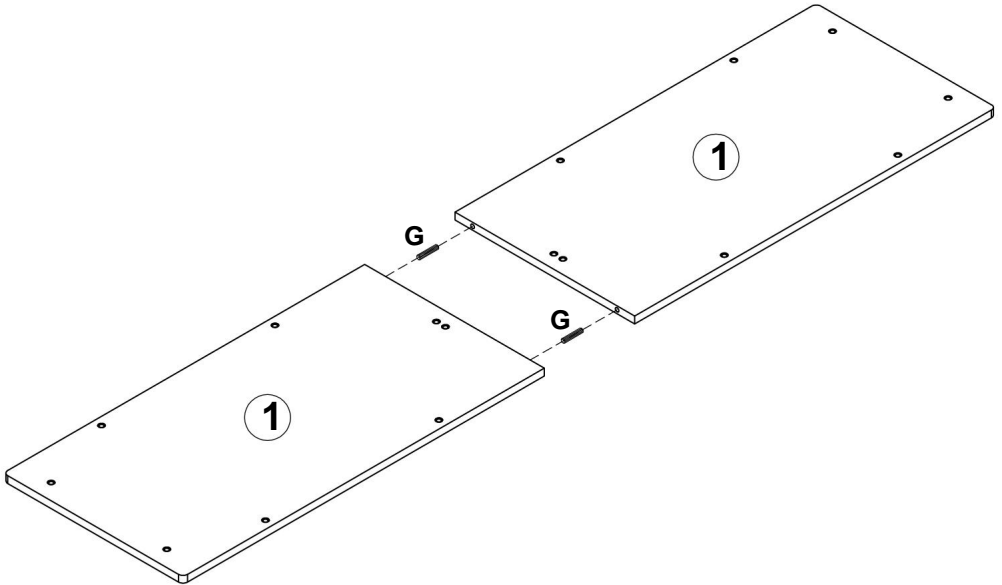


1.

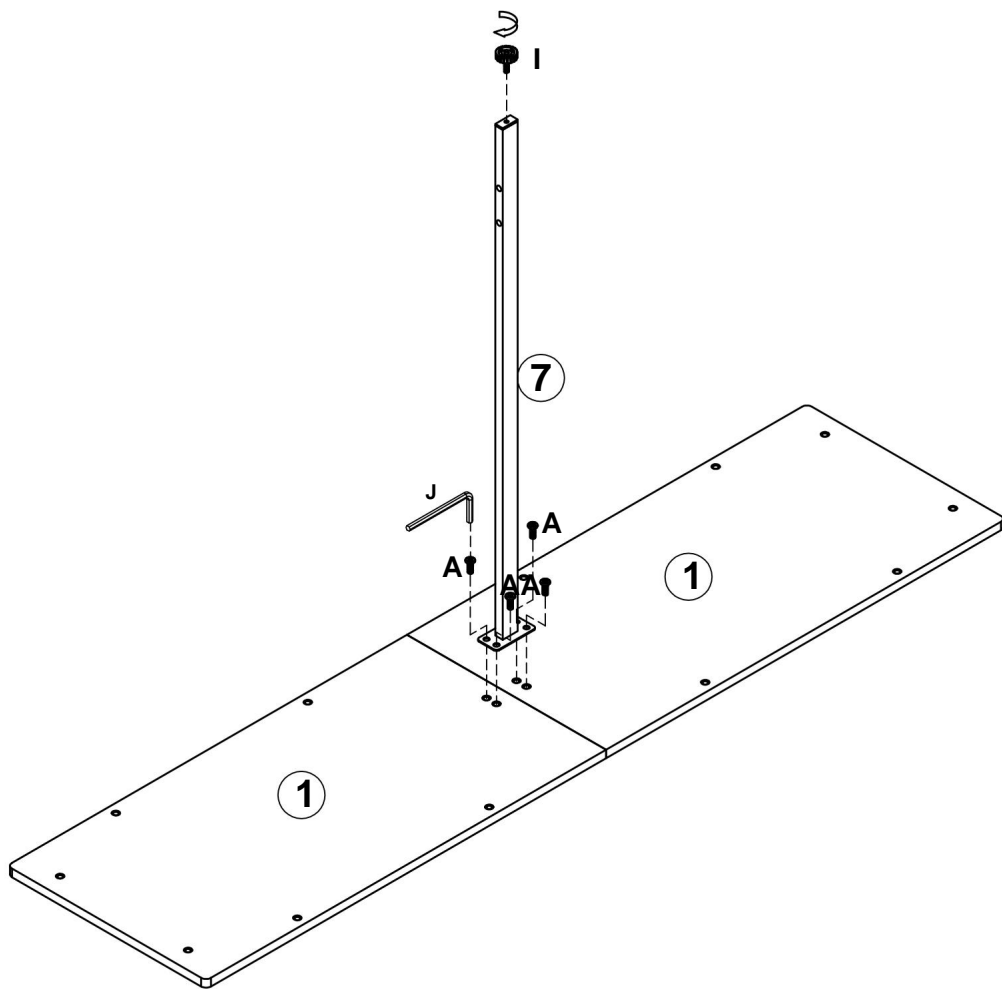
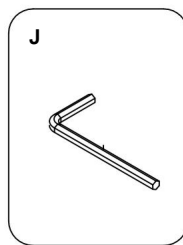
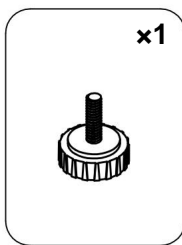
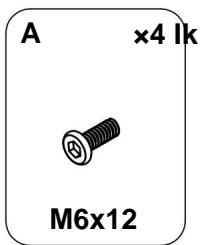
G x2



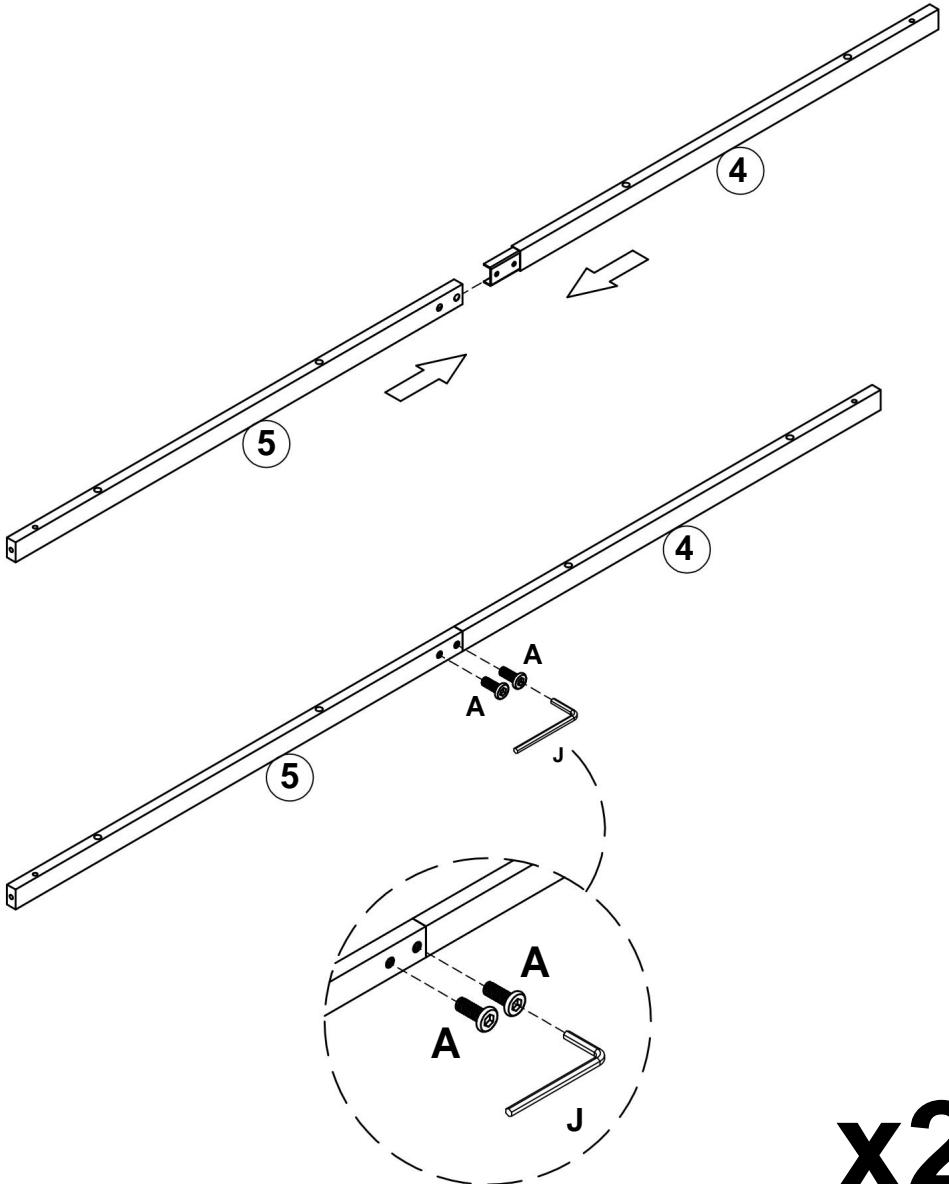
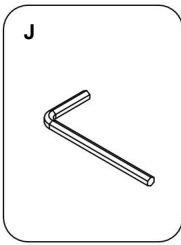
Ø8x40



2.

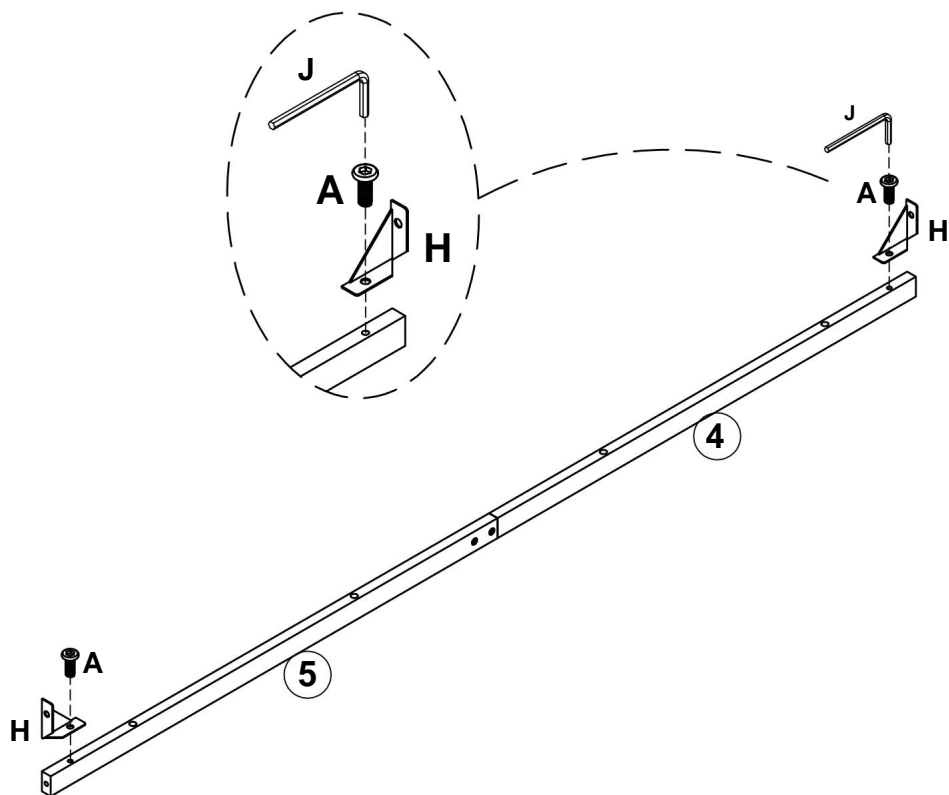
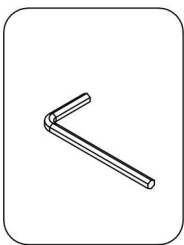
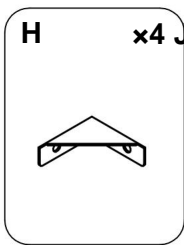
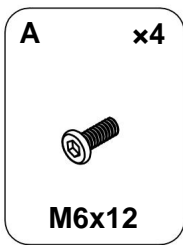


3.



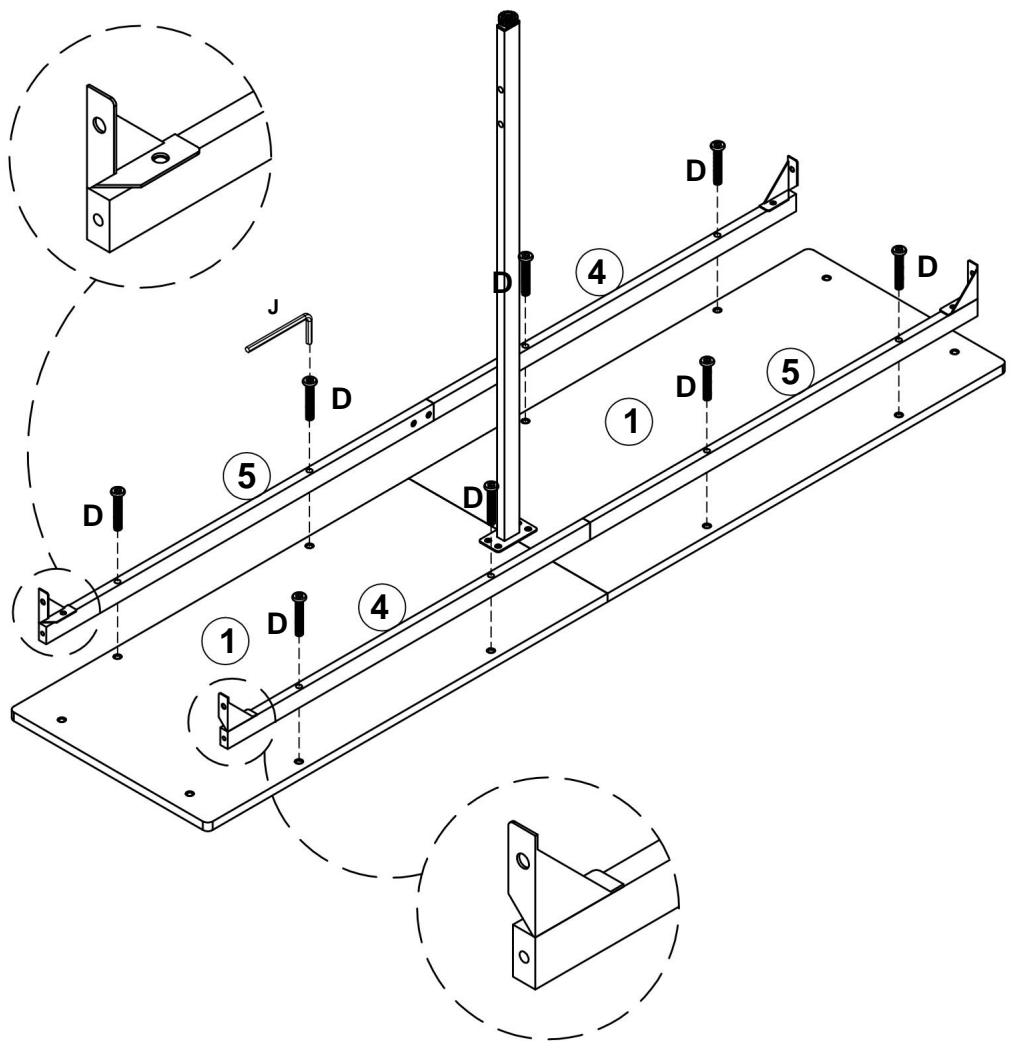
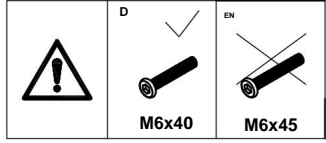
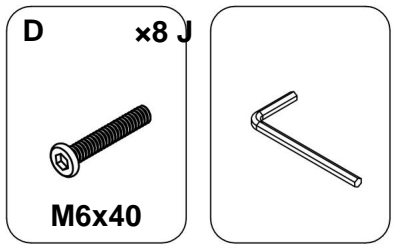
x2

4.

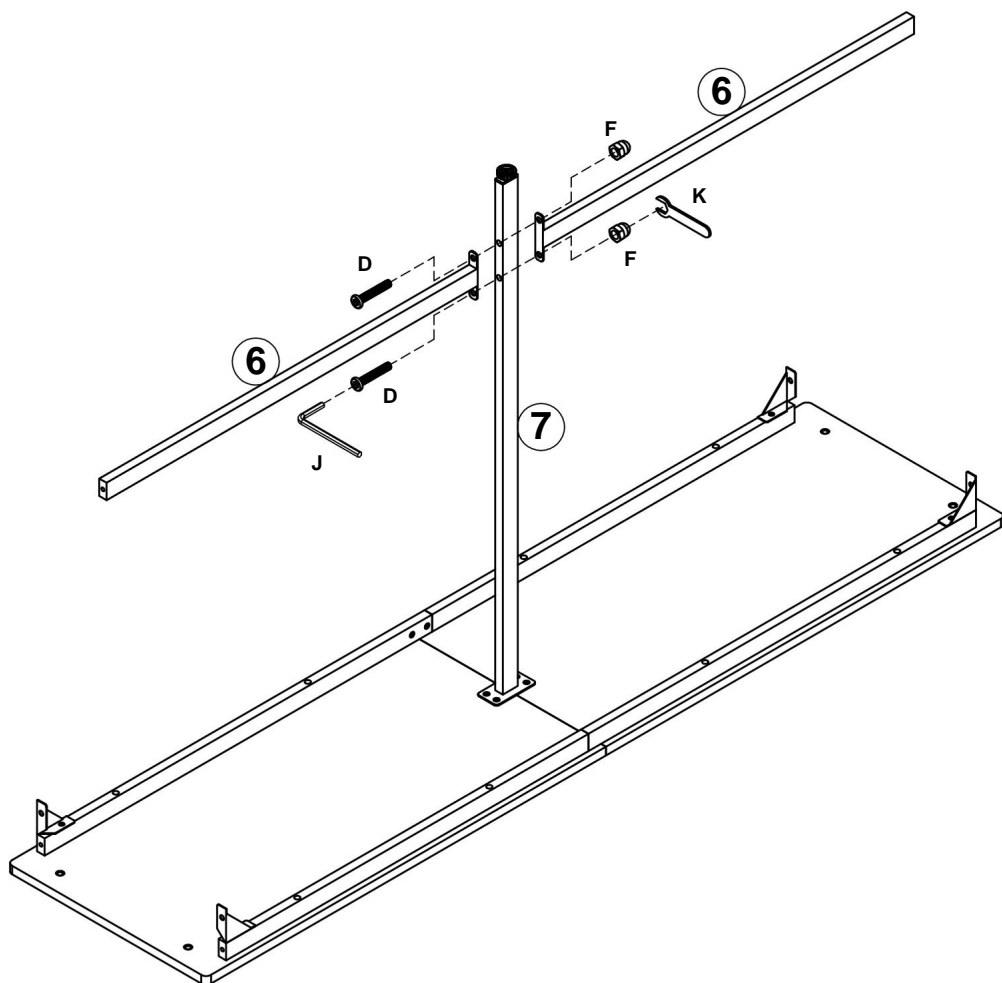
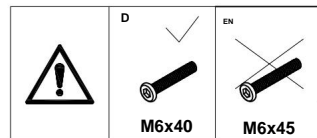
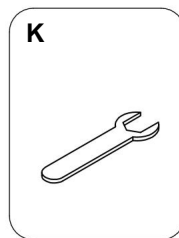
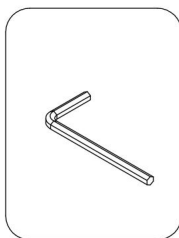
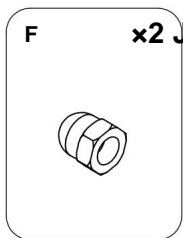
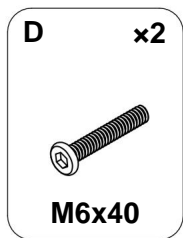


x2

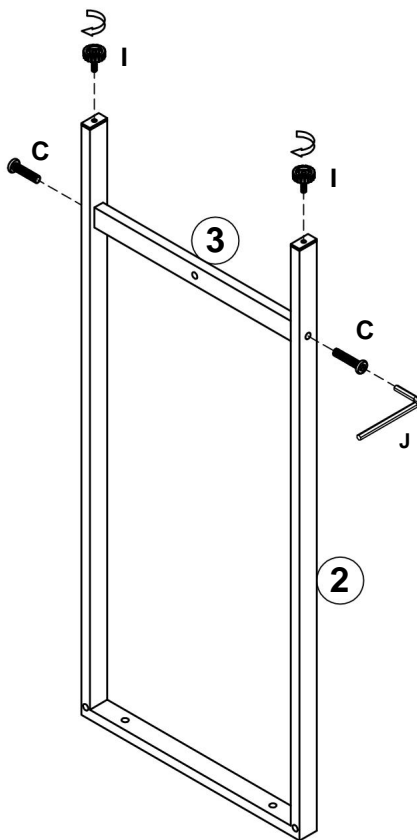
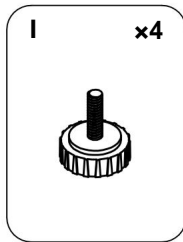
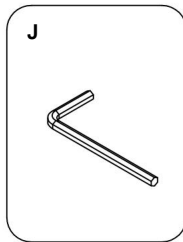
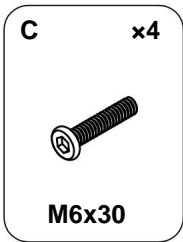
5.



6.

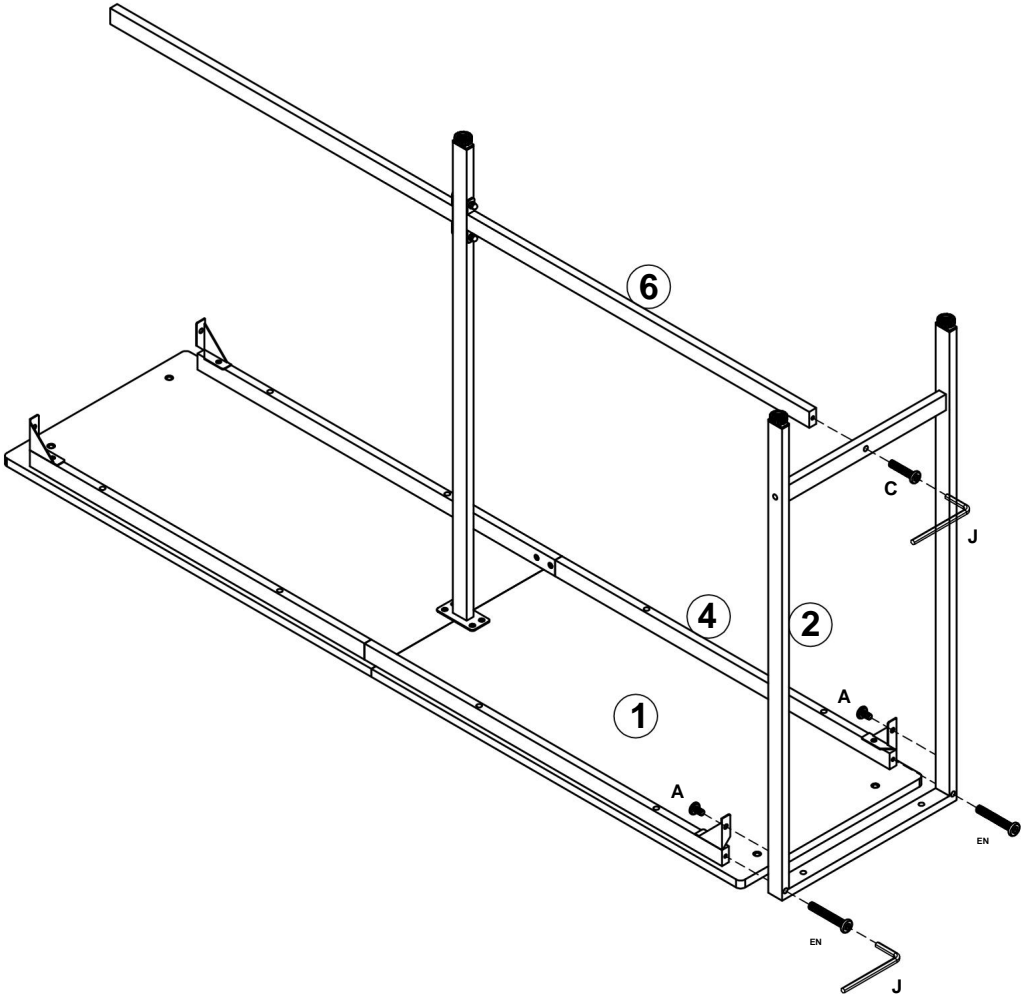
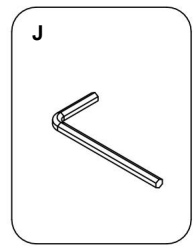
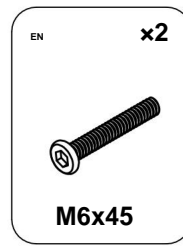
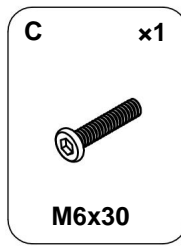
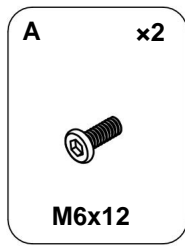


7.

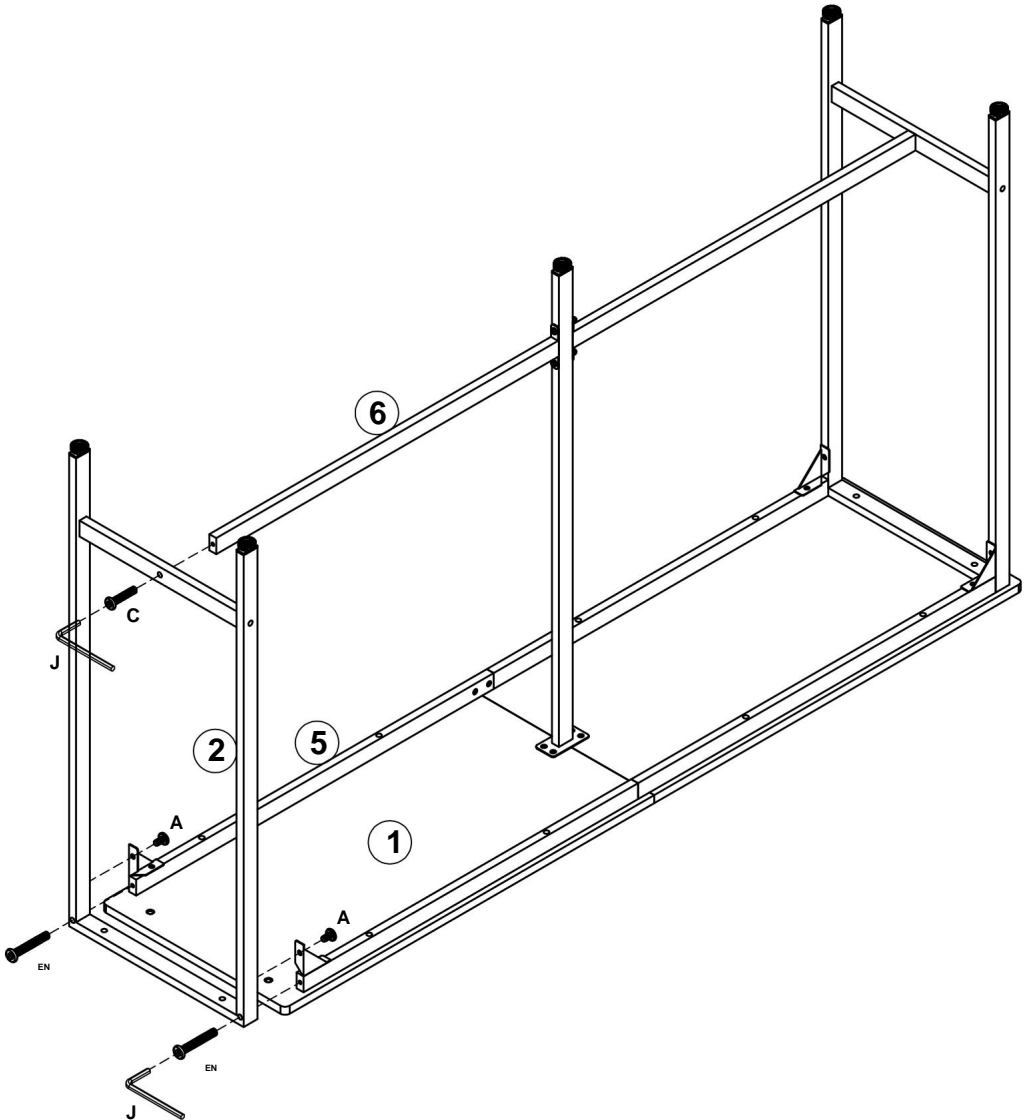
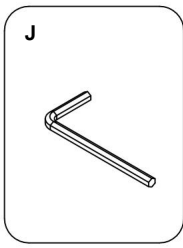
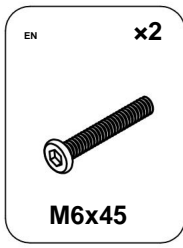
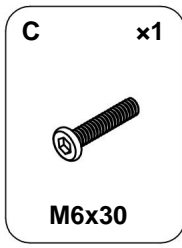
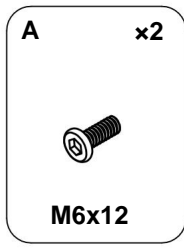


x2

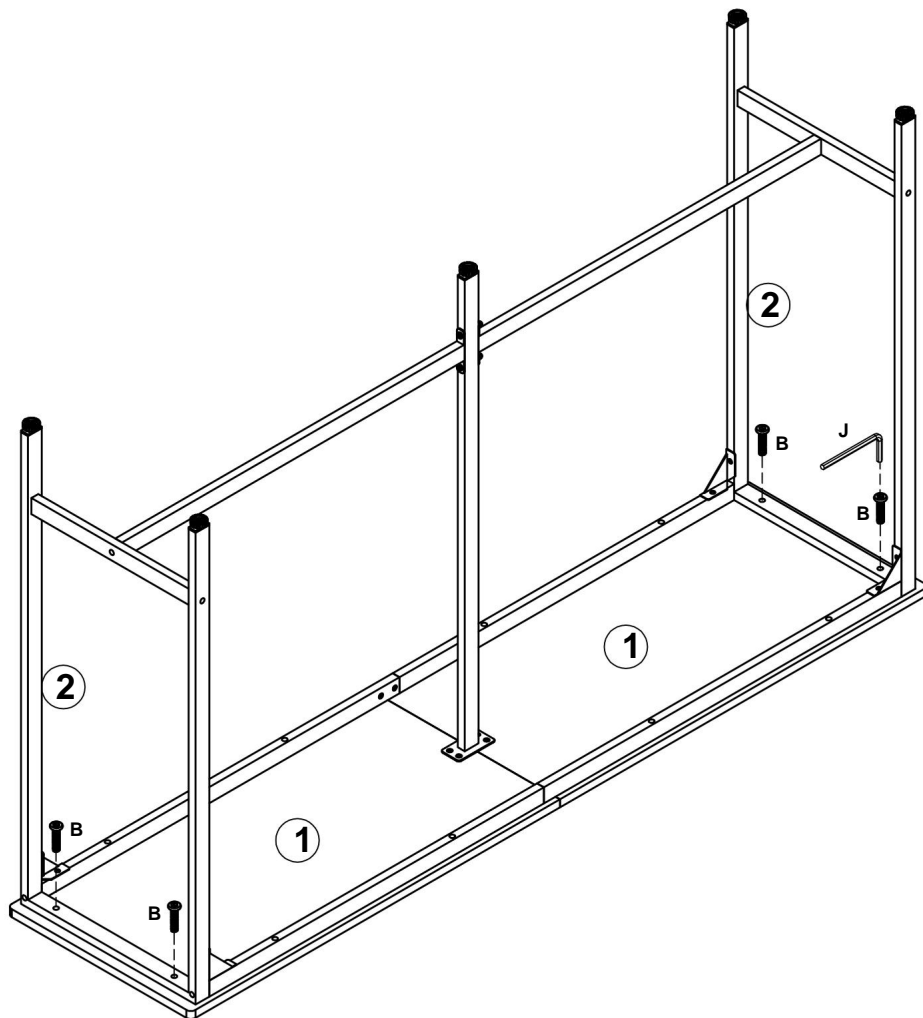
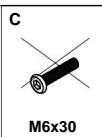
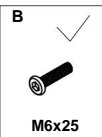
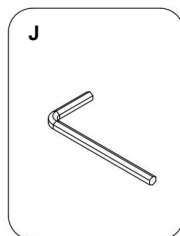
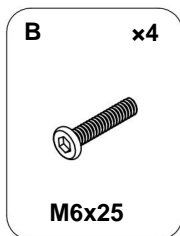
8.

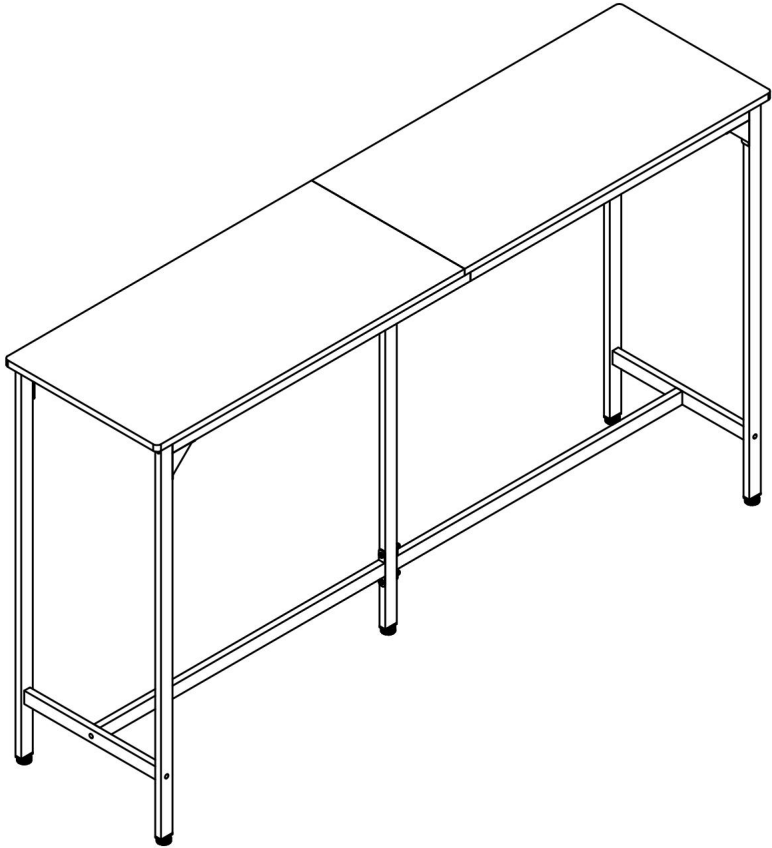


9.



10.





Fabrikant: Shanghai Muxinmuyeyouxiangongsi **Adres:**

Shuangchenglu 803nong11hao1602A-1609shi, Baoshanqu, Shanghai 200000 CN.

Geïmporteerd naar AUS: SIHAO PTY LTD. 1 ROKEVA STREETEASTWOOD NSW
2122 Australië

Geïmporteerd naar de VS: Sanven Technology Ltd. Suite 250, 9166 Anaheim Place,
Rancho Cucamonga, CA 91730



E-CrossStu GmbH

Mainzer Landstr. 69, 60329 Frankfort aan de Main.



YH CONSULTING LIMITED.

C/O YH Consulting Limited Kantoor 147, Centurion
Huis, London Road, Staines-upon-Thames, Surrey,
TW18 4AX



VEVOR

Affordable. Reliable. Home Improvement.

BARBORD

MODELL: BTZ-GW-004

Installationsguide för retro byrå:

<https://www.youtube.com/playlist?list=PL0BwQM2YkbL737Vj80ThVMtXx4W-VyxNB>



MODELL: BTZ-GW-004



Detta är originalinstruktionerna, vänligen läs alla instruktioner noggrant innan du använder produkten. VEVOR förbehåller sig en tydlig tolkning av vår användarmanual. Produktens utseende ska vara beroende av den produkt du mottagit. Vi ber om ursäkt för att vi inte kommer att informera dig igen om det finns några teknik- eller programuppdateringar för vår produkt.

SÄKERHETSINSTRUKTIONER

VARNING:

Läs detta material innan du använder produkten. Underlåtenhet att göra det kan resultera i allvarliga skador.

Monteringsförsiktighetsåtgärder

1. Montera endast enligt dessa instruktioner. Felaktig montering kan skapa faror.
2. Använd ANSI-godkända skyddsglasögon och kraftiga arbetshandskar under monteringen.
3. Håll samlingsområdet rent och väl upplyst.
4. Om det finns defekta och/eller saknade delar efter uppackning, vänligen Avbryt monteringen omedelbart och kontakta oss.
5. Montera inte om du är trött eller påverkad av alkohol eller droger eller medicinering.
6. Produktens egenskaper gäller för korrekt och fullständigt monterade endast produkter.
7. Montera på en plan, jämn yta.
8. Om möjligt kan du använda elverktyg för att underlätta monteringen.
9. Det rekommenderas att monteringen utförs av minst två vuxna.
Läs monteringsanvisningarna noggrant före montering och följ dem noggrant.
till varje steg som beskrivs.
10. Observera att vissa typer av delar har reservdelar.

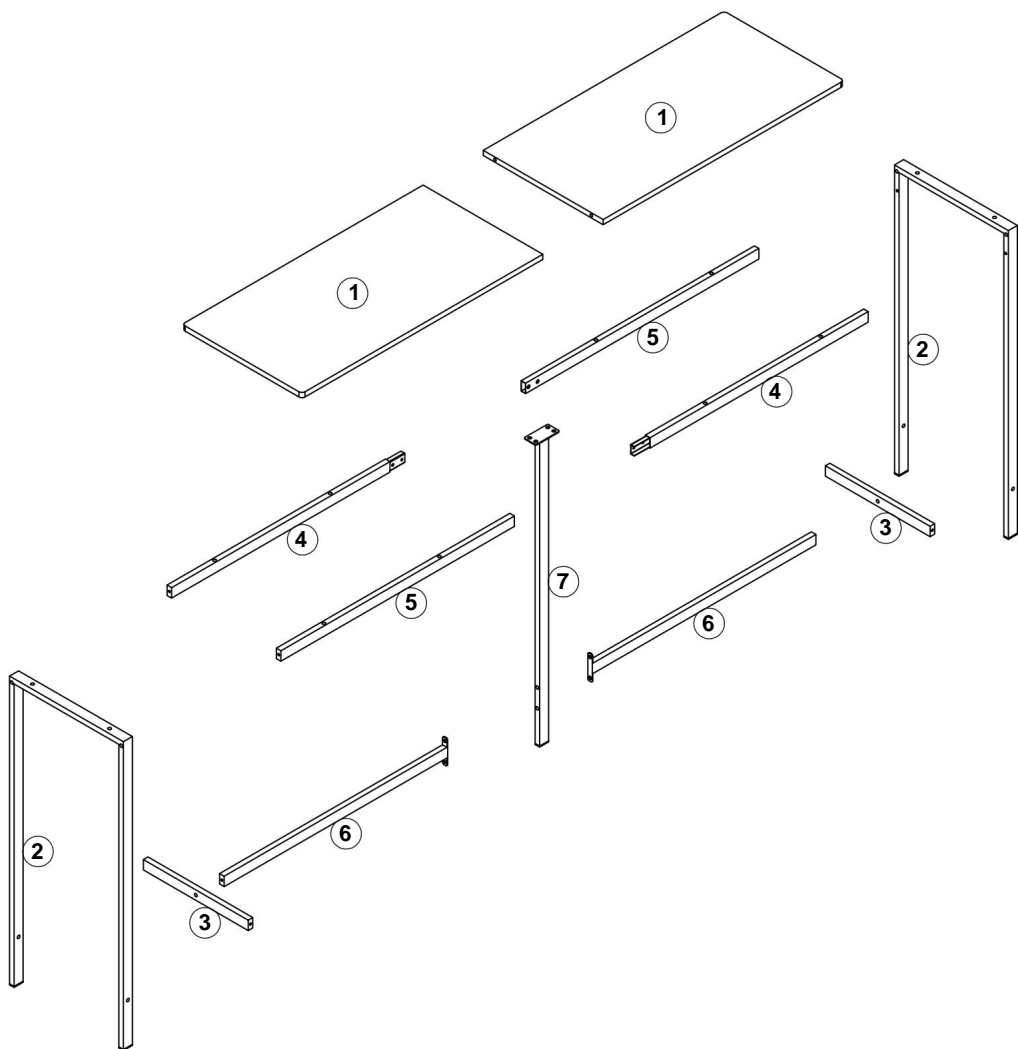
Använd försiktighetsåtgärder

1. Överskrid inte angivna viktkapaciteter.
2. Använd endast enligt avsikten.
3. Kontrollera före varje användning; använd inte om delar är lösa eller skadade.
4. Den är inte avsedd att användas av barn under 5 år.
måste vara under vuxenövervakning för att använda produkten.
5. Det är förbjudet för barn att klättra eller leka på produkten för att undvika allvarliga kroppsskador orsakade av vältandet.

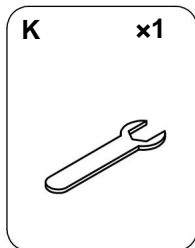
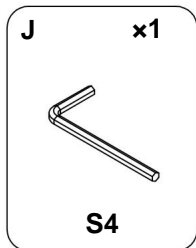
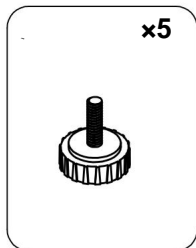
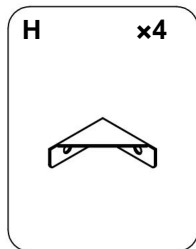
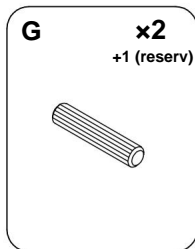
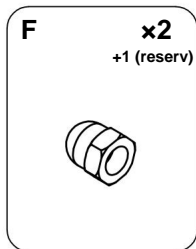
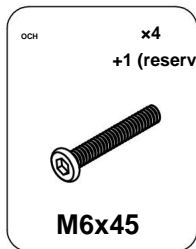
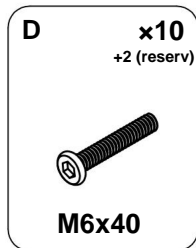
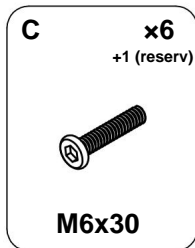
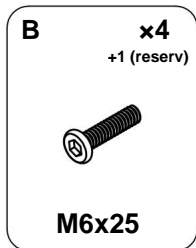
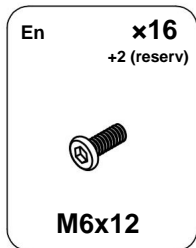
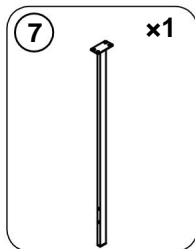
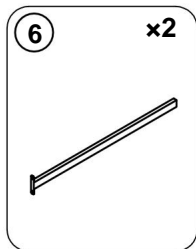
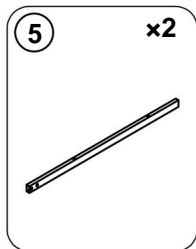
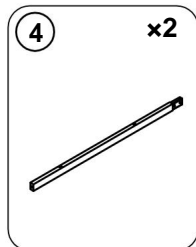
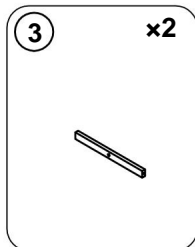
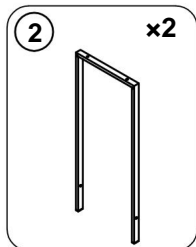
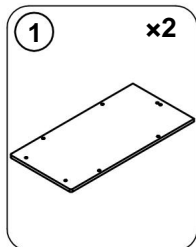
6. Förvara alla smådelar utom räckhåll för barn under monteringsprocessen.
barn. Det kan vara dödligt vid förtäring eller inandning.
7. För att undvika potentiell kvävningsrisk, vänligen förvara alla delar och förpackningar (filmer, plastpåsar och skum etc.) utom räckhåll för spädbarn och barn.

SPARA DENNA HANDBOK

SPRÄNGRITNING:



DELLISTA

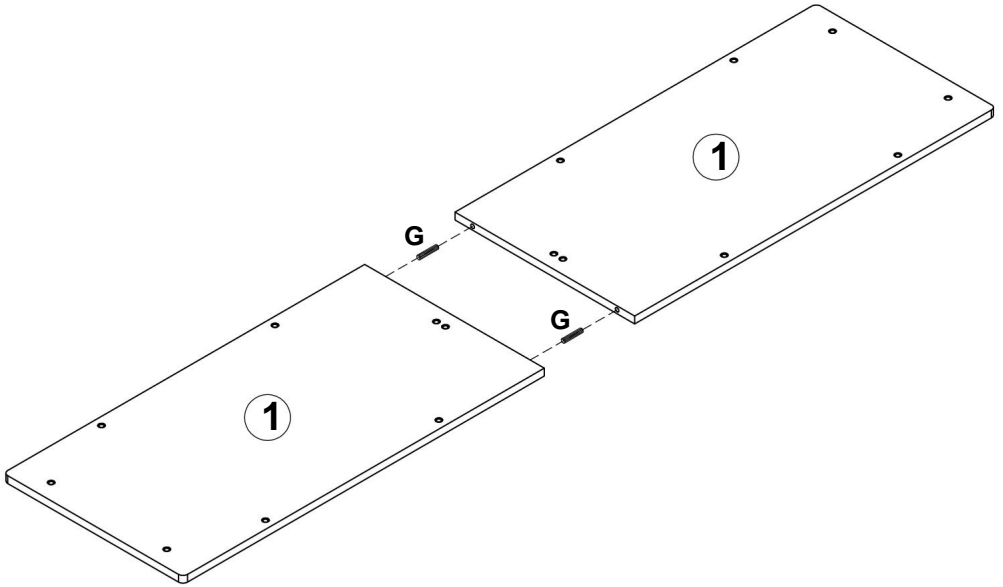


1.

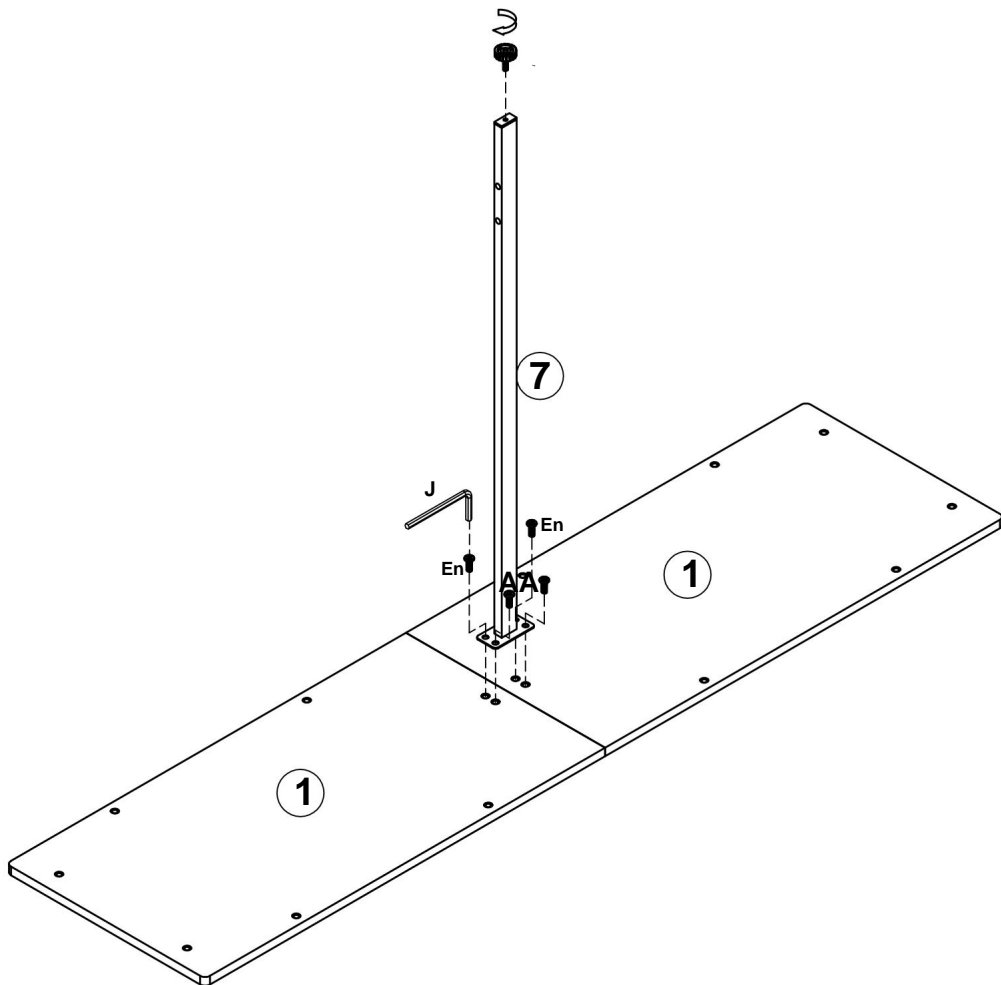
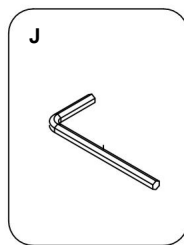
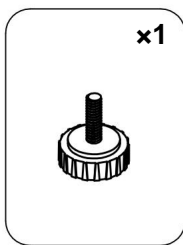
G **x2**



Ø8x40



2.



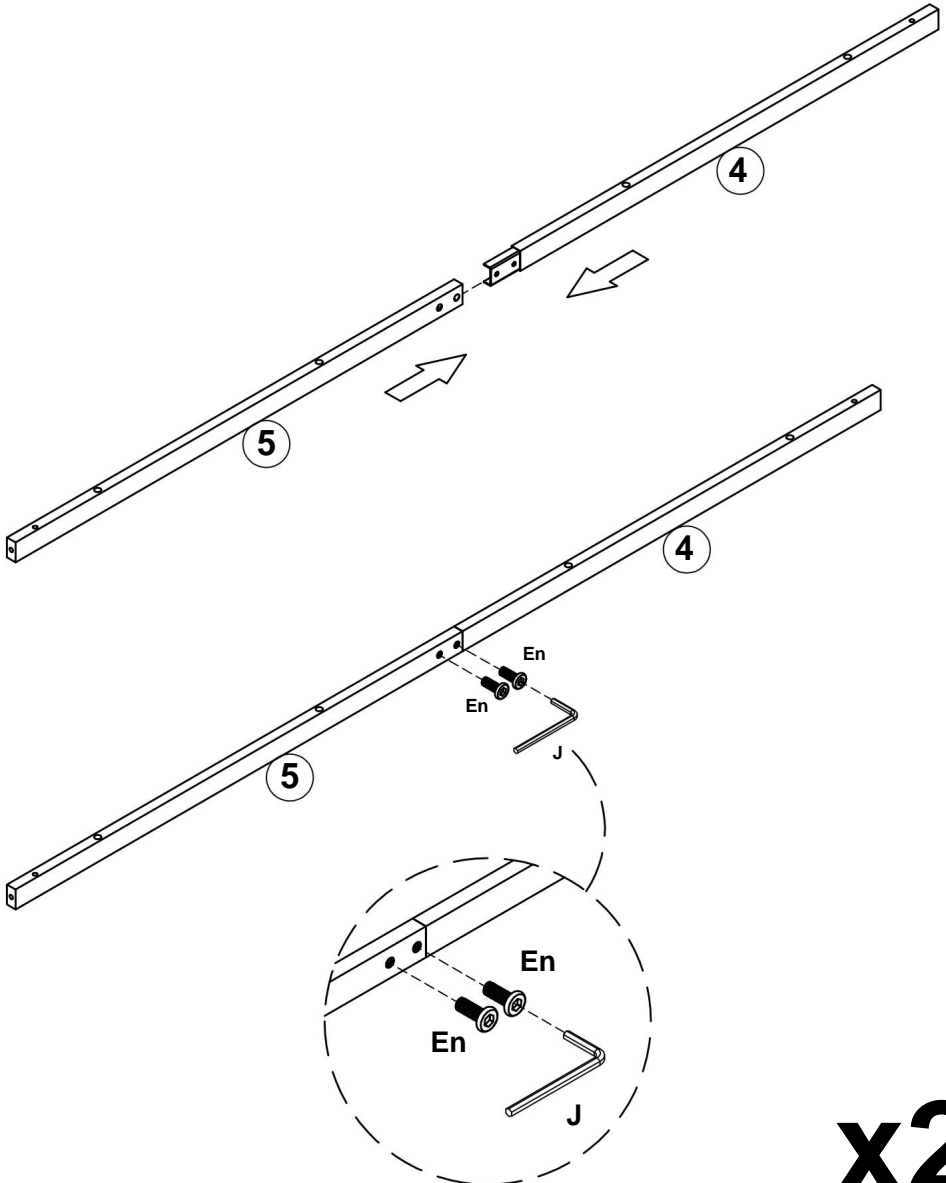
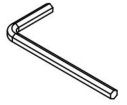
3.

En x4



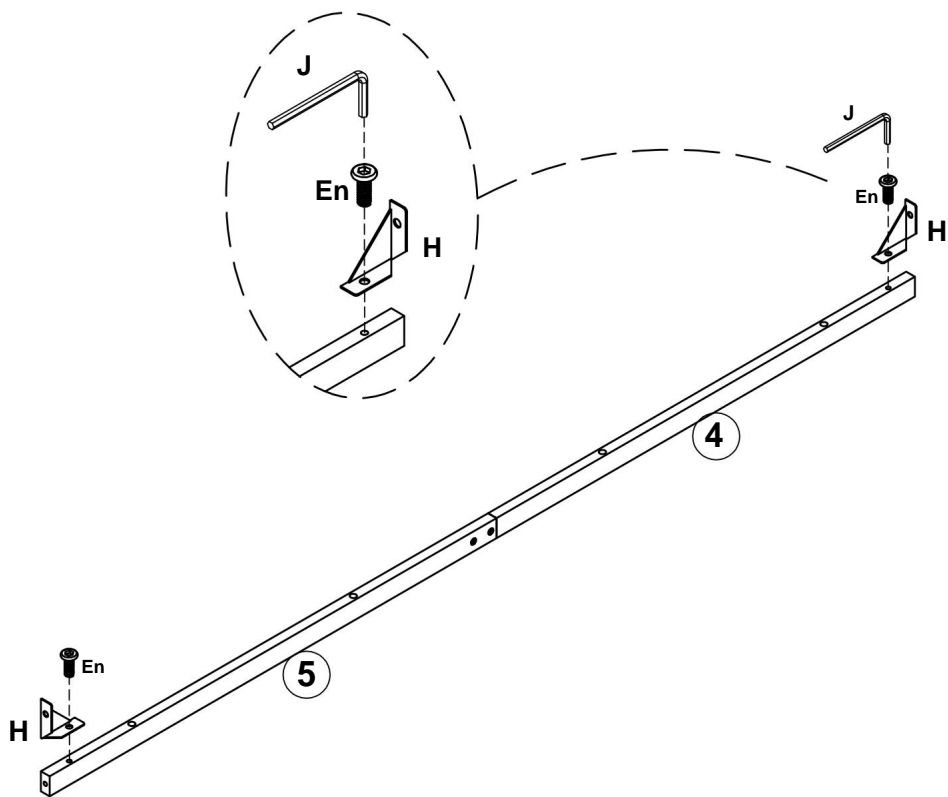
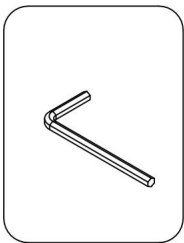
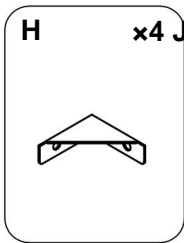
M6x12

J



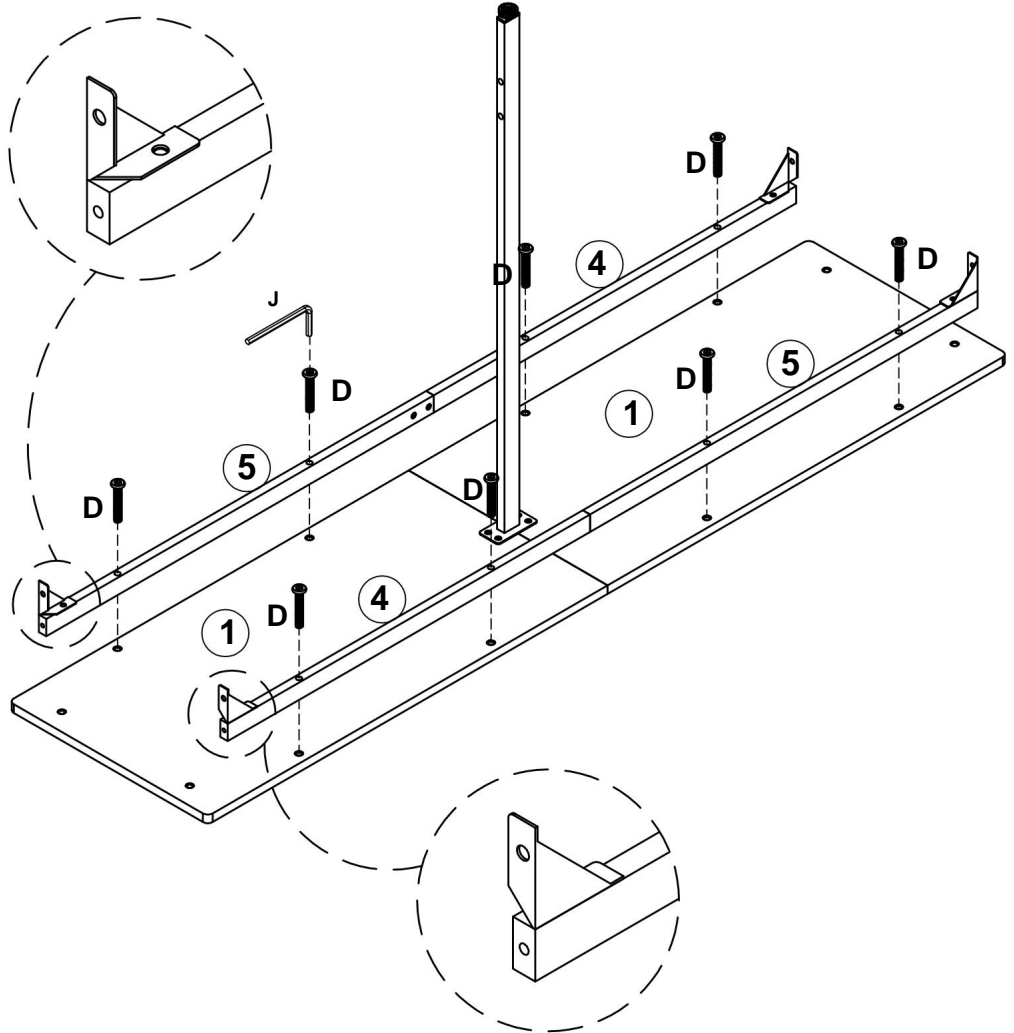
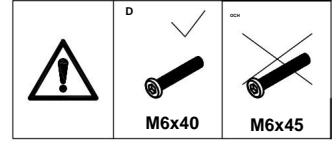
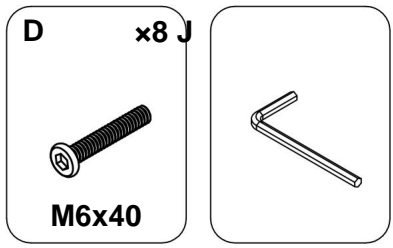
x2

4.

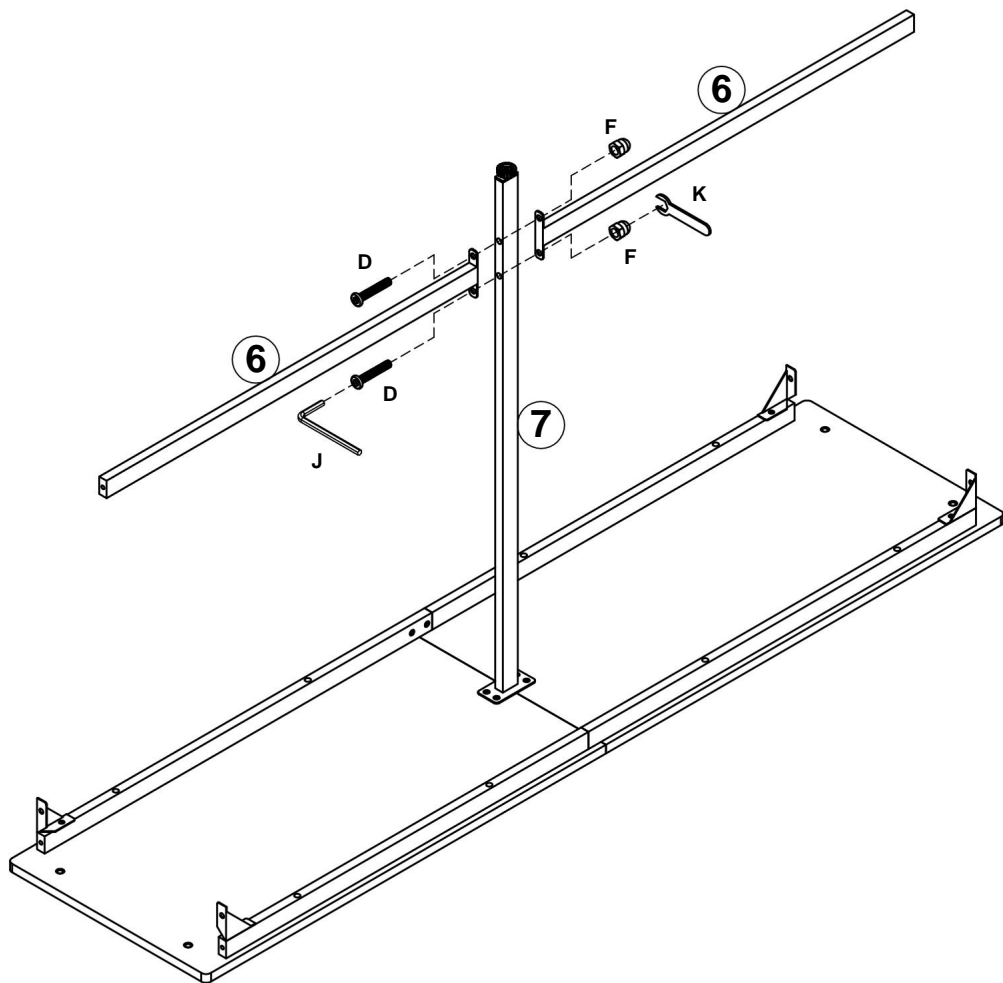
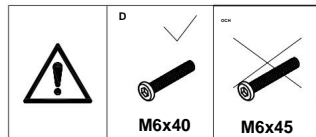
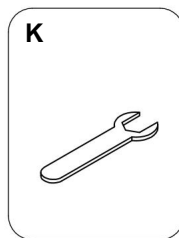
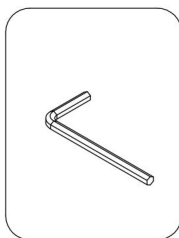
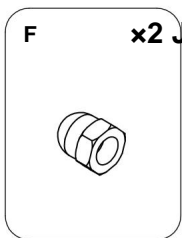
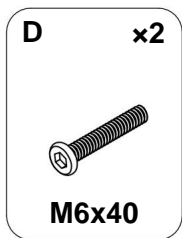


x2

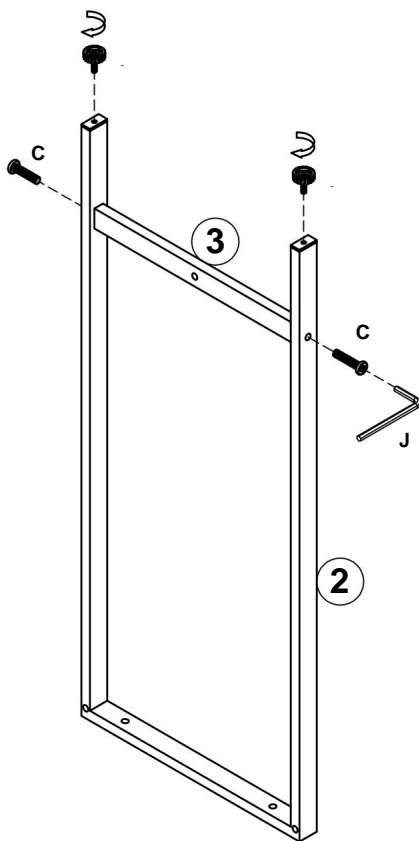
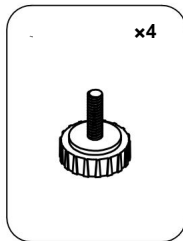
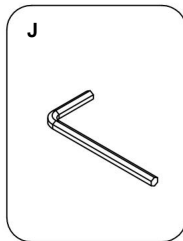
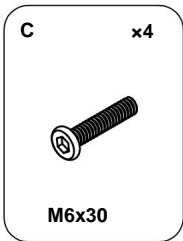
5.



6.

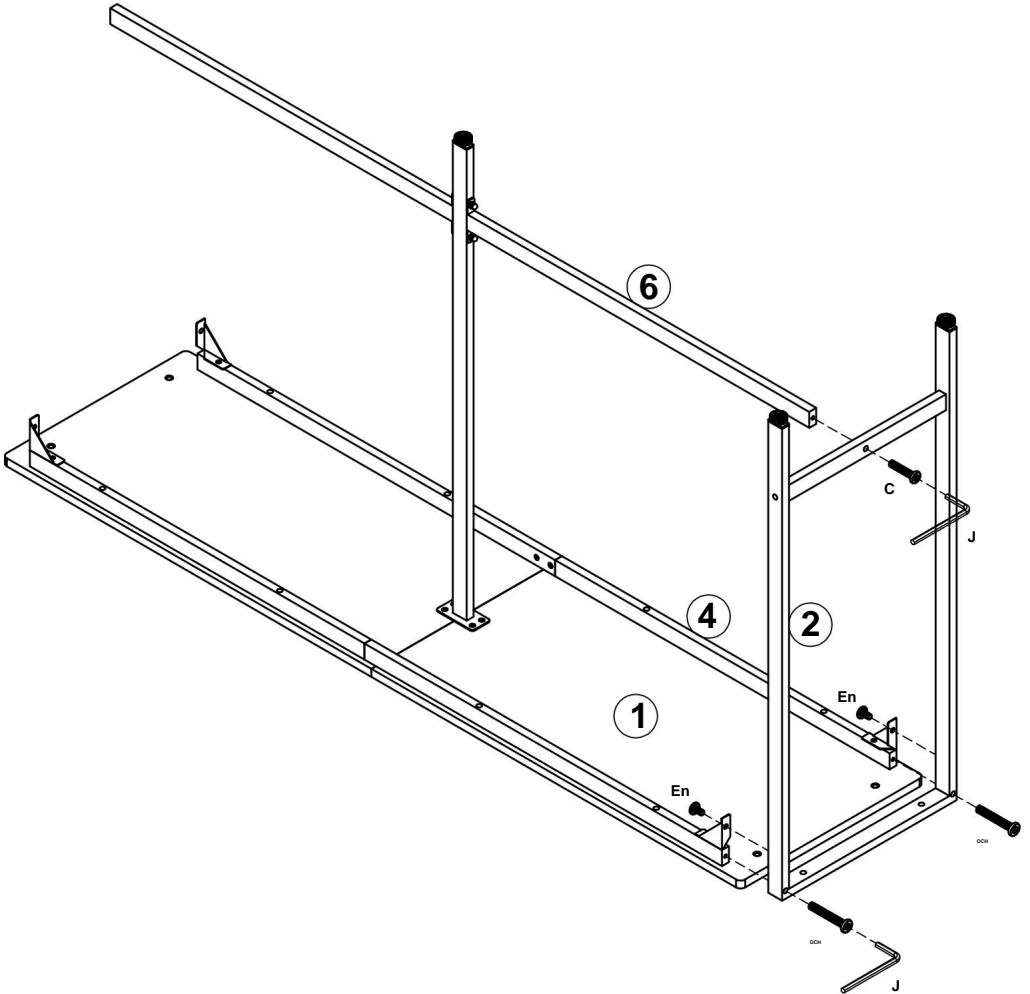
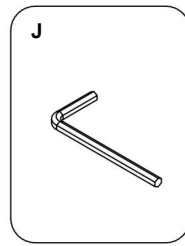
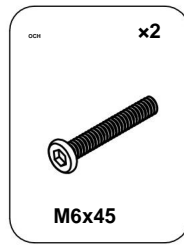
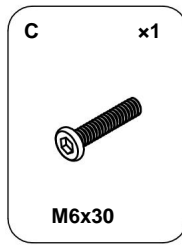
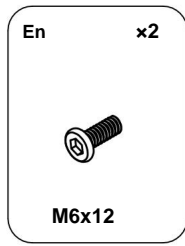


7.

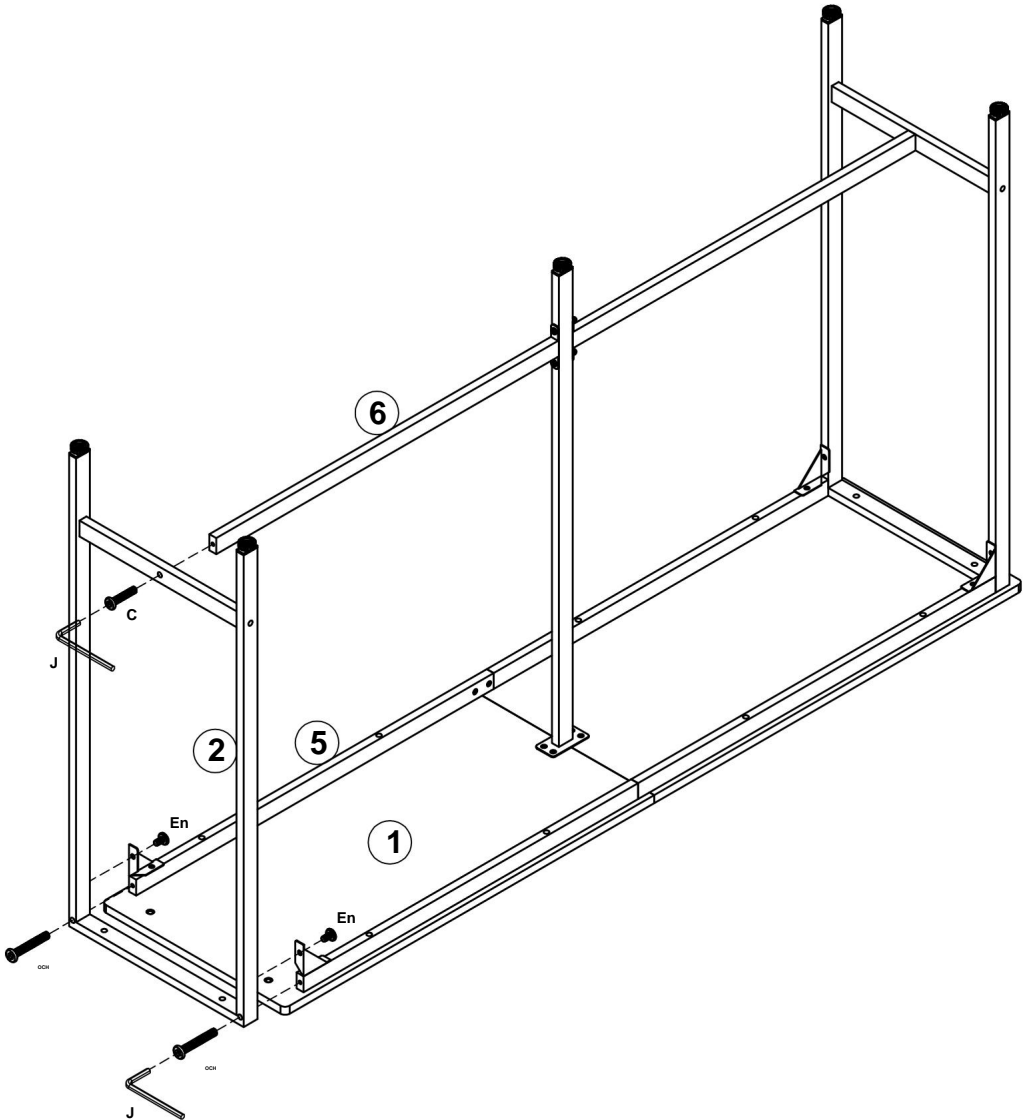
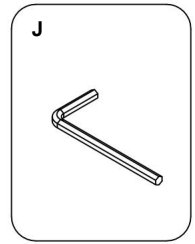
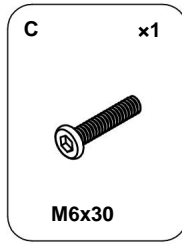
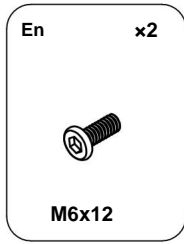


x2

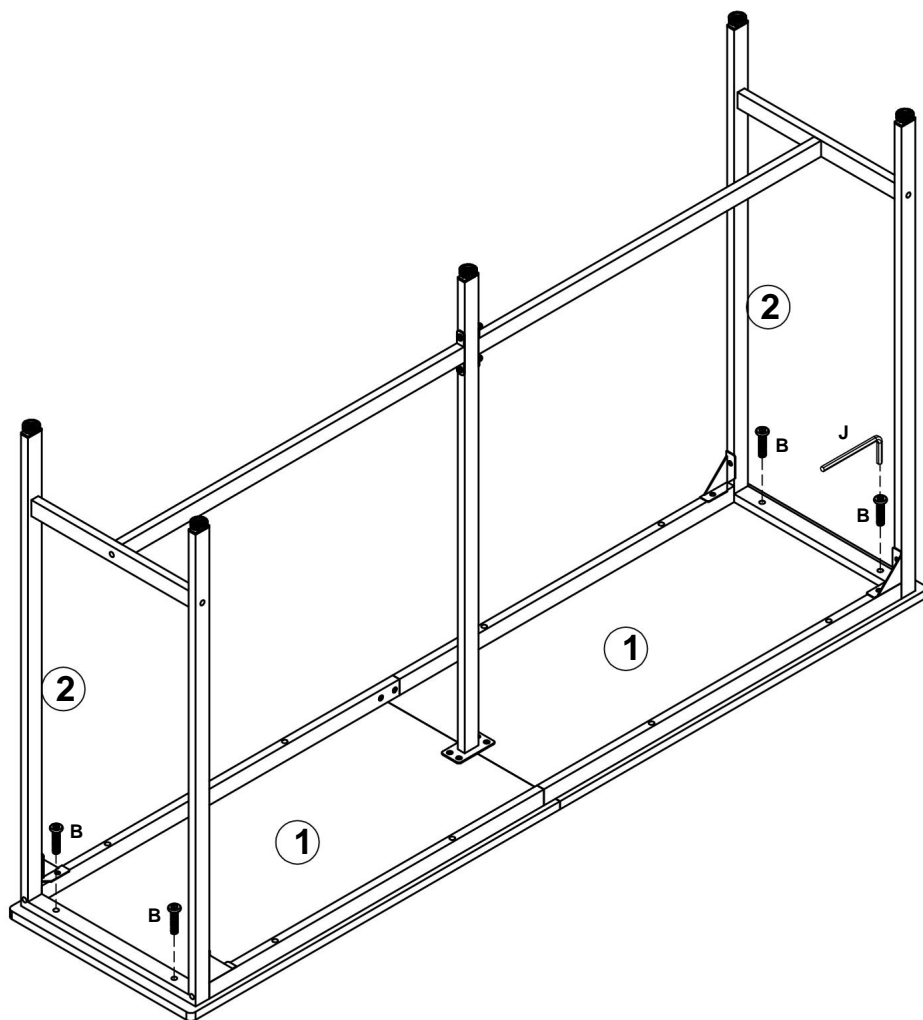
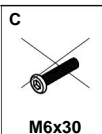
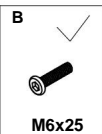
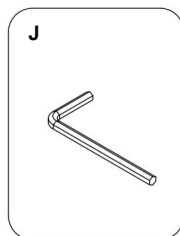
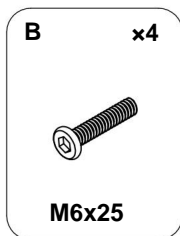
8.

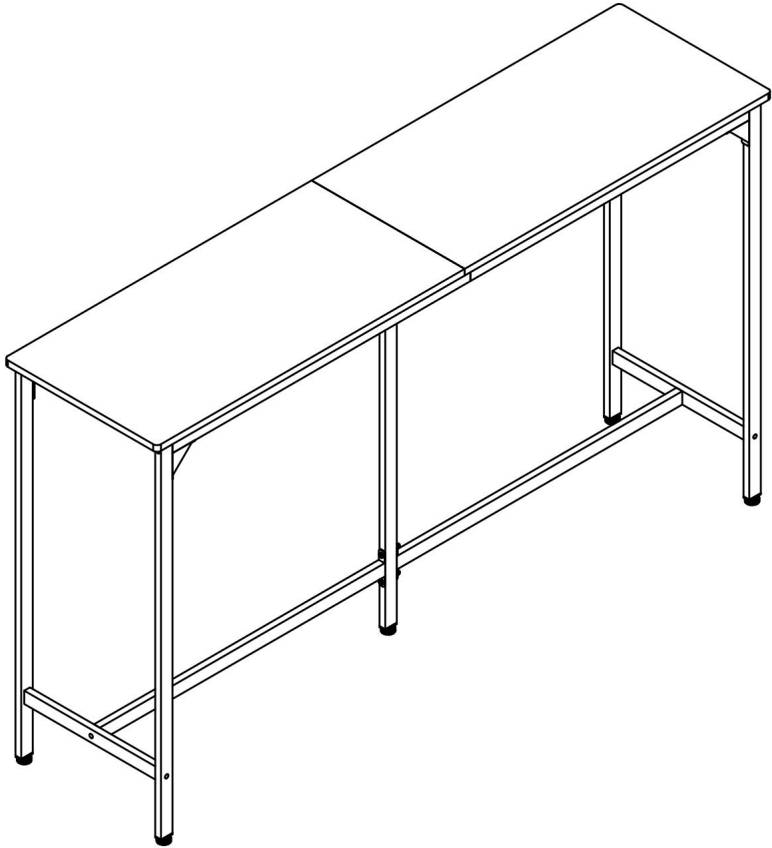


9.



10.



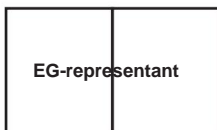


Tillverkare: Shanghai Muxinmuyeyouxiangongsi **Adress:**

Shuangchenglu 803nong11hao1602A-1609shi, Baoshanqu, Shanghai 200000 CN.

Importerad till Australien: SIHAO PTY LTD. 1 ROKEVA STREETEASTWOOD NSW
2122 Australien

Importerad till USA: Sanven Technology Ltd. Suite 250, 9166 Anaheim Place,
Rancho Cucamonga, CA 91730



E-CrossStu GmbH

Mainzer Landstr. 69, 60329 Frankfurt am Main.

YH CONSULTING LIMITED.



C/O YH Consulting Limited Kontor 147, Centurion
Hus, London Road, Staines-upon-Thames, Surrey,
TW18 4AX

