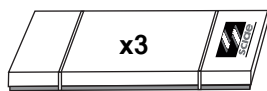
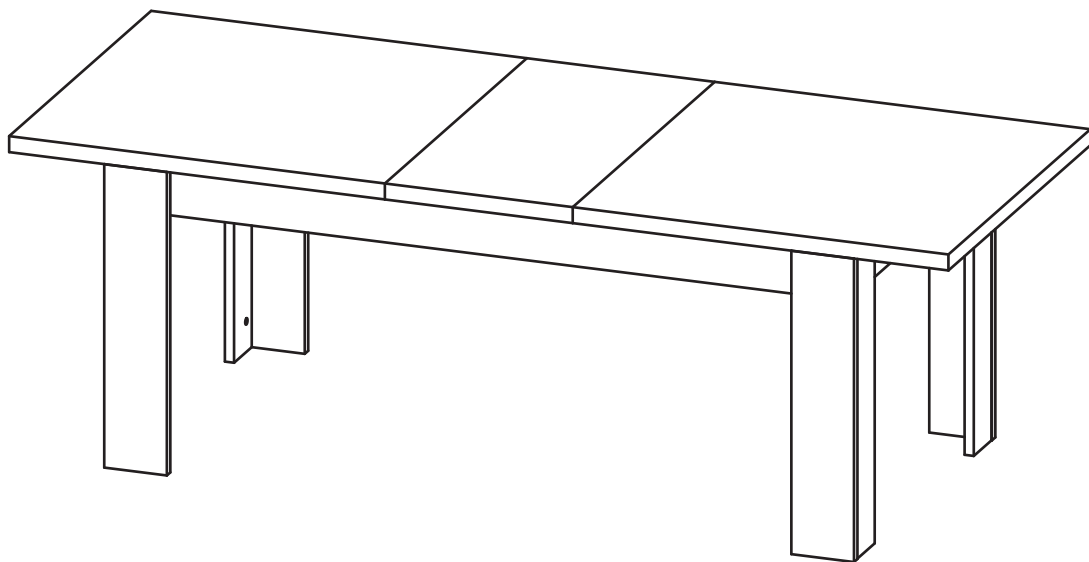


**NOTICE DE MONTAGE**  
 ASSEMBLING INSTRUCTIONS  
 MONTAGEANLEIUNG  
 MANUAL DE MONTAJE  
 MONTAGEVOORSCHRIFT  
 INSTRUÇÕES DE MONTAGEM  
 ISTRUZIONI DI MONTAGGIO  
 ИНСТРУКЦИЯ ПО СБОРКЕ  
 Naputci za montažu



Package 1: 20 Kg  
 Package 2: 14 Kg  
 Package 2: 40 Kg



**F** POUR L'APRES-VENTE, RETOURNEZ AU MAGASIN AVEC CETTE NOTICE

**GB** FOR THE AFTER SALES, GO BACK TO THE SHOP WITH THIS ASSEMBLY INSTRUCTION

**D** WENDEN SIE SICH BITTE AN IHREN HANDLER UND GEBEN SIE IHM DIE KENNUMMER DES MOBELS UND DIE TEILNUMMER

**E** EN CASO DE SERVICIO POST-VENTA DEBEN DE VOLVER A LA TIENDA CON LAS INSTRUCCIONES DE MONTAJE

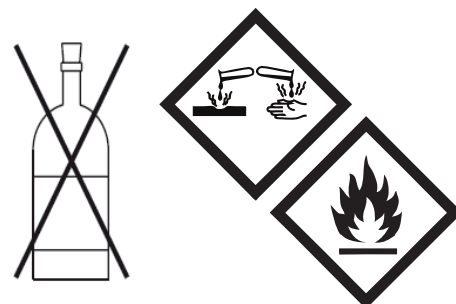
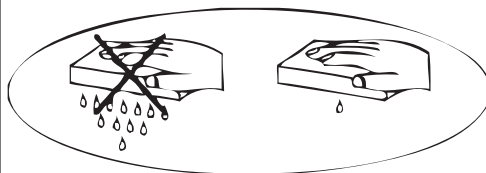
**NL** VOOR SERVICE NA VERKOOP, GA NAAR UW LEVERANCIER MET DEZE MONTAGE HANDLEIDING

**P** PARA O POS VENDA, VOLTE A LOJA COM ESTA FOLHA

**I** SERVIZIO POST VENDITA: E NECESSARIO PRESENTARSI SUL PUNTO VENDITA CON QUESTE ISTRUZIONI DI MONTAGGIO

**RU** ДЛЯ ПОСЛЕПРОДАЖНОГО ОБСЛУЖИВАНИЯ ПРОСЬБА ОБРАТИТЬСЯ В МАГАЗИН ПРЕДЪЯВИВ НАСТОЯЩУЮ ИНСТРУКЦИЮ ПО СБОРКЕ

**HR** U SLUČAJU REKLAMACIJE, VRATITE SE NA PRODAJNO MJESTO S OVIM UPUTAMA ZA MONTAŽU

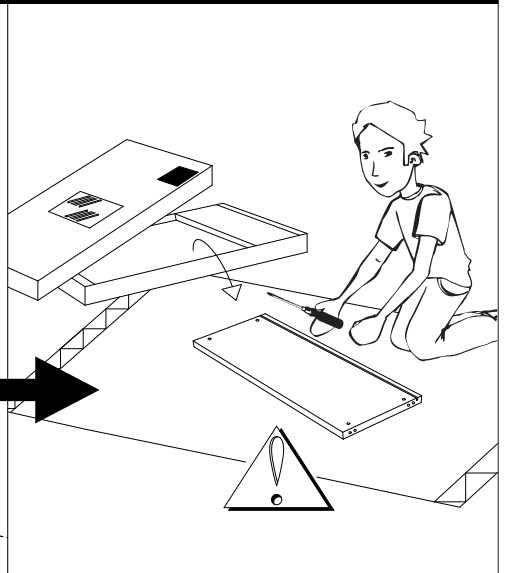
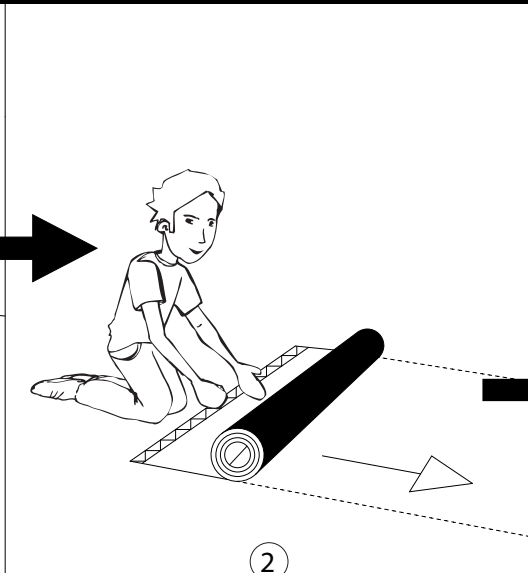
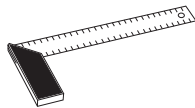
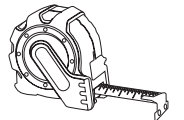
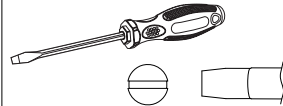
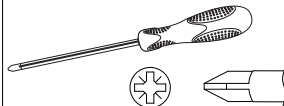
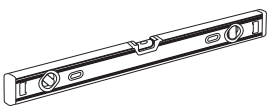
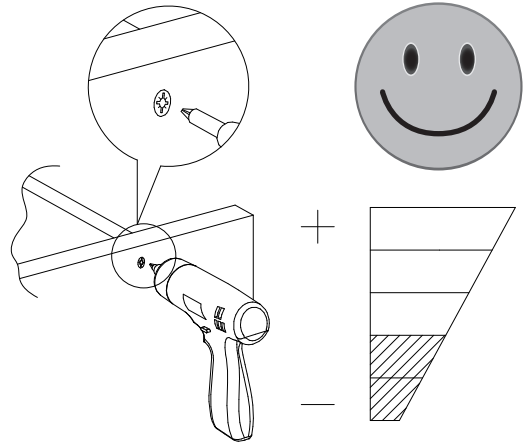
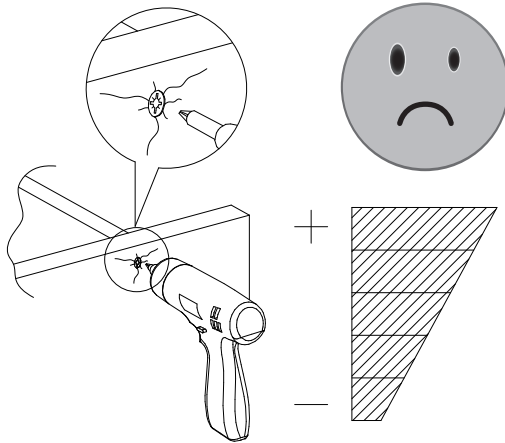
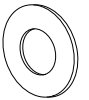
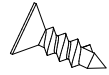
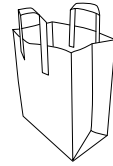
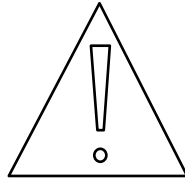


	+40°C +104°F	
	HYGROMETRIE HYGROMETRY 40%-65%	
	+15°C +59°F	

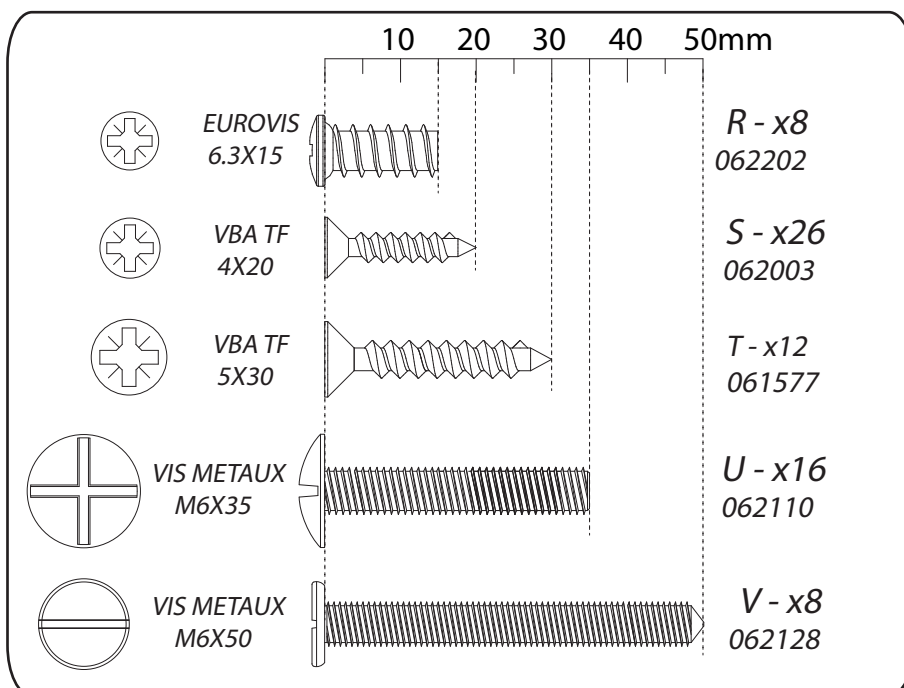
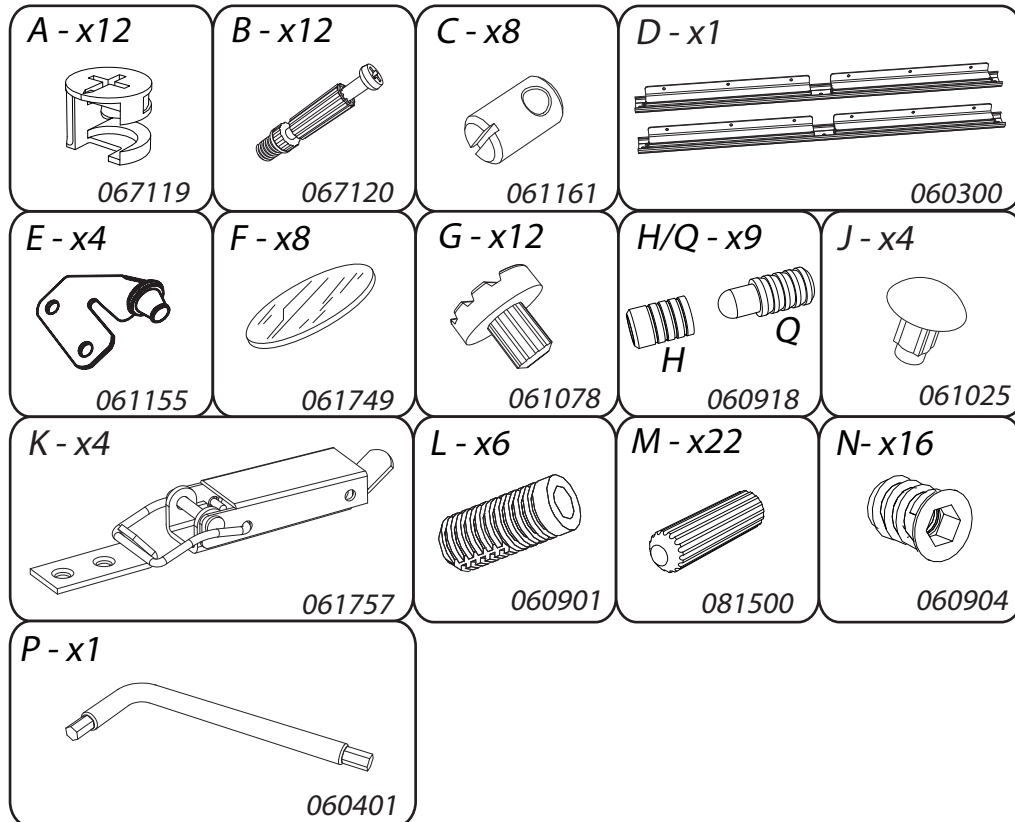
--	--

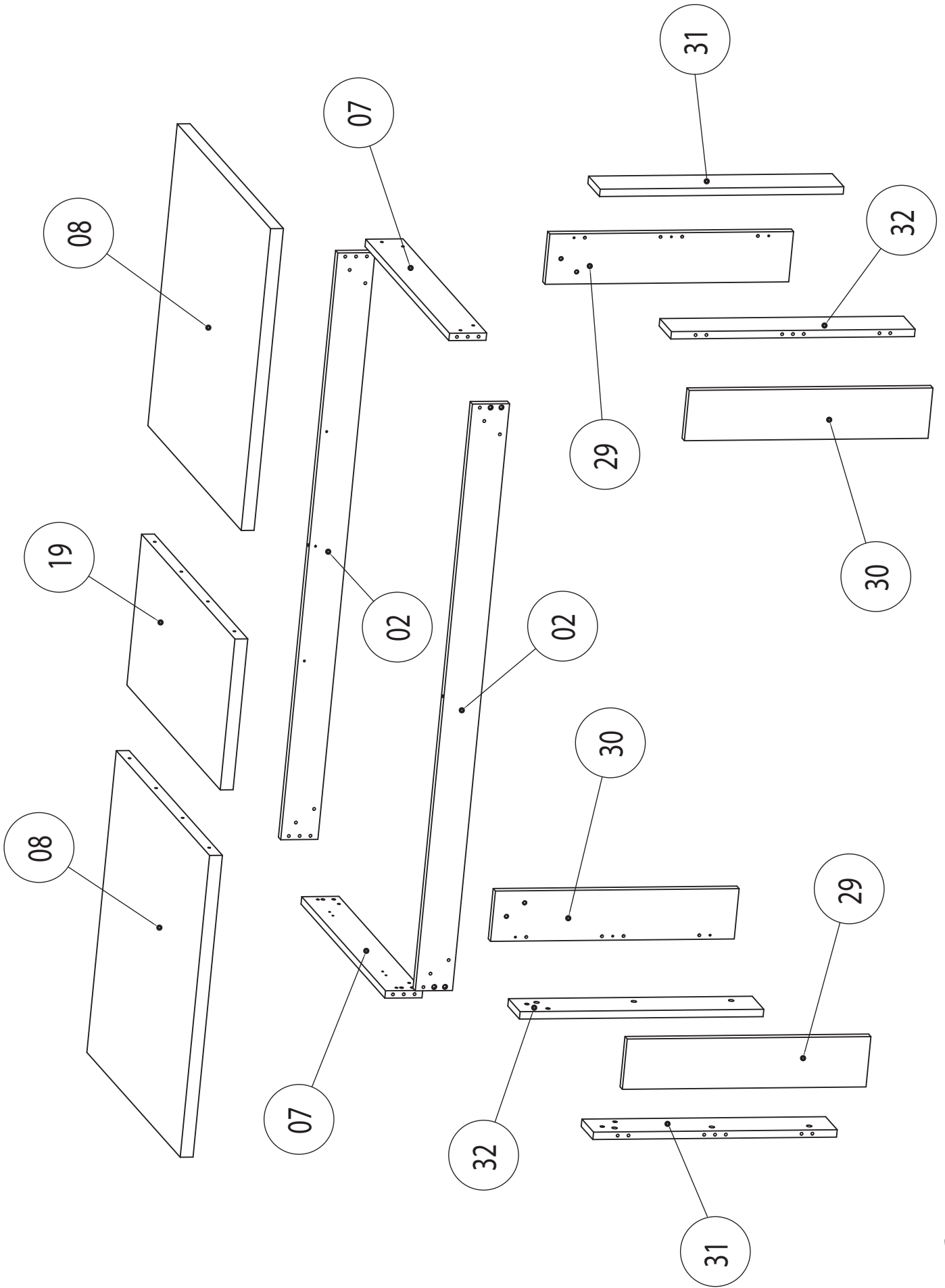
1 an  
1 year

OK

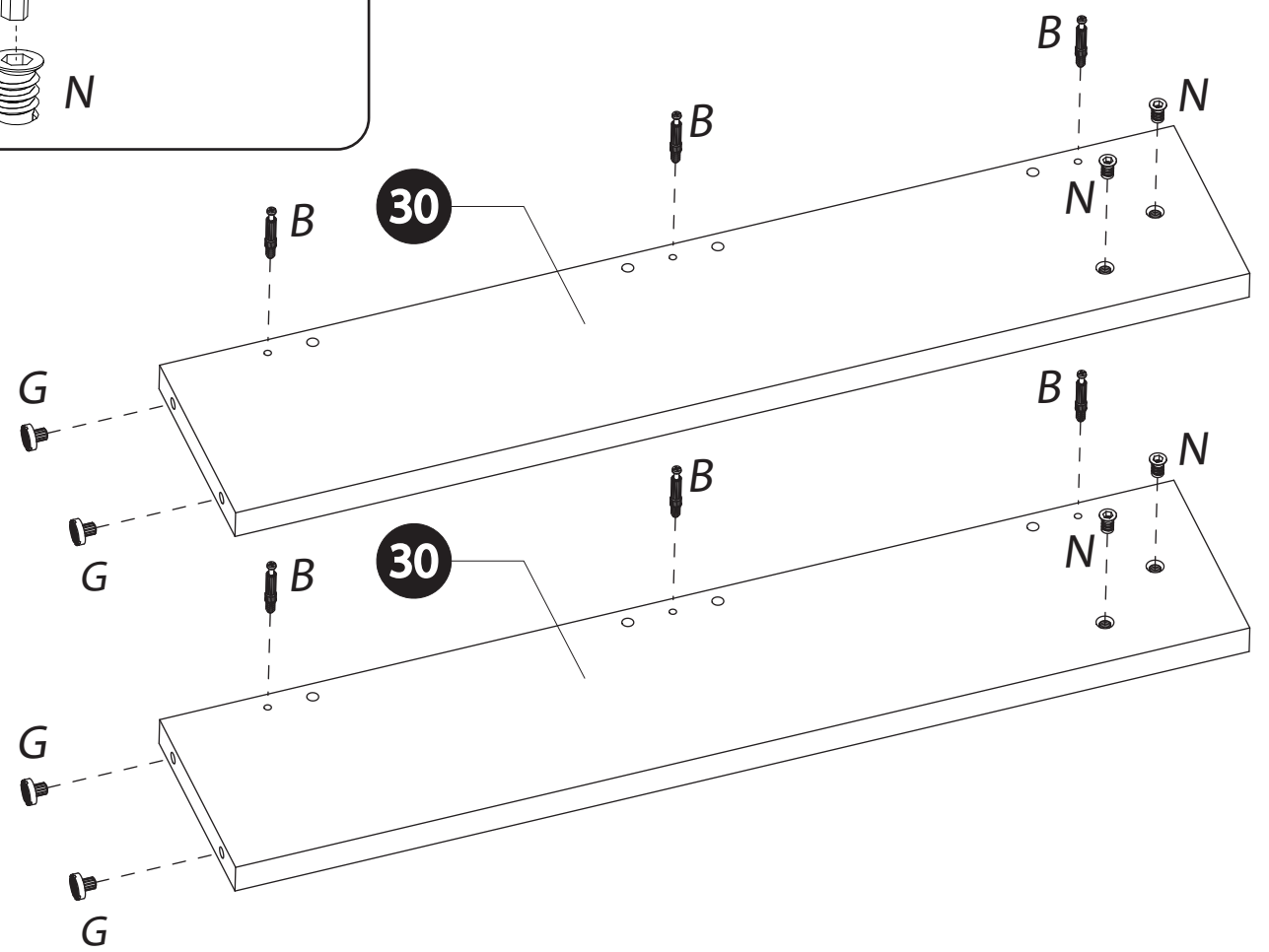
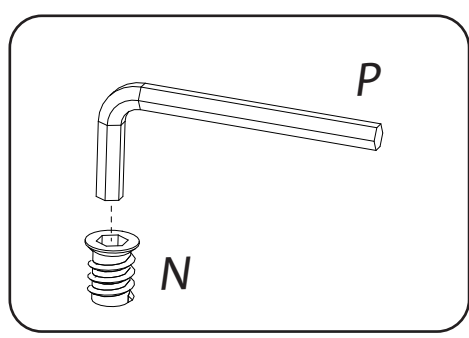
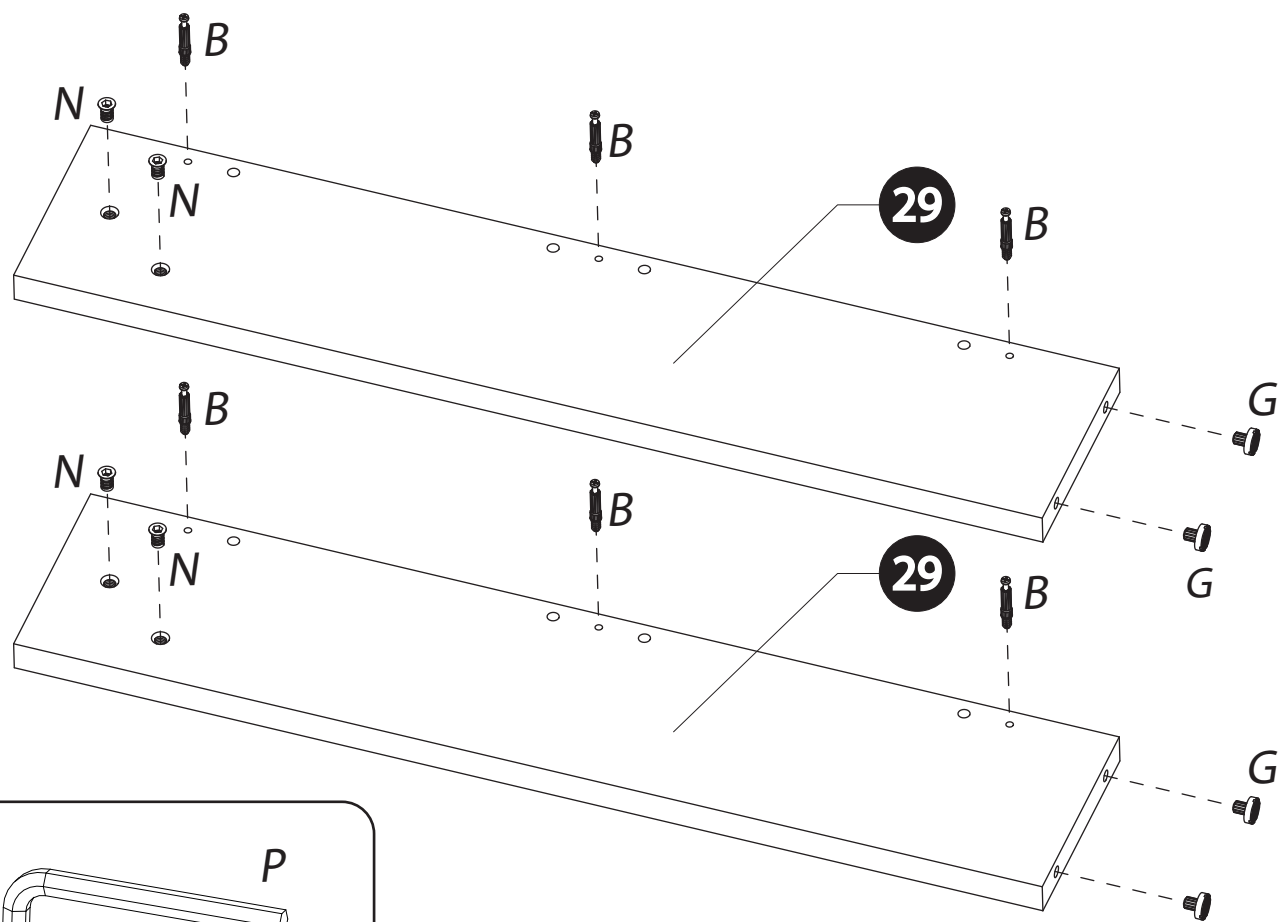
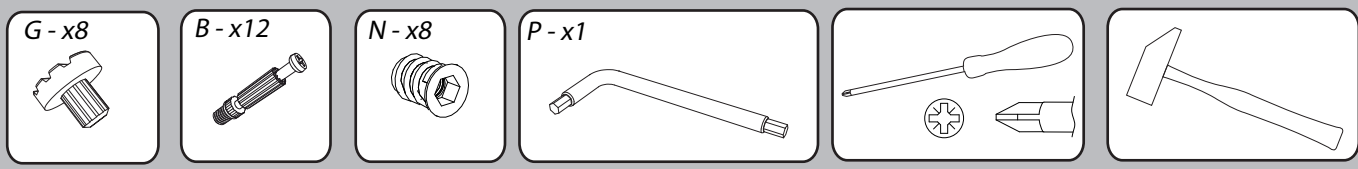


DESIGNATION	LONGUEUR	LARGEUR	EPAISSEUR	N° PIECE	QTE	COLIS
Ceinture longitudinale	1750	110	22	02	2	2
Ceinture transversale	808	110	22	07	2	2
Demi-plateau	900	900	38	08	2	3
Allonge	900	450	38	19	1	1
Pied gauche	721	150	22	29	2	1
Pied droit	721	150	22	30	2	1
Retour de pied gauche	721	112	22	31	2	2
Retour de pied droit	721	112	22	32	2	2

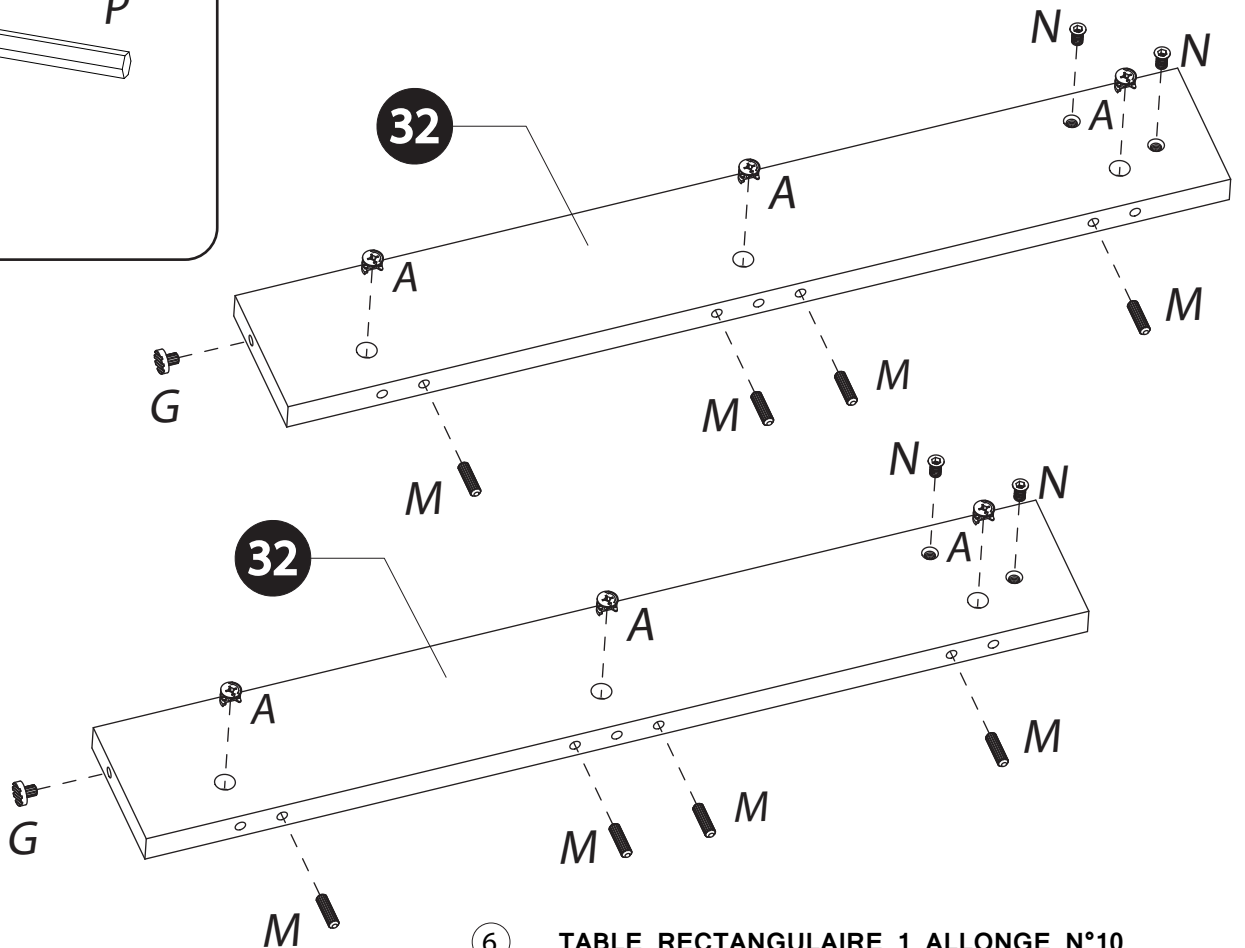
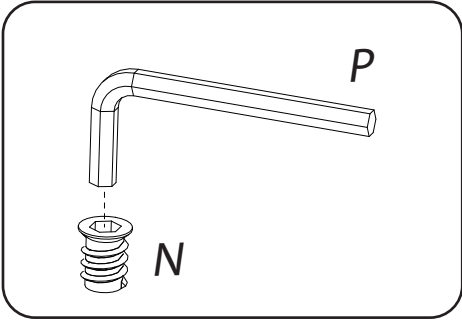
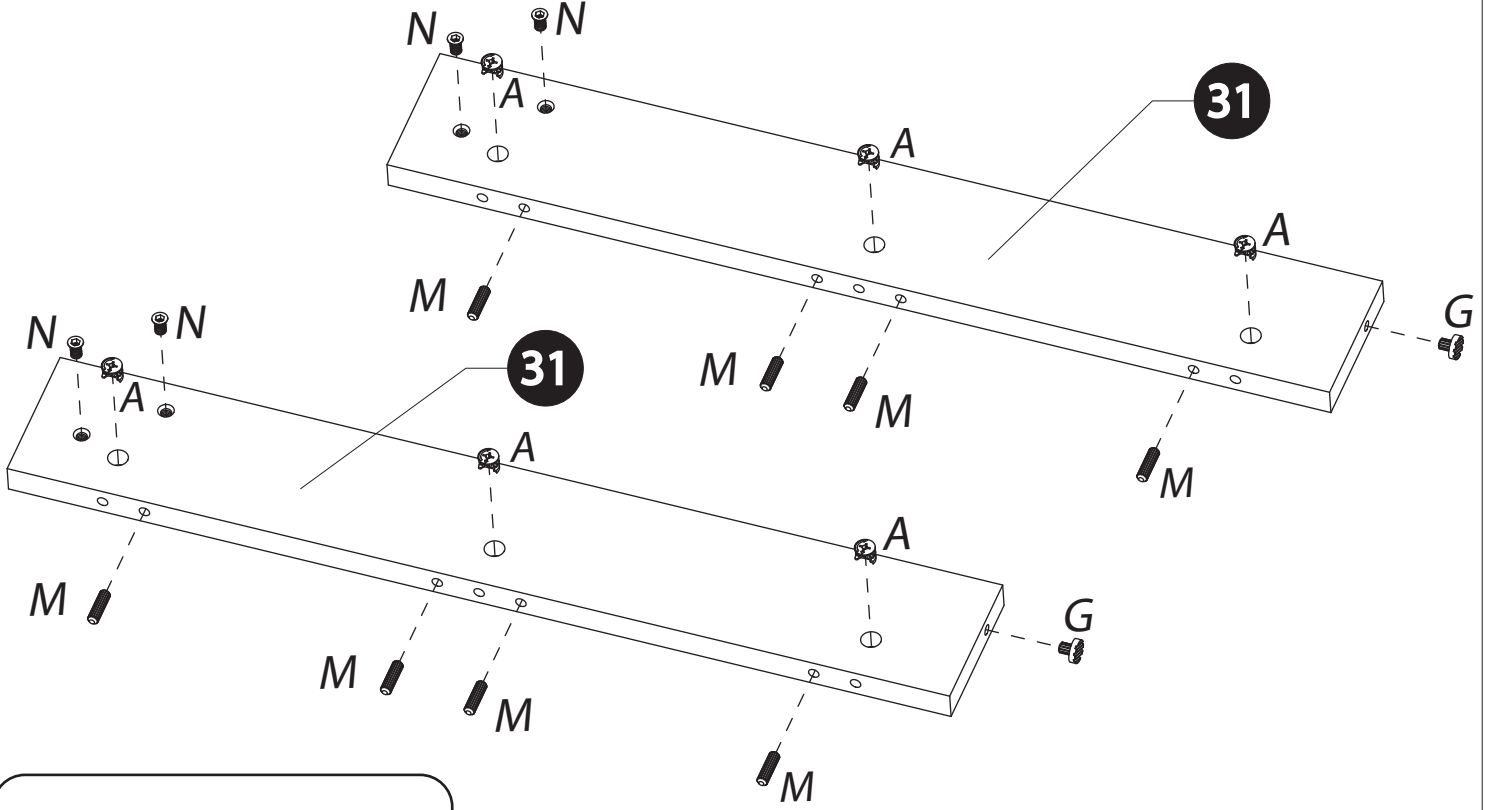
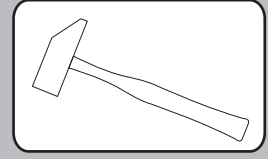
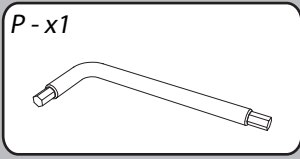
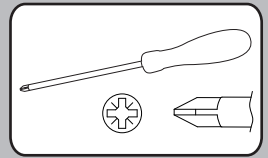
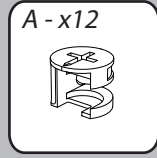
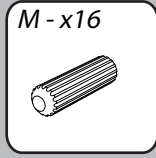
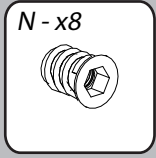


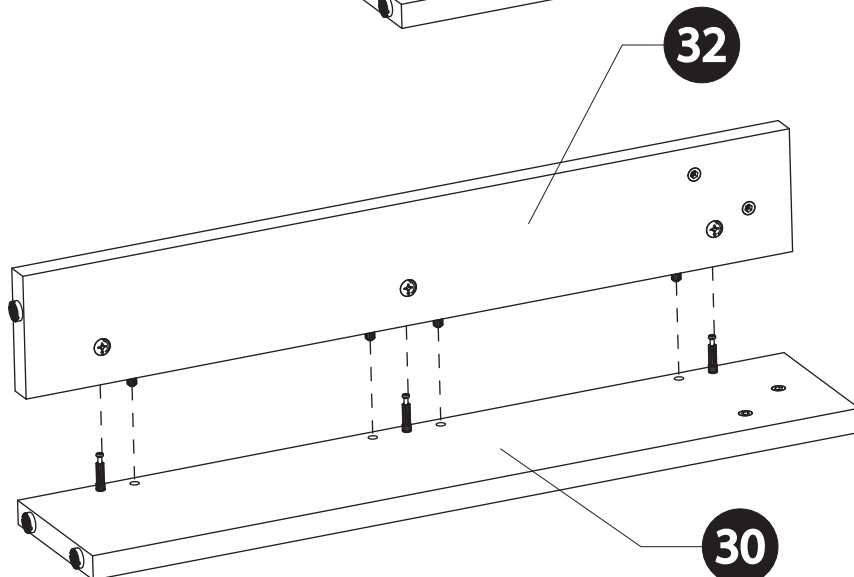
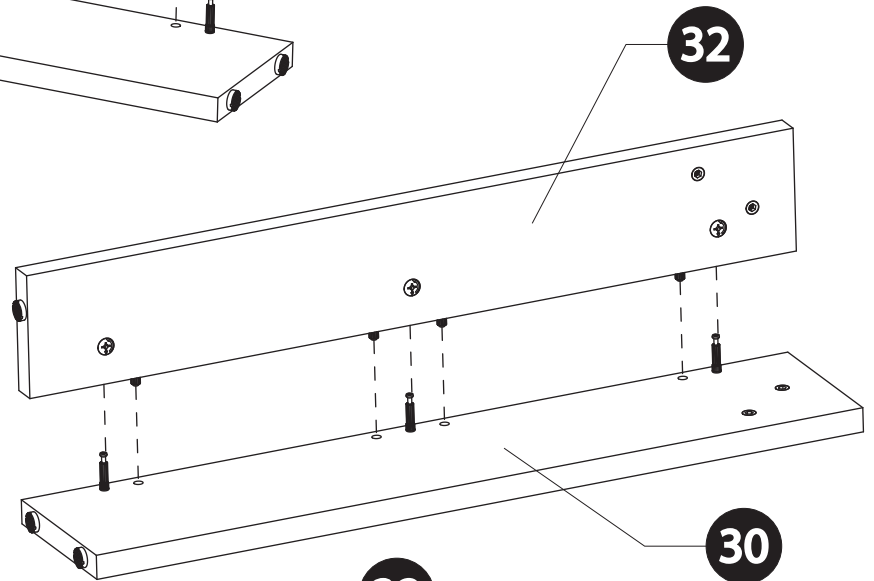
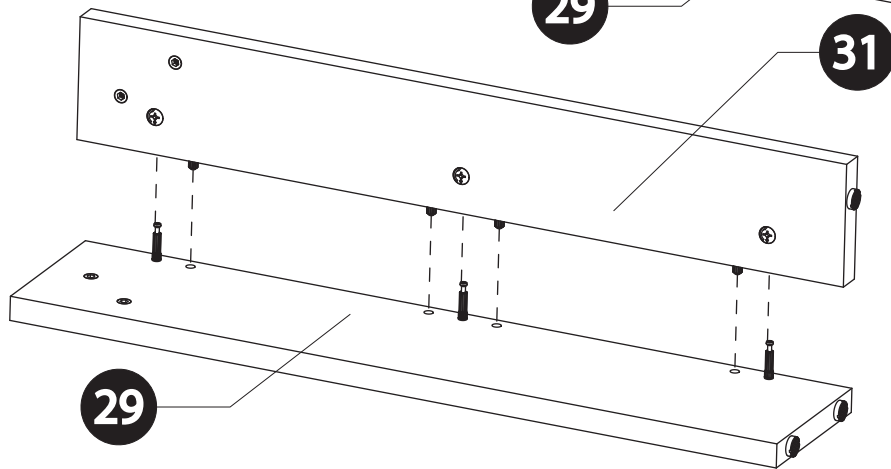
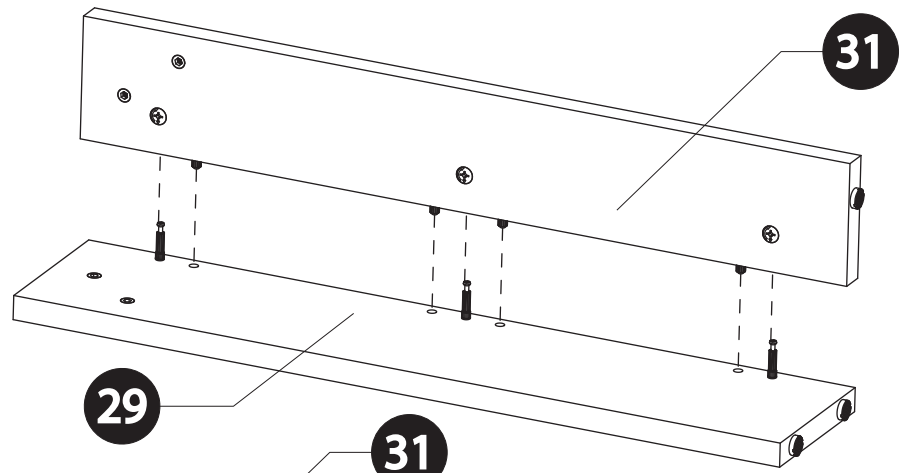
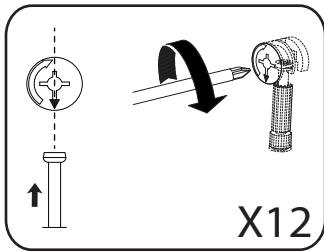
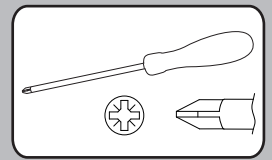


1

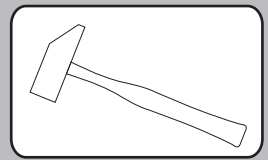
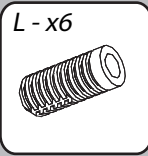


2

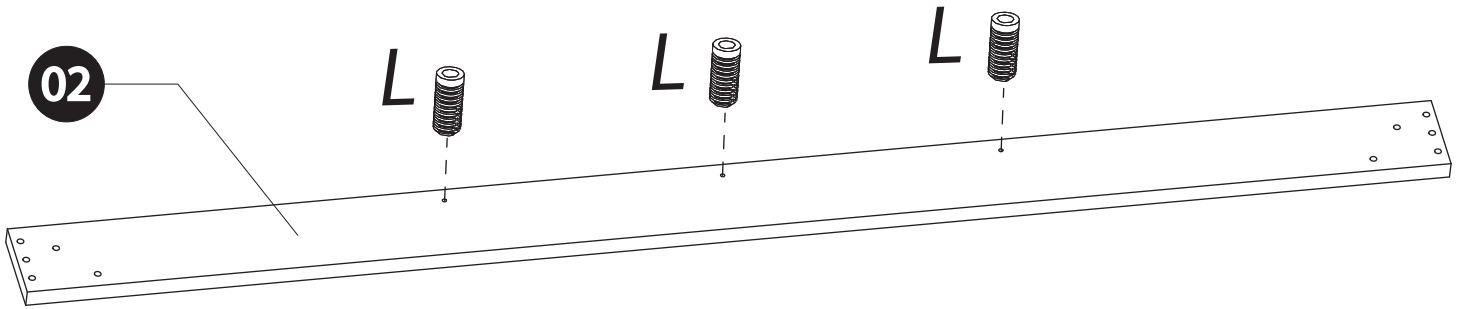




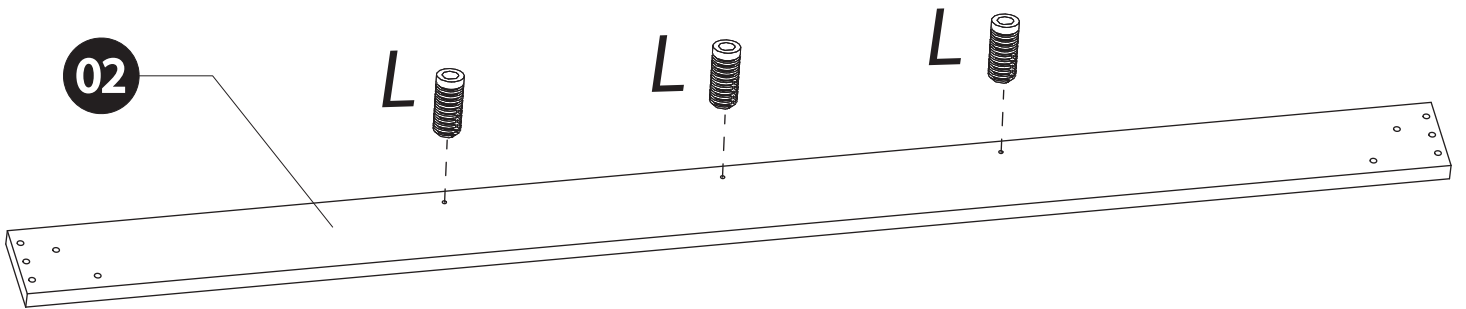
4



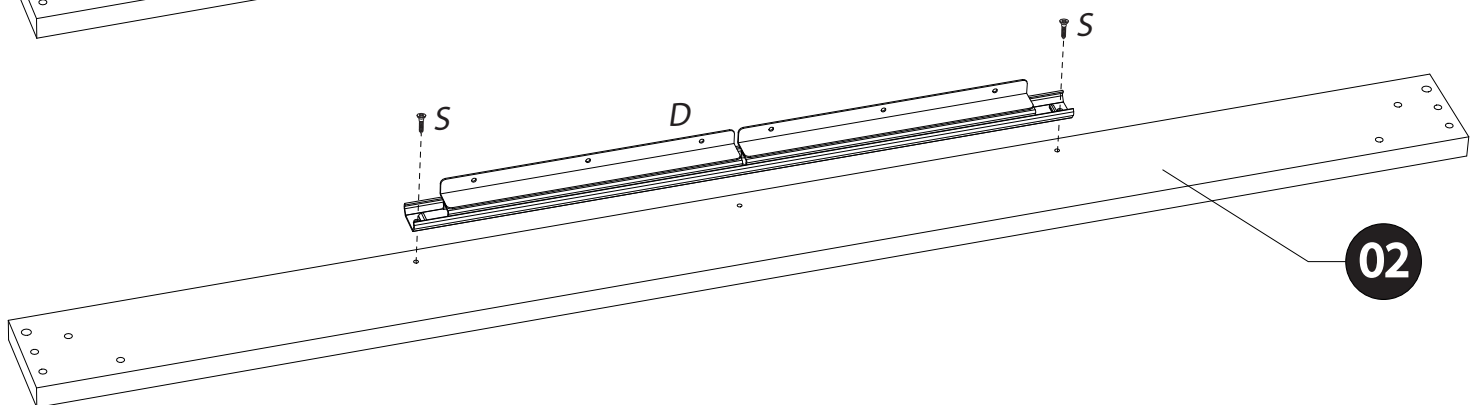
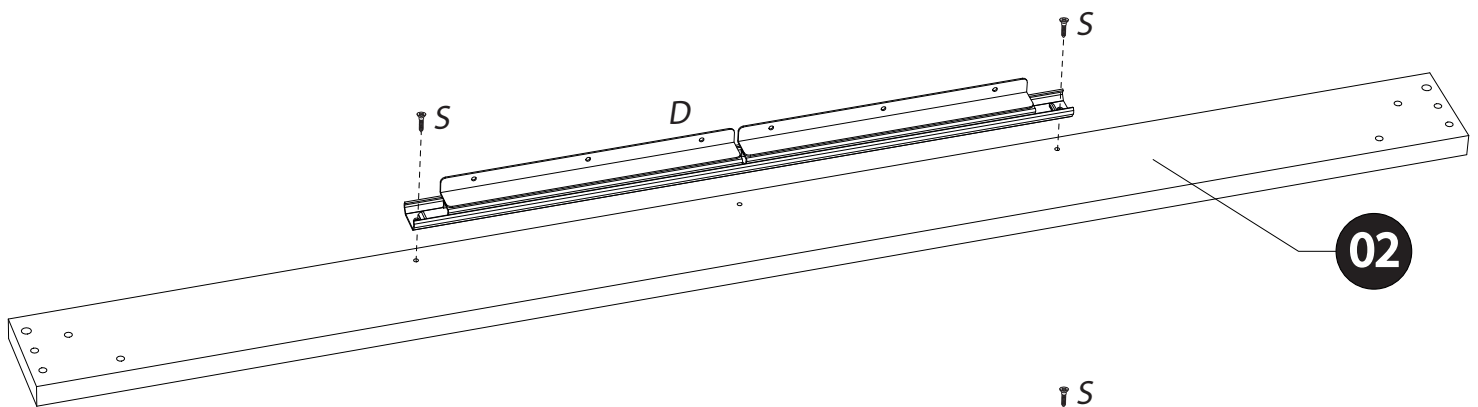
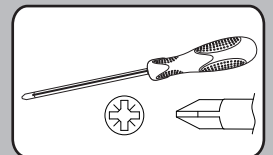
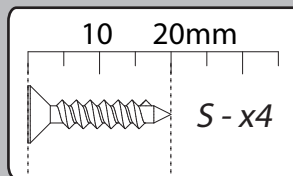
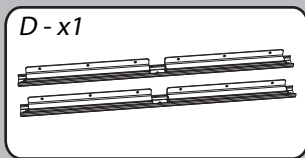
02



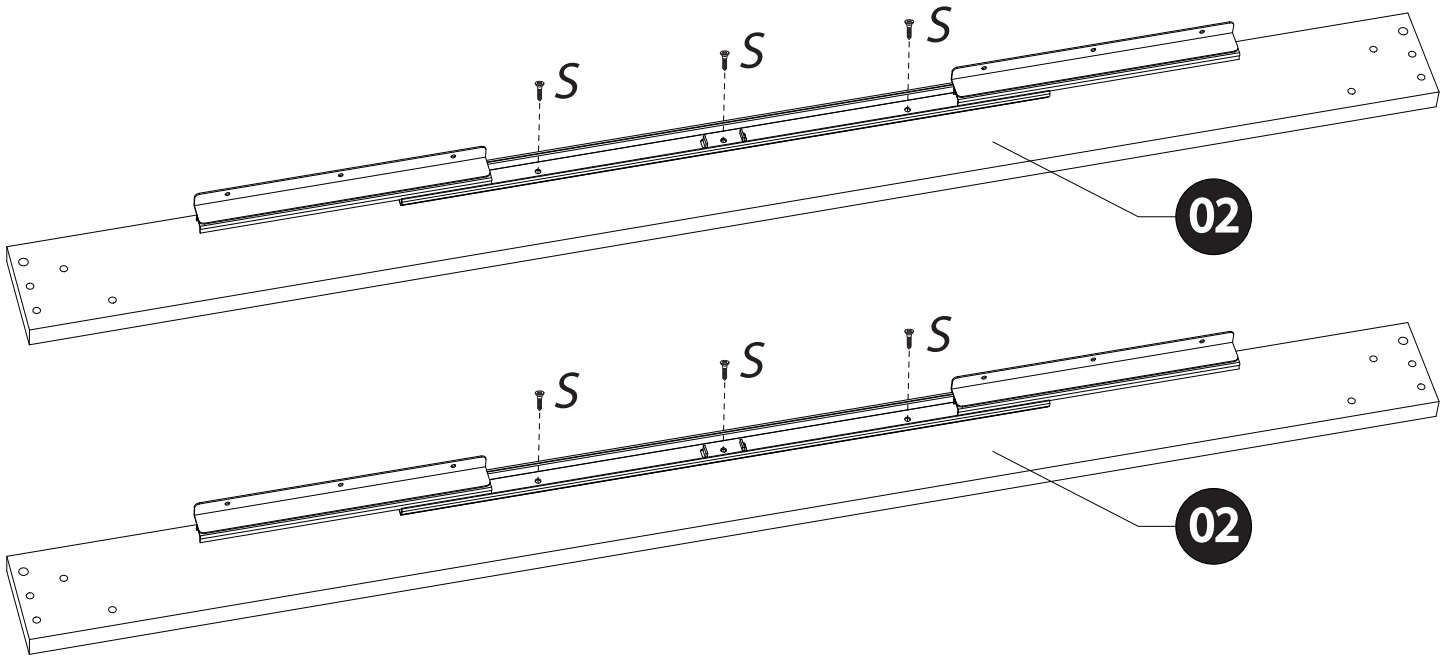
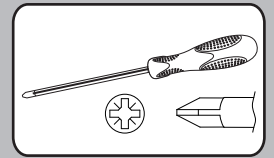
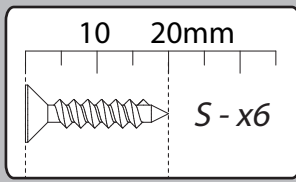
02



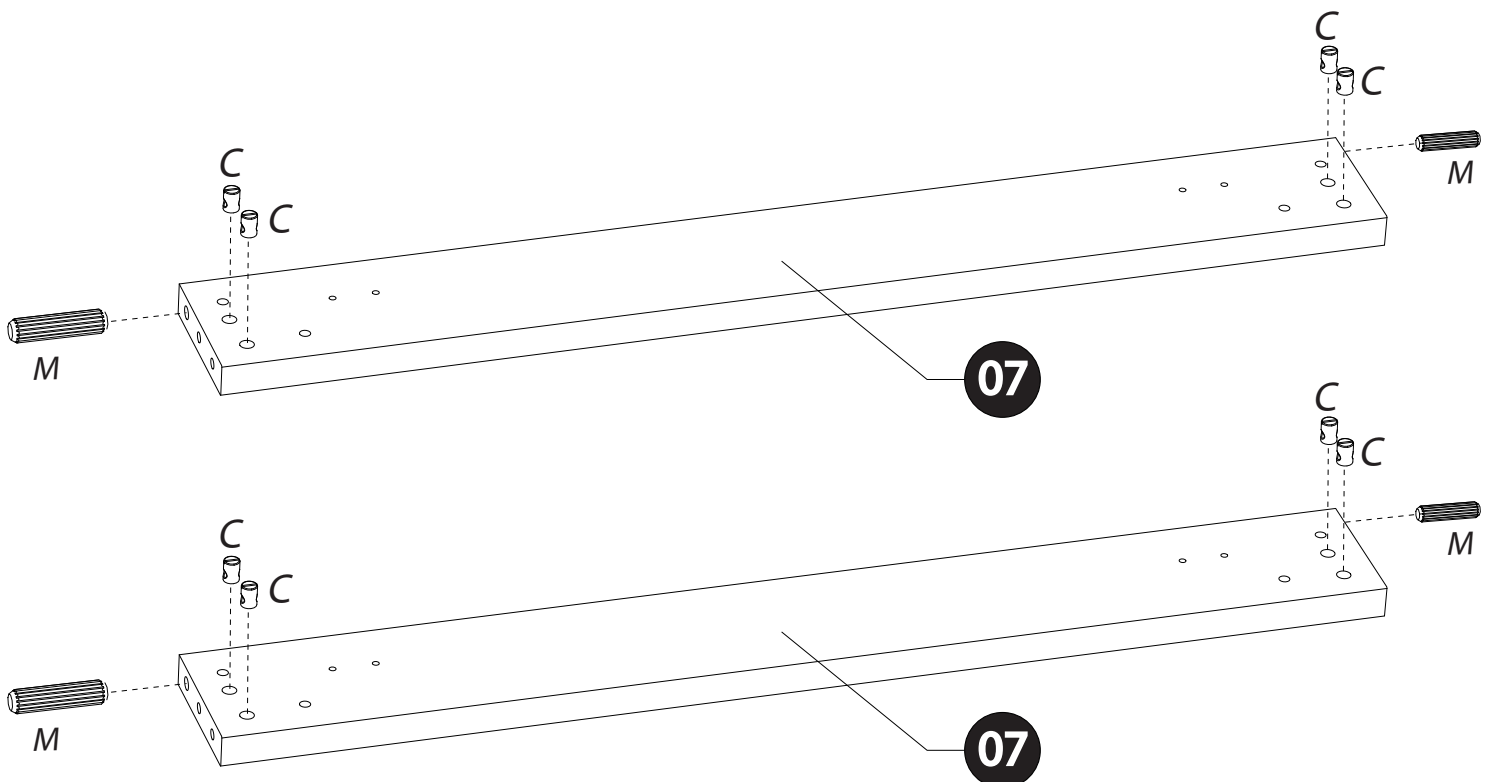
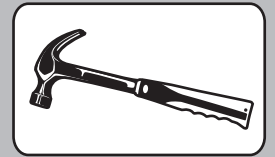
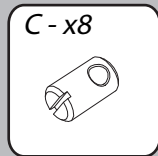
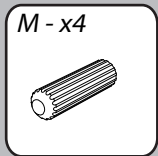
5



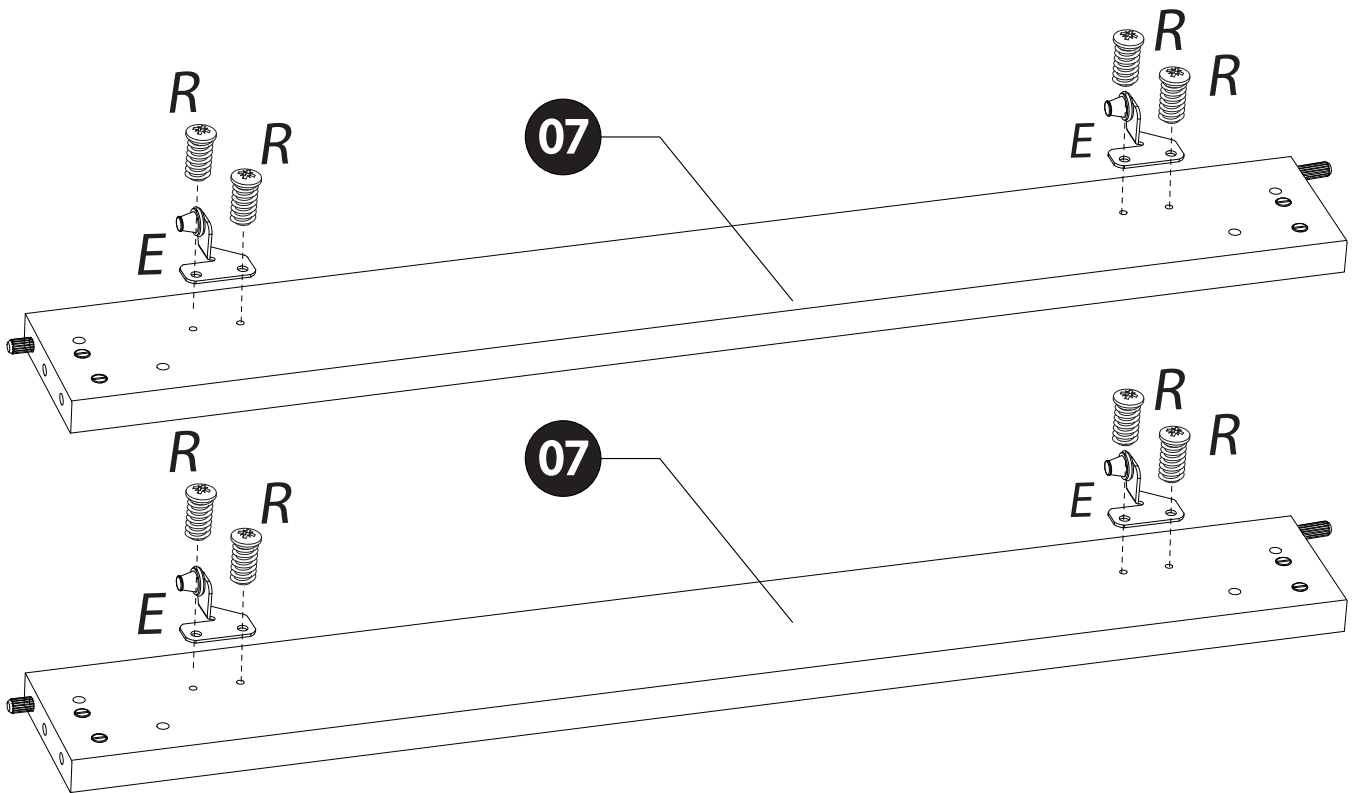
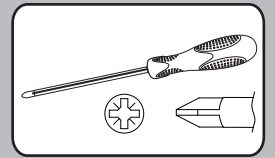
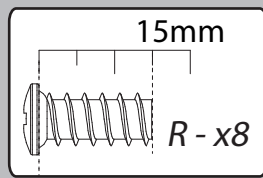
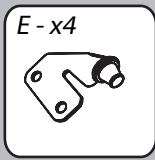
# 6



# 7



8



9

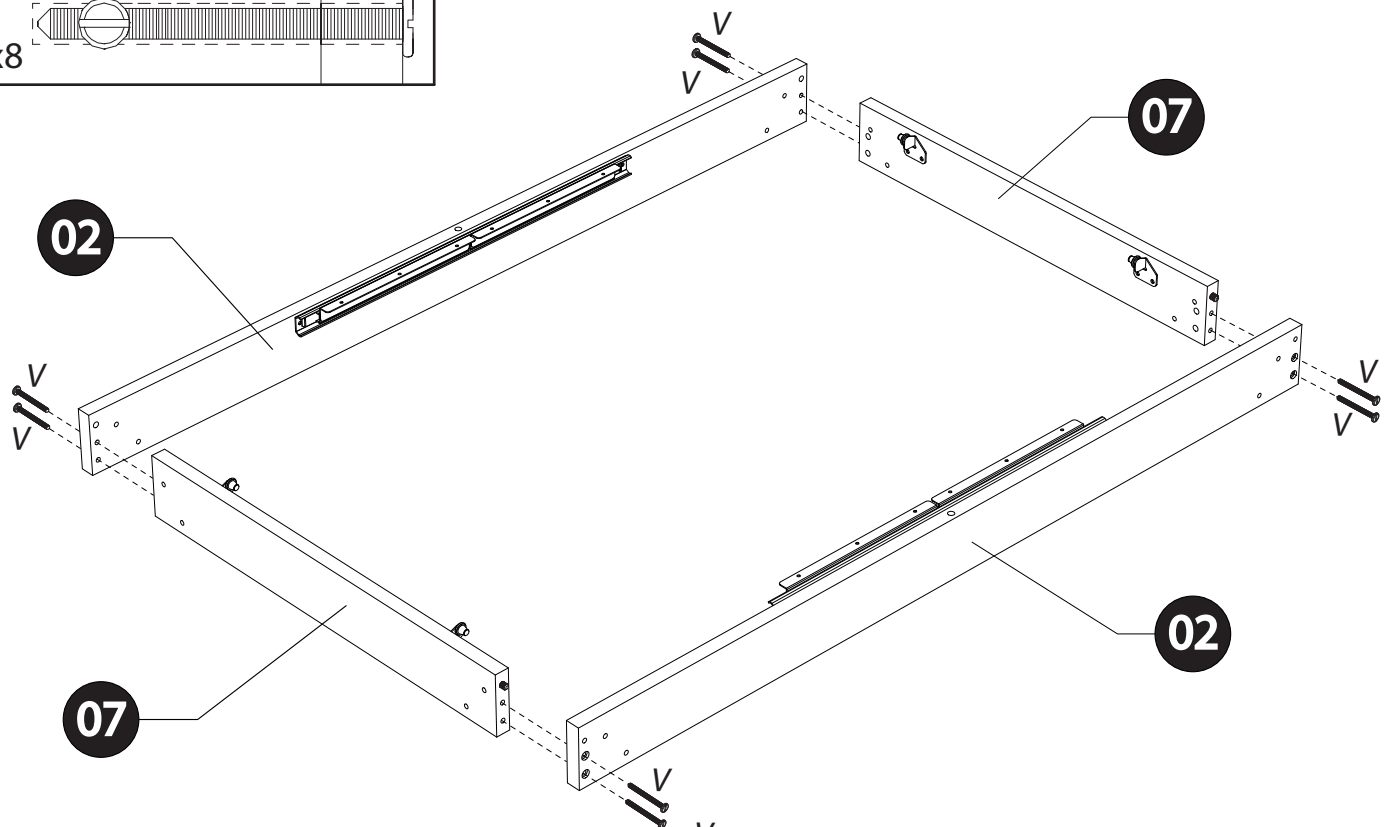
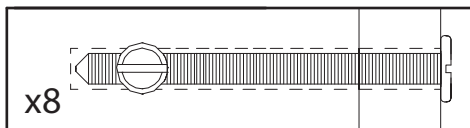
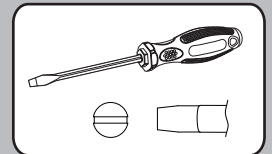
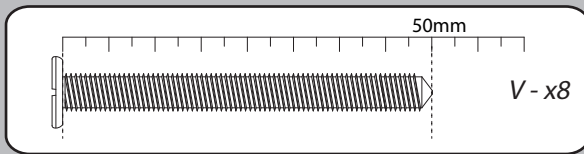
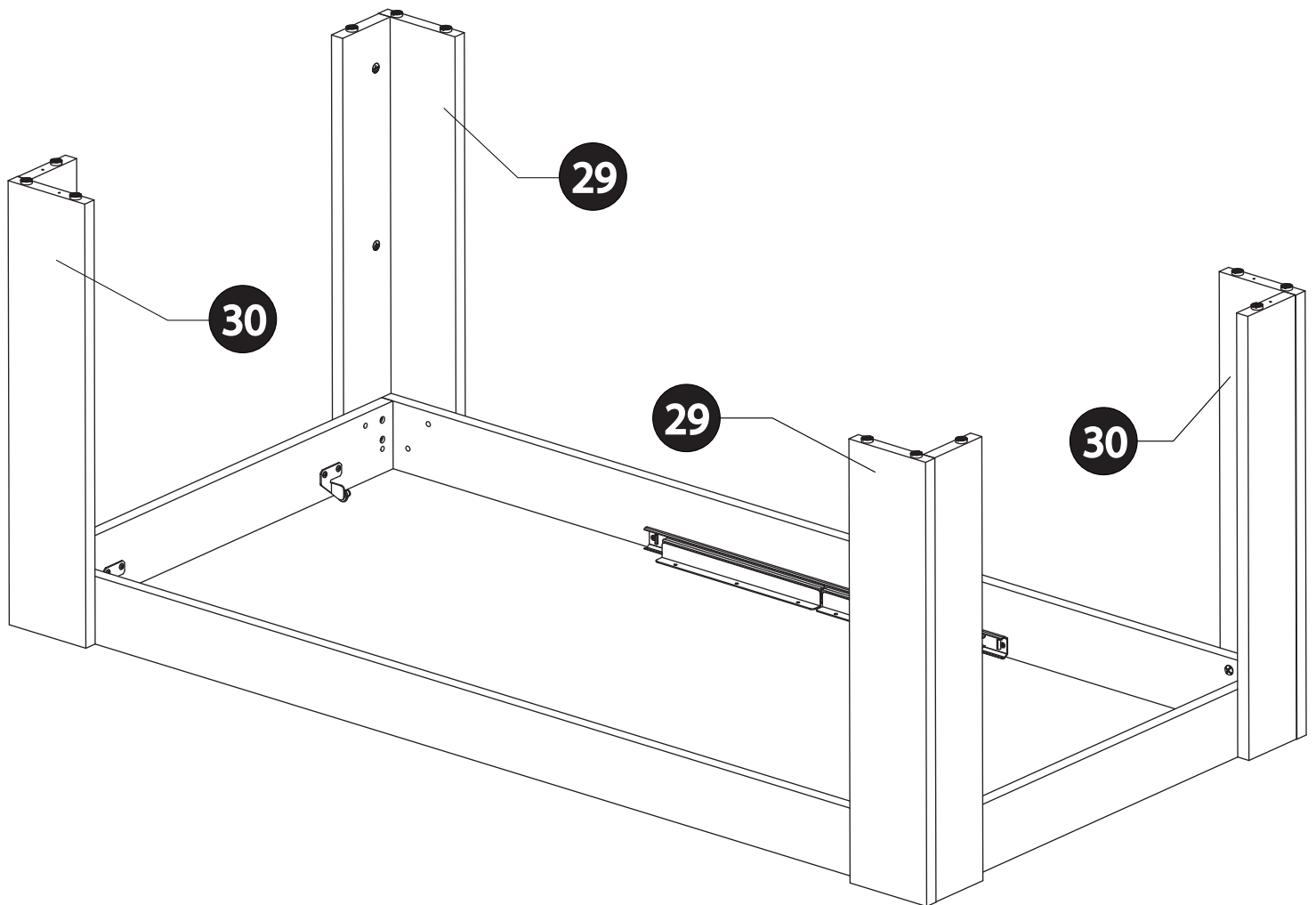
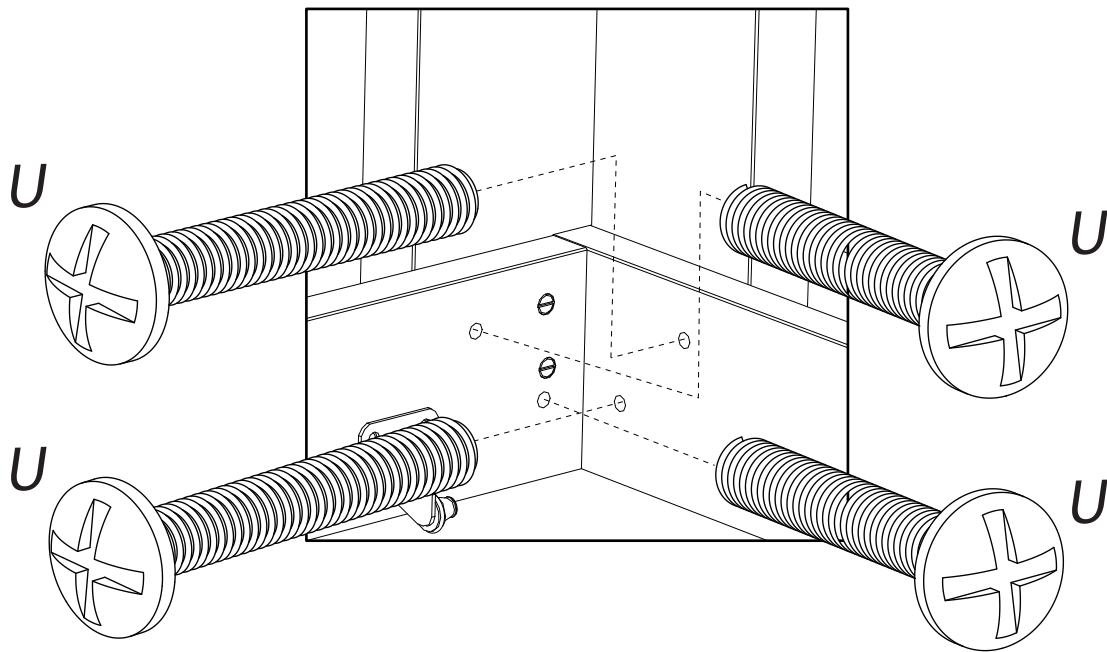
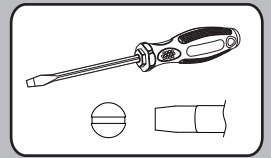
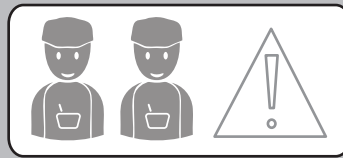
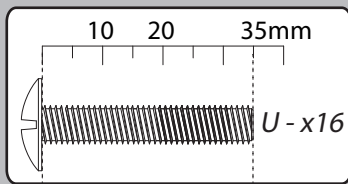
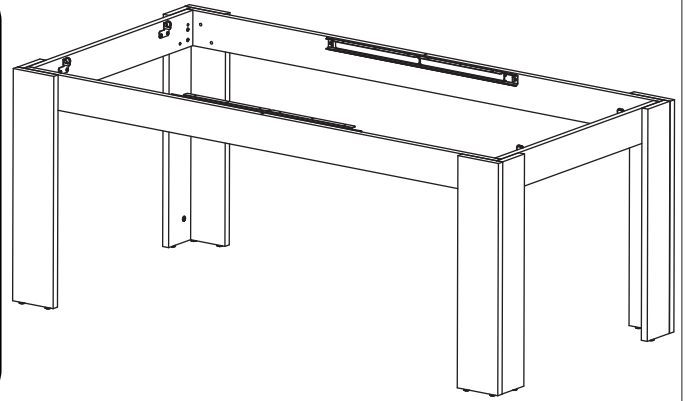
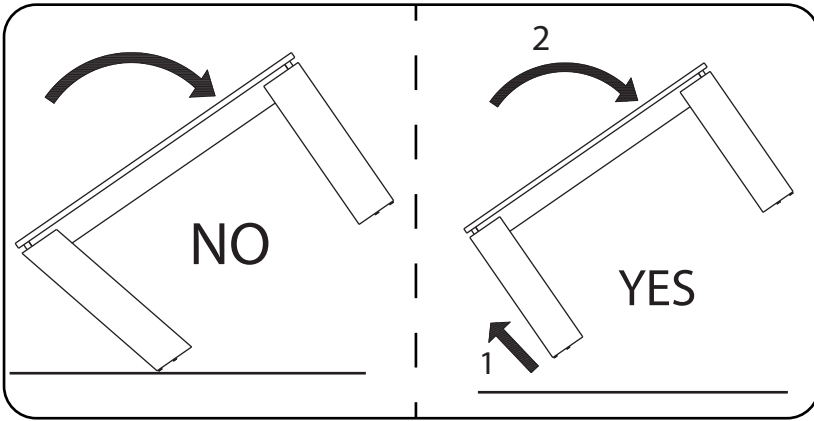
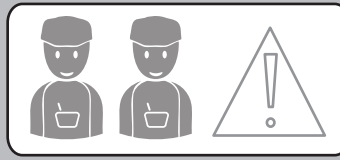


TABLE RECTANGULAIRE 1 ALLONGE N°10 <sup>V</sup>

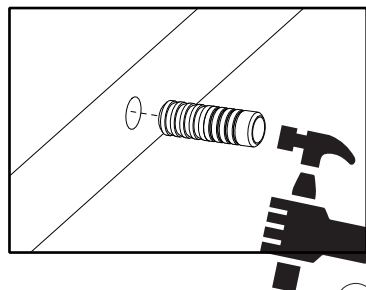
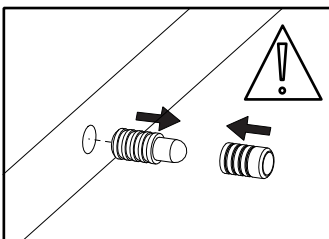
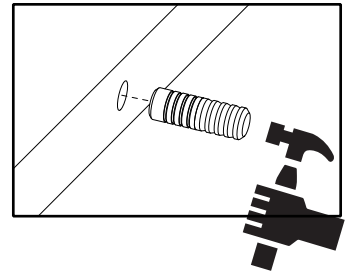
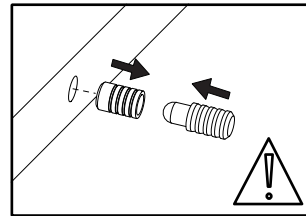
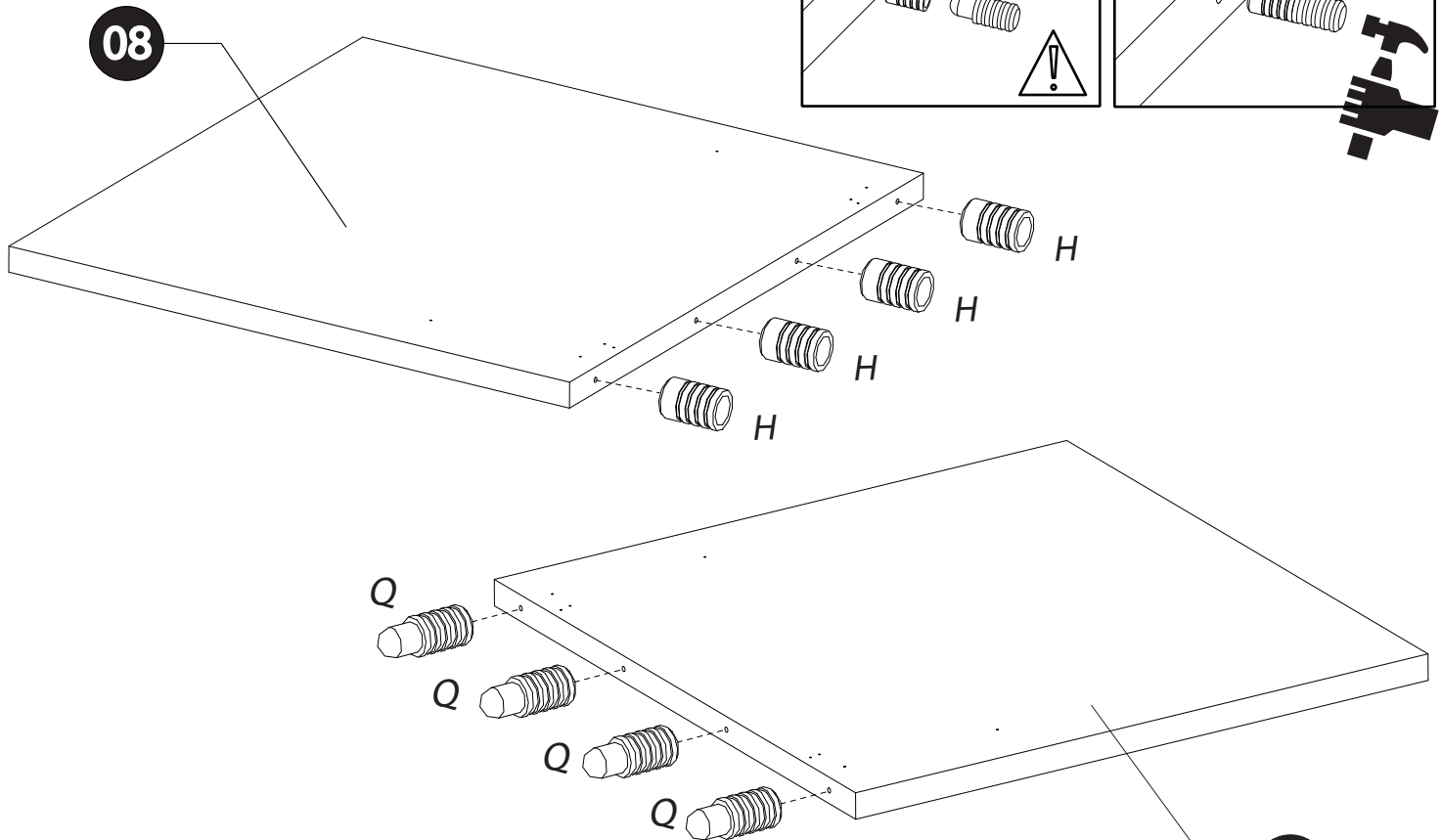
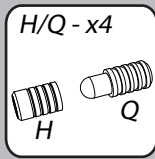
# 10



# 11



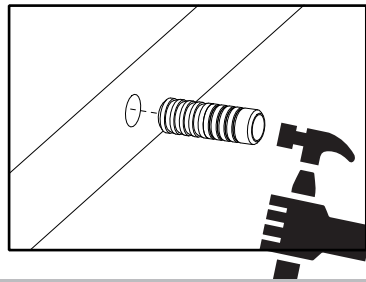
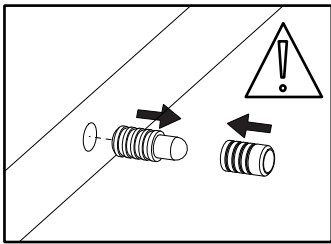
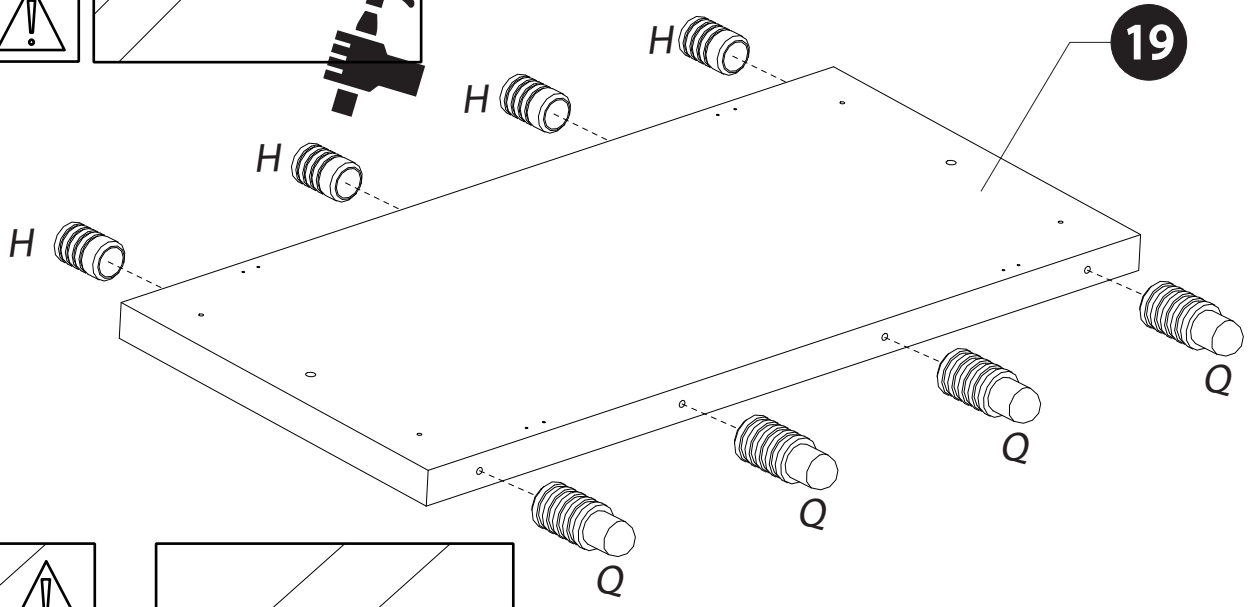
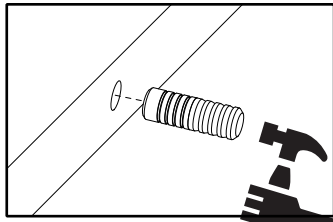
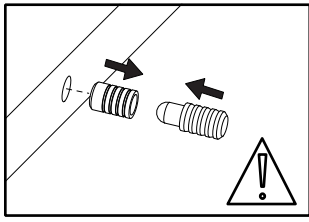
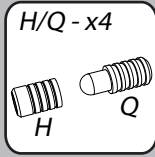
# 12



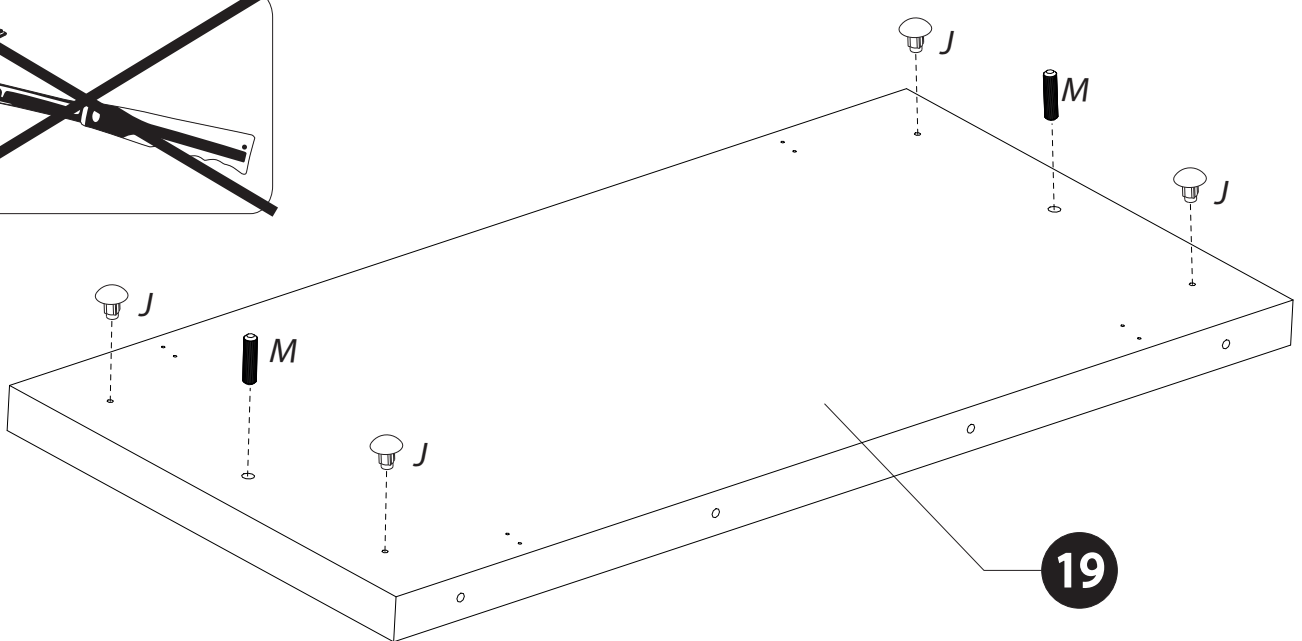
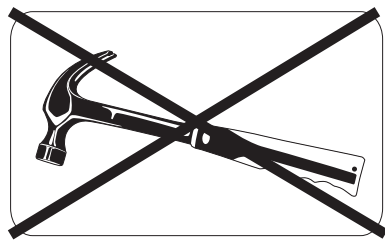
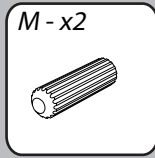
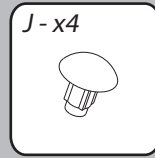
12

TABLE RECTANGULAIRE 1 ALLONGE N°10

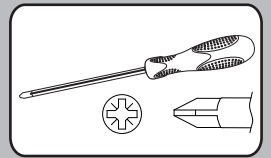
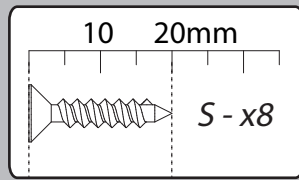
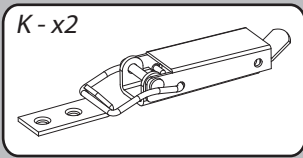
# 13



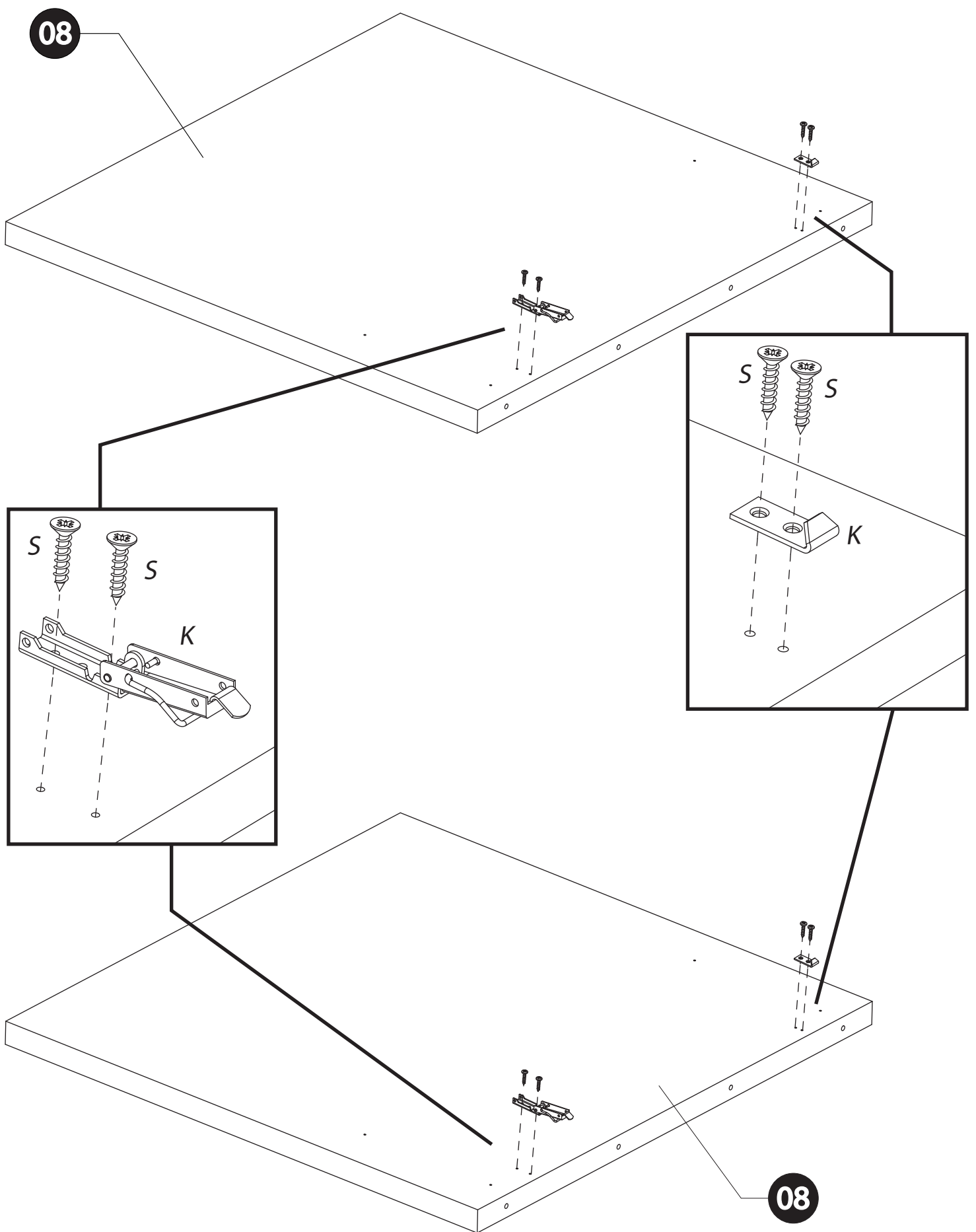
# 14



15

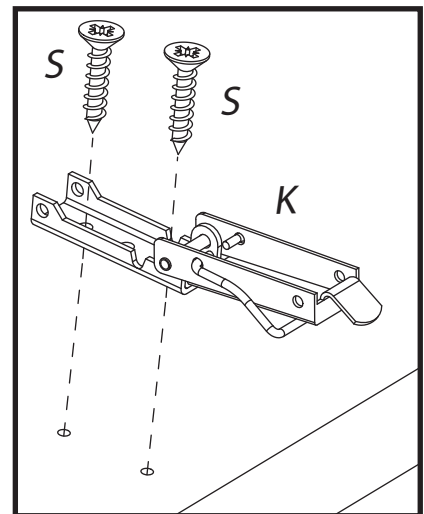
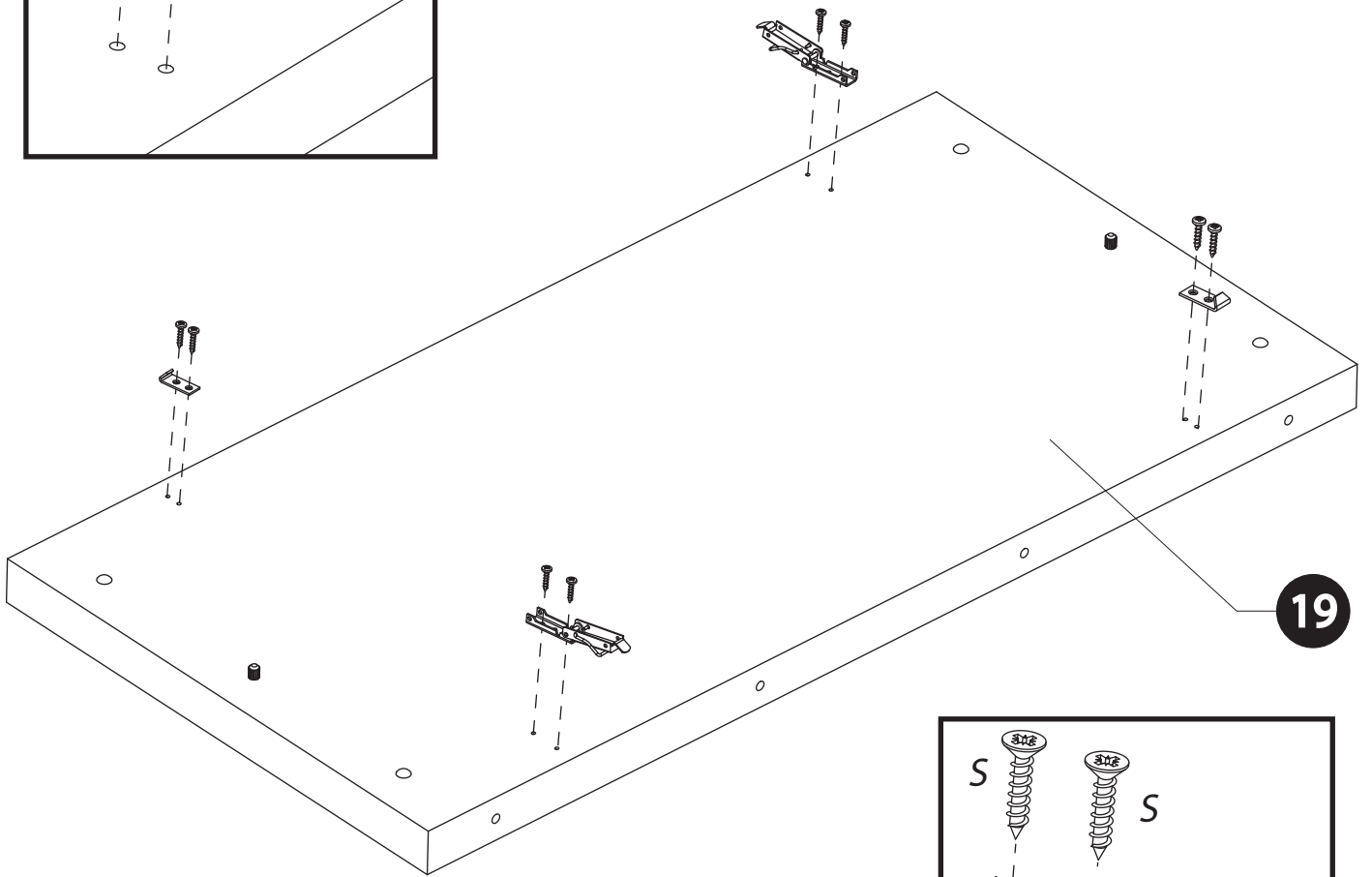
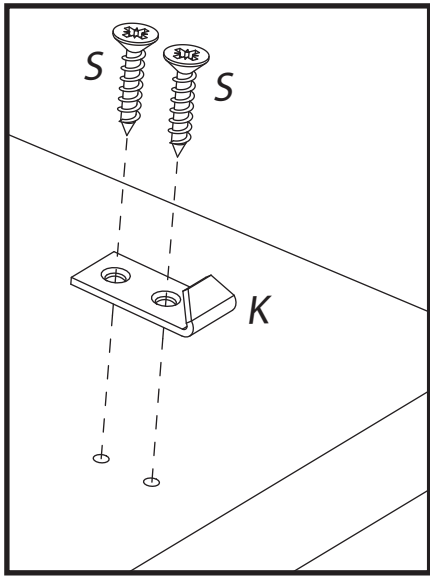
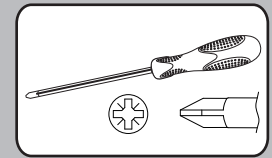
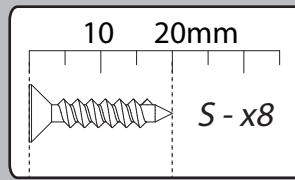
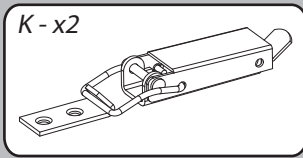


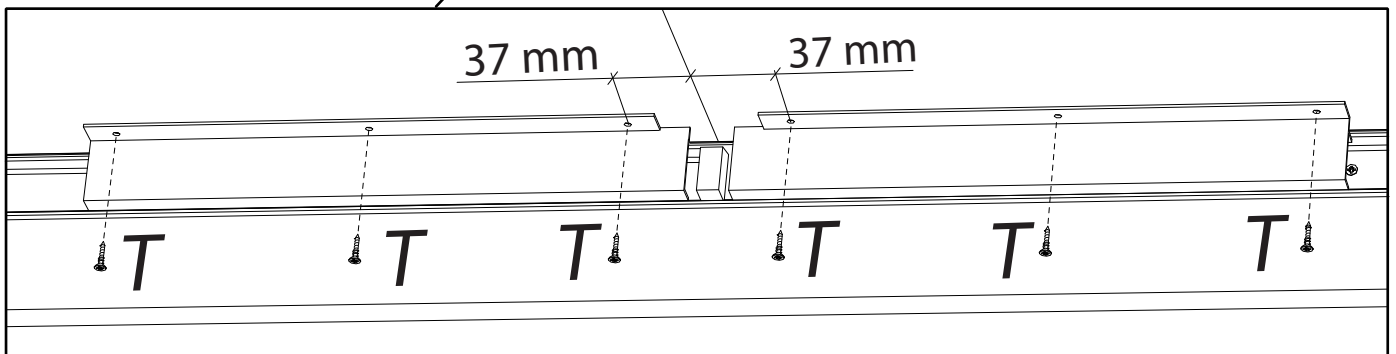
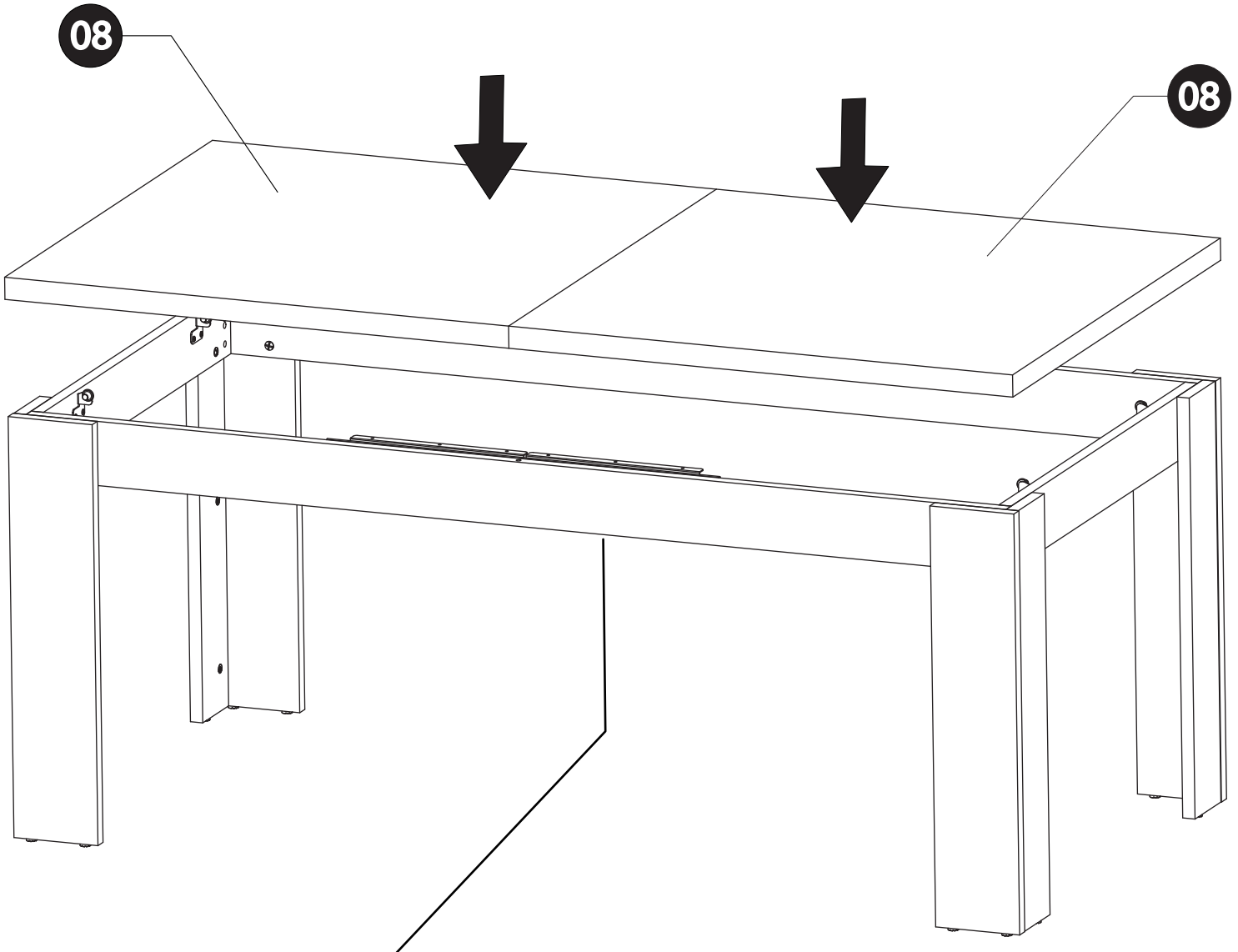
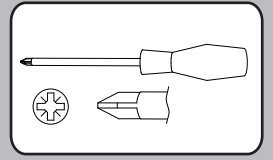
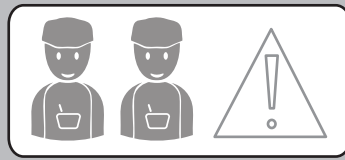
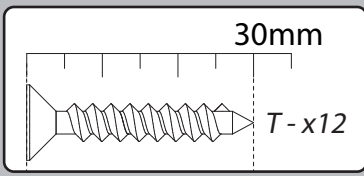
08

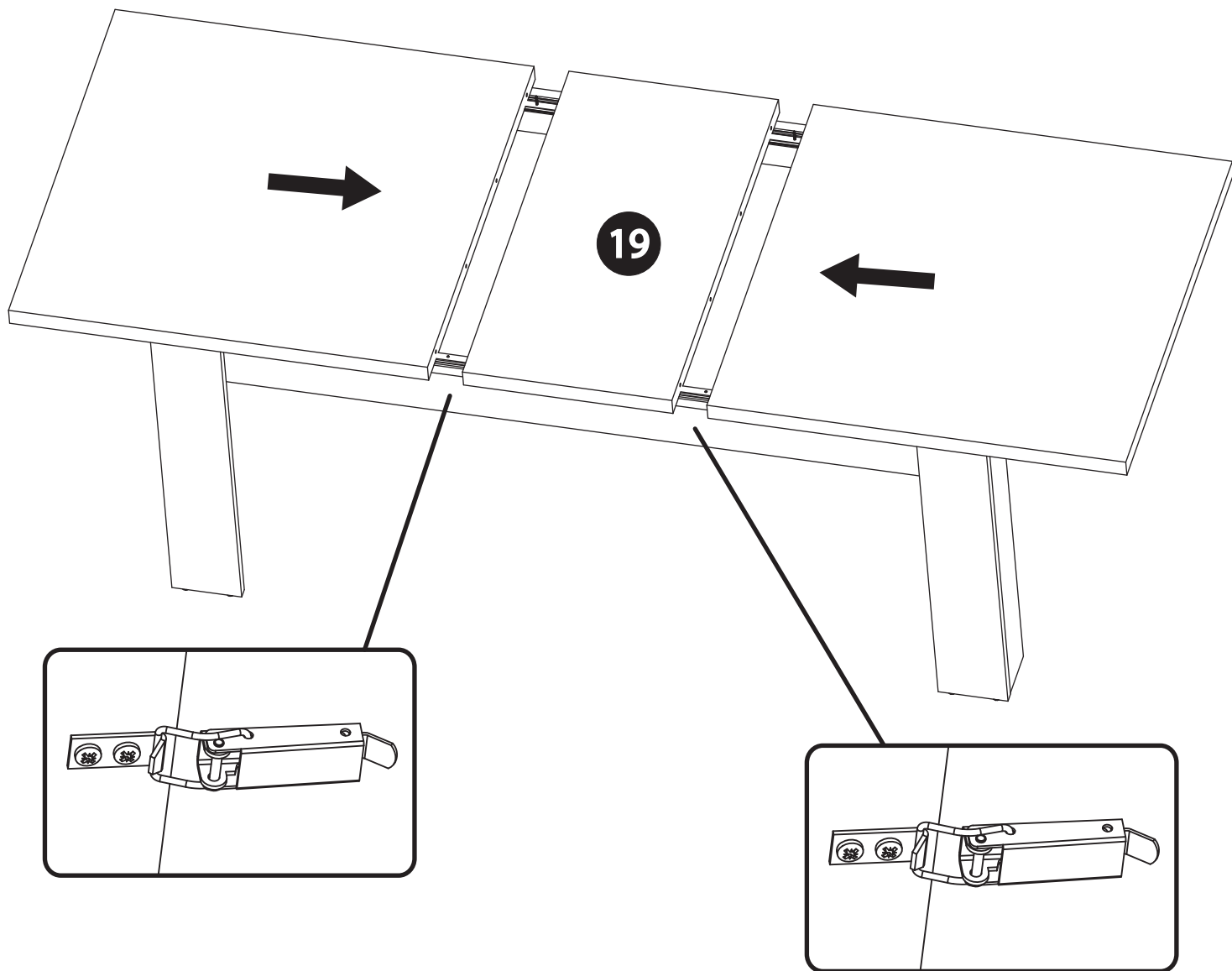


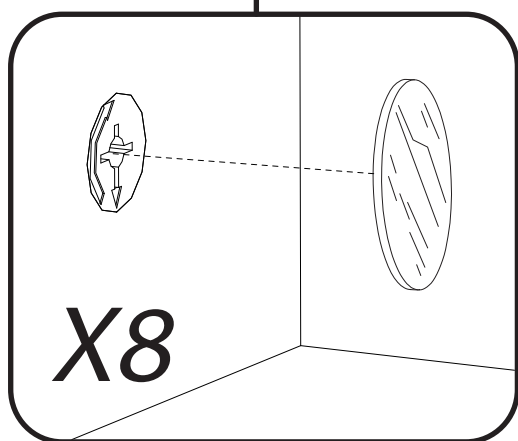
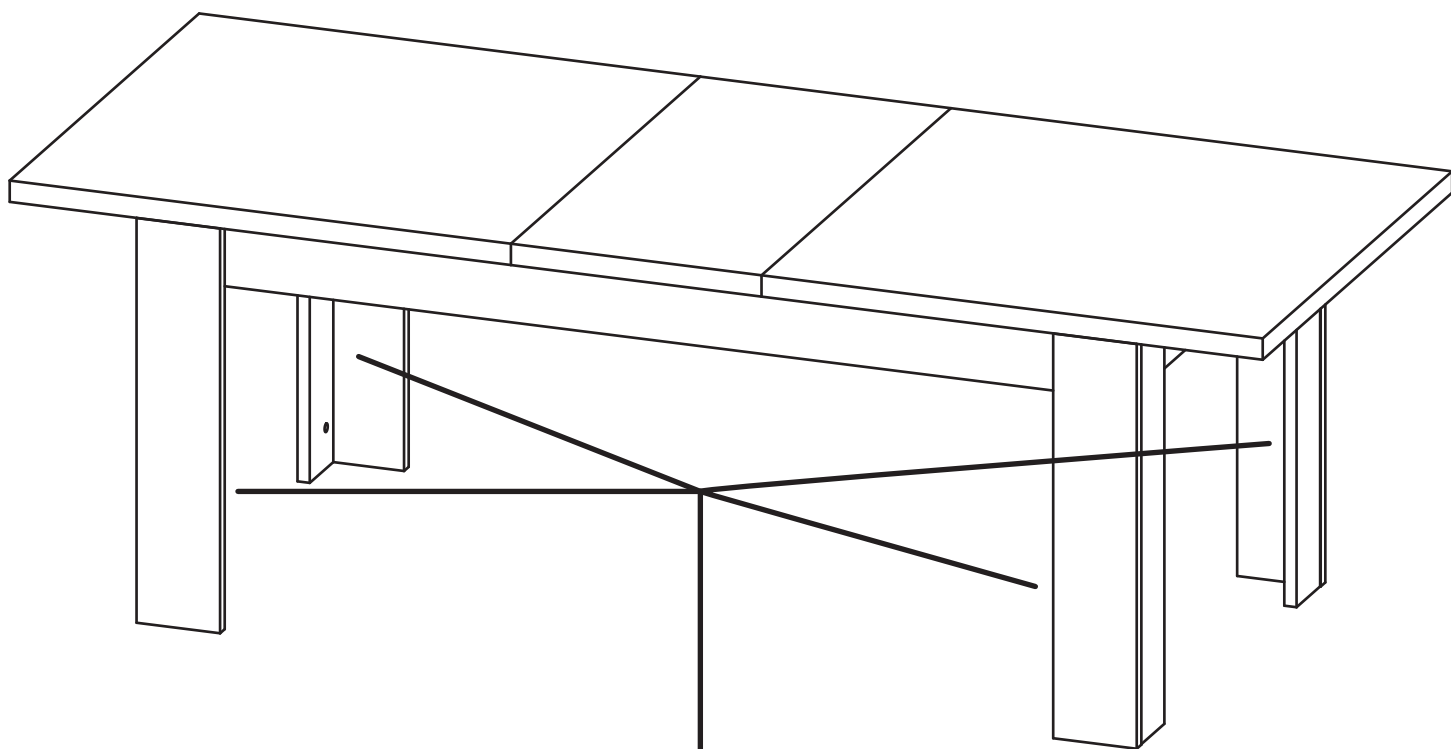
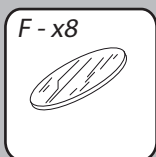
08

# 16









12:

Table rectangulaire 1 allonge composée de panneaux de particules revêtus papier Evolene Oak (chêne champêtre).

Coulisses métalliques à billes.

L.180/225 cm - H.76 cm - P.90 cm.

A monter soi-même.

