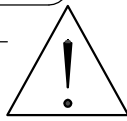
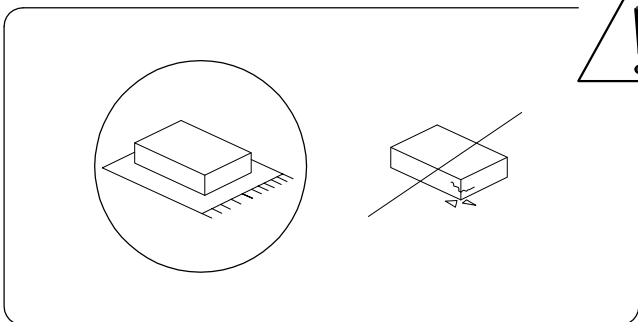


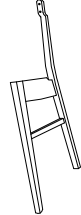


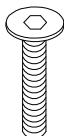


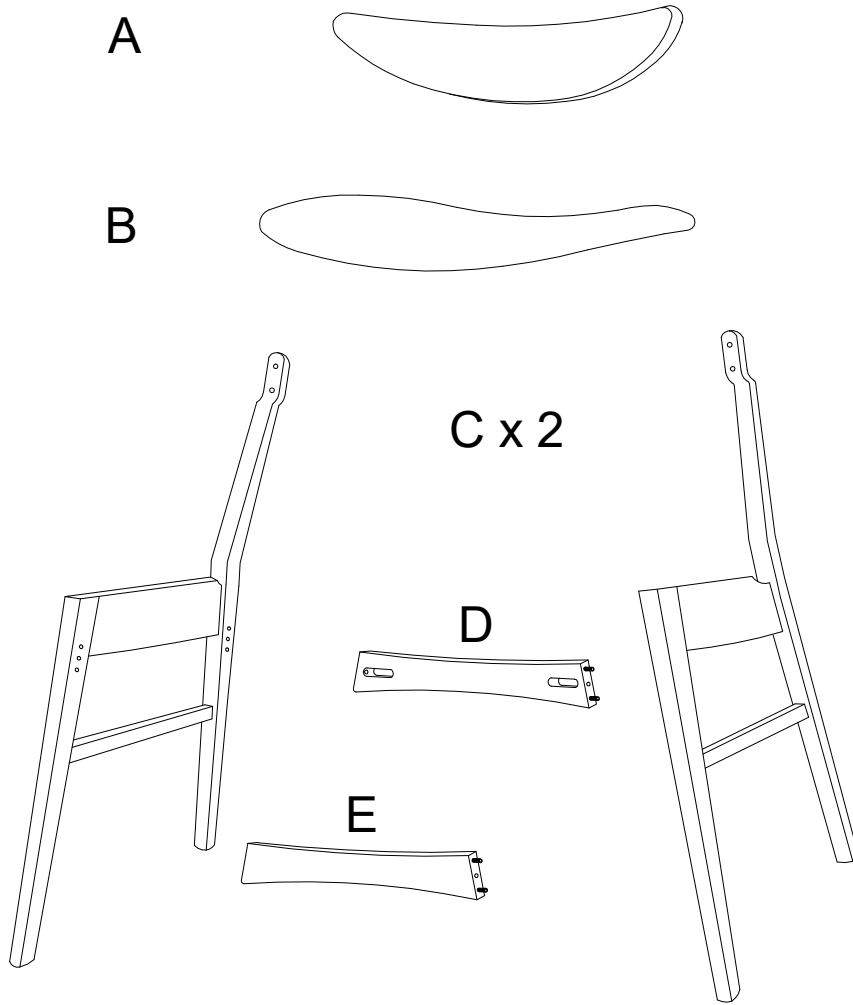
20'

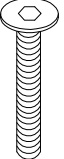
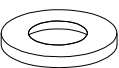
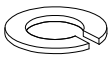
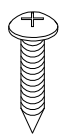
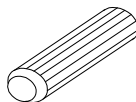
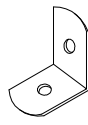



1




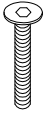


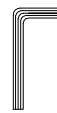
1/5

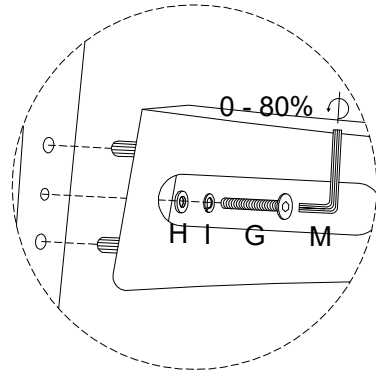
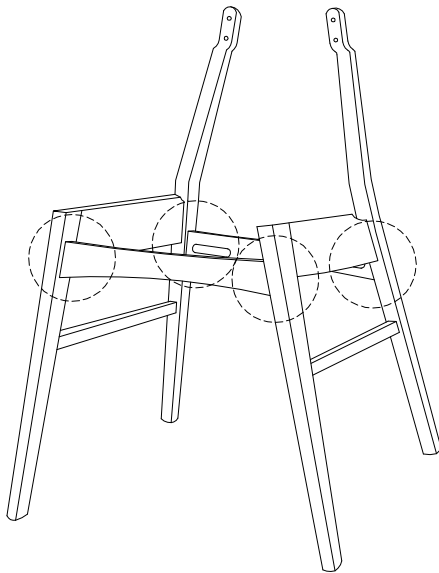
<b>A</b>	<b>B</b>	<b>C</b>	<b>D</b>	<b>E</b>	<b>F</b>
					 M6 x 25
x 1	x 1	x 2	x 1	x 1	x 4




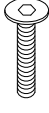


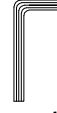
<b>G</b>	<b>H</b>	<b>I</b>	<b>J</b>	<b>K</b>	<b>L</b>	<b>M</b>
 M6 x 45			 3.5 x 12			
x 4	x 8	x 8	x 8	x 2	x 4	x 1

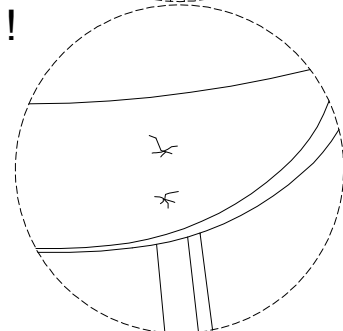
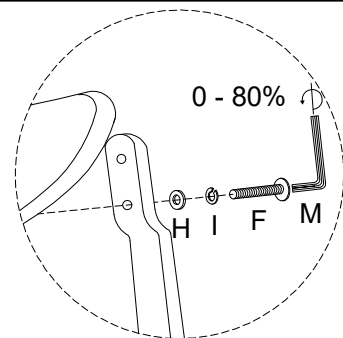
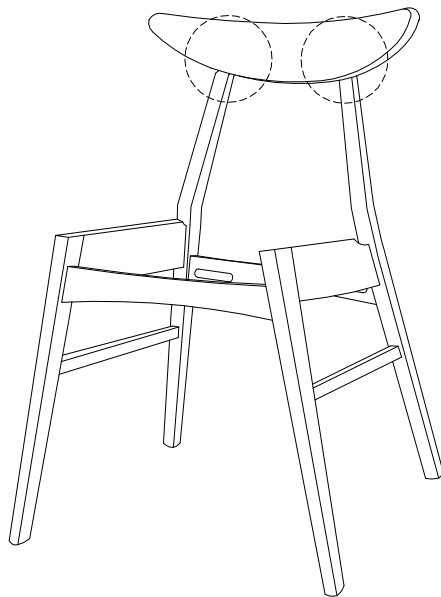
1

<b>C</b>  x 2	<b>D</b>  x 1	<b>E</b>  x 1	<b>G</b>  M6 x 45 x 4	<b>H</b>  x 4	<b>I</b>  x 4	<b>M</b>  x 1
--	--	--	--	---	--	--



2

<b>A</b>  x 1	<b>F</b>  M6 x 25 x 4	<b>H</b>  x 4	<b>I</b>  x 4	<b>M</b>  x 1
--	--	--	--	--



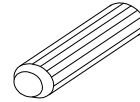
3

B

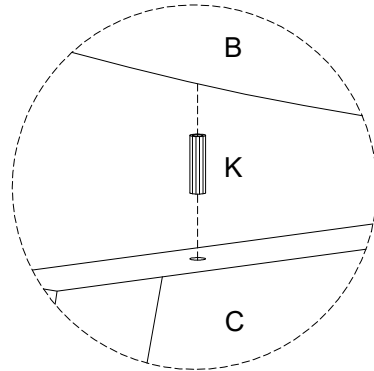
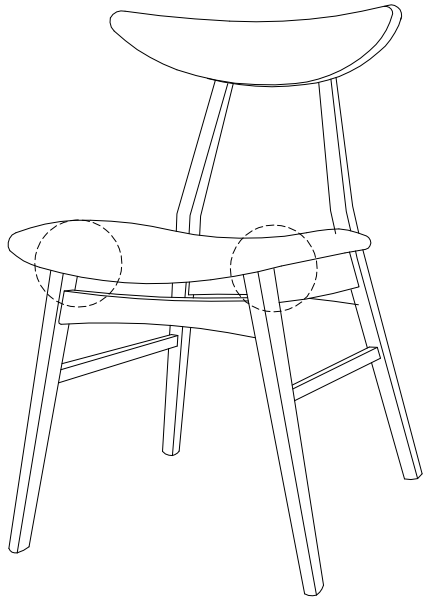


x 1

K

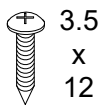


x 2



4

J

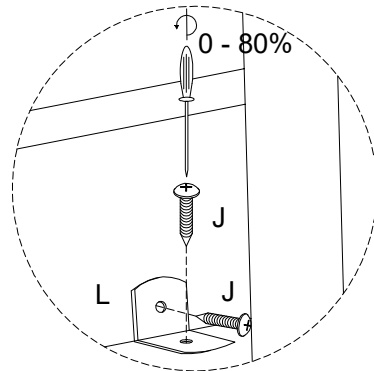
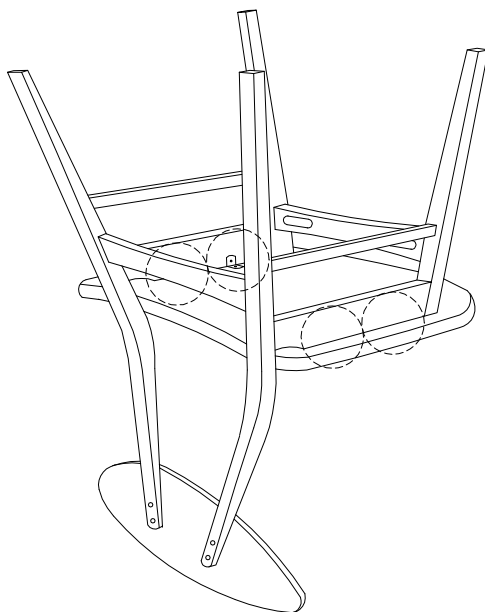


x 8

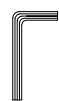
L



x 4



5

M  
  
x 1

