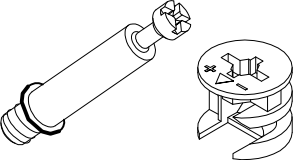
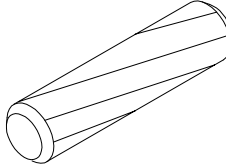
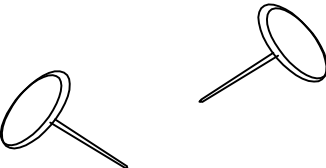
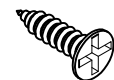

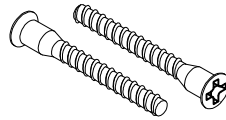
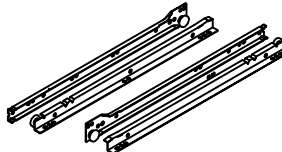


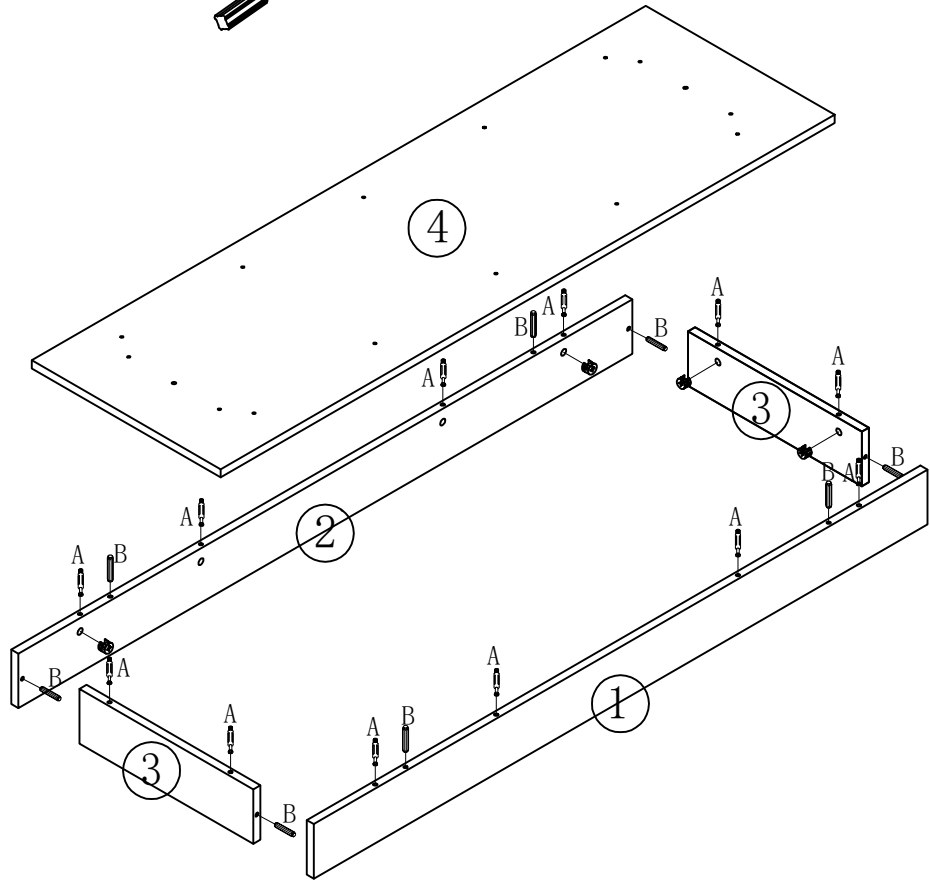
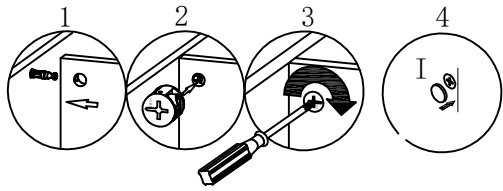


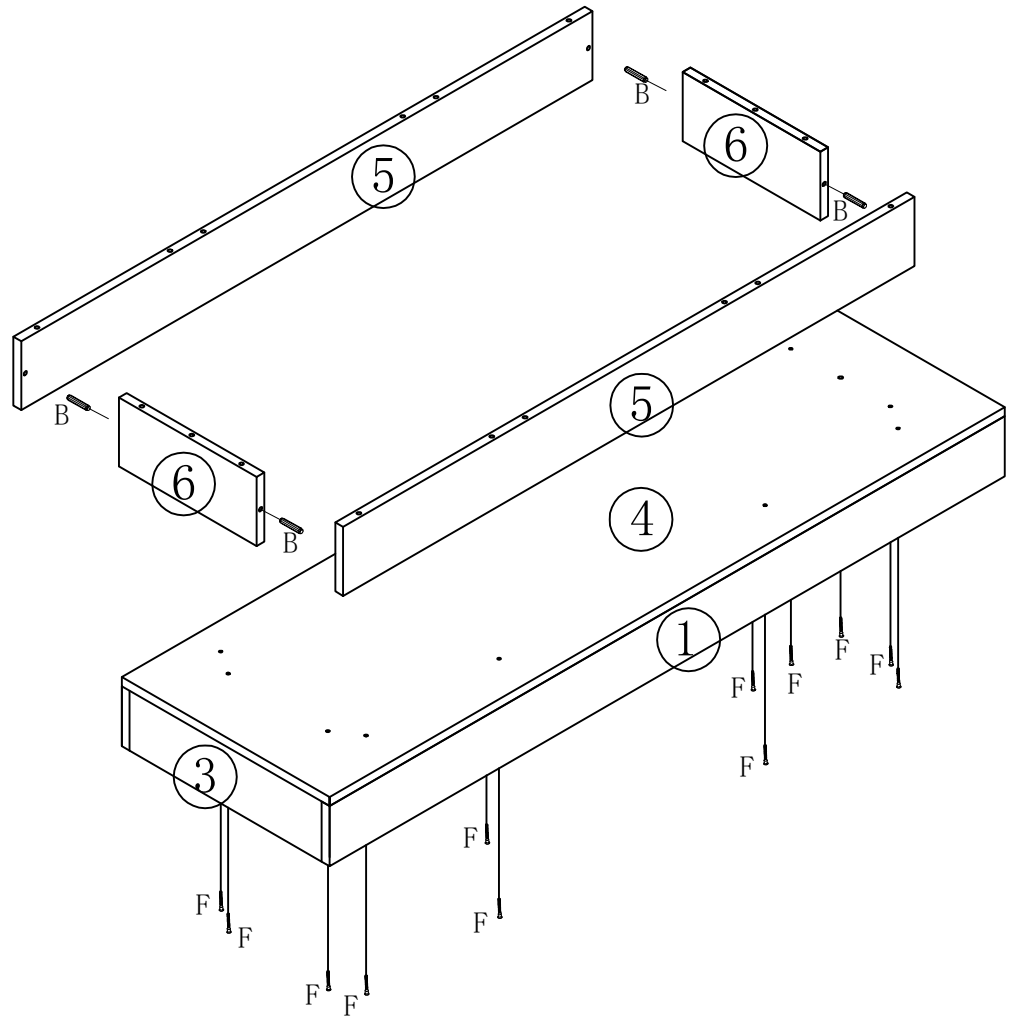
<p>A 36PCS</p> 	<p>B 43PCS</p>  <p>$\phi 8*30$</p>	<p>C 6PCS</p> 	<p>D 16PCS</p> 	<p>E 8PCS</p> 
<p>F 28PCS</p> 	<p>G 2PCS</p> 	<p>H 1PCS</p> <p>LED</p> 	<p>I 36PCS</p> 	

1



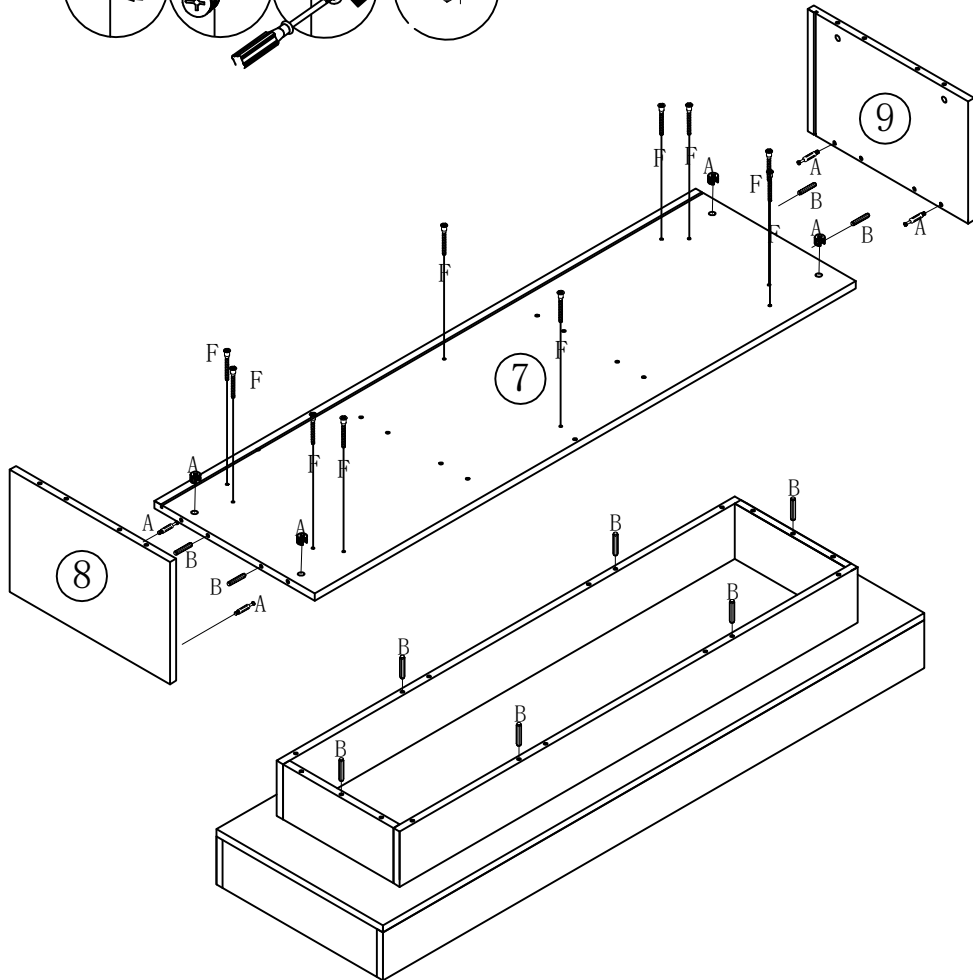
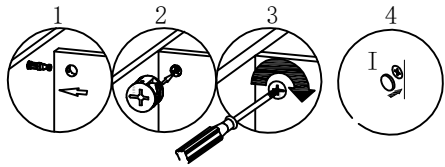
A*12 B*8 I*12

2



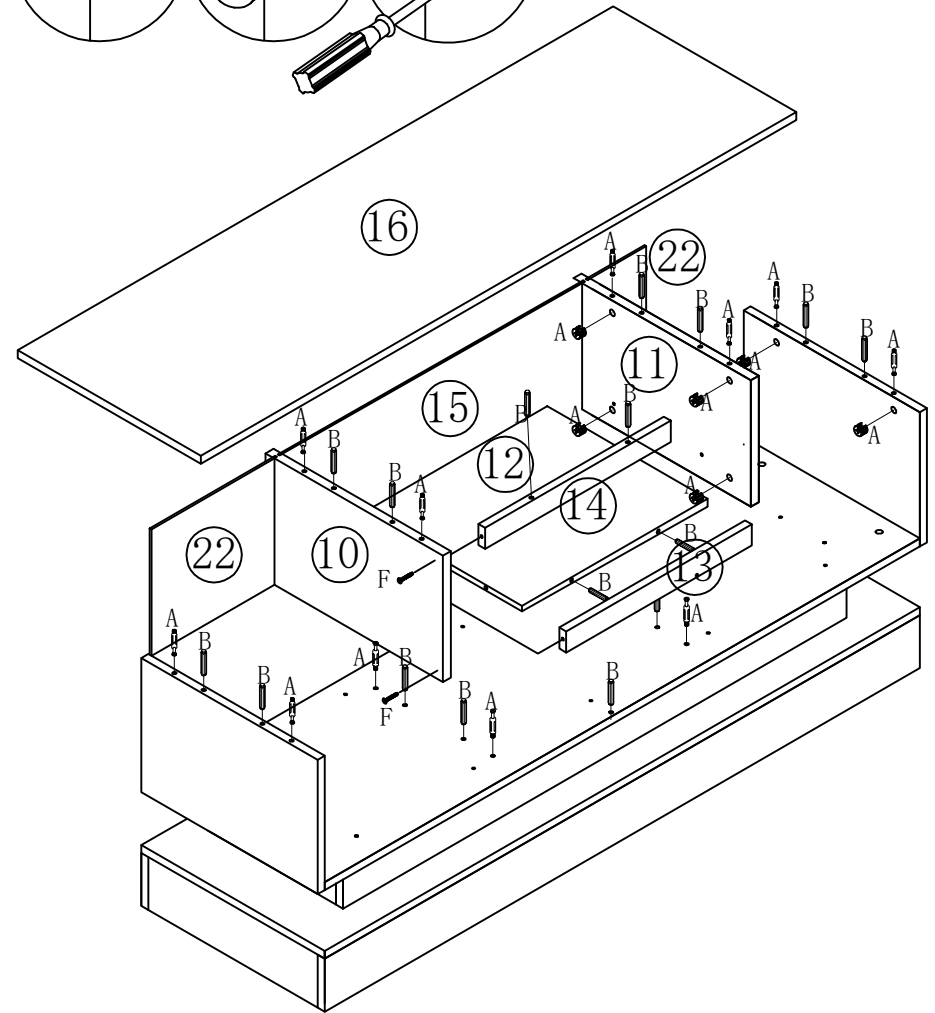
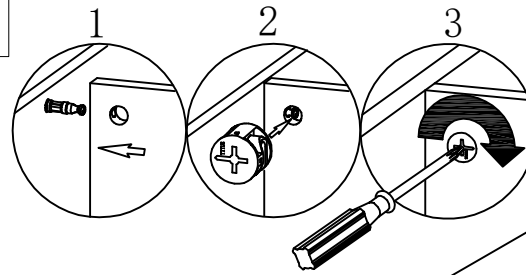
B*4 F*12

3



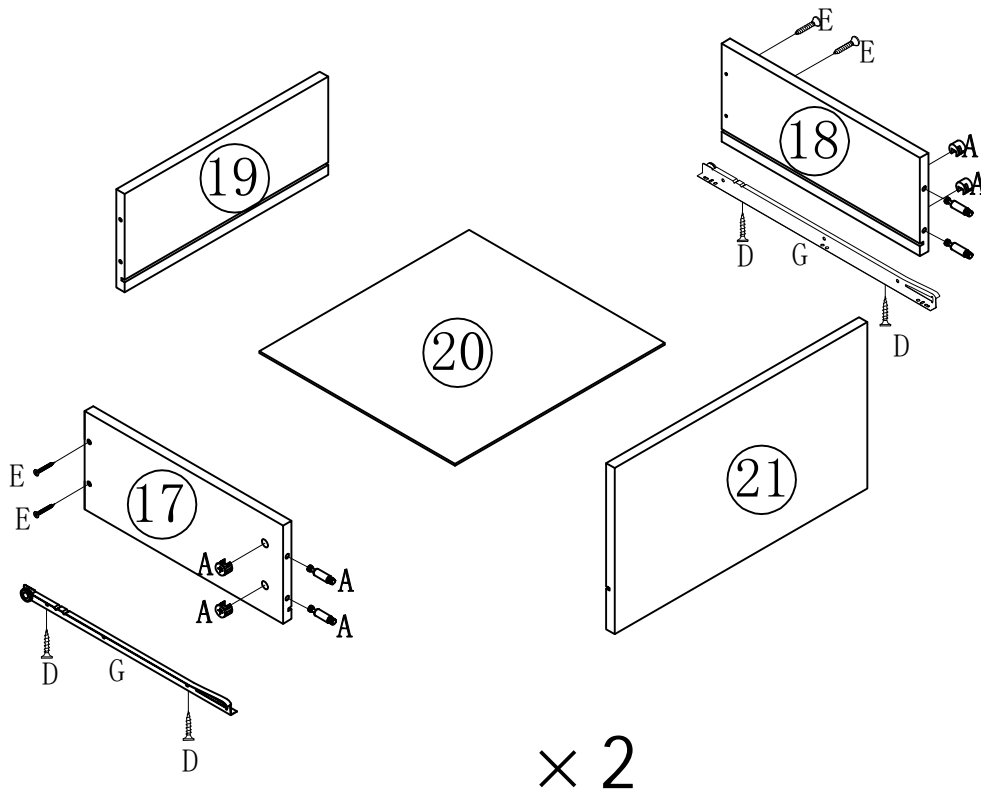
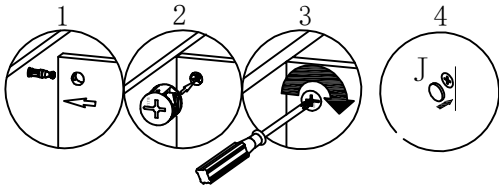
A*4 B*10 F*10 I*4

4



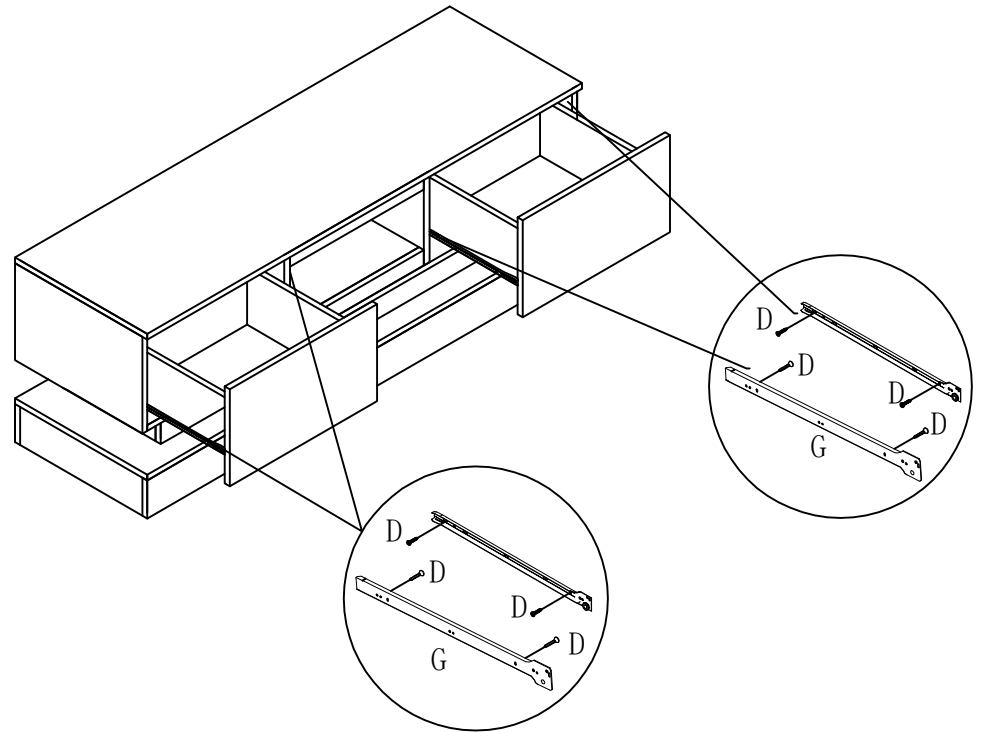
A*12 B*21 F*4 I*12

5



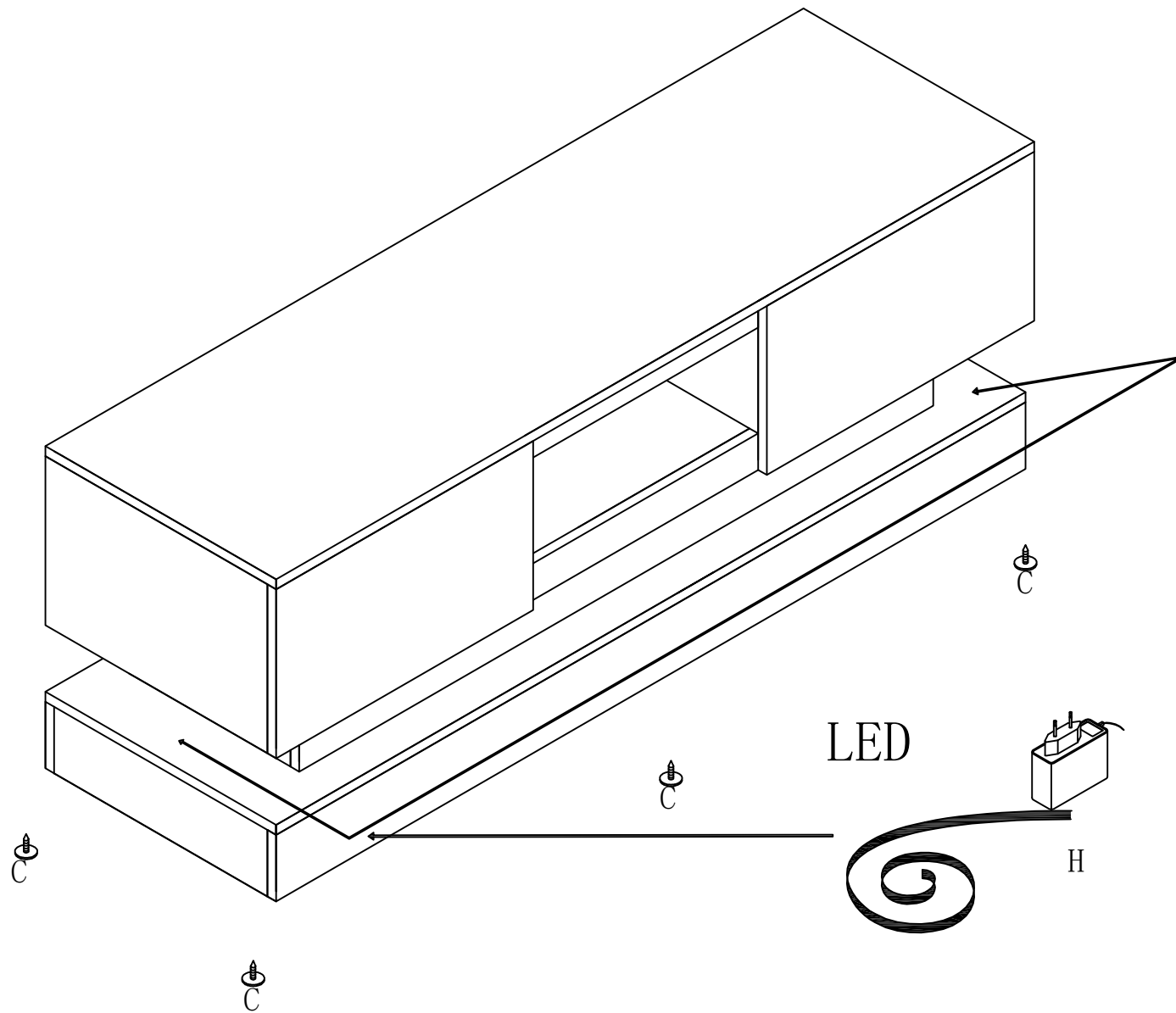
A*4 D*4 E*4 G*2

6



D*4 G*2

7



C*6 H*1