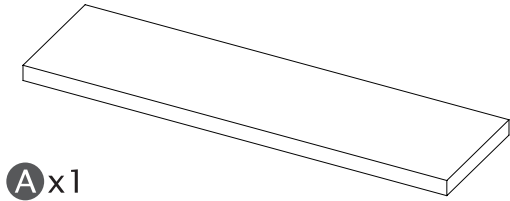
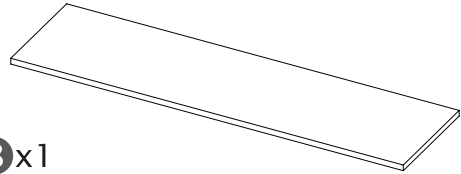


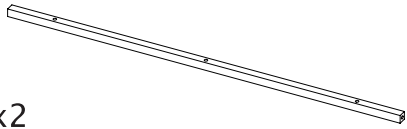
# PARTS LIST



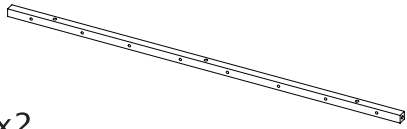
**A** x1



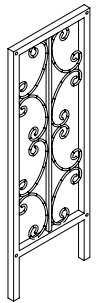
**B** x1



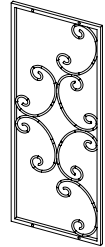
**C** x2



**D** x2



**E** x2



**F** x4



**G** x4



**H** x20+1



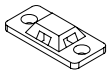
**J** x16+1



**K** x4



**L** x4

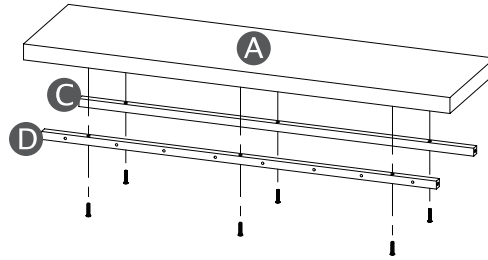


**M** x2



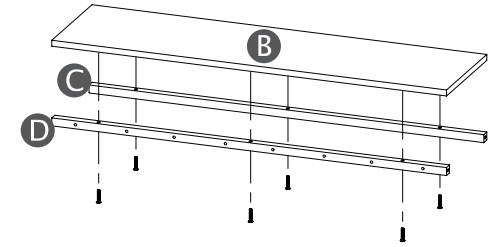
**N** x2

## Step 1



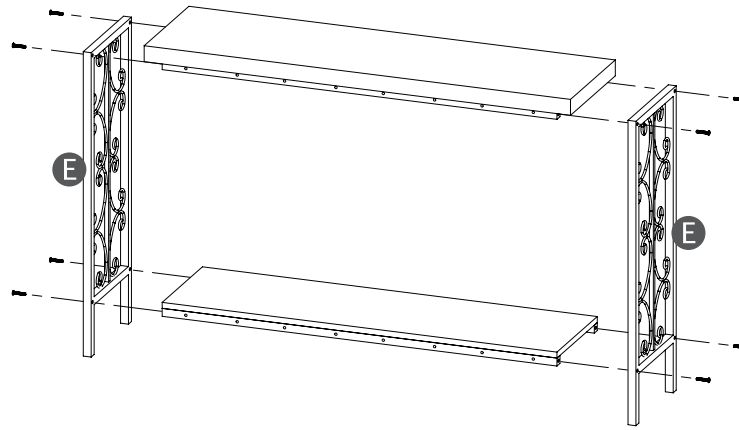
**H** x6

## Step 2



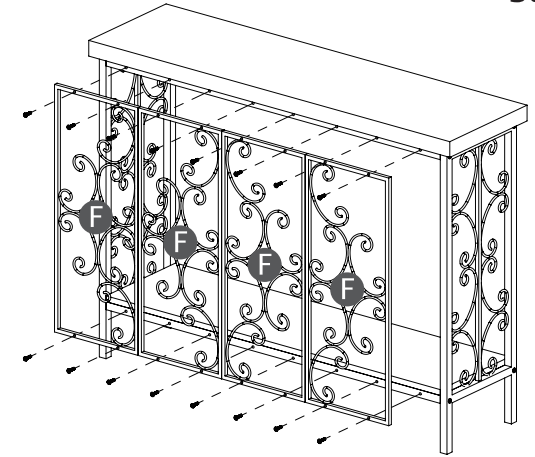
**H** x6

## Step 3



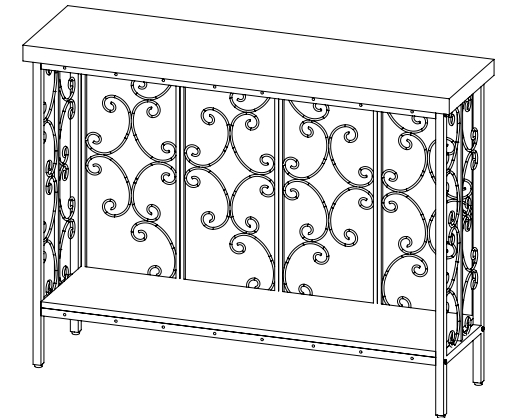
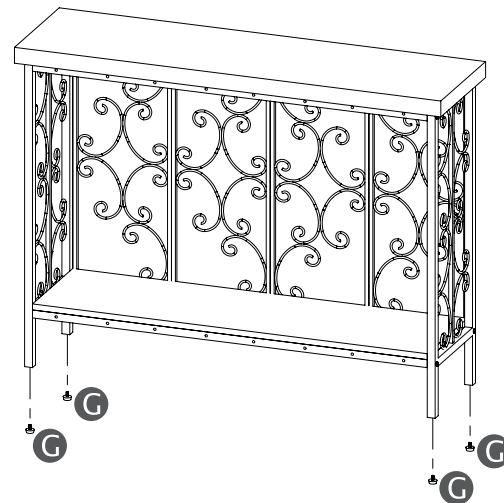
**H** x8

## Step 4

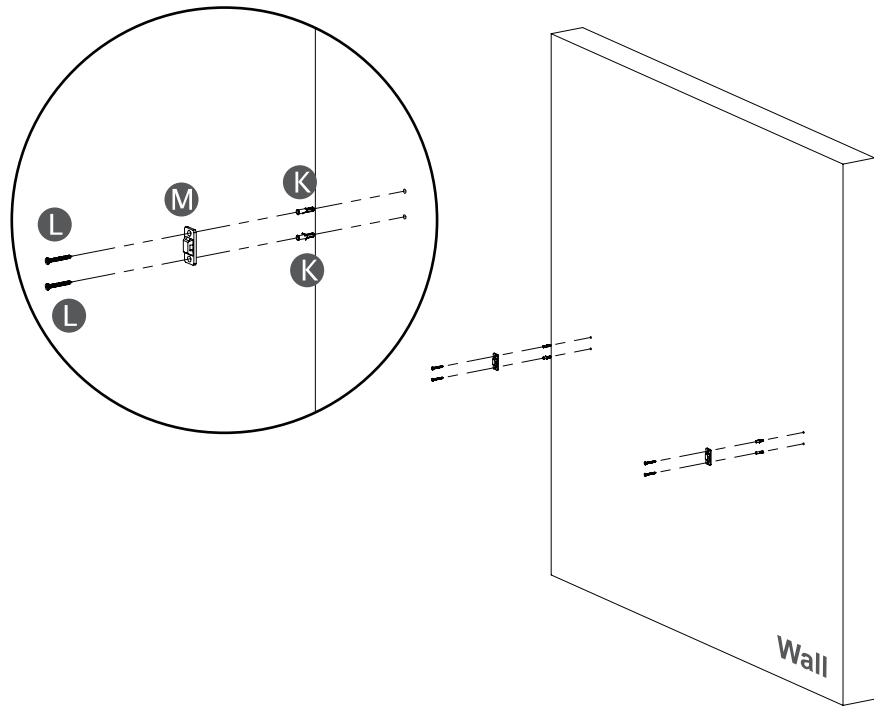


**J** x16

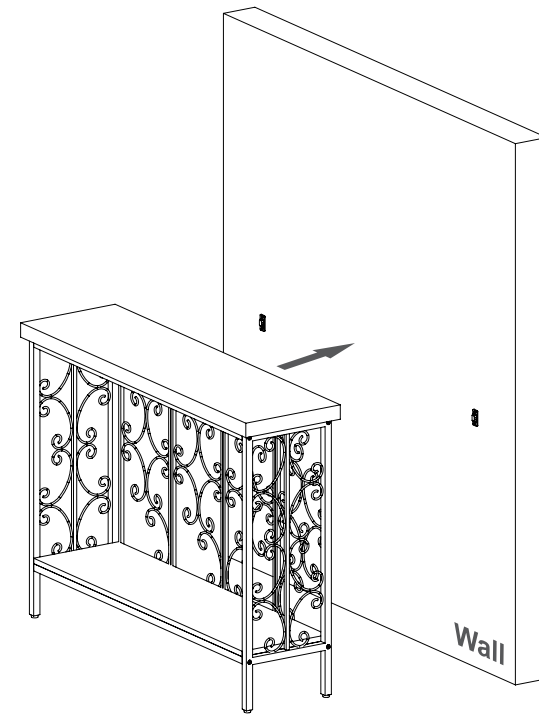
## Step 5



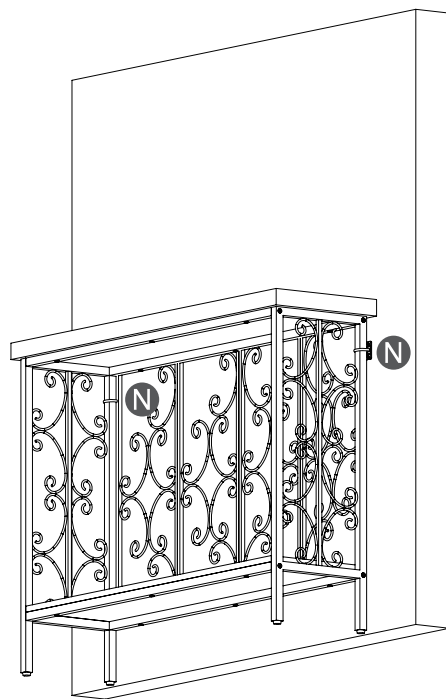
Step 6



Step 7



Step 8



COMPLETION

