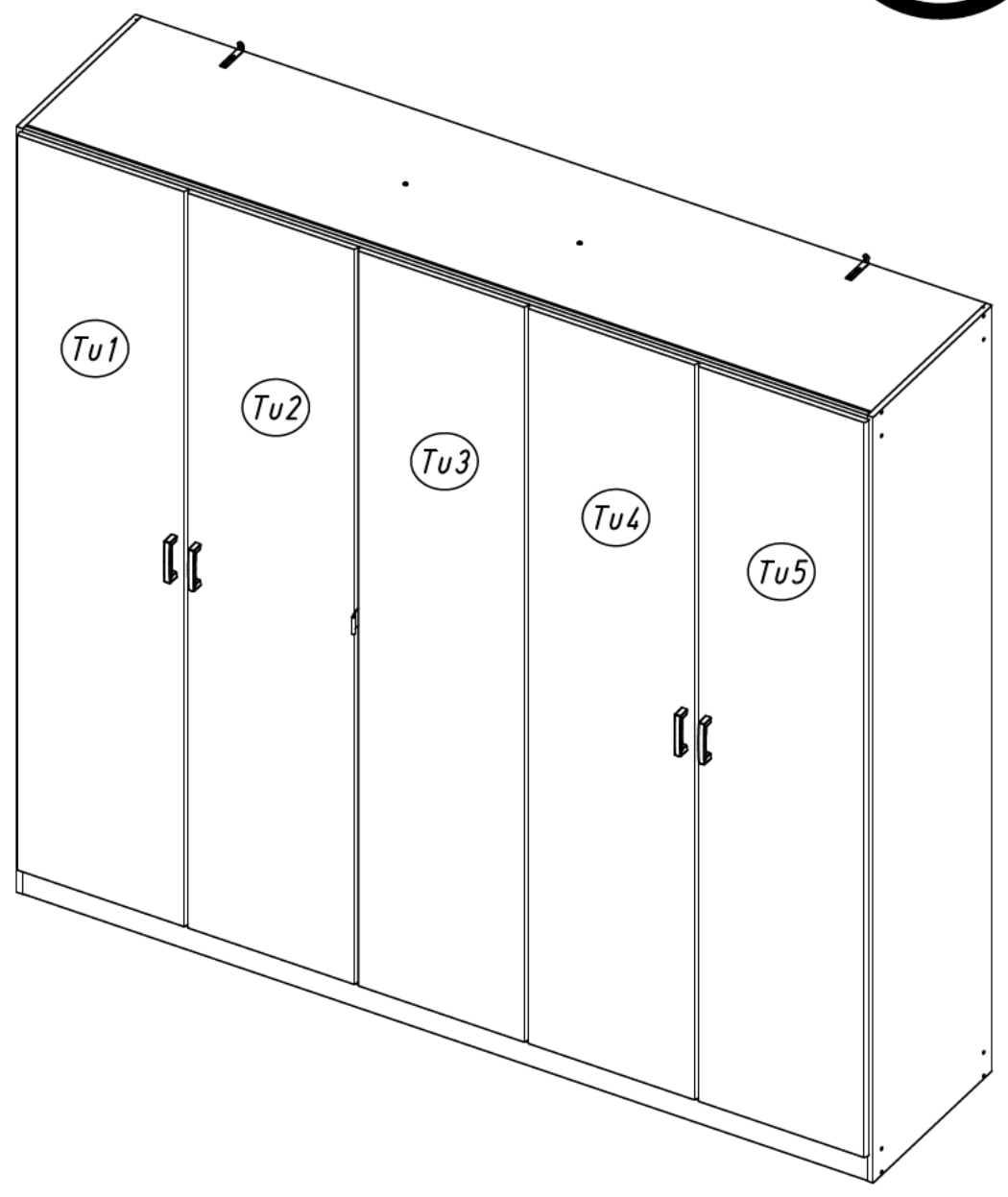
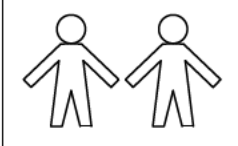
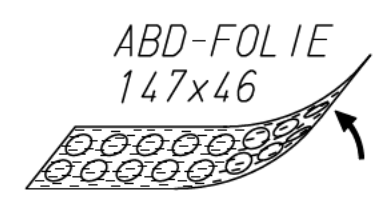
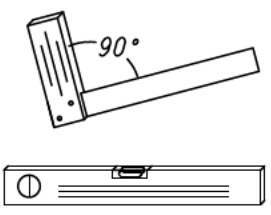
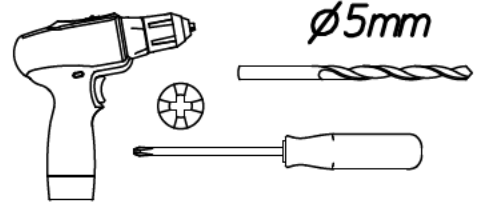


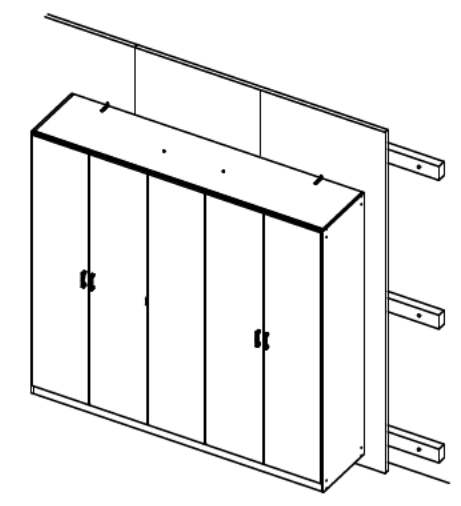
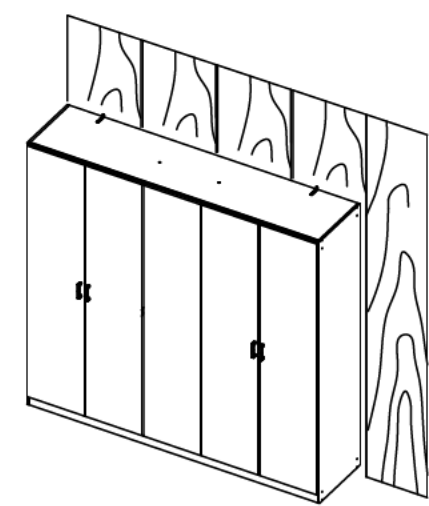
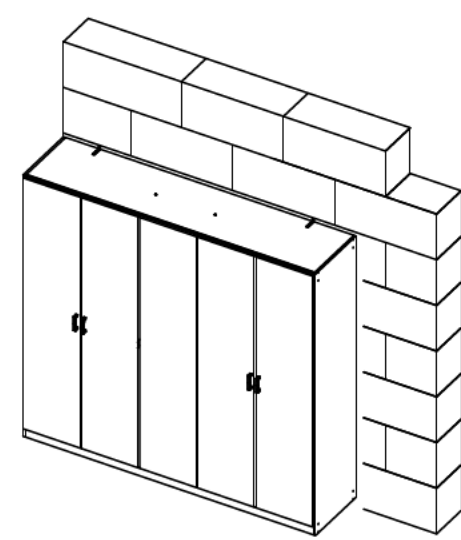
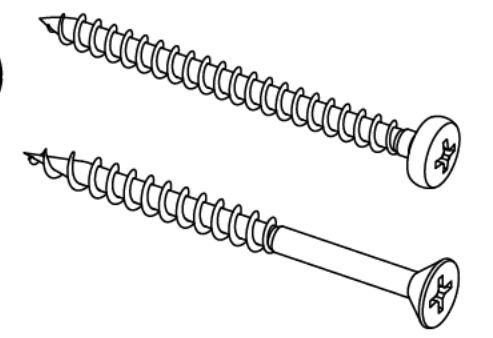
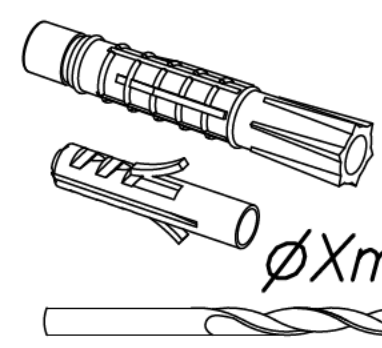
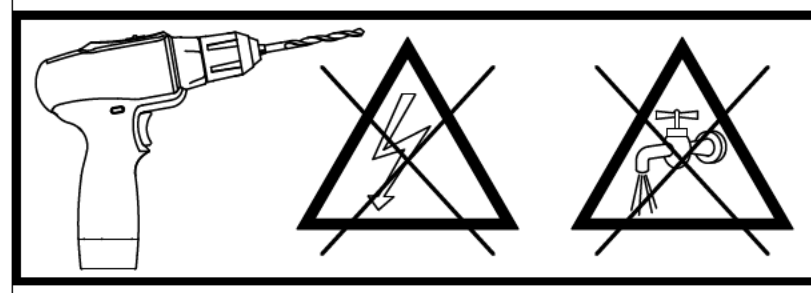
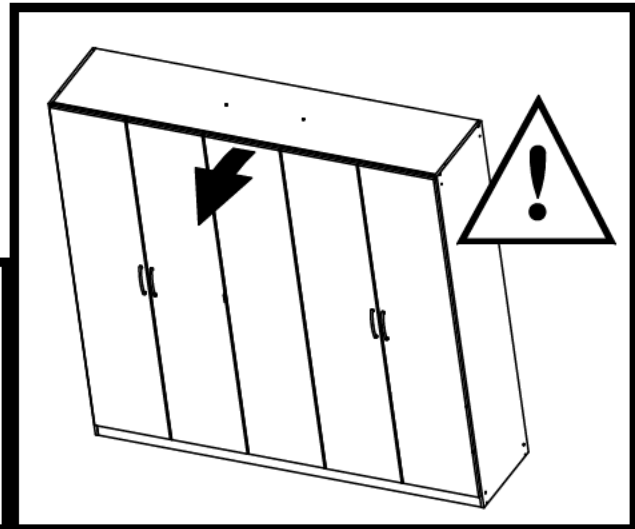
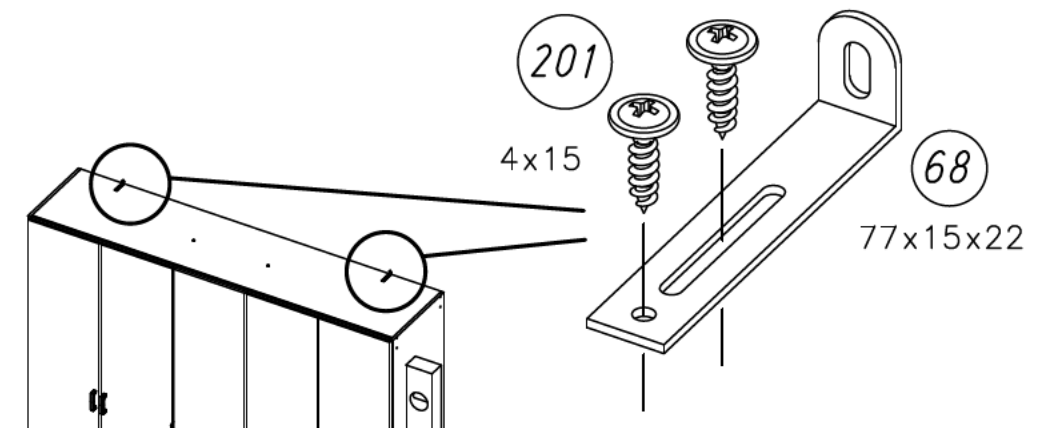
1.

M1793_03

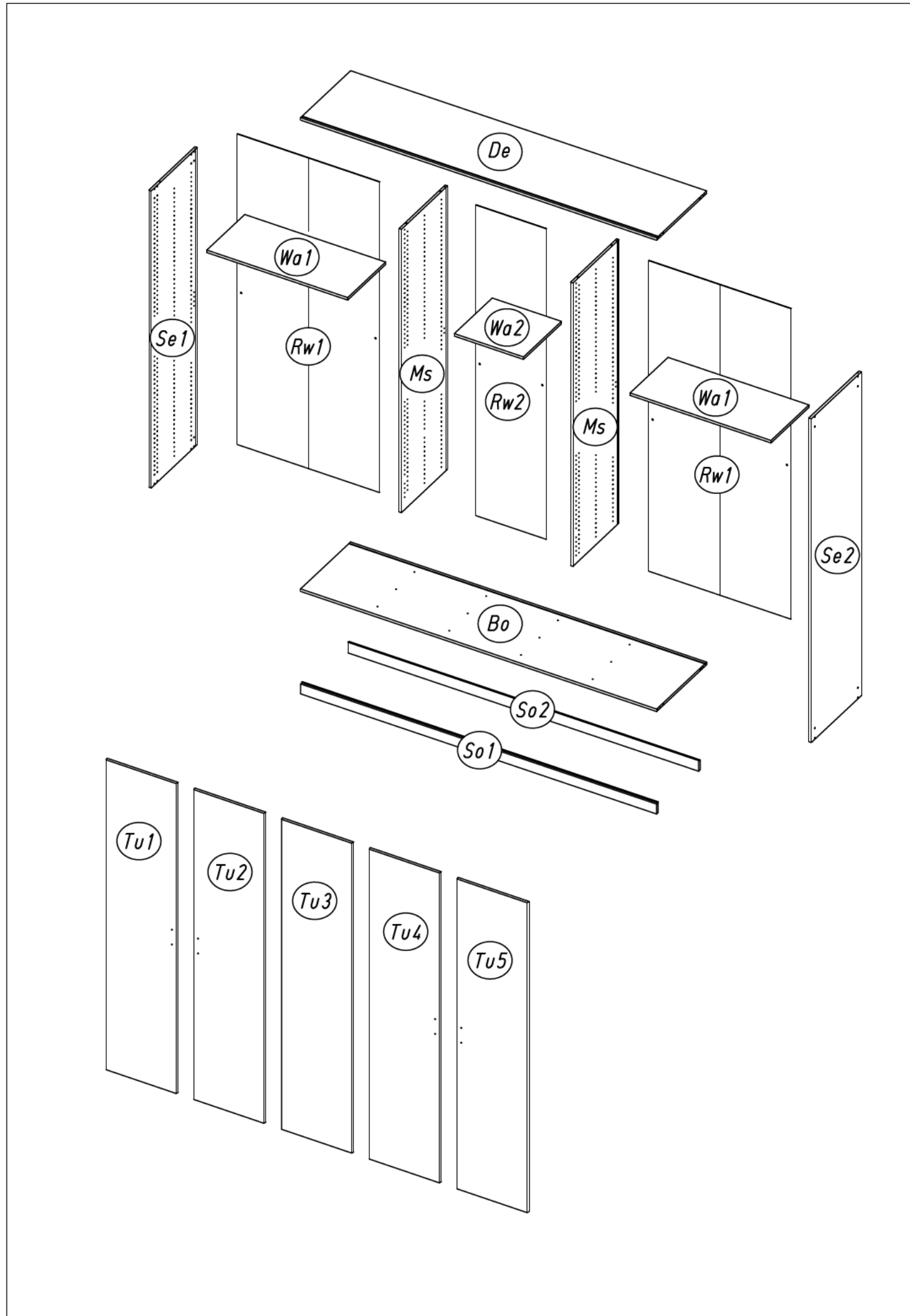
rauch



2.

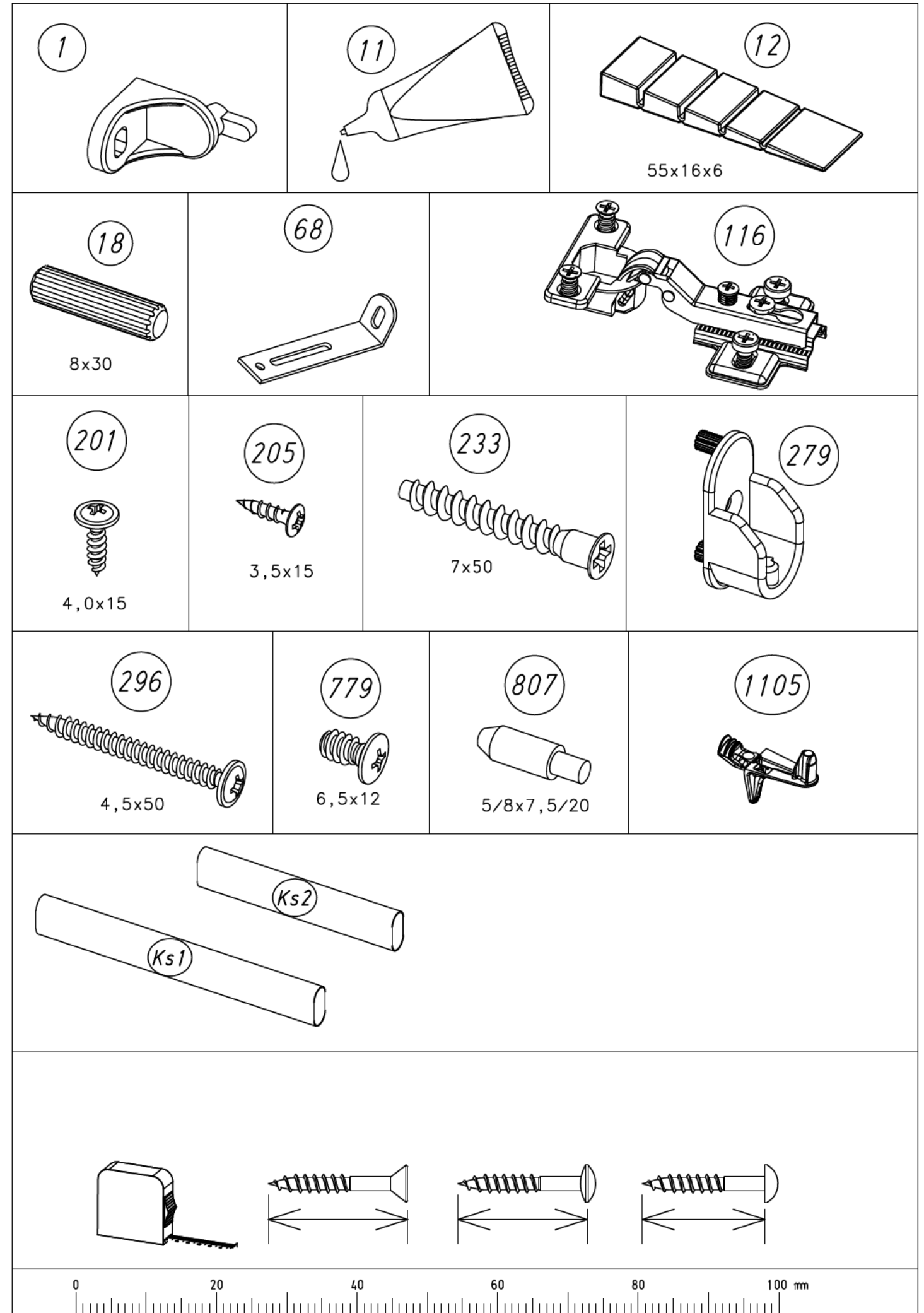


3.



M1793

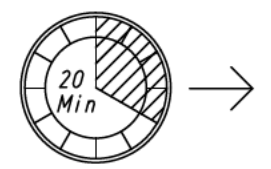
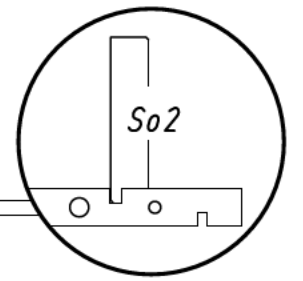
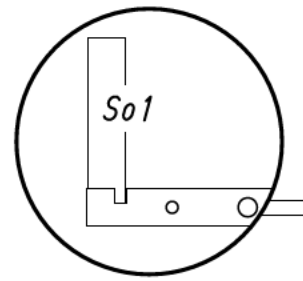
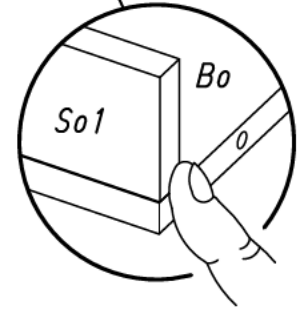
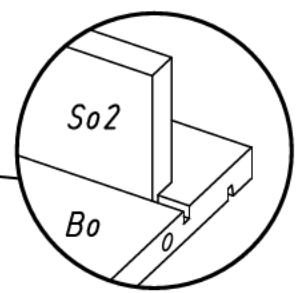
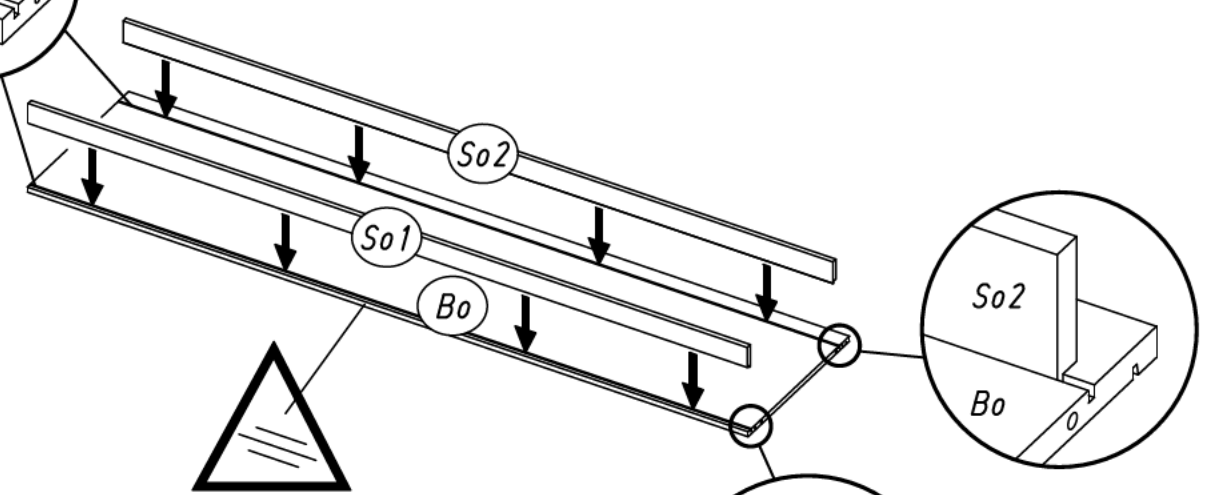
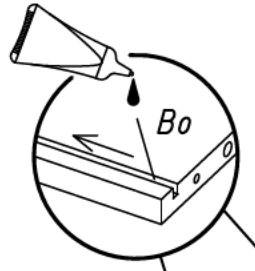
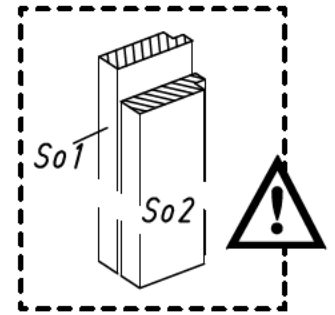
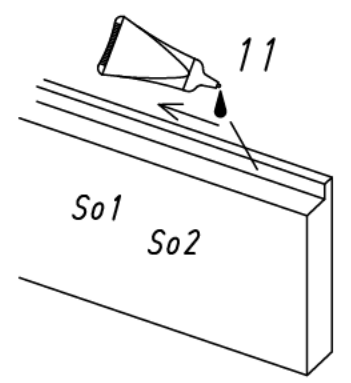
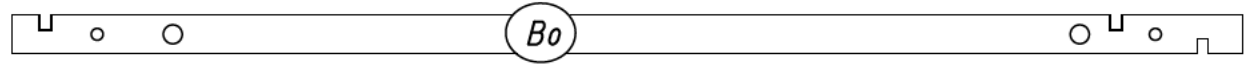
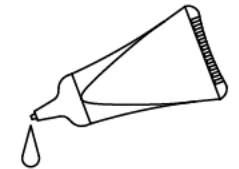
4.



M1793

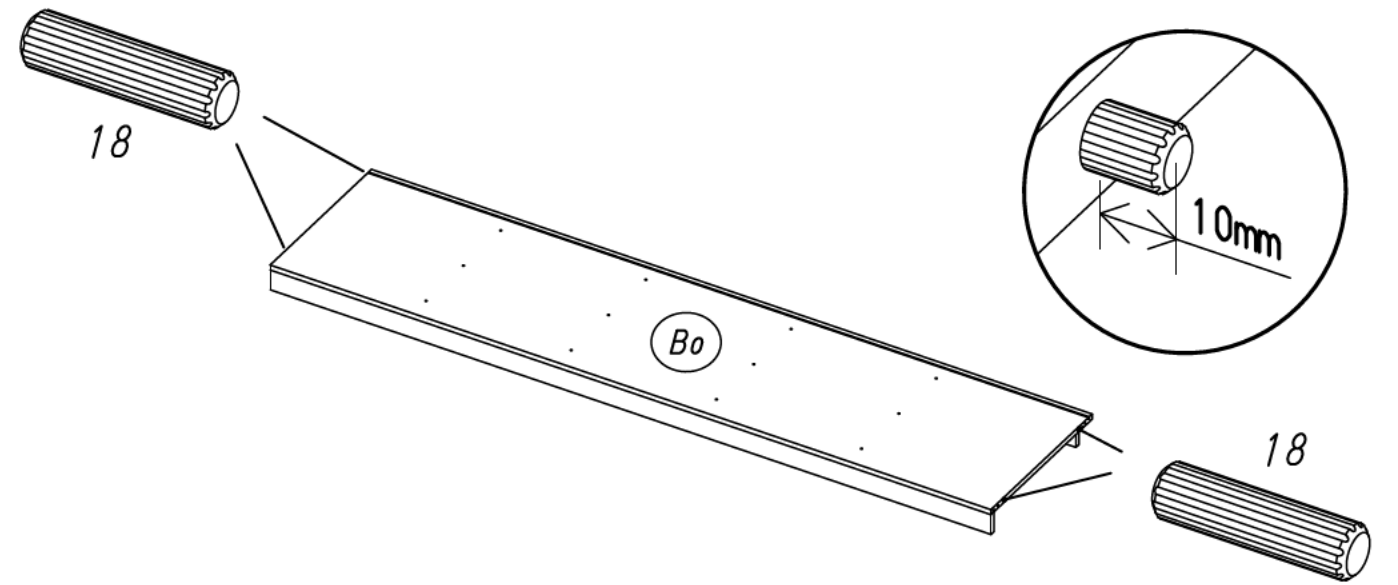
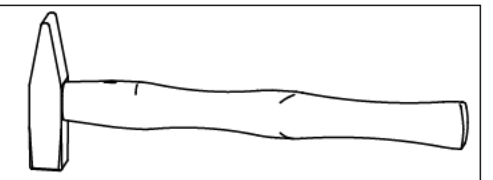
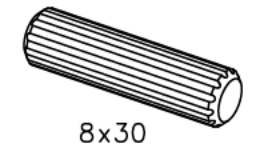
1

11



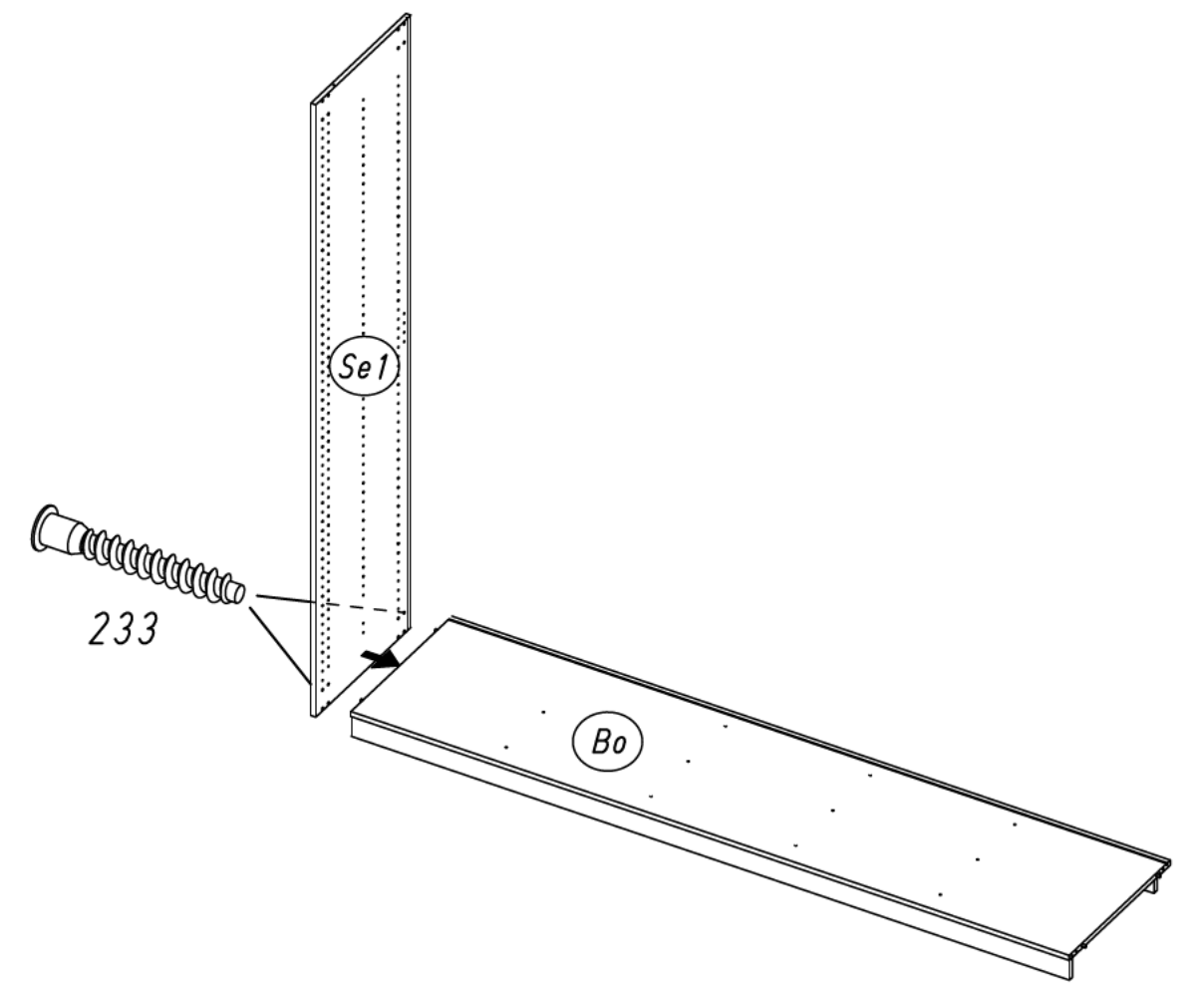
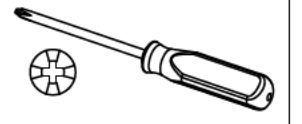
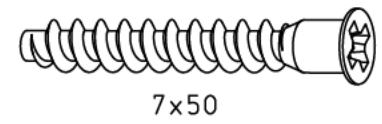
2

4x 18



3

2x 233



7.

4

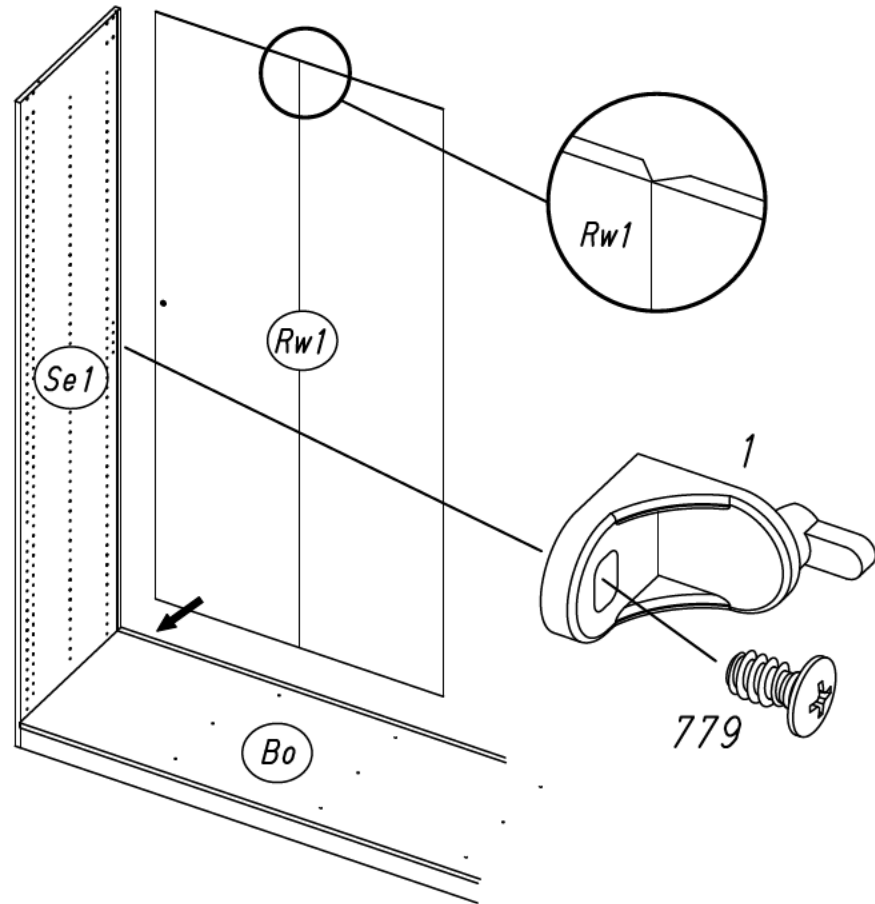
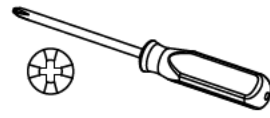
1x 1



1x 779

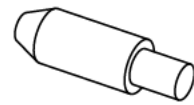


6,5x12

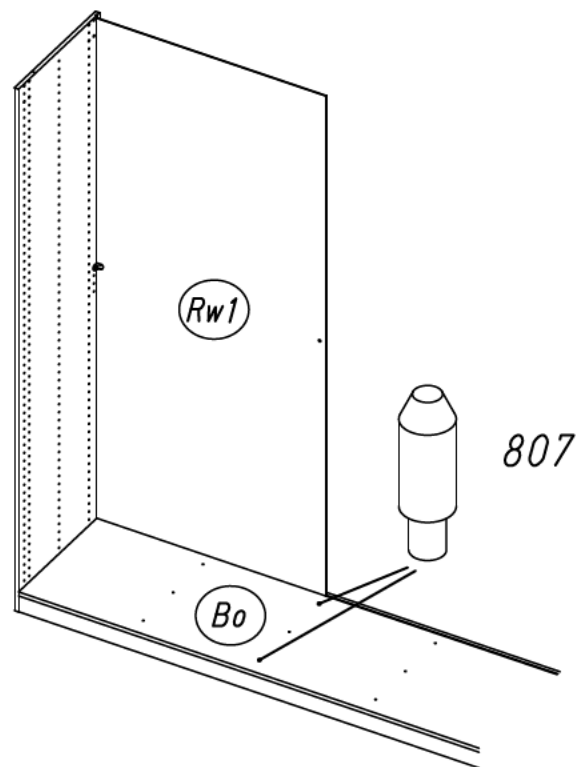


5

2x 807



5/8x7,5/20



M1793

8.

6

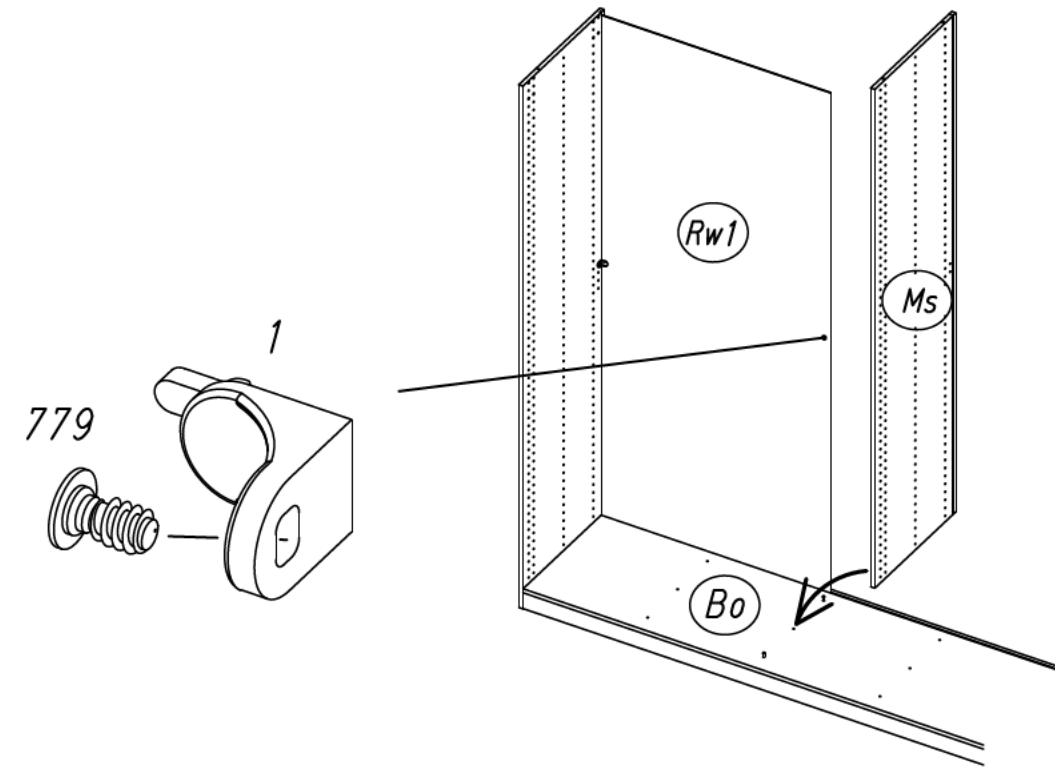
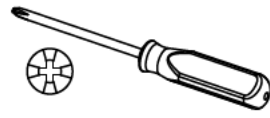
1x 1



1x 779



6,5x12



7

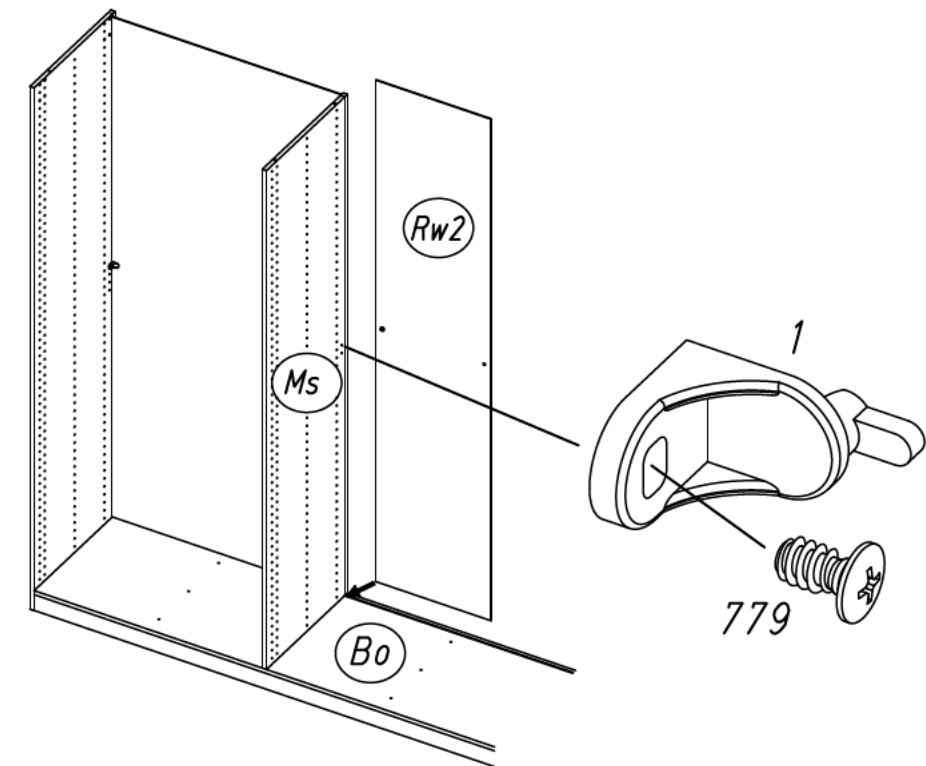
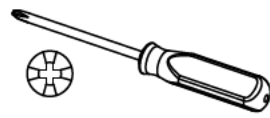
1x 1



1x 779



6,5x12

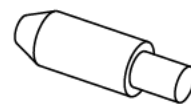


M1793

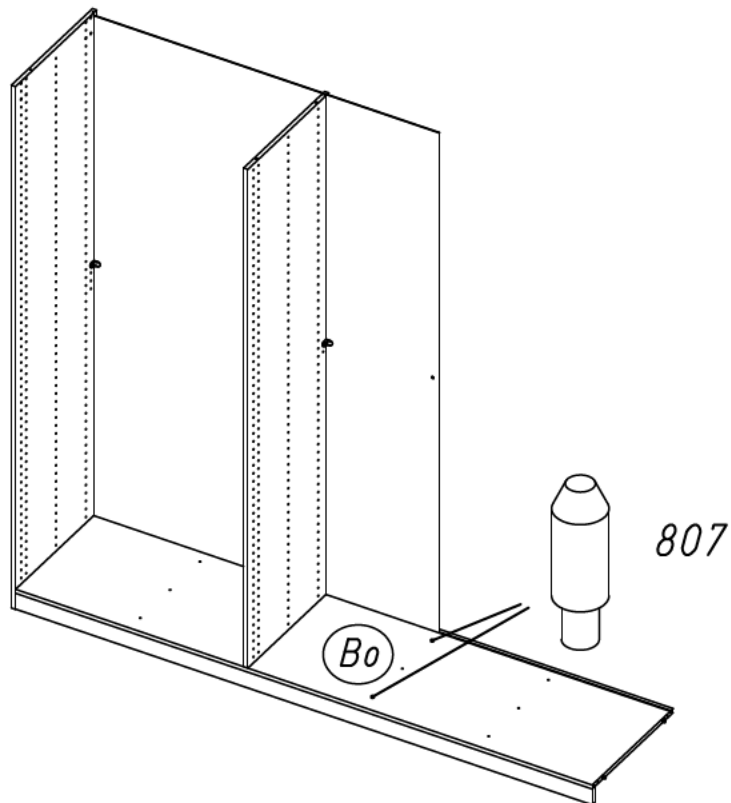
9.

8

2x 807



5/8x7,5/20



807

Bo

9

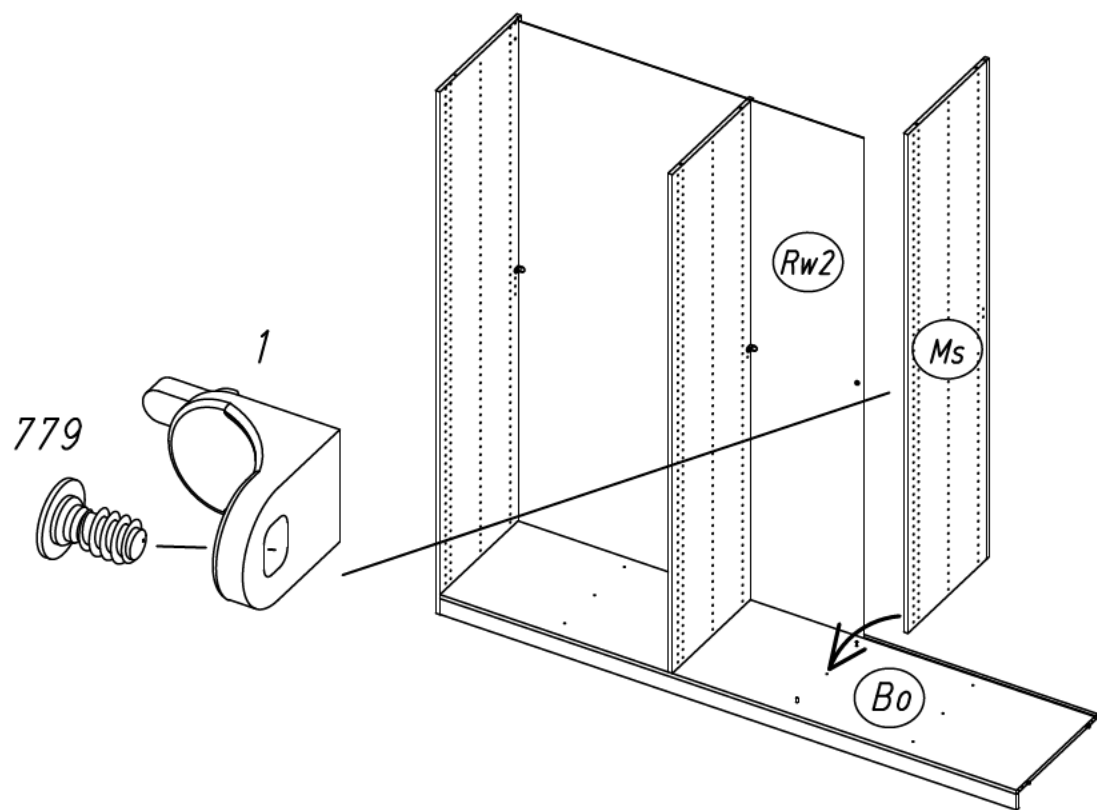
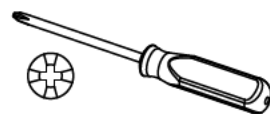
1x 1



1x 779



6,5x12



779

1

Rw2

Ms

Bo

M1793

10.

10

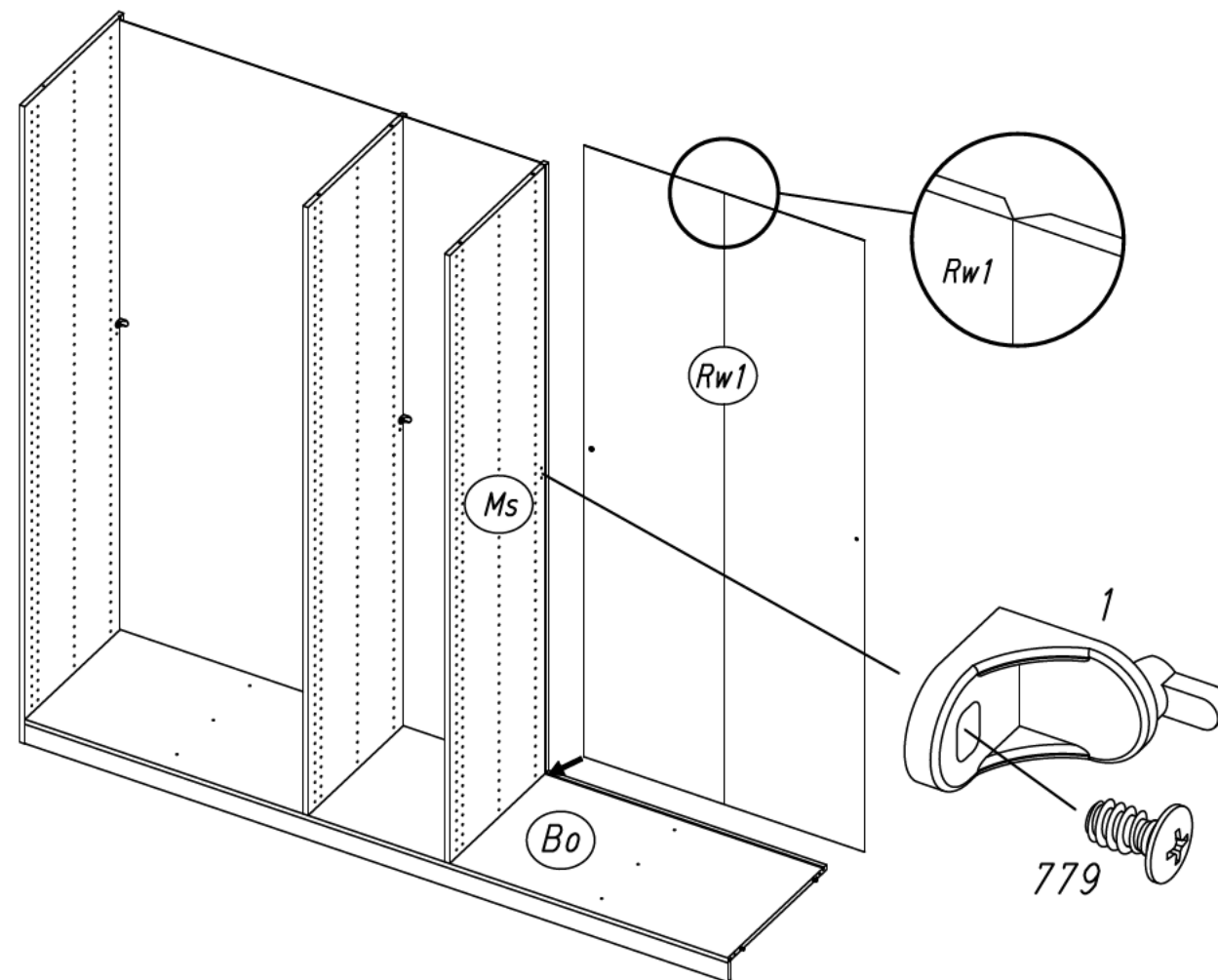
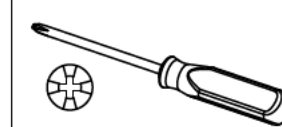
1x 1



1x 779



6,5x12



Rw1

Rw1

Ms

Bo

1

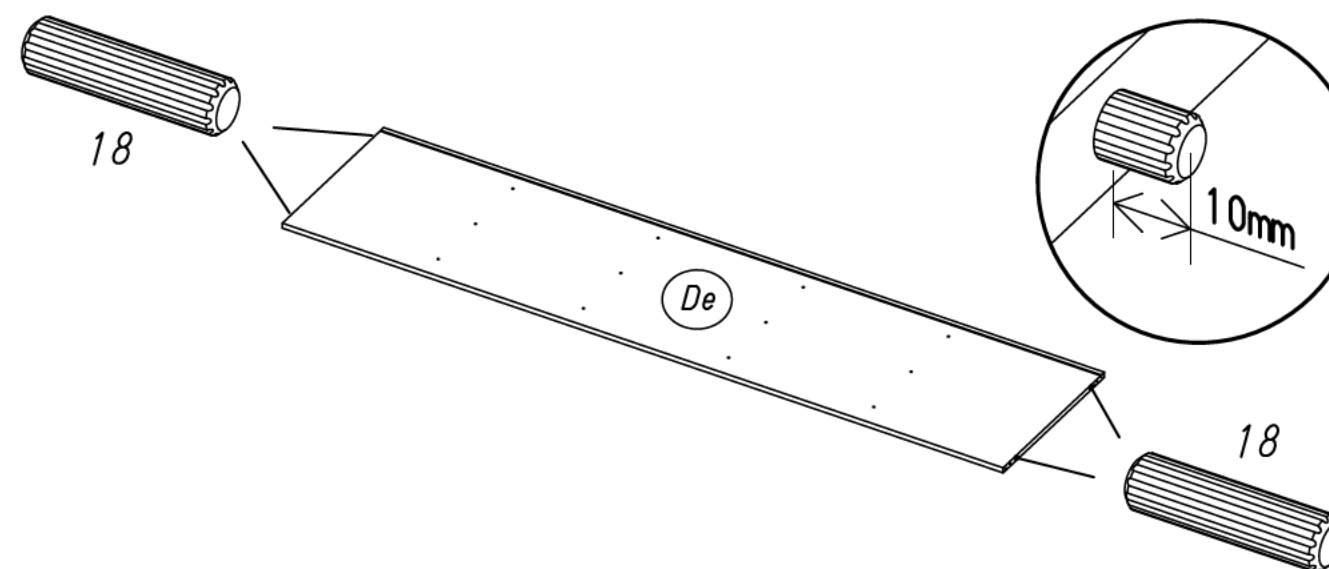
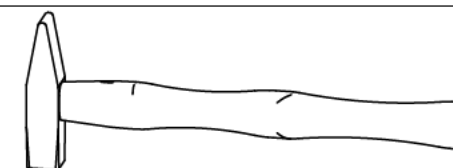
779

11

4x 18



8x30



18

De

18

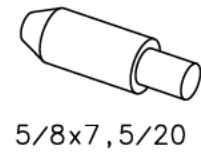
10mm

M1793

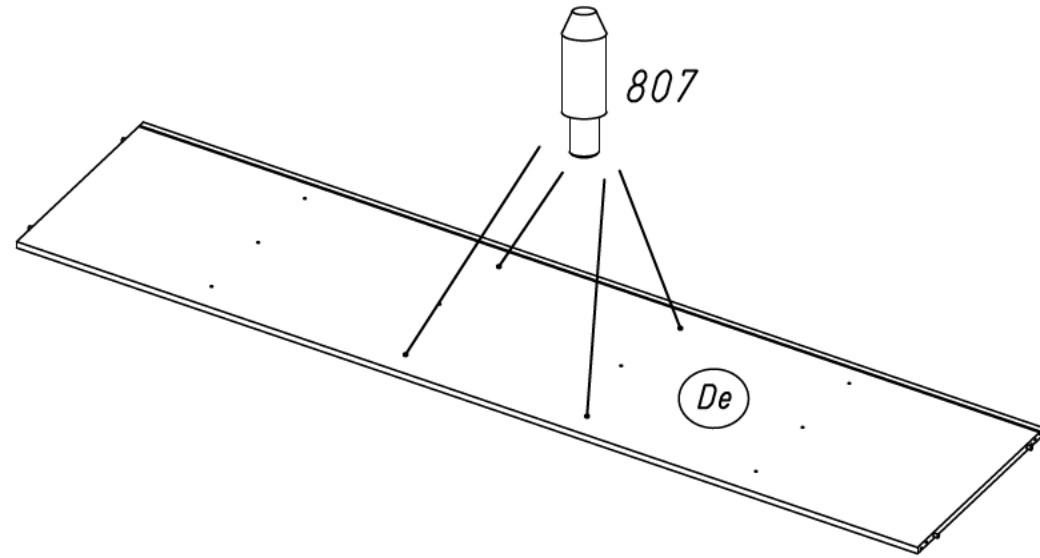
12

4x

807



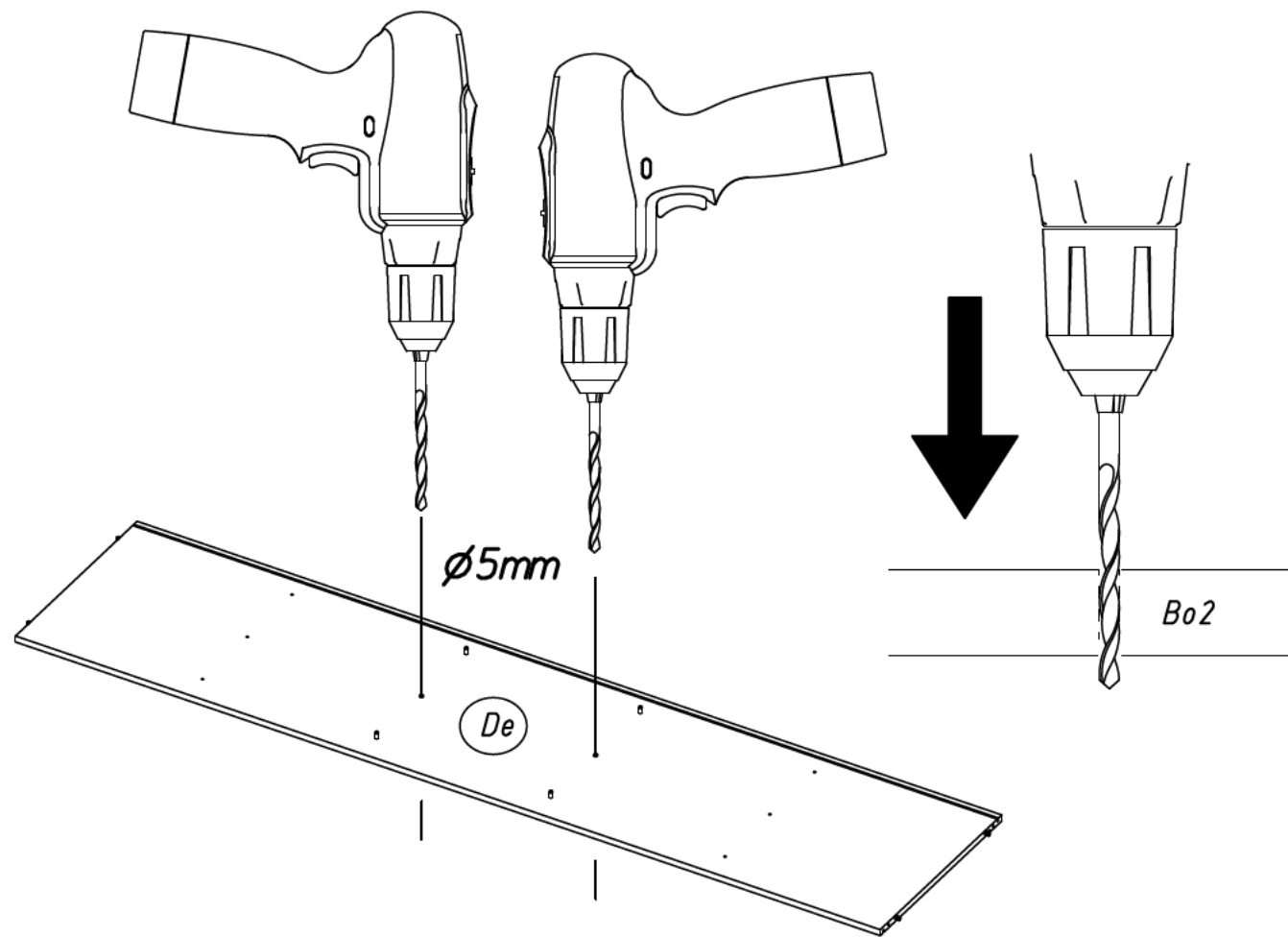
5/8x7,5/20



13



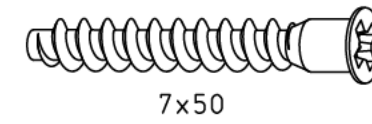
ø5mm



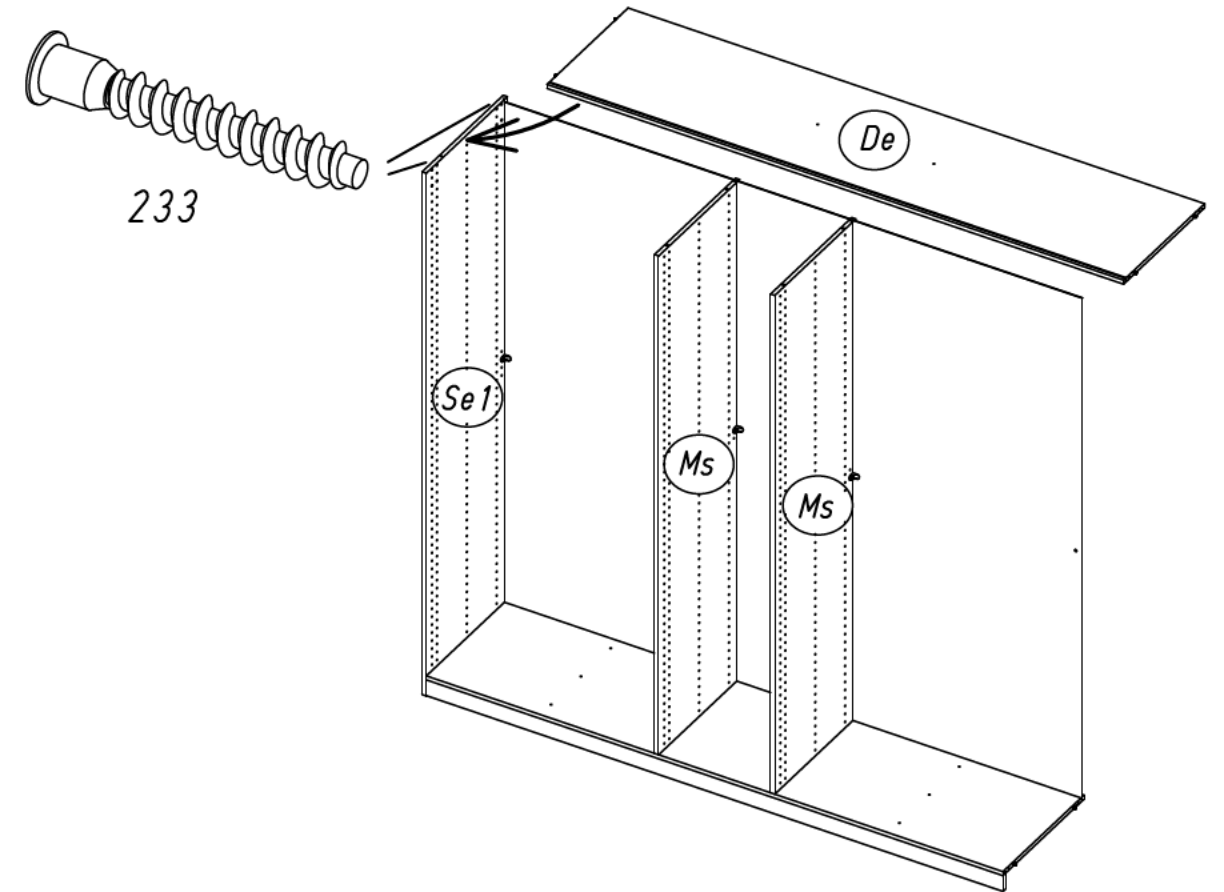
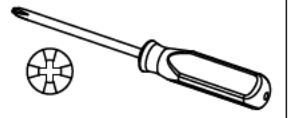
14

2x

233



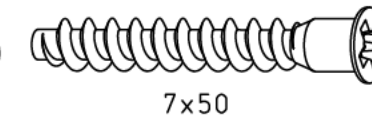
7x50



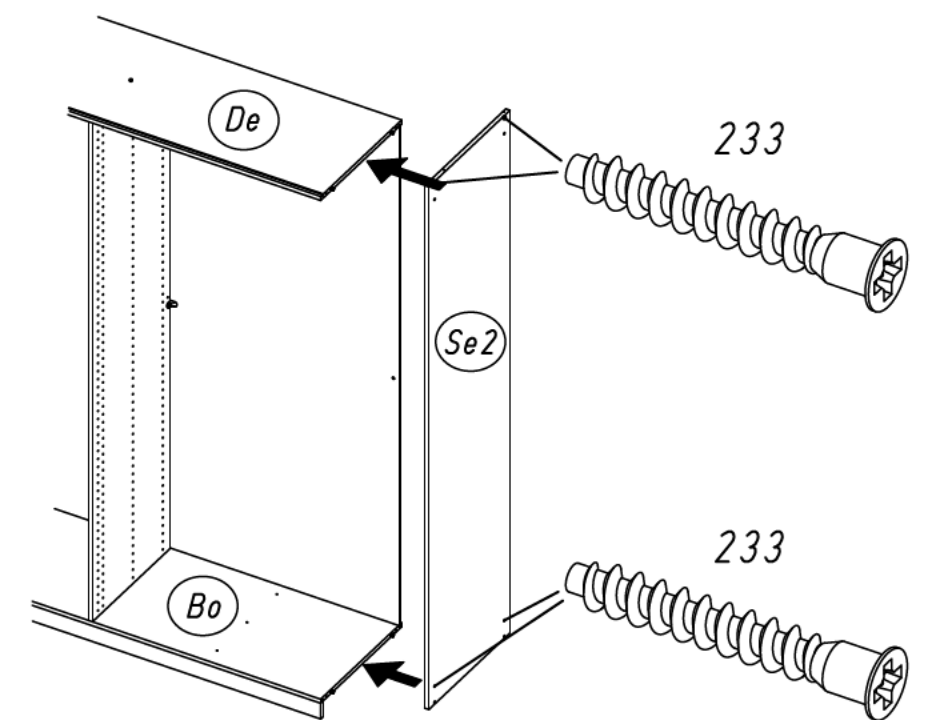
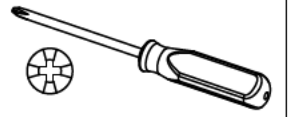
15

4x

233



7x50



13.

16

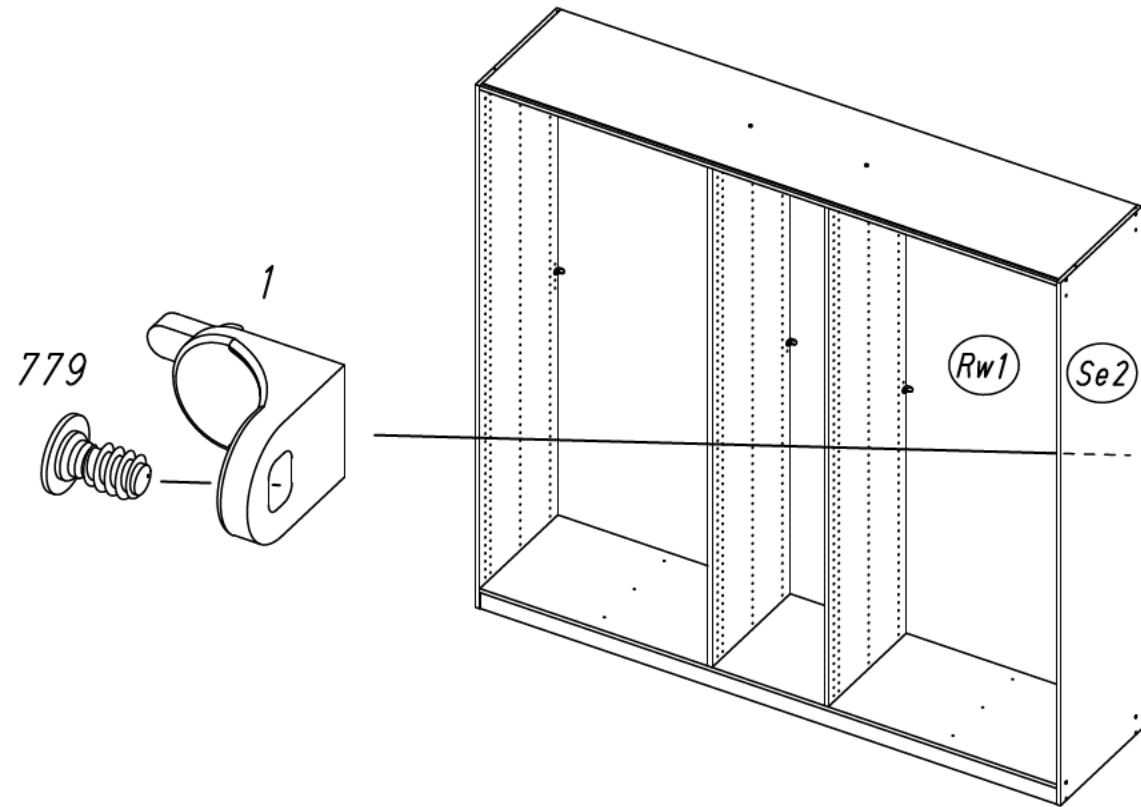
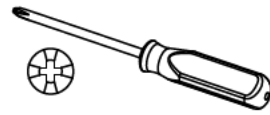
1x 1



1x 779

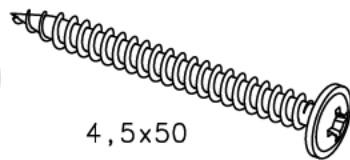


6,5x12

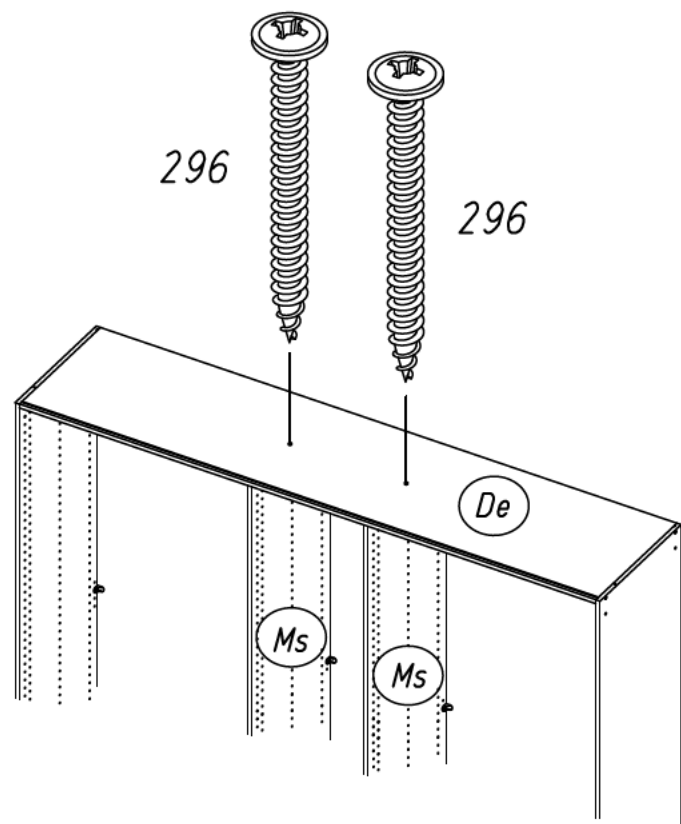
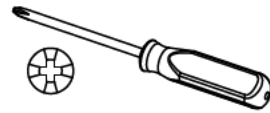


17

2x 296



4,5x50

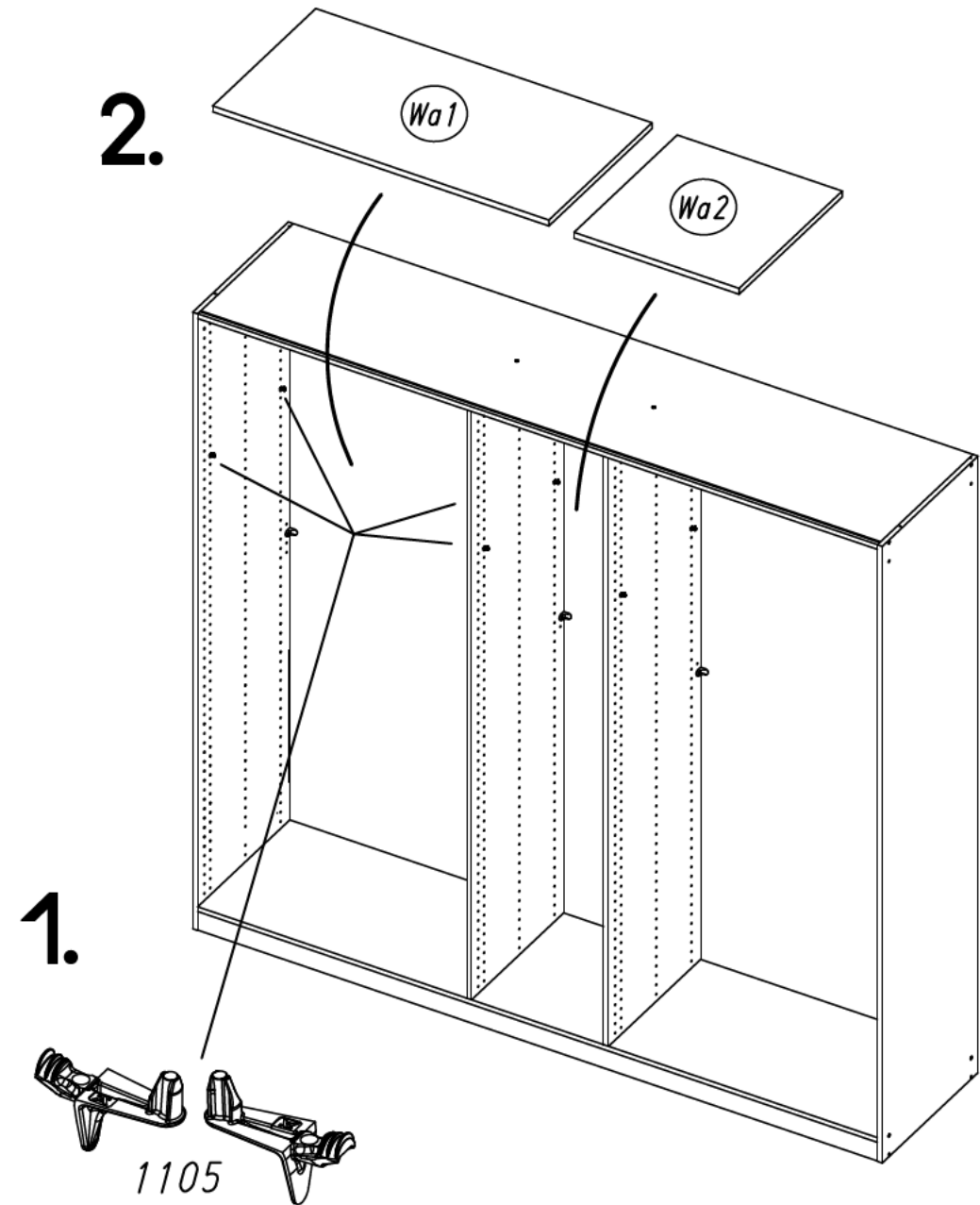


M1793

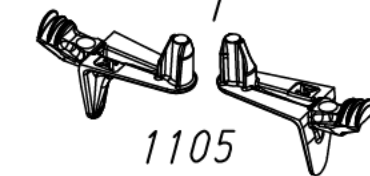
14.

18

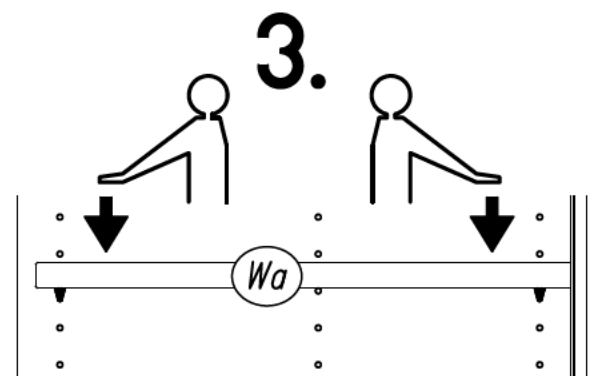
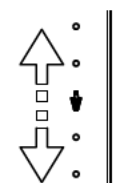
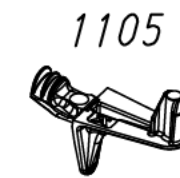
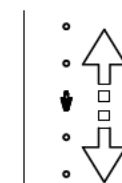
4x 1105



1.



1105



3.

M1793

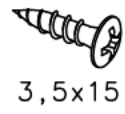
15.

19

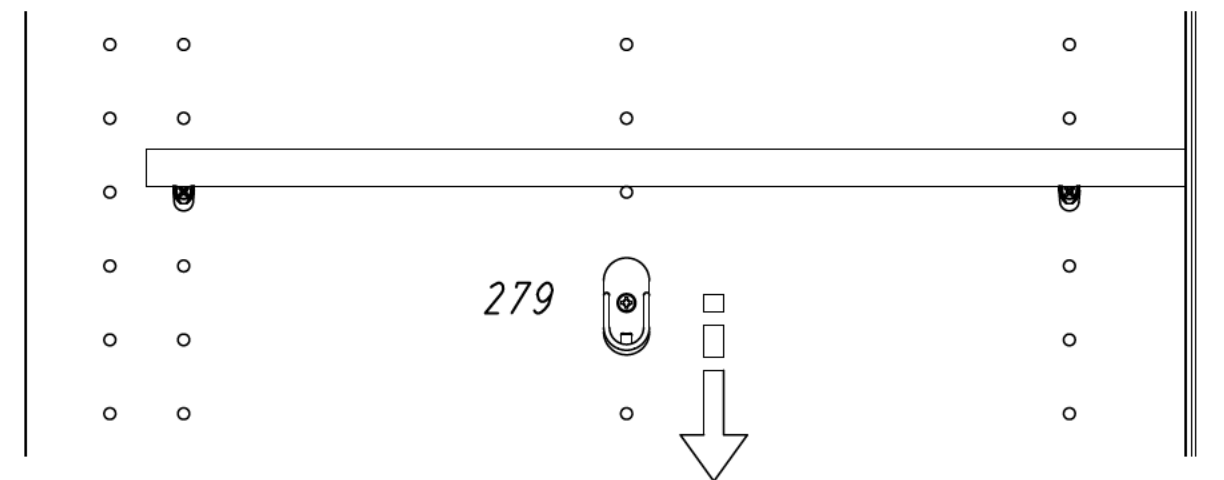
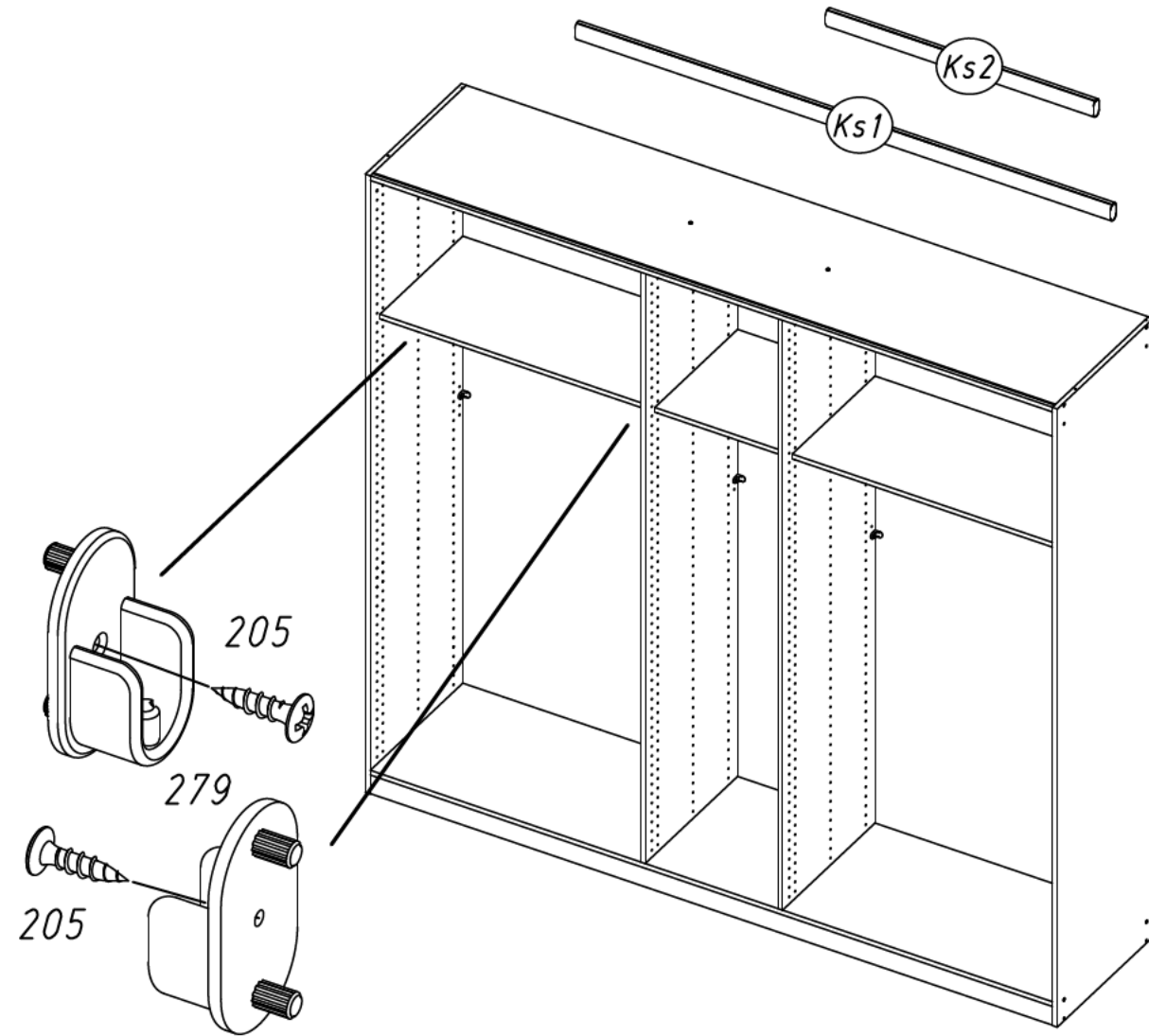
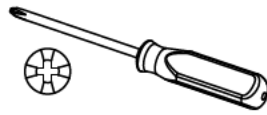
2x 279



2x 205



3,5x15

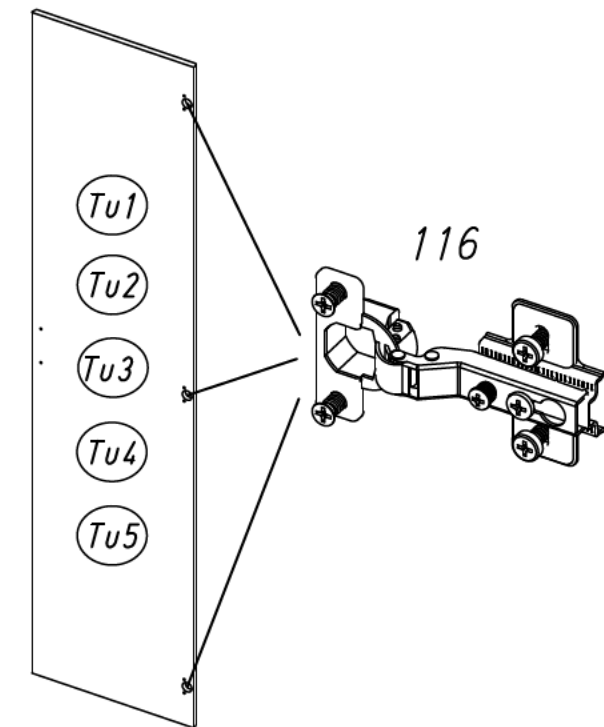
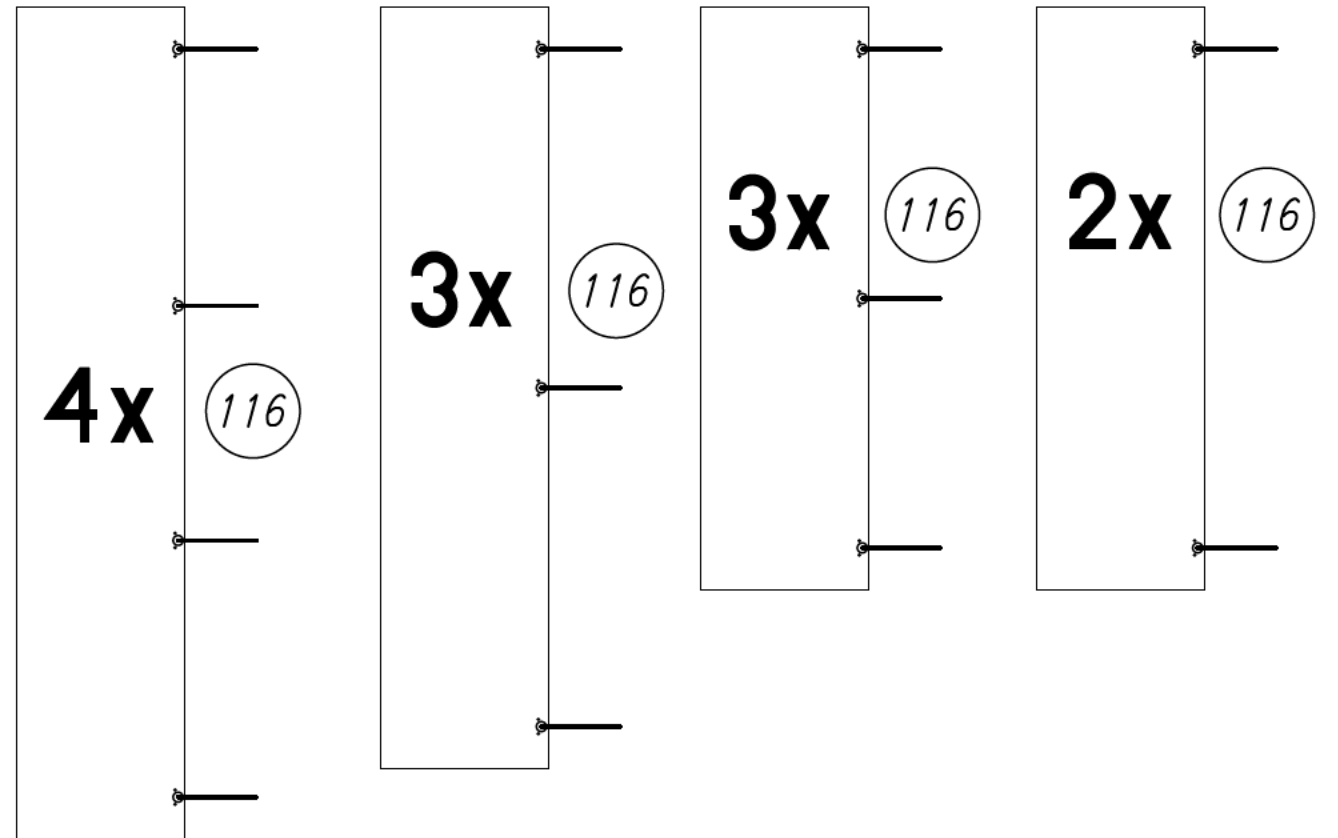
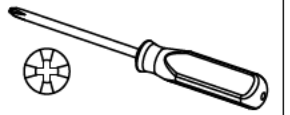
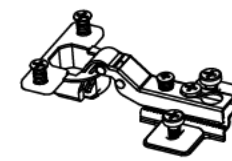


M1793

16.

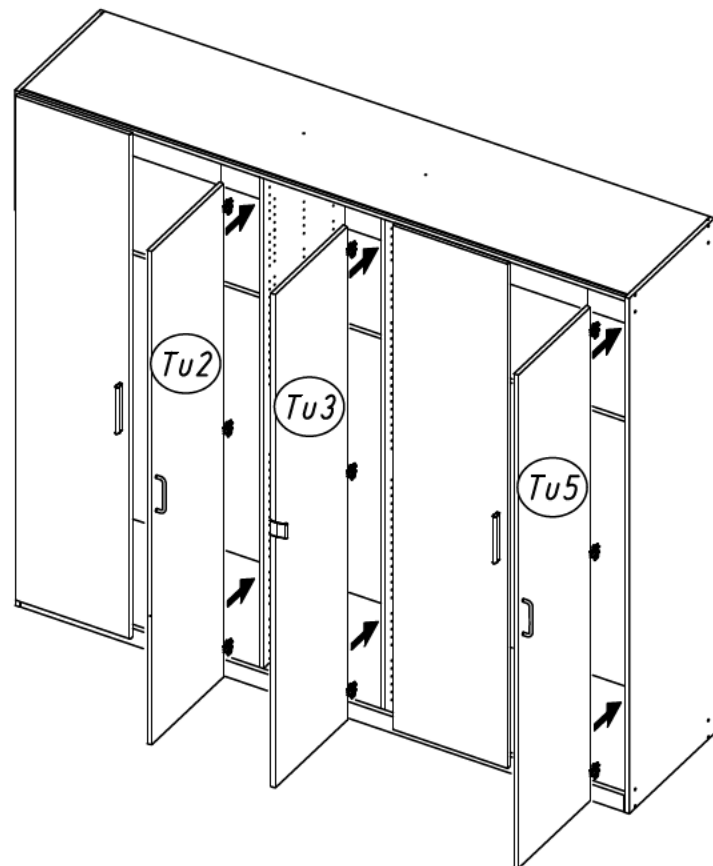
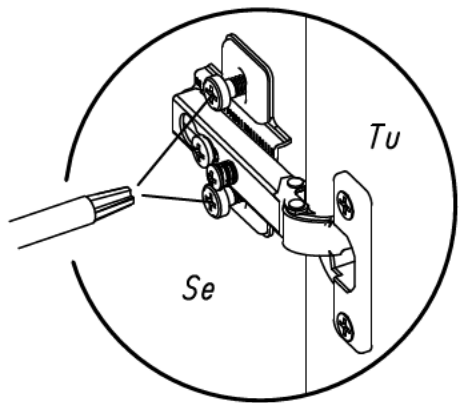
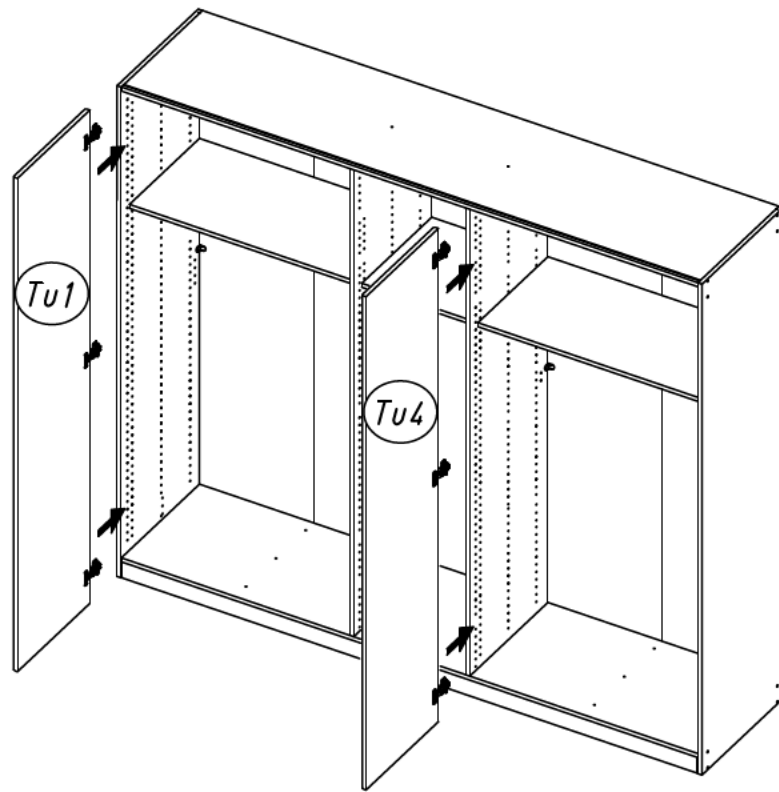
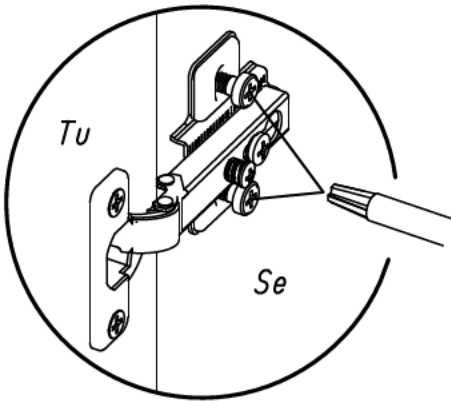
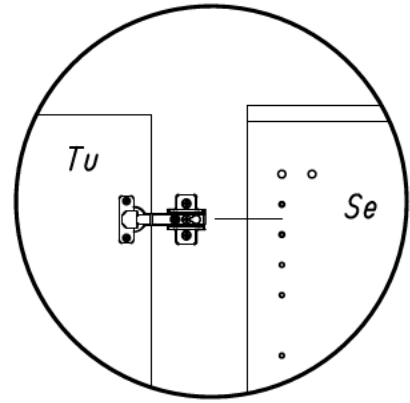
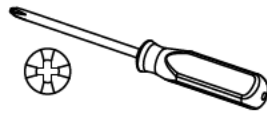
20

116



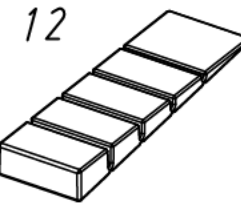
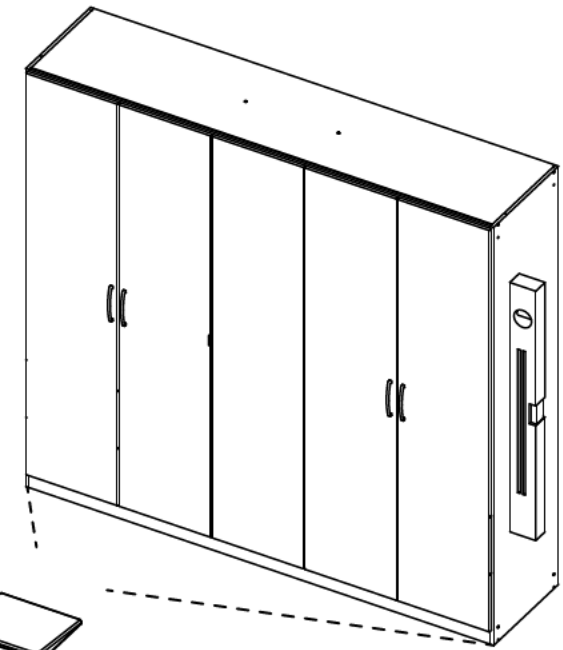
M1793

21



22

12



23

201



68

