

ASSEMBLY INSTRUCTIONS

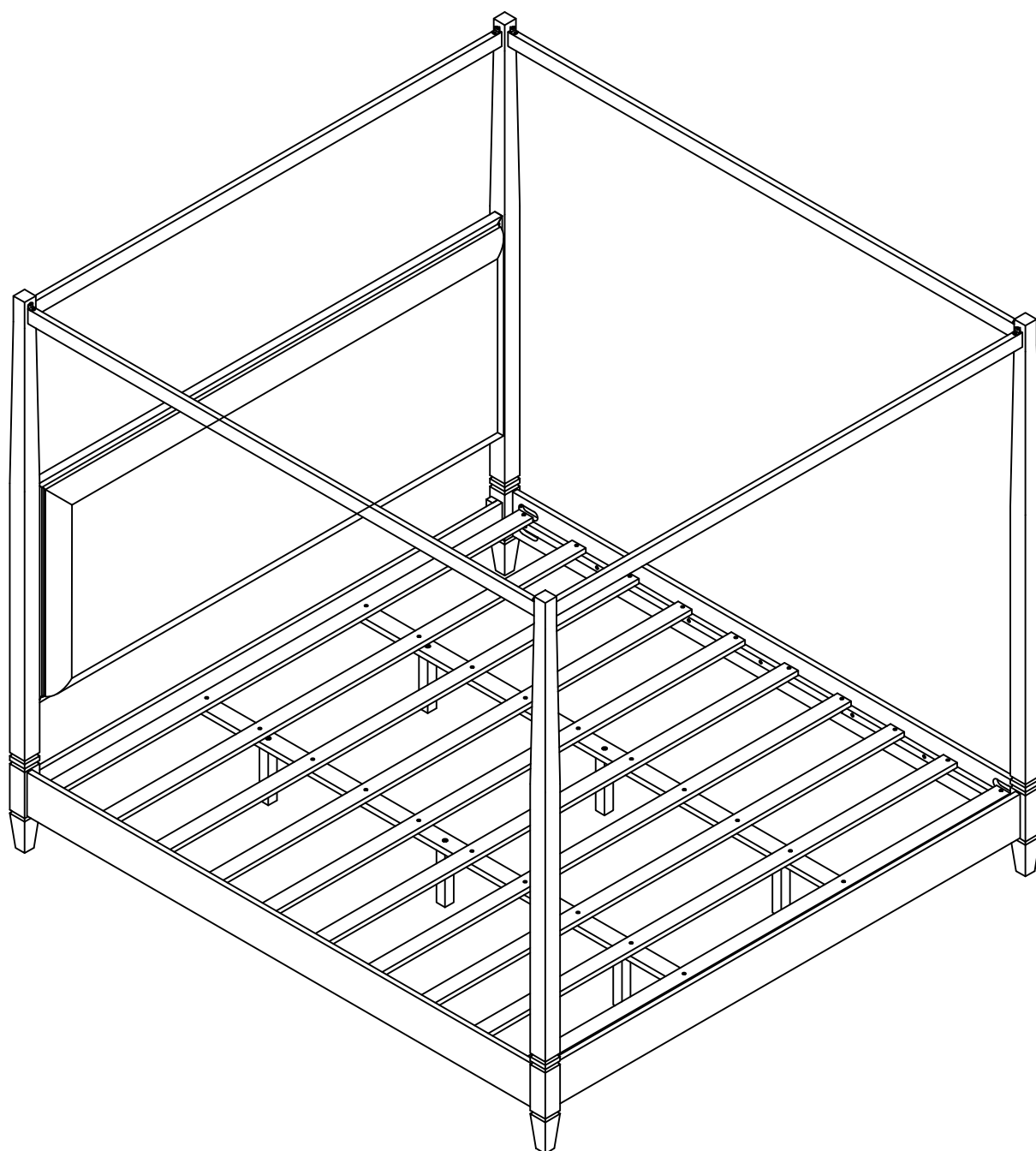
INSTRUCTIONS DE MONTAGE

KING BED

ITEM: N709P422034/N709P422035/N709P422036

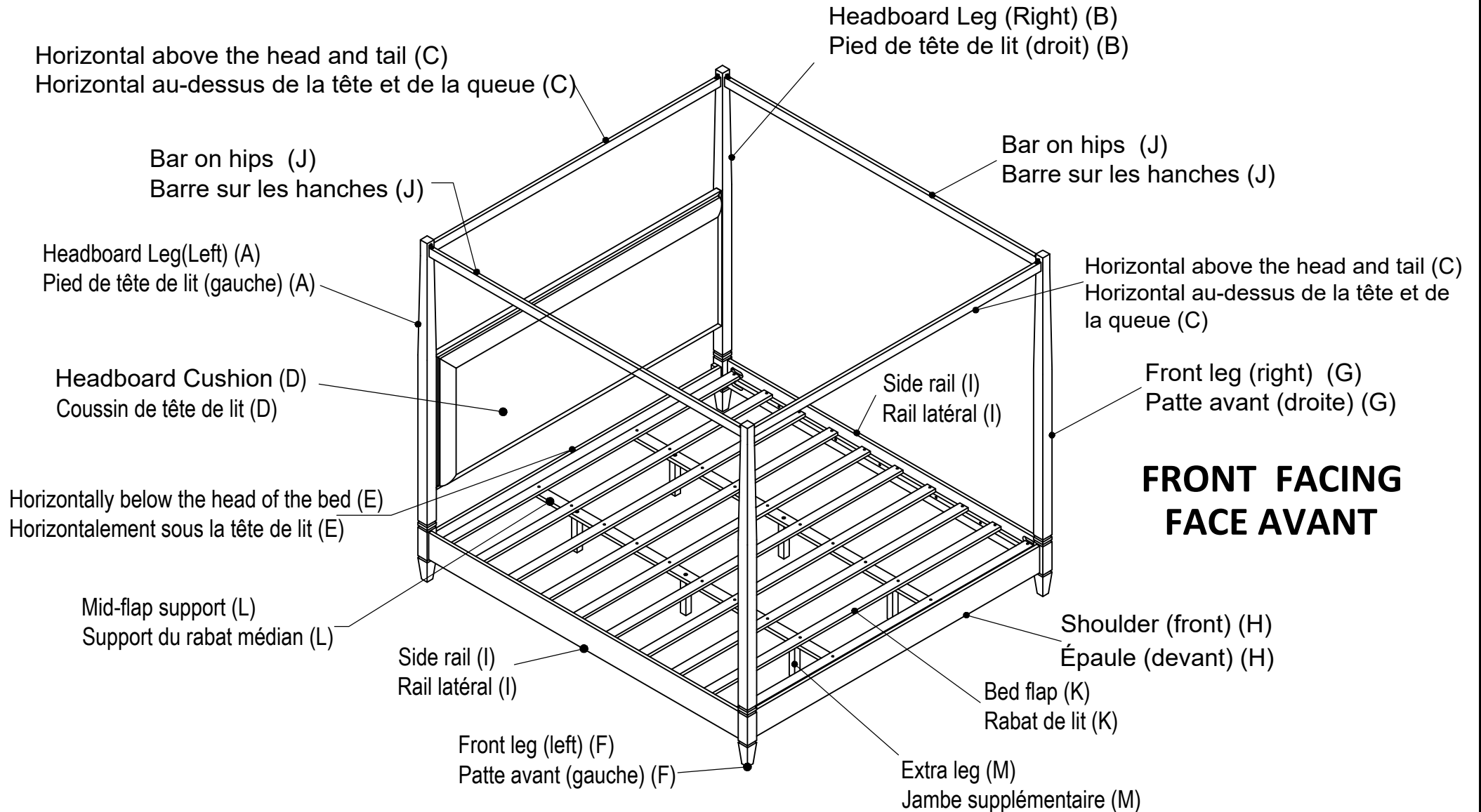
TRÈS GRAND LIT

ARTICLE : N709P422034/N709P422035/N709P422036



Detail View/Vue détaillée

Overview - Aperçu



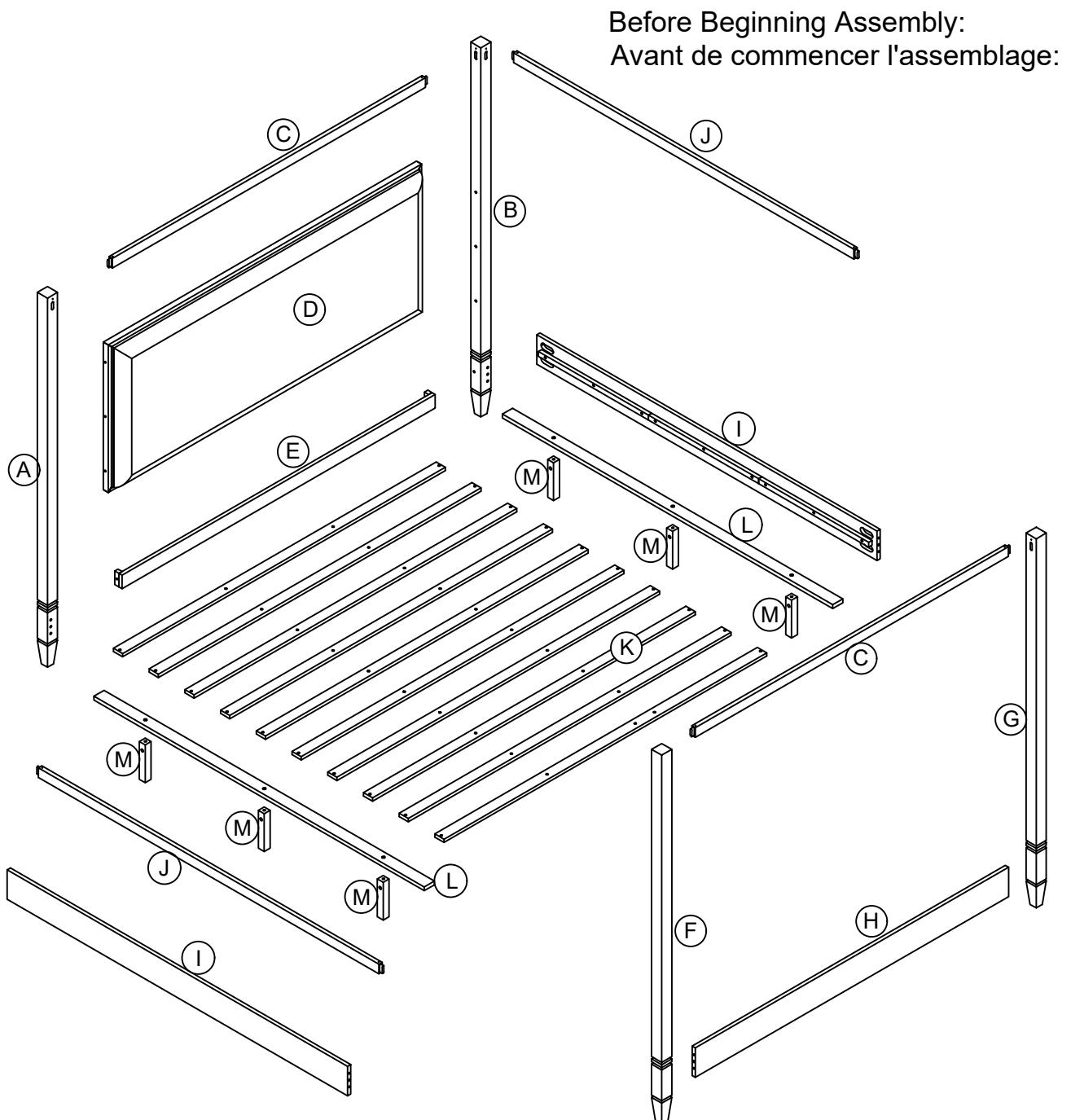
Detail View/Vue détaillée

Queen Bed has multiple parts and may require up to some 30 minutes to assemble. To give you an overview of the chair parts, the above picture is to help you put the various parts into perspective. Please read through the instructions below to familiarise yourself with the parts and steps before assembly.


Le lit Queen comprend plusieurs pièces et son assemblage peut prendre jusqu'à 30 minutes.

Pour vous donner un aperçu des différentes pièces, l'image ci-dessus vous permettra de les visualiser.


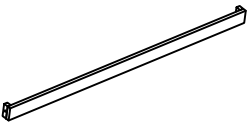
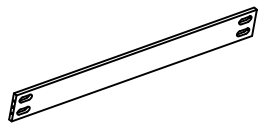
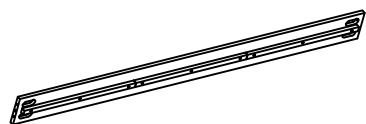

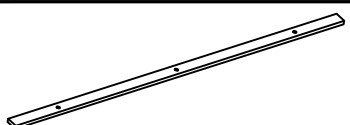
Veillez lire attentivement les instructions ci-dessous pour vous familiariser avec les pièces et les étapes avant l'assemblage.



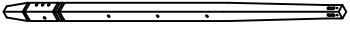
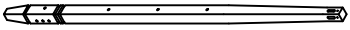
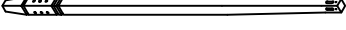
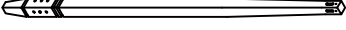


Part Lists/Listes de pièces: (A bed) has three boxes-N709P422034

D		Headboard Cushion (D) Coussin de tête de lit (D)	1
---	---	---	---







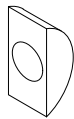

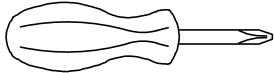

Part Lists/Listes de pièces: (A bed) has three boxes- N709P422035

C		Horizontal above the head and tail (C) Horizontal au-dessus de la tête et de la queue (C)	2
E		Horizontally below the head of the bed (E) Horizontalement sous la tête de lit (E)	1
H		Shoulder (front) (H) Épaule (devant) (H)	1
I		Side rail (I) Rail latéral (I)	2
J		Bar on hips (J) Barre sur les hanches (J)	2
L		Mid-flap support (L) Support du rabat médian (L)	2

Part Lists/Listes de pièces: (A bed) has three boxes-N709P422036

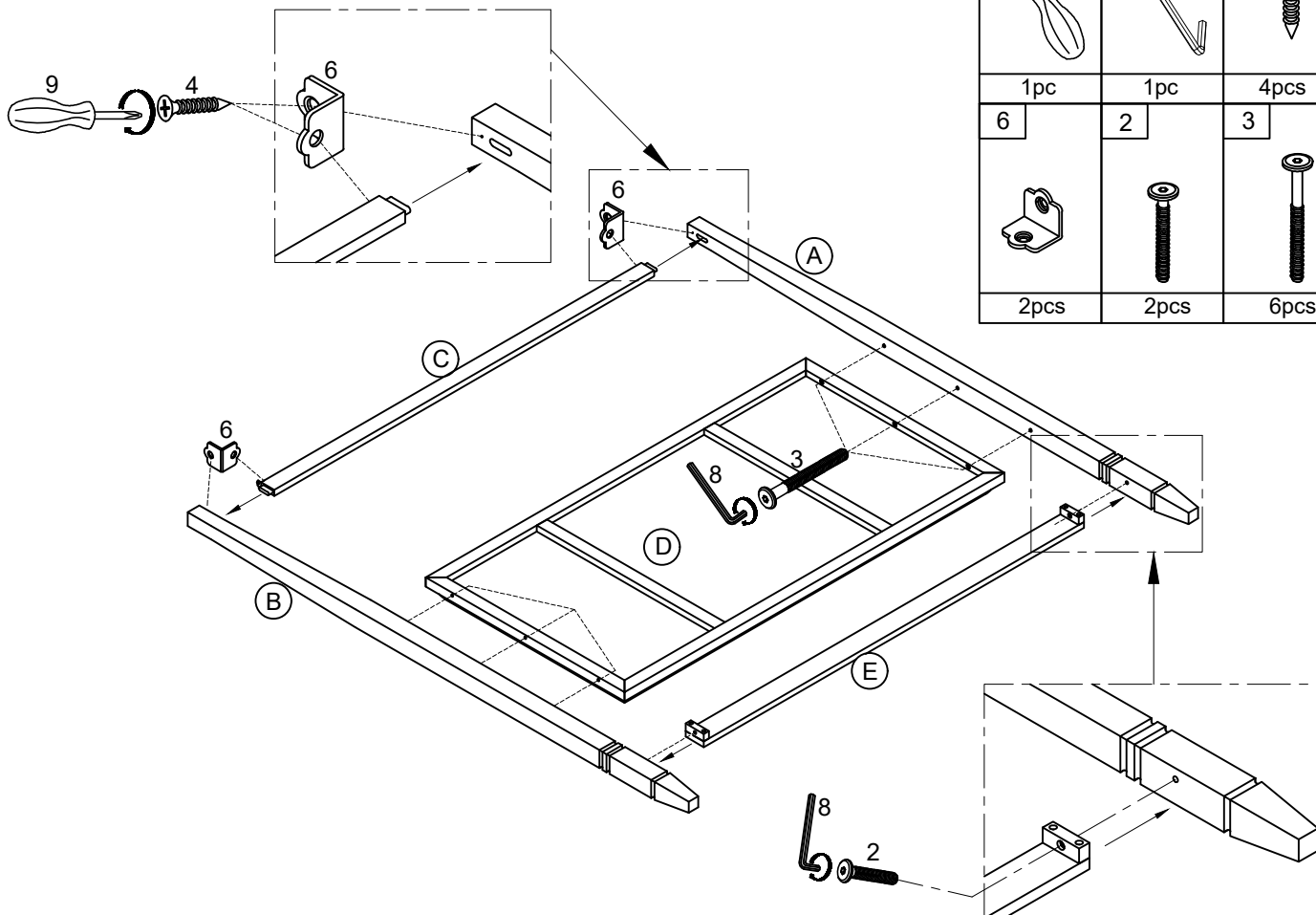
A		Headboard Leg(Left) (A) Pied de tête de lit (gauche) (A)	1
B		Headboard Leg (Right) (B) Pied de tête de lit (droit) (B)	1
F		Front leg (left) (F) Patte avant (gauche) (F)	1
G		Front leg (right) (G) Patte avant (droite) (G)	1
K		Bed flap (K) Rabat de lit (K)	10
M		Extra leg (M) Jambe supplémentaire (M)	6

Hardware Lists/Listes de matériel: N709P422035

1		(Ø10x30) Wood dowel Cheville en bois	6
2		(1/4"x35) Hex-Head bolt Boulon à tête hexagonale	2
3		(1/4"x55) Hex-Head bolt Boulon à tête hexagonale	24
4		Screws (4x20mm) Vis (4x20mm)	16
5		Screws (4x30mm) Vis (4x30mm)	30
6		Bass iron L (18x17x17/1.5mm) Fer basse L (18x17x17/1.5mm)	8
7		(M6x10x20mm) Halfmoon washers Rondelles demi-lune	12
8		Allen Wrench (M6) Clé Allen (M6)	1
9		Screwdriver (not provided) Tournevis (non fourni)	1
10		(Ø1/4"*9.5*12mm) Horizontal-Hole bolt Boulon à trou horizontal	6

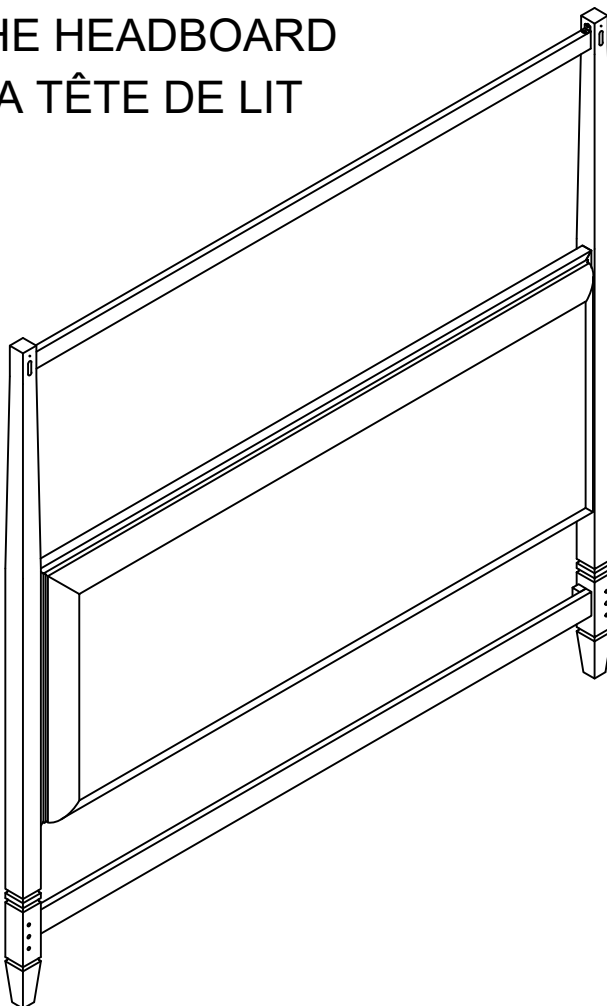
Step/Étape 1

Place all Parts on a clean and flat surface.
Placez toutes les pièces sur une surface propre et plane.



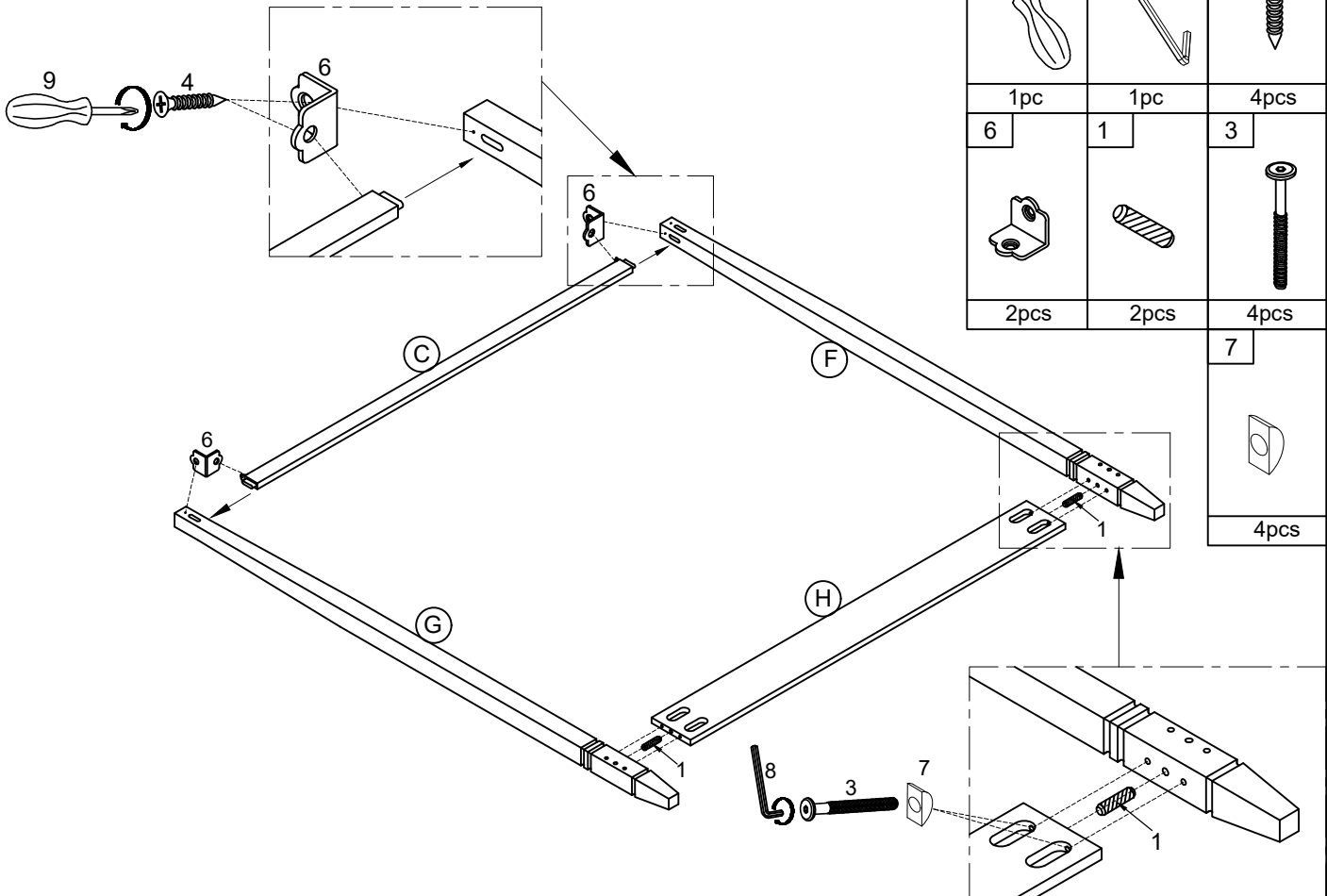
9	8	4
1pc	1pc	4pcs
6	2	3
2pcs	2pcs	6pcs

COMPLETE THE HEADBOARD
TERMINEZ LA TÊTE DE LIT

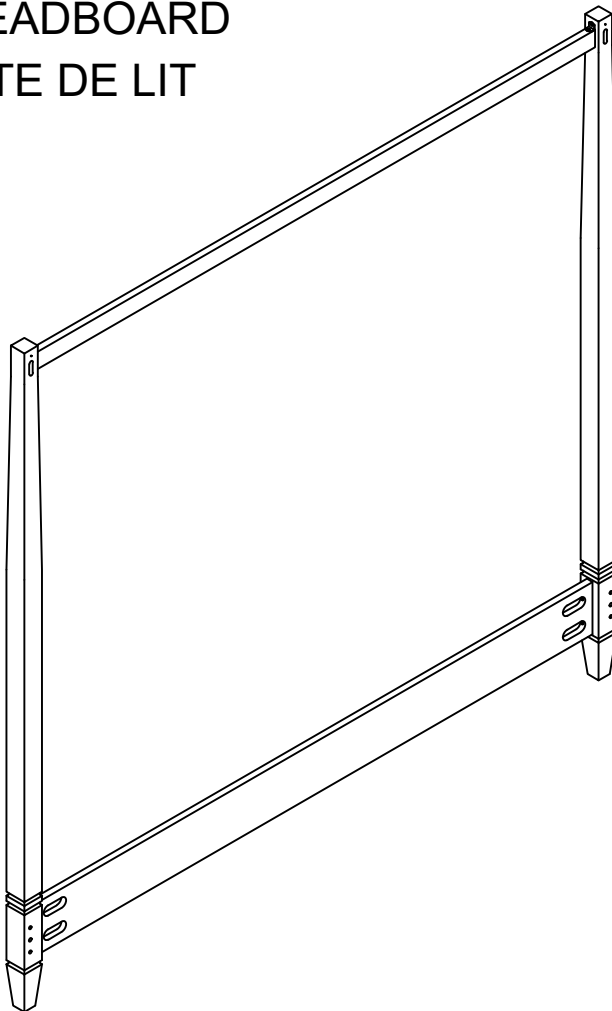


Step/Étape 2








Place all Parts on a clean and flat surface.
Placez toutes les pièces sur une surface propre et plane.

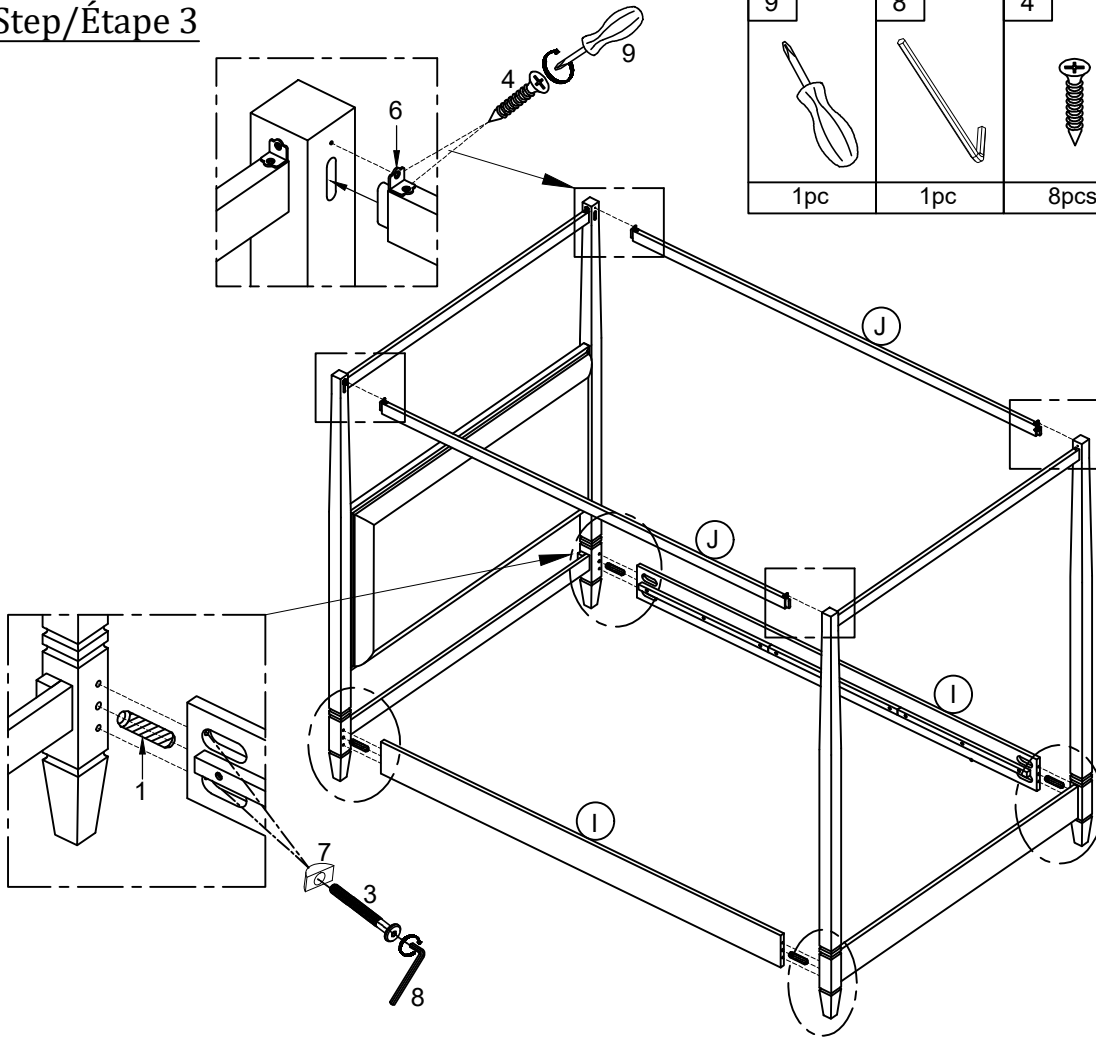


**COMPLETE THE HEADBOARD
TERMINEZ LA TÊTE DE LIT**

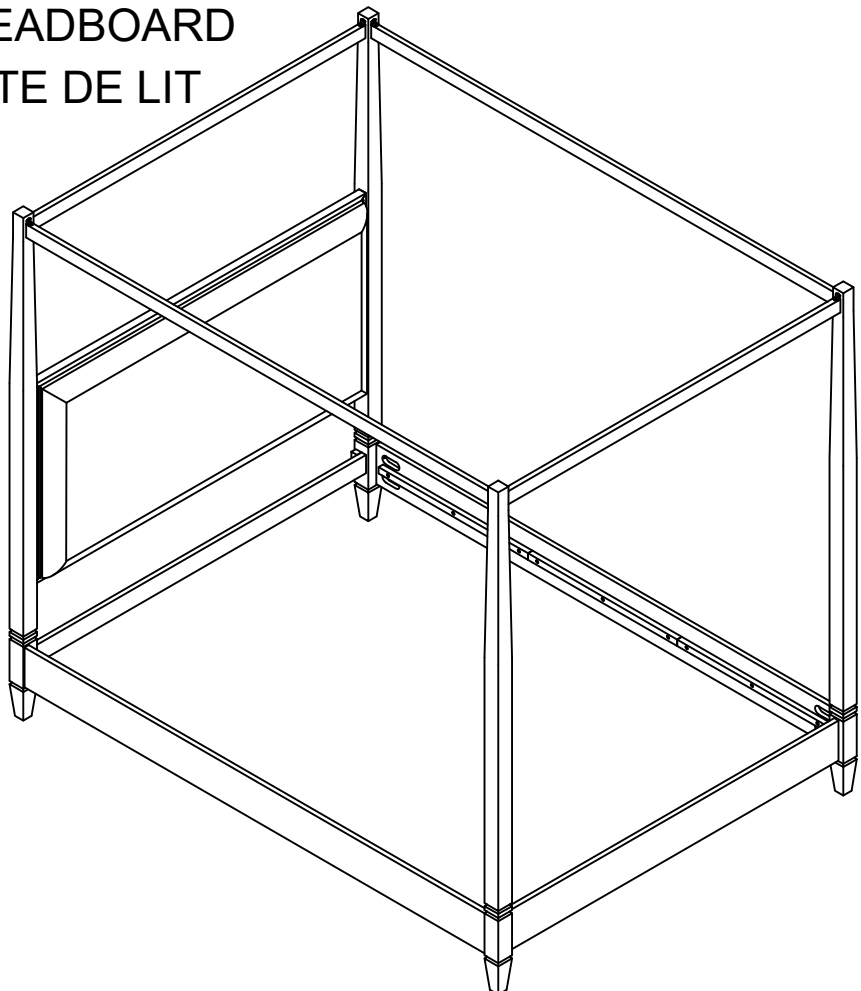


Step/Étape 3

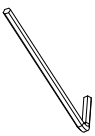


 <p>9</p>	 <p>8</p>	 <p>4</p>	 <p>6</p>	 <p>1</p>
1pc	1pc	8pcs	4pcs	4pcs
			 <p>3</p>	 <p>7</p>
			8pcs	8pcs

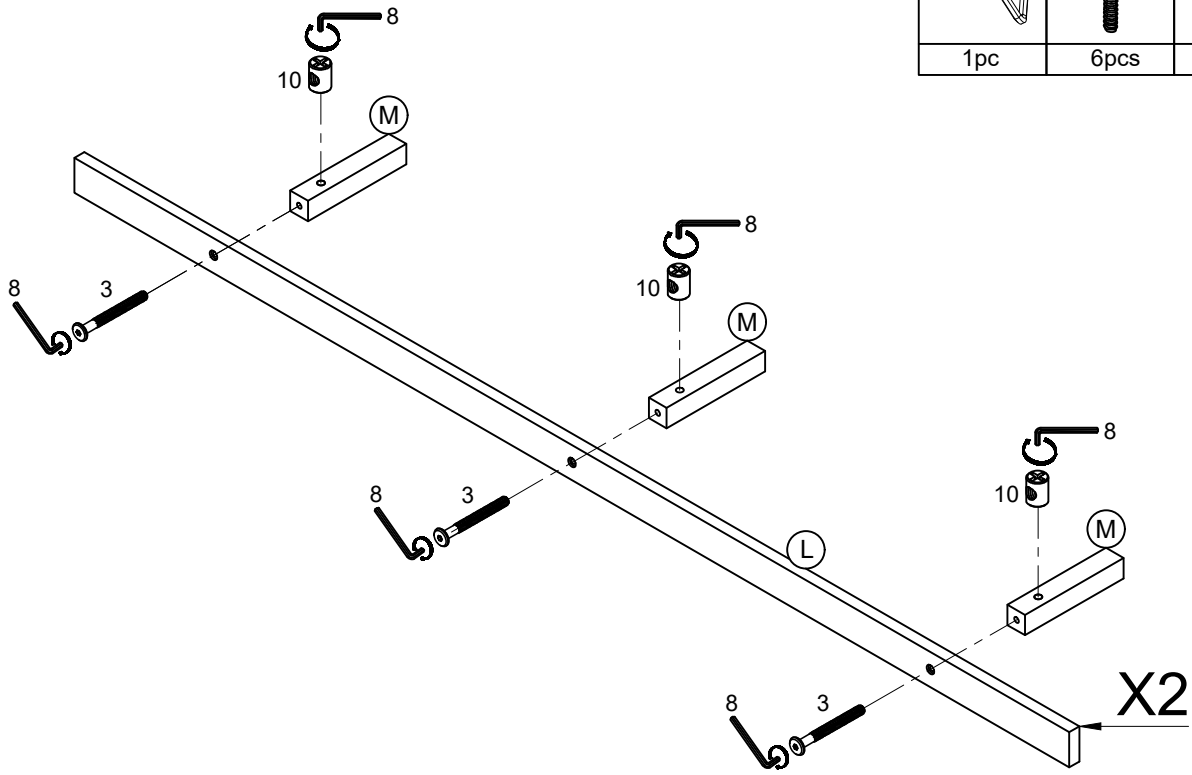


COMPLETE THE HEADBOARD
 TERMINEZ LA TÊTE DE LIT

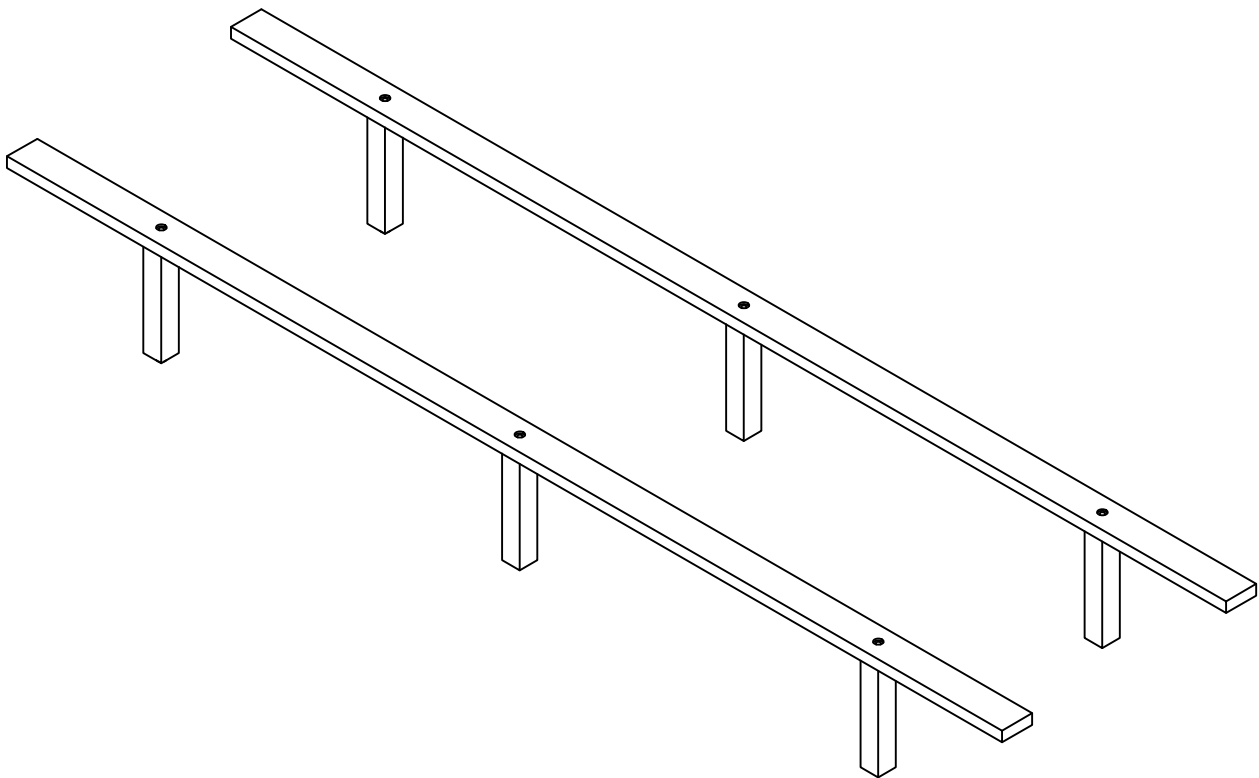


Step/Étape 4


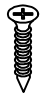
8	3	10
		
1pc	6pcs	6pcs

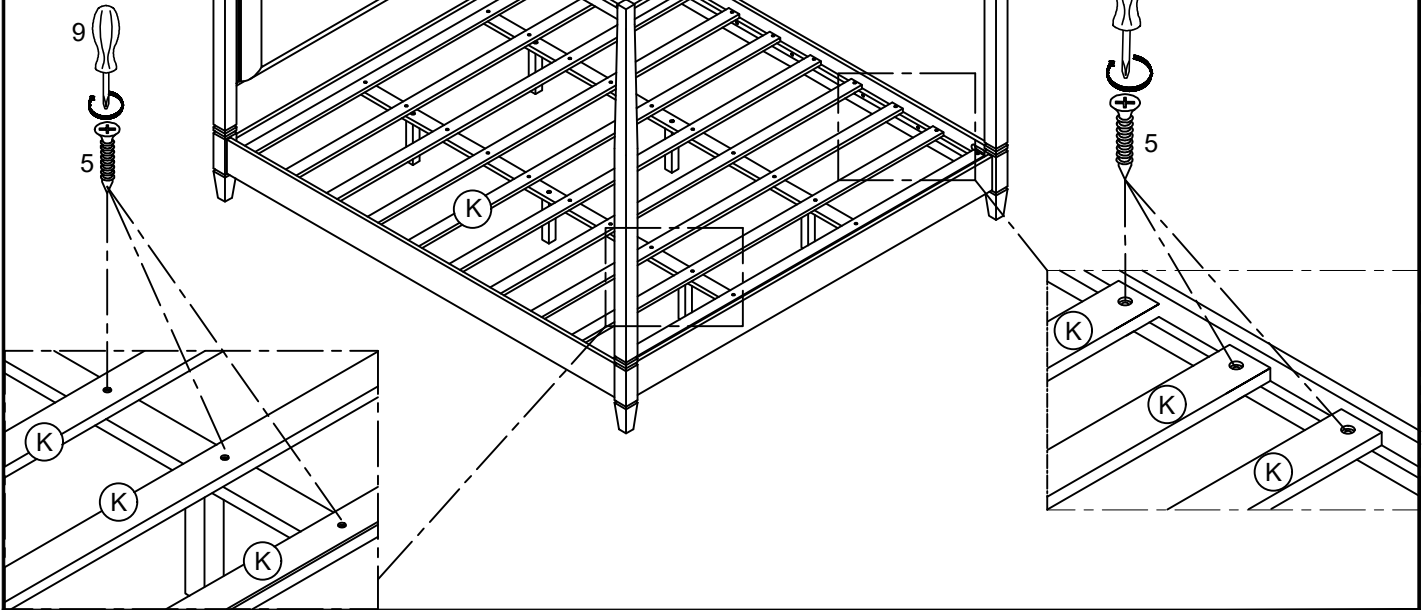


COMPLETE THE HEADBOARD
TERMINEZ LA TÊTE DE LIT



Step/Étape 5

9	5
	
1pc	30pcs



COMPLETE/COMPLÈTE

