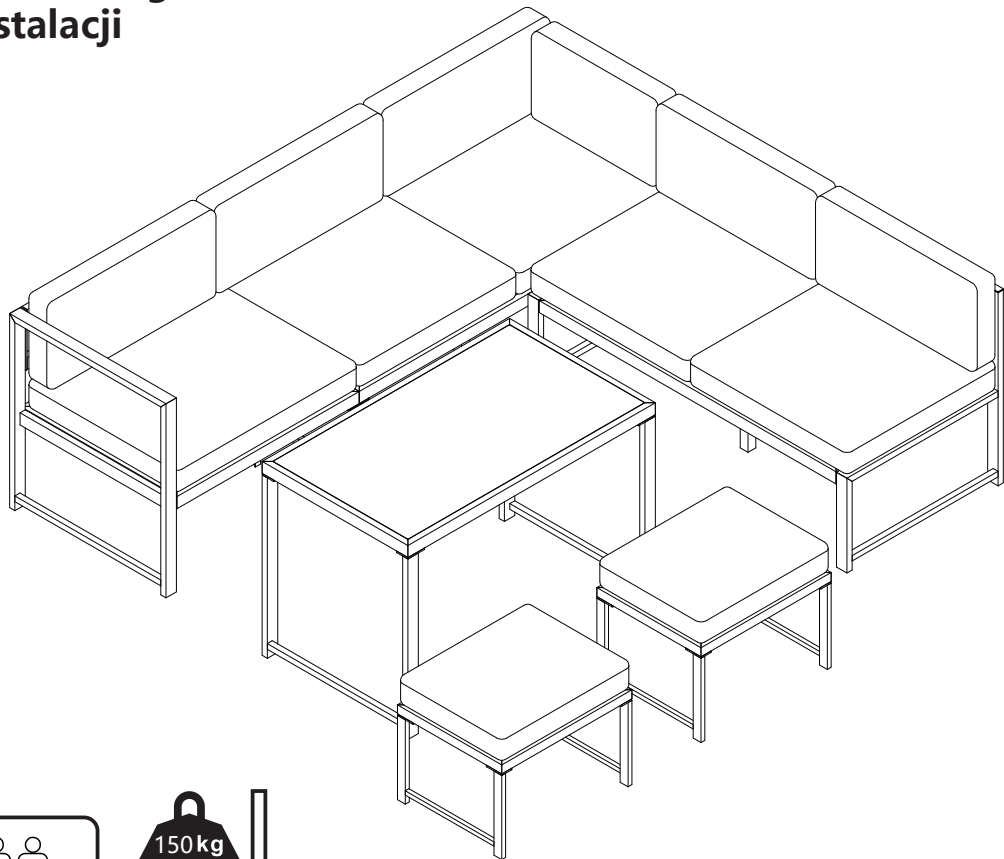


DE:Installationsanleitung
UK:Installation Instruction
FR:Instruction d'installation
IT:Istruzioni di installazione
ES: Instrucciones de instalación
NL: Installatie-instructies
SE: Installationsanvisningar
PL: Instrukcje instalacji



DE: Unser Produkt wird Ihnen in 3 Paketen geliefert. Die Lieferzeiten dieser 3 Pakete können abweichen, bitte haben Sie etwas Geduld und vielen Dank für Ihr Verständnis.

UK: Our product will be delivered to you in 3 packages. The delivery times of these 3 packages may differ, please be patient and thank you for your understanding.

FR: Notre produit vous sera livré en 3 colis. Les délais de livraison de ces 3 colis peuvent différer, soyez patient et merci pour votre compréhension.

IT: Il nostro prodotto verrà consegnato in 3 pacchi. I tempi di consegna di questi 3 pacchi possono variare; vi preghiamo di avere un po' di pazienza e vi ringraziamo per la vostra comprensione.

ES: Nuestro producto se entregará en 3 paquetes. Los tiempos de entrega de estos 3 paquetes pueden variar; por favor, tenga un poco de paciencia y gracias por su comprensión.

NL: Ons product wordt in 3 pakketten bij u geleverd. De levertijden van deze 3 pakketten kunnen verschillen, we vragen om uw geduld en bedanken u voor uw begrip.

SE: Vår produkt kommer att levereras till dig i 3 paket. Leveranstiderna för dessa 3 paket kan variera, vi ber om ditt tålamod och tackar för din förståelse.

PL: Nasz produkt zostanie dostarczony w 3 paczkach. Czas dostawy tych 3 paczek może się różnić, prosimy o cierpliwość i dziękujemy za zrozumienie.

(DE)

- 1 Bitte nicht bei starkem Regen oder feuchtem Wetter verwenden und vermeiden, dass das Produkt langfristig dem Regen ausgesetzt wird. Wenn das Produkt nass wird, lassen Sie es gründlich an einem trockenen, gut belüfteten Ort trocknen, bevor Sie es wieder verwenden.**
- 2 Langfristige Sonneneinstrahlung kann das Material ausbleichen oder beschädigen. Es wird empfohlen, eine Sonnenschutzabdeckung zu verwenden. Überprüfen Sie das Produkt bei starker Sonneneinstrahlung regelmäßig auf den Zustand, um Materialalterung zu vermeiden.**
- 3 Bitte nicht überlasten. Vermeiden Sie es, auf dem Produkt zu springen oder übermäßigen Druck auszuüben, um eine Beschädigung der Struktur zu verhindern.**
- 4 Verwenden Sie milde Reinigungsmittel und ein weiches Tuch zur Reinigung. Verwenden Sie keine ätzenden oder reizenden Reinigungsprodukte.**
- 5 Bitte gemäß der Anleitung richtig zusammenbauen, da unsachgemäße Montage die Stabilität des Sofas beeinträchtigen kann. Seien Sie beim Bewegen des Sofas 6Halten Sie das Produkt von offenen Flammen oder heißen Gegenständen fern, um Brandgefahr zu vermeiden.**
- 7 Halten Sie Kinder und Haustiere von den scharfen Teilen des Produkts fern, um mögliche Verletzungen zu vermeiden.**
- 8 Wenn das Produkt nicht benutzt wird, decken Sie es ab oder lagern Sie es an einem trockenen, schattigen Ort, um die Lebensdauer zu verlängern.**

(EN)

- 1 Do not use in heavy rain or damp conditions, and avoid prolonged exposure to rain. If the product becomes wet, allow it to dry thoroughly in a dry, well-ventilated area before using it again.**
- 2 Extended exposure to sunlight may cause the material to fade or become damaged. It is recommended to use a sun cover. Regularly check the product for condition under strong sunlight to prevent material aging.**
- 3 Do not overload. Avoid jumping on or applying excessive pressure to the product to prevent structural damage.**
- 4 Use mild detergents and a soft cloth for cleaning. Do not use corrosive or harsh cleaning products.**
- 5 Assemble according to the instructions. Improper assembly may cause instability. When moving the sofa, be careful to avoid scratching the floor or damaging the product.**
- 6 Keep away from open flames or hot objects to avoid fire hazards.**
- 7 Keep children and pets away from sharp parts of the product to prevent potential injuries.**
- 8 When not in use, cover the product or store it in a dry, shaded area to extend its lifespan.**

(FR)

- 1 Ne pas utiliser en cas de forte pluie ou d'humidité, et éviter une exposition prolongée à la pluie. Si le produit devient mouillé, laissez-le sécher complètement dans un endroit sec et bien ventilé avant de le réutiliser.**
- 2 Une exposition prolongée au soleil peut entraîner une décoloration ou endommager le matériau. Il est recommandé d'utiliser une housse de protection solaire. Vérifiez régulièrement l'état du produit en cas de forte exposition au soleil pour éviter le vieillissement du matériau.**
- 3 Ne pas surcharger. Évitez de sauter sur le produit ou d'appliquer une pression excessive pour éviter d'endommager la structure.**
- 4 Utilisez des détergents doux et un chiffon doux pour le nettoyage. Ne pas utiliser de produits nettoyants corrosifs ou agressifs.**
- 5 Assemblez le produit selon les instructions. Un montage incorrect peut entraîner une instabilité. Lors du déplacement du canapé, faites attention à ne pas rayer le sol ou endommager le produit.**
- 6 Tenez le produit à l'écart des flammes nues ou des objets chauds pour éviter tout risque d'incendie.**
- 7 Éloignez les enfants et les animaux des parties tranchantes du produit pour éviter les blessures éventuelles.**
- 8 Lorsqu'il n'est pas utilisé, couvrez le produit ou rangez-le dans un endroit sec et ombragé pour prolonger sa durée de vie.**

(IT)

- 1 Non utilizzare in caso di pioggia intensa o in ambienti umidi e evitare l'esposizione prolungata alla pioggia. Se il prodotto si bagna, lascialo asciugare completamente in un luogo asciutto e ben ventilato prima di riutilizzarlo.**
- 2 L'esposizione prolungata alla luce solare può causare scolorimento o danneggiare il materiale. Si consiglia di utilizzare una copertura solare. Controlla regolarmente lo stato del prodotto sotto luce solare intensa per prevenire l'invecchiamento del materiale.**

- 3 Non sovraccaricare. Evita di saltare sul prodotto o di applicare una pressione eccessiva per evitare danni alla struttura.
- 4 Utilizza detergenti delicati e un panno morbido per la pulizia. Non usare prodotti di pulizia corrosivi o aggressivi.
- 5 Assembla il prodotto seguendo le istruzioni. Un'assemblaggio non corretto può causare instabilità. Quando sposti il divano, fai attenzione a non graffiare il pavimento o danneggiare il prodotto.
- 6 Tienilo lontano da fiamme libere o oggetti caldi per evitare rischi di incendio.
- 7 Tieni lontani bambini e animali dalle parti taglienti del prodotto per evitare lesioni.
- 8 Quando non è in uso, copri il prodotto o conservalo in un luogo asciutto e ombreggiato per prolungarne la durata.

(ES)

- 1 No utilice en caso de lluvia intensa o en ambientes húmedos y evite la exposición prolongada a la lluvia. Si el producto se moja, déjelo secar completamente en un lugar seco y bien ventilado antes de volver a usarlo.
- 2 La exposición prolongada a la luz solar puede causar decoloración o daños al material. Se recomienda usar una funda protectora solar. Verifique regularmente el estado del producto bajo luz solar intensa para evitar el envejecimiento del material.
- 3 No sobrecargue. Evite saltar sobre el producto o aplicar presión excesiva para prevenir daños en la estructura.
- 4 Utilice detergentes suaves y un paño suave para la limpieza. No use productos de limpieza corrosivos o abrasivos.
- 5 Ensamble de acuerdo con las instrucciones. Un ensamblaje incorrecto puede causar inestabilidad. Al mover el sofá, tenga cuidado de no rasgar el suelo o dañar el producto.
- 6 Manténgalo alejado de llamas abiertas o objetos calientes para evitar riesgos de incendio.
- 7 Mantenga a los niños y las mascotas alejados de las partes afiladas del producto para evitar posibles lesiones.
- 8 Cuando no esté en uso, cubra el producto o guárdelo en un lugar seco y sombreado para prolongar su vida útil.

Importer	COMHARBOR LIMITED
Address	Unit C, Swift Point, Cosford Lane, Rugby, CV21 1PY
Email/URL	harborcomhar@gmail.com
Hersteller	Zhejiang Guangqi Intelligent Home Technology Co.,Ltd
Adresse	No.62 Jinxiu Road,Huzhen Town,Jinyun County,Lishui City,Zhejiang Province,China
Email/URL	www.zjfer.com
	COMHARBOR LIMITED Unit C, Swift Point, Cosford Lane, Rugby, CV21 1PY harborcomhar@gmail.com

DE:

Vor dem Einbau die Schrauben in die Löcher stecken und festziehen, aber nicht bis 100%, 70% bis 80% anziehen reicht aus. Schließlich, nachdem alle Schrauben installiert sind, ziehen Sie alle Schrauben auf 100%. Wenn Sie auf diese Probleme stoßen, wie z. B. Fehlausrichtung der Löcher oder Unfähigkeit, bestimmte Teile zu installieren, überprüfen Sie bitte, ob die Schrauben korrekt verwendet werden und passen Sie die Dichtigkeit der Schrauben an.

UK:

Before installation, insert the screws into the holes and tighten them, but do not tighten them to 100%, 70% to 80% is sufficient. Finally, after all screws are installed, tighten all screws to 100%. If you encounter these issues, such as if the holes cannot be aligned or some parts cannot be installed, please check if the screws are used correctly and adjust the tightness of the screws.

FR:

Insérer la vis dans le trou avant la fin de l'assemblage, serrer la vis, mais ne pas serrer à 100%, 70% ~ 80% est correct. Enfin, une fois que toutes les vis sont bien serrées, toutes les vis sont serrées à 100%. Si vous rencontrez ces problèmes, par exemple si les trous ne sont pas alignés ou si certaines pièces ne peuvent pas être montées, vérifiez que les vis sont utilisées correctement et Ajustez leur serrage.

IT:

Prima dell'installazione, inserire le viti nei fori e stringerle, ma non al 100%, è sufficiente stringerle al 70% - 80%. Infine, dopo aver installato tutte le viti, stringere tutte le viti al 100%. Se riscontri problemi come disallineamenti dei fori o difficoltà nell'installare alcuni componenti, verifica che le viti siano utilizzate correttamente e regola la tensione delle viti.

ES:

Antes de la instalación, coloque los tornillos en los agujeros y apriéte los, pero no al 100%; apretar al 70% - 80% es suficiente. Finalmente, después de haber instalado todos los tornillos, apriete todos los tornillos al 100%. Si se encuentra con problemas como desalineación de los agujeros o dificultad para instalar ciertas piezas, verifique que los tornillos se estén utilizando correctamente y ajuste la tensión de los tornillos.

NL:

Voordat u begint met de installatie, plaatst u de schroeven in de gaten en draait u ze aan, maar draai ze niet volledig aan; 70% tot 80% is voldoende. Draai uiteindelijk, nadat alle schroeven zijn geplaatst, alle schroeven volledig aan. Als u problemen ondervindt, zoals niet uitgelijnde gaten of onderdelen die niet kunnen worden geïnstalleerd, controleer dan of de schroeven correct zijn gebruikt en pas de spanning van de schroeven aan.

SE:

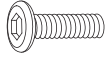
Innan installation, sätt i skruvarna i hålen och dra åt dem, men dra inte åt dem helt; 70% till 80% är tillräckligt. Slutligen, när alla skruvar är installerade, dra åt alla skruvar helt. Om du stöter på problem, som att hålen inte kan justeras eller vissa delar inte kan installeras, kontrollera om skruvarna används korrekt och justera skruvarnas åtdragning.

PL:

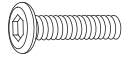
Przed instalacją wstaw śruby w otwory i dokręć je, ale nie dokręcaj ich na 100%; 70% do 80% wystarczy. Na koniec, po zainstalowaniu wszystkich śrub, dokręć wszystkie śruby do 100%. Jeśli napotkasz problemy, takie jak niedopasowane otwory lub części, które nie mogą być zainstalowane, sprawdź, czy śruby są używane prawidłowo i dostosuj ich dokręcenie.



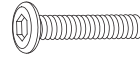
① x64+1
M6x15mm



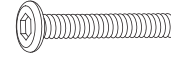
② x2+1
M6x20mm



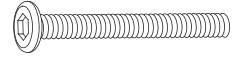
③ x2+1
M6x25mm



④ x12+1
M6x35mm



⑤ x3+1
M6x50mm



⑥ x2+1
M6x60mm

DE:
Bitte beachten Sie, dass die Formen der Schrauben ①,②,③,④,⑤ und ⑥ ähnlich sind. Bitte installieren Sie entsprechend der Anleitung und unterscheiden Sie sie!

UK:
Please note that the shapes of screws ①,②,③,④,⑤ and ⑥ are similar. Please install according to the instructions and distinguish them!

FR:
Notez que les vis ①,②,③,④,⑤ et ⑥ ont des formes similaires. Veuillez les installer en suivant les instructions pour les séparer!

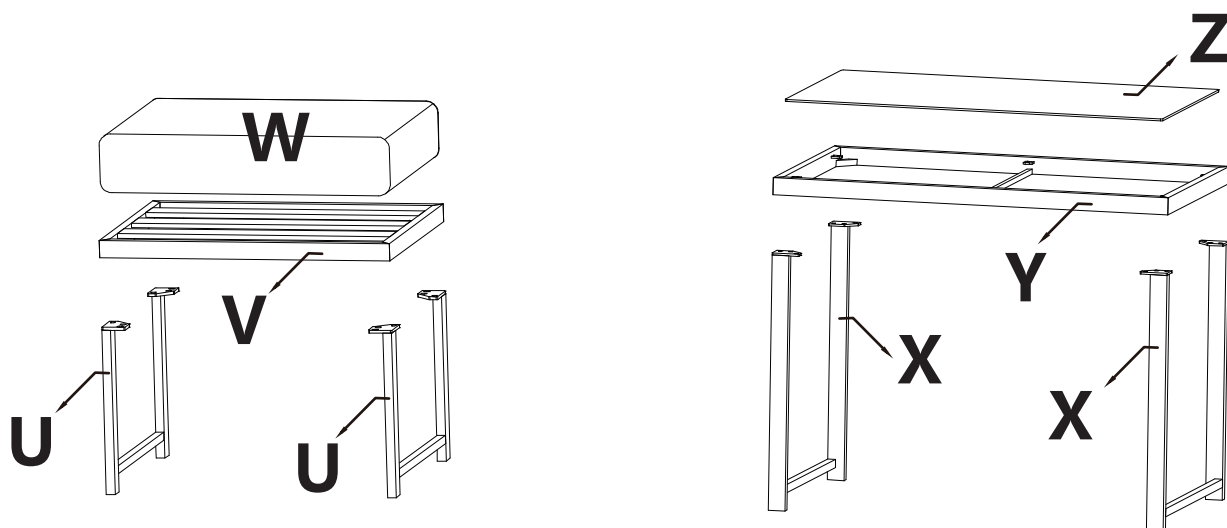
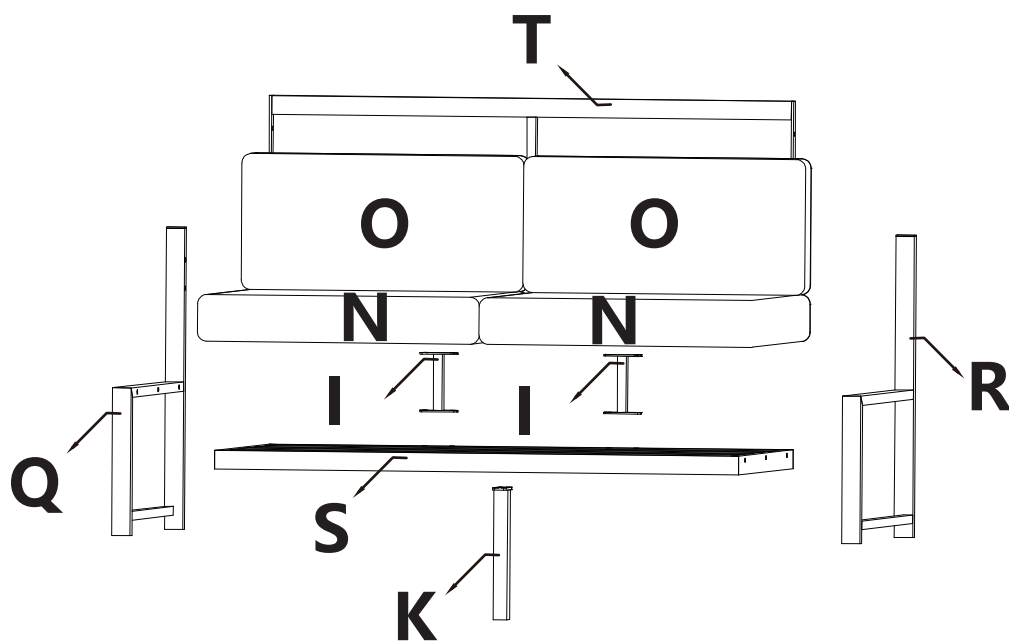
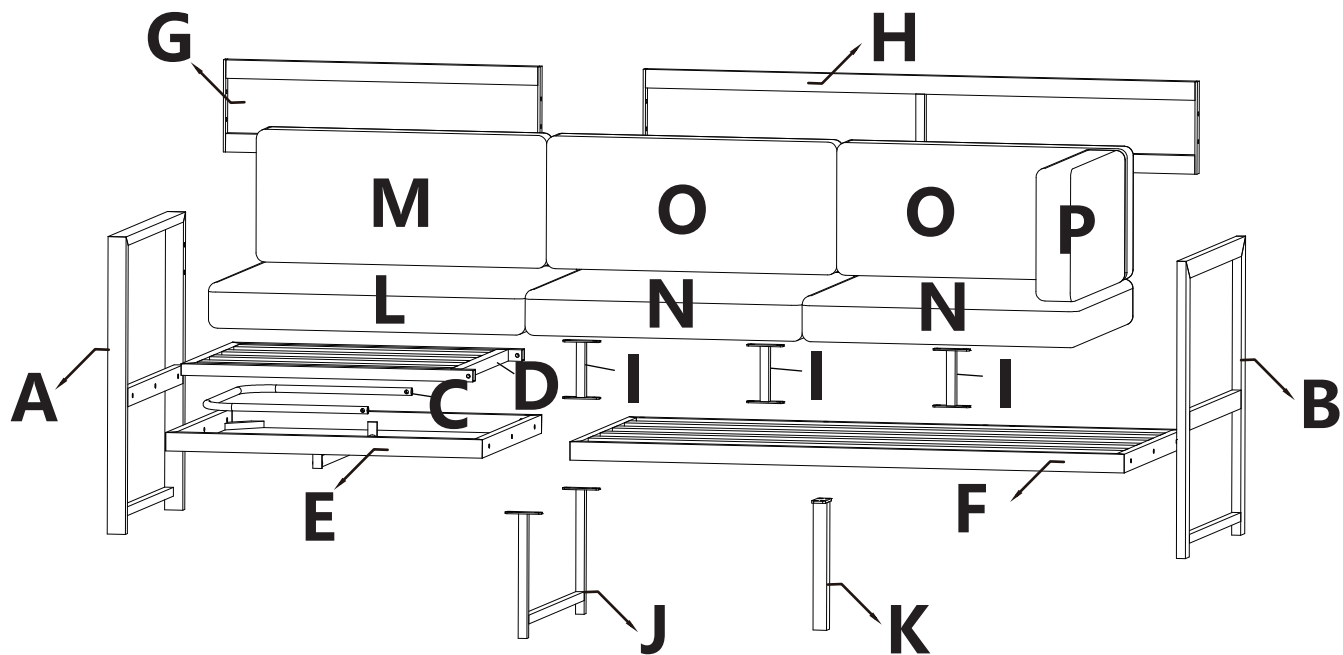
IT:
Si prega di notare che le forme delle viti ①,②,③,④,⑤ e ⑥ sono simili. Si prega di installarle seguendo le istruzioni e di distinguerle!

ES:
Por favor, tenga en cuenta que las formas de los tornillos ①,②,③,④,⑤ y ⑥ son similares. Por favor, instáelos de acuerdo con las instrucciones y distíngalos.

NL:
Let op, de vormen van schroeven ①,②,③,④,⑤ en ⑥ zijn vergelijkbaar. Installeer volgens de instructies en maak onderscheid tussen ze!

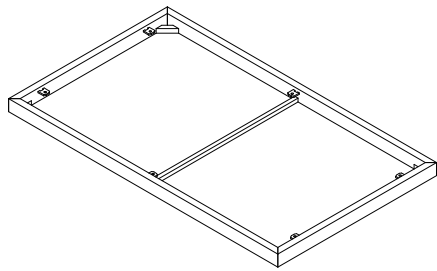
SE:
Observera att formerna på skruvarna ①,②,③,④,⑤ och ⑥ är lika. Installera enligt anvisningarna och särskilj dem!

PL:
Zauważ, że kształty śrub ①,②,③,④,⑤ i ⑥ są podobne. Zainstaluj zgodnie z instrukcjami i rozróżnij je!

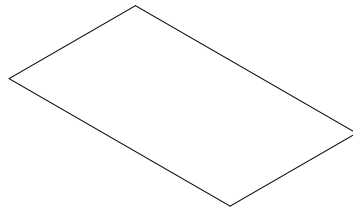


CARTON CONTENT / INHALT DES KARTONS

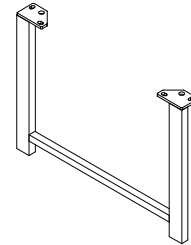
N639P253977B CARTON/KARTONS: 1/3



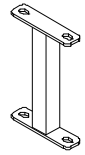
Y x 1



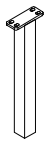
Z x 1



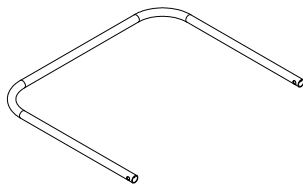
U x 4



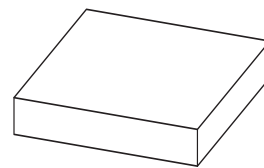
I x 5



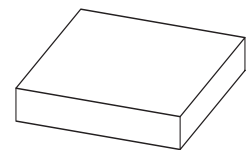
K x 2



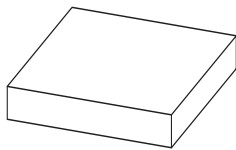
C x 1



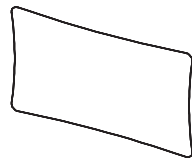
L x 1



N x 2



W x 2

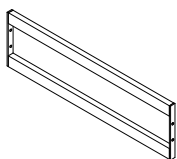


M x 1

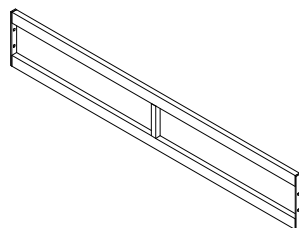


HARDWARE

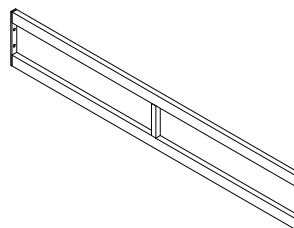
N639P253976B CARTON/KARTONS: 2/3



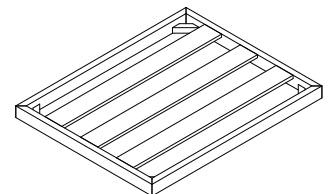
G x 1



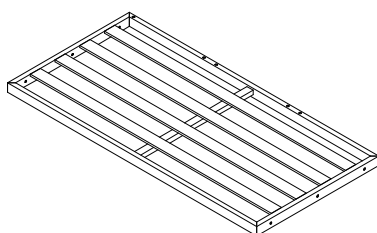
H x 1



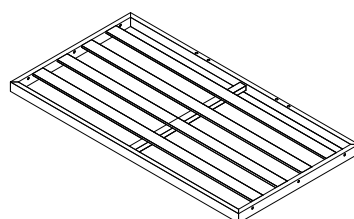
T x 1



V x 2



F x 1



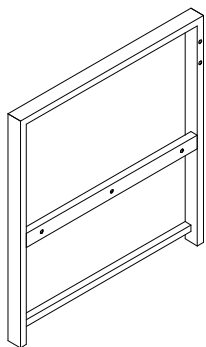
S x 1



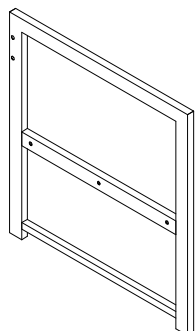
N x 2

CARTON CONTENT / INHALT DES KARTONS

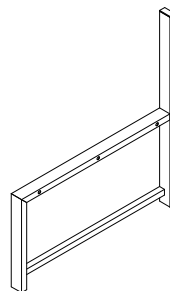
N639P253978B CARTON/KARTONS: 3/3



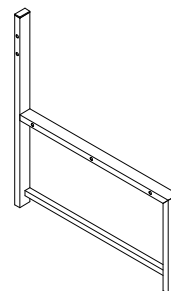
A x 1



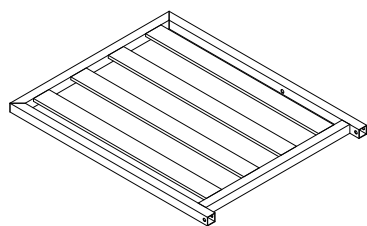
B x 1



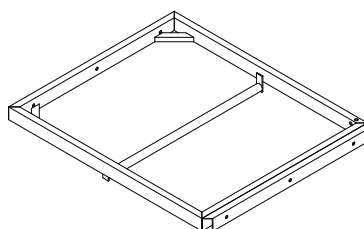
Q x 2



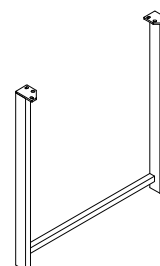
R x 1



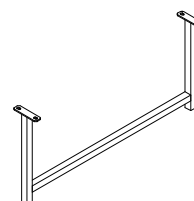
D x 1



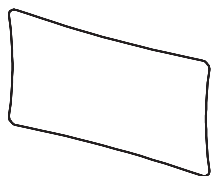
E x 1



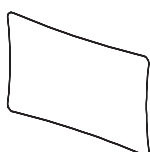
X x 2



J x 1

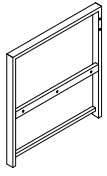


O x 4

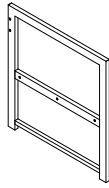


P x 1

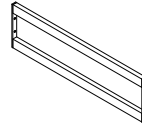
PART LIST / Teile Liste



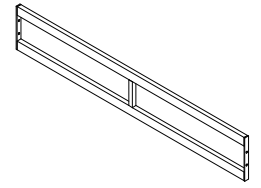
A x 1



B x 1



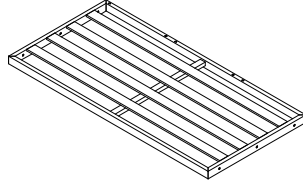
G x 1



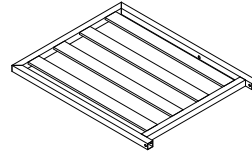
H x 1



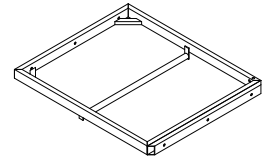
I x 5



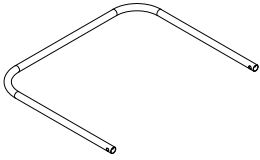
F x 1



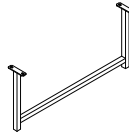
D x 1



E x 1



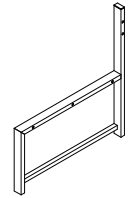
C x 1



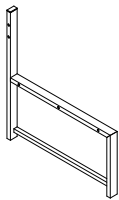
J x 1



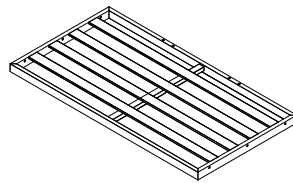
K x 2



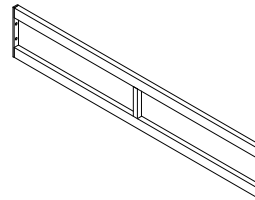
Q x 1



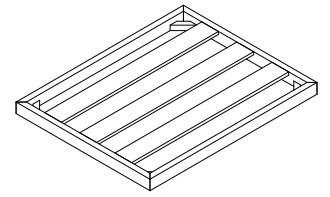
R x 1



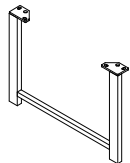
S x 1



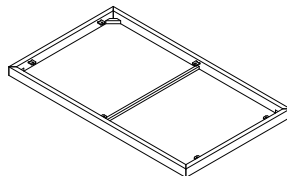
T x 1



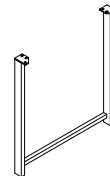
V x 2



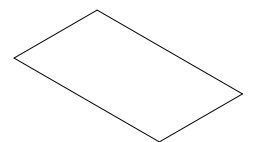
U x 4



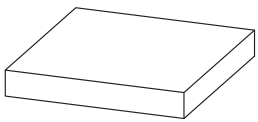
Y x 1



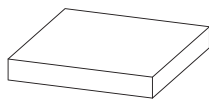
X x 2



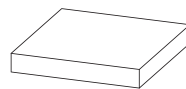
Z x 1



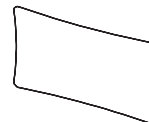
L x 1



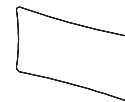
N x 4



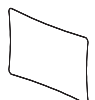
W x 2



M x 1



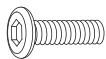
O x 4



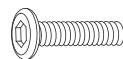
P x 1



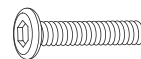
**① x64+1
M6x15mm**



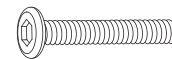
**② x2+1
M6x20mm**



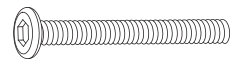
**③ x2+1
M6x25mm**



**④ x12+1
M6x35mm**



**⑤ x3+1
M6x50mm**



**⑥ x2+1
M6x60mm**



**⑦ x90+1
M6**



**⑧ x5+1
M6**



**⑨ x2
10mm**



**⑩ x2
20mm**



(11) x6



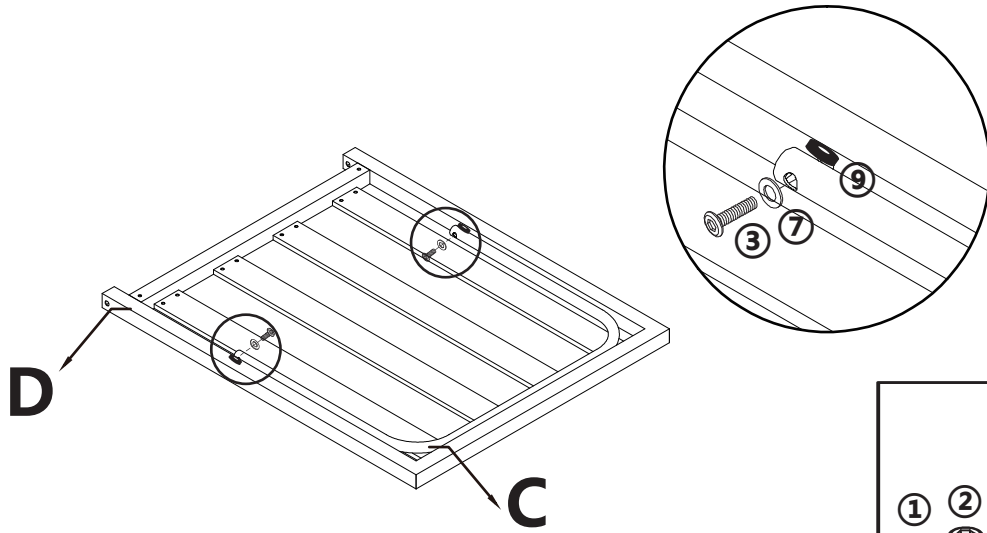
(12) x2



(13) x1

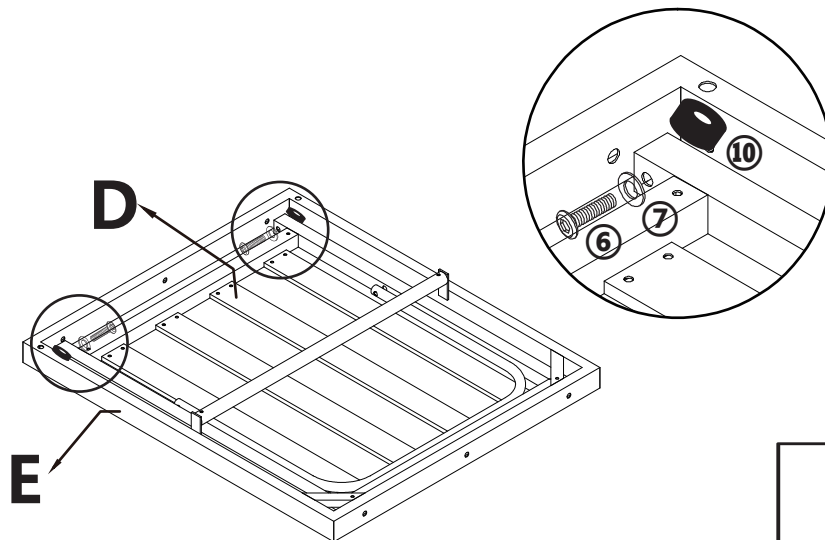
**STEP 1
SCHRITT 1**

- Cx1
- Dx1
- ③x2
- ⑦x2
- ⑨x2



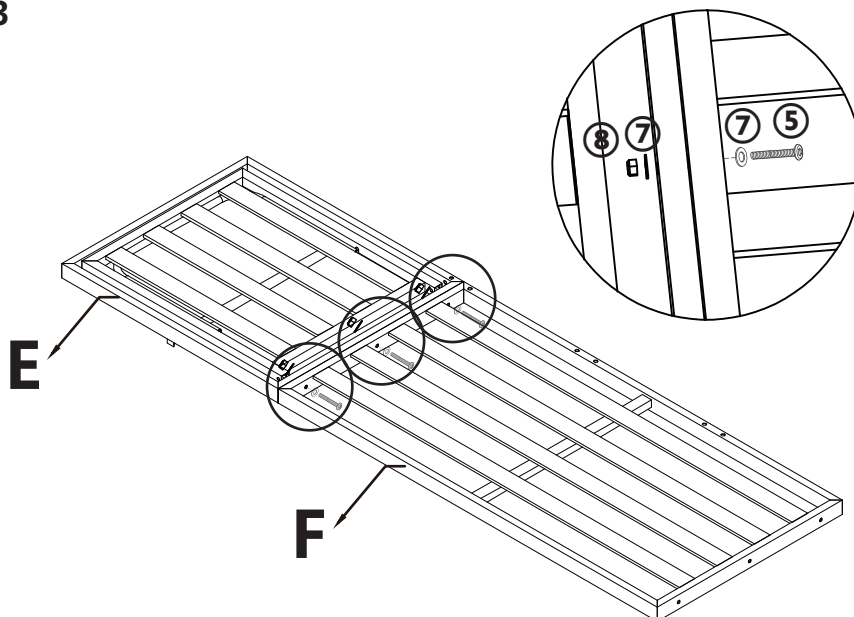
**STEP 2
SCHRITT 2**

- Dx1
- Ex1
- ⑥x2
- ⑦x2
- ⑩x2



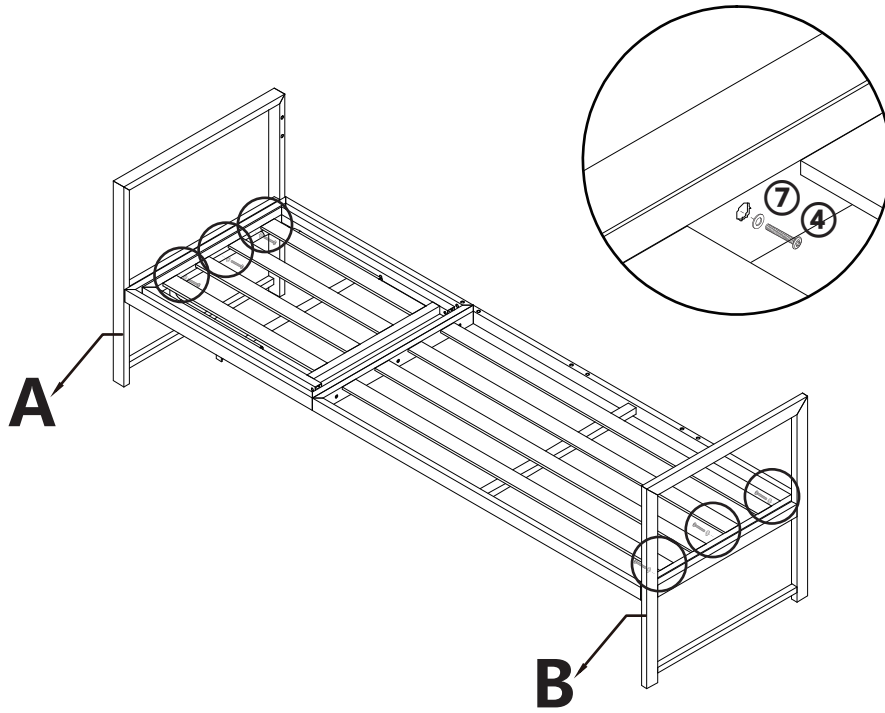
**STEP 3
SCHRITT 3**

- Ex1
- Fx1
- ⑤x3
- ⑦x6
- ⑧x3



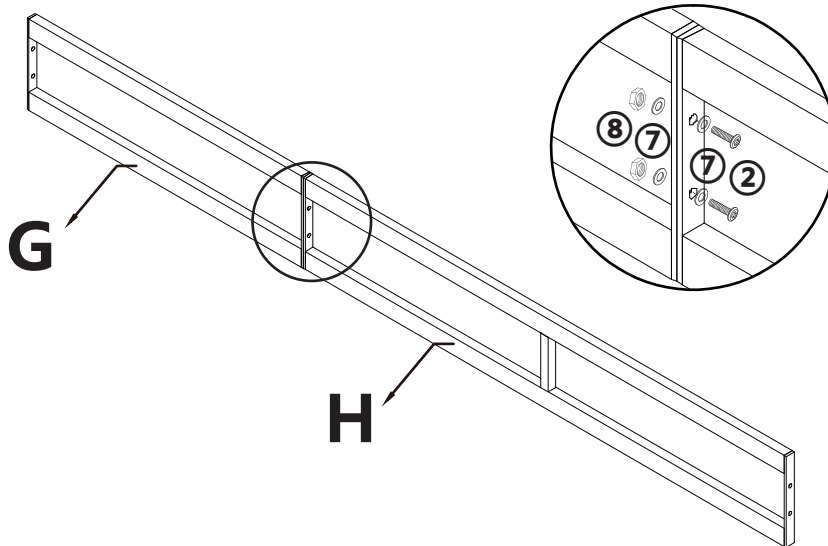
STEP 4
SCHRITT 4

- Ax1
- Bx1
- ④x6
- ⑦x6



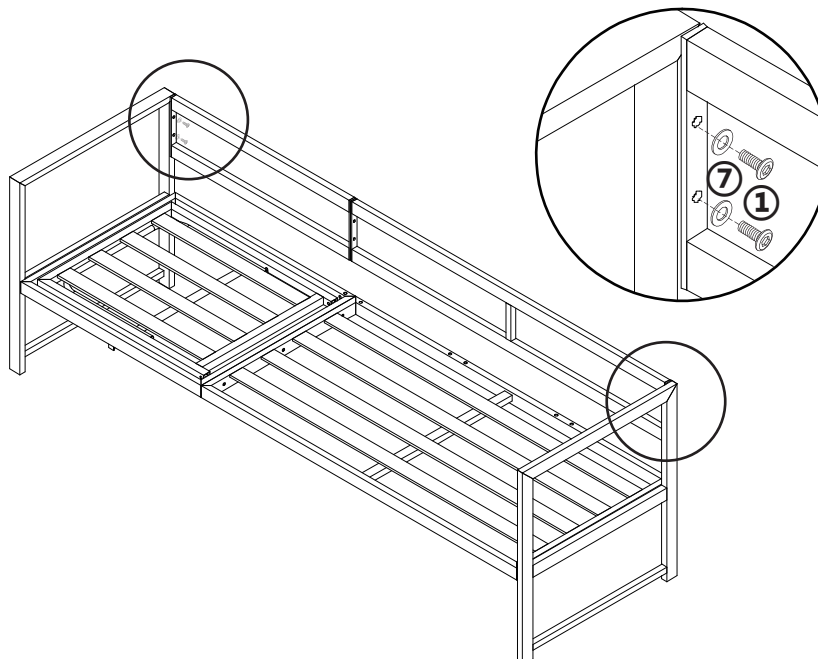
STEP 5
SCHRITT 5

- Gx1
- Hx1
- ②x2
- ⑦x4
- ⑧x2



STEP 6
SCHRITT 6

- ①x4
- ⑦x4

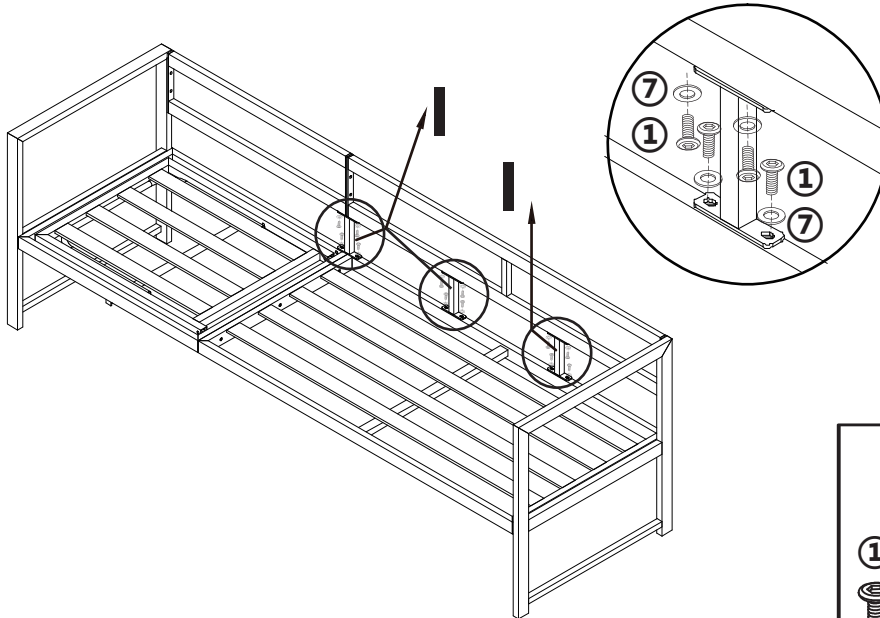


STEP 7
SCHRITT 7

Ix3

①x12

⑦x12

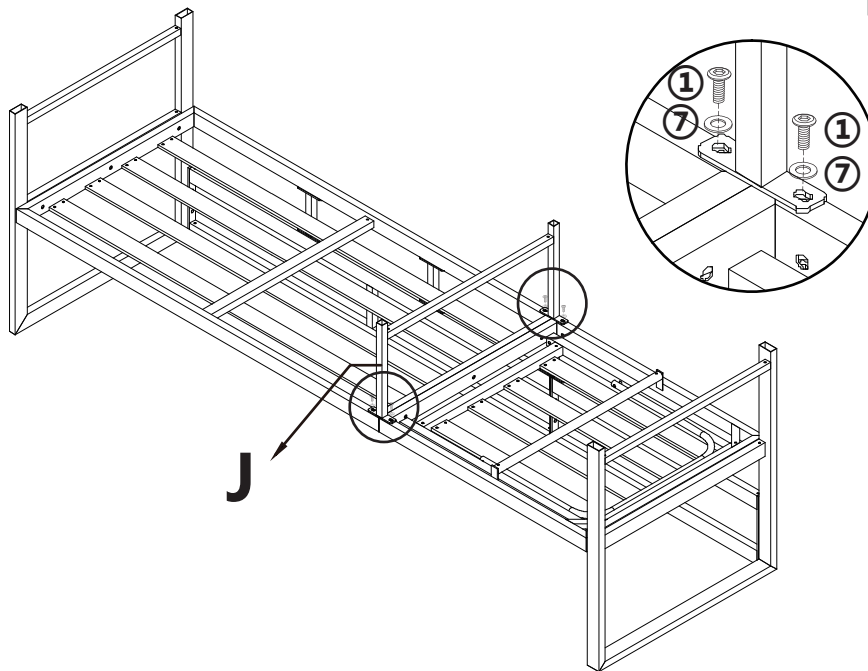


STEP 8
SCHRITT 8

Jx1

①x4

⑦x4

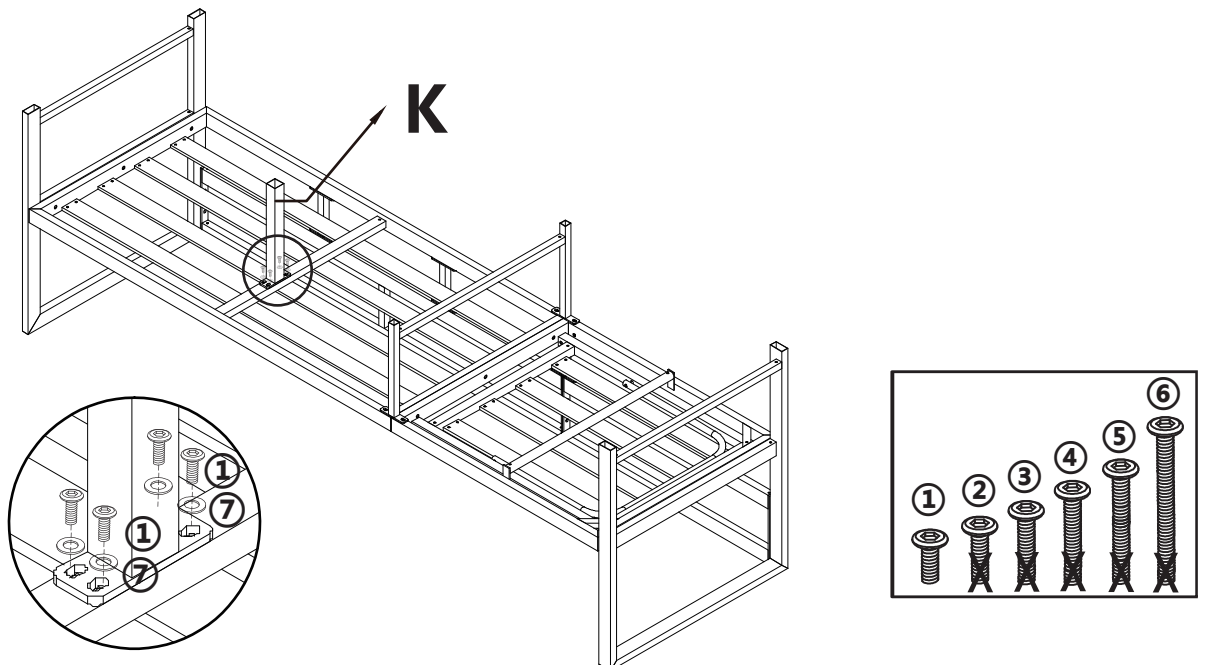


STEP 9
SCHRITT 9

Kx1

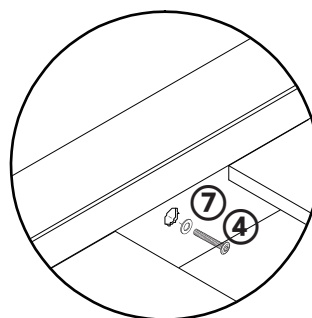
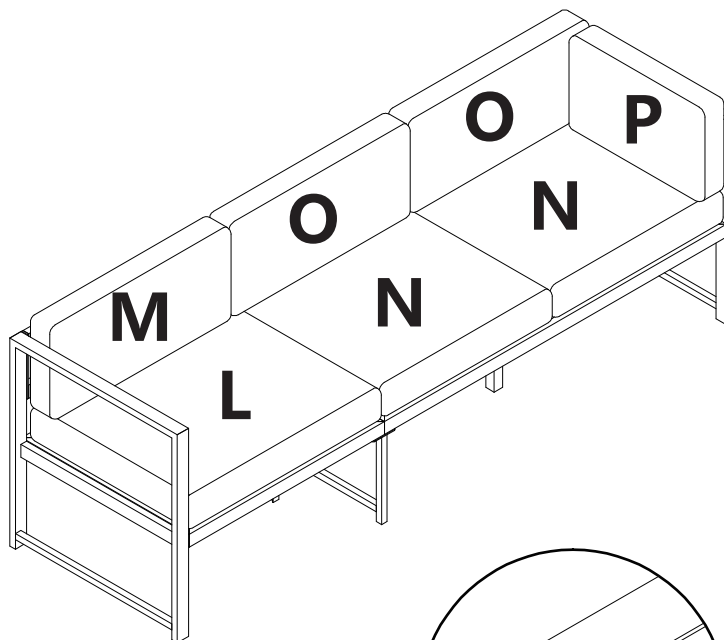
①x4

⑦x4



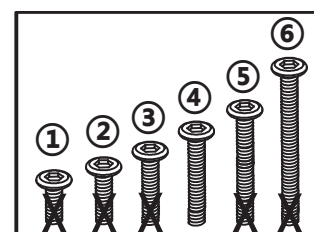
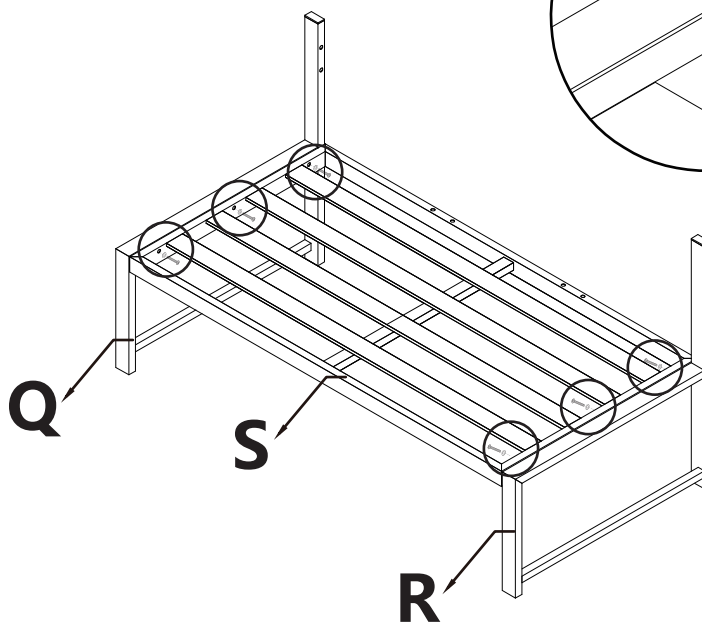
STEP 10
SCHRITT 10

- Lx1
- Mx1
- Nx2
- Ox2
- Px1



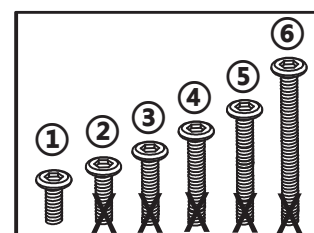
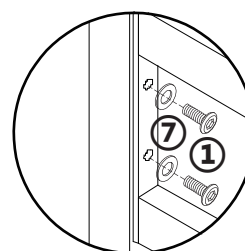
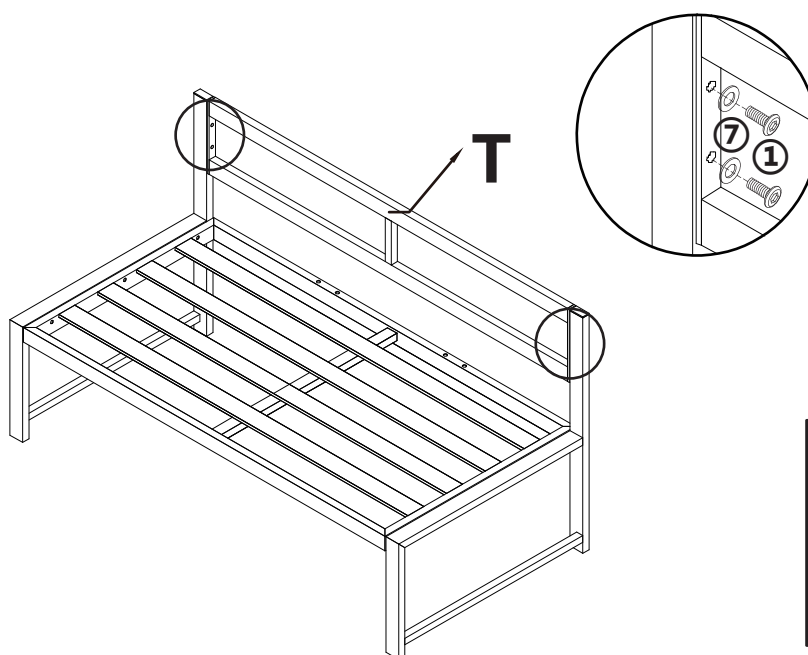
STEP 11
SCHRITT 11

- Qx1
- Rx1
- Sx1
- ④x6
- ⑦x6



STEP 12
SCHRITT 12

- Tx1
- ①x4
- ⑦x4

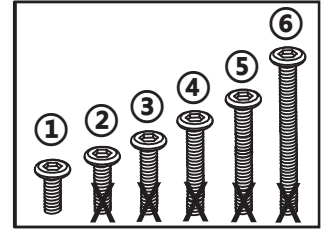
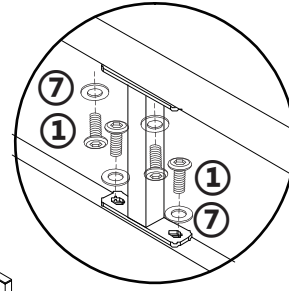
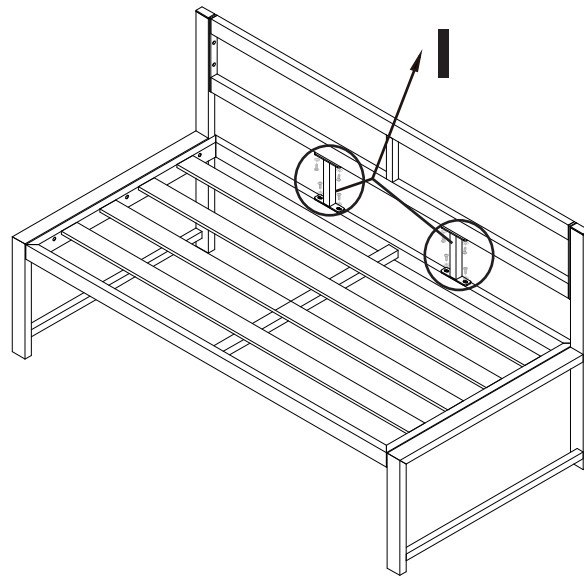


STEP 13
SCHRITT 13

l x 2

① x 8

⑦ x 8

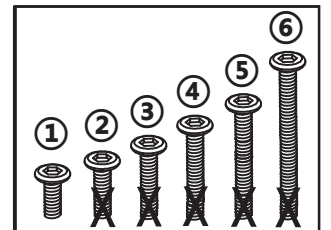
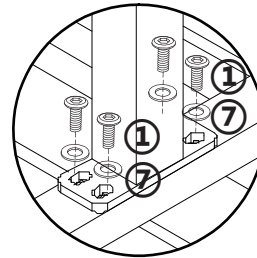
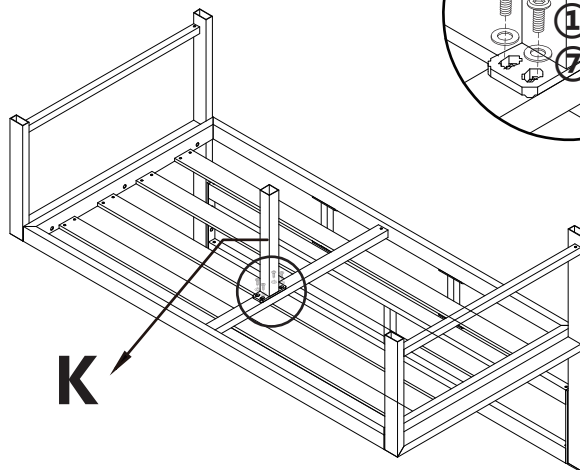


STEP 14
SCHRITT 14

K x 1

① x 4

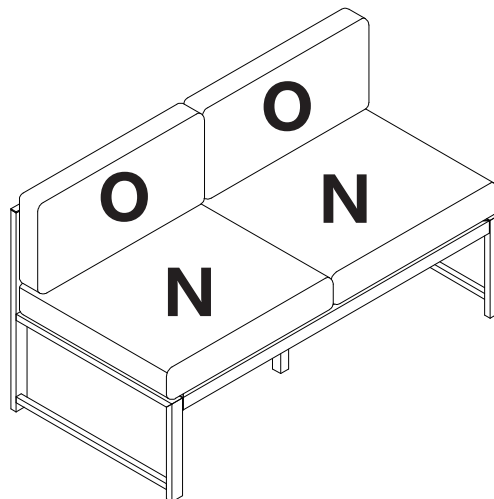
⑦ x 4



STEP 15
SCHRITT 15

N x 2

O x 2



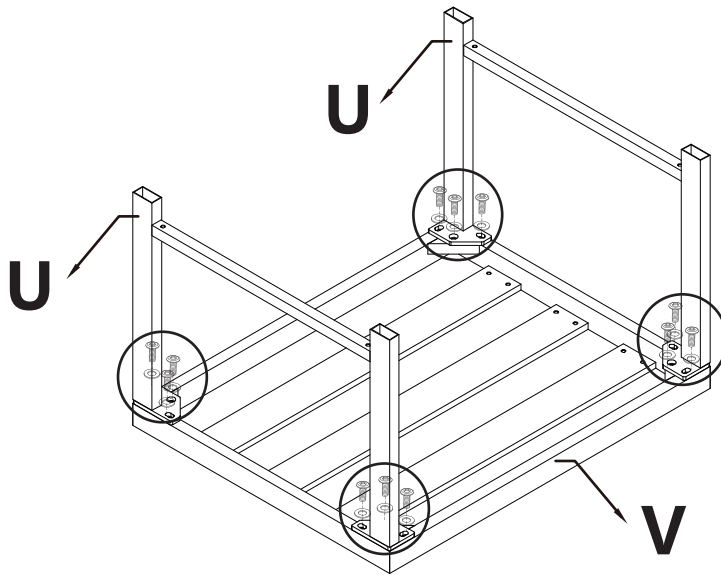
STEP 16
SCHRITT 16

Ux2

Vx1

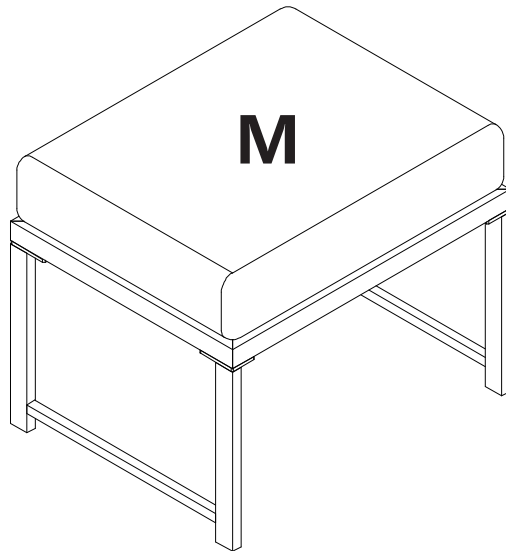
①x12

⑦x12



STEP 17
SCHRITT 17

Wx1



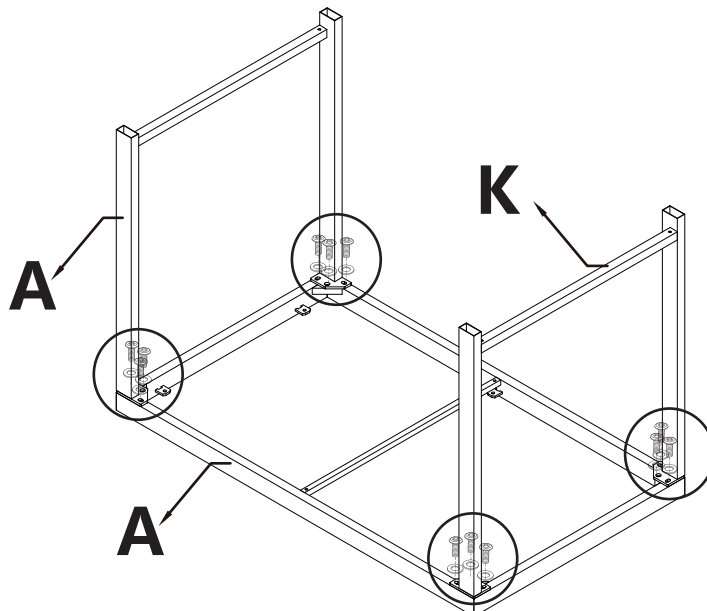
STEP 18
SCHRITT 18

Xx2

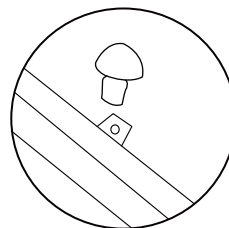
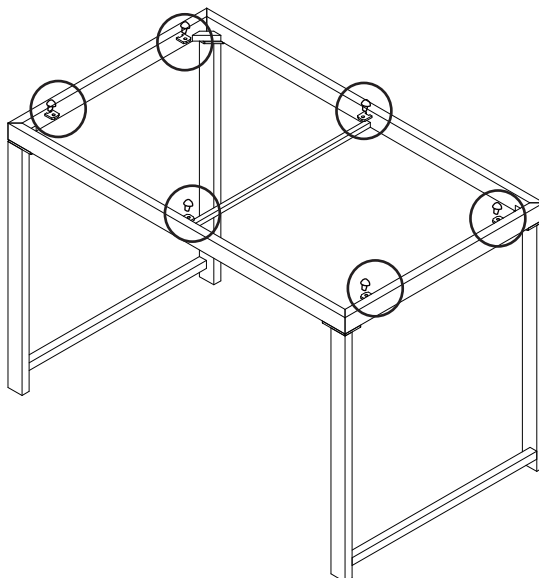
Yx1

①x12

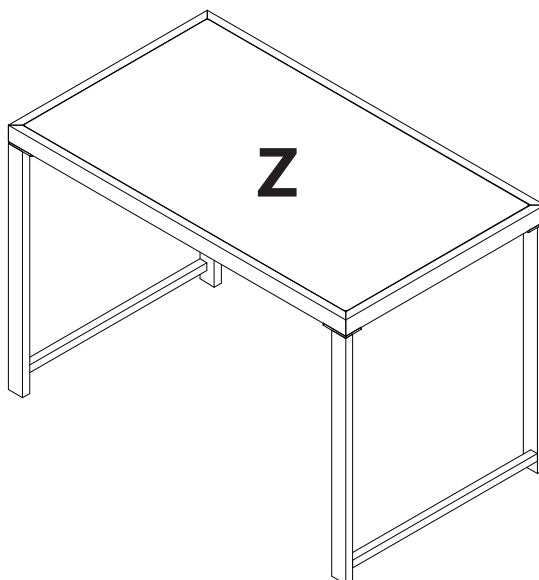
⑦x12



STEP 19
SCHRITT 19
(11) x6



STEP 20
SCHRITT 20
Zx1



STEP 21
SCHRITT 21

