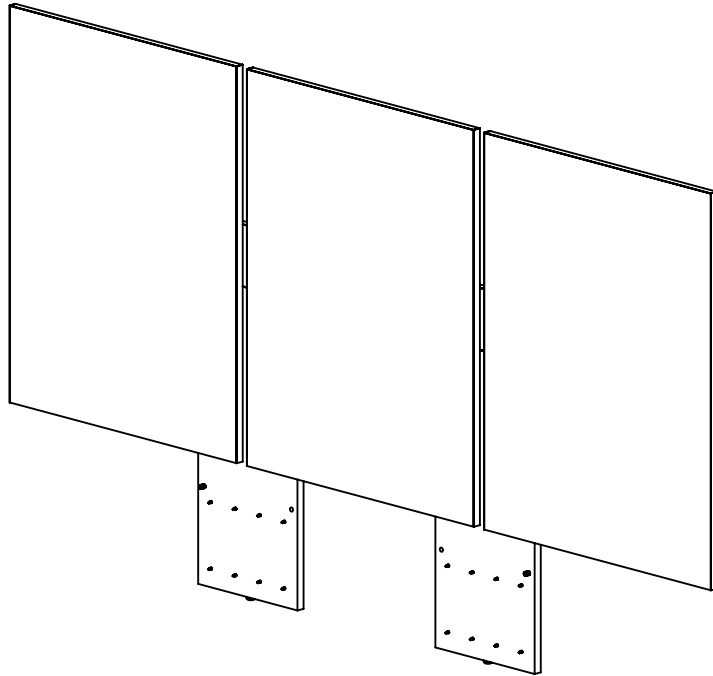


Installation & Assembly

Tête de lit
Headboard



IMPORTANT

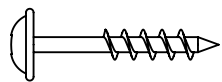

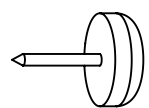
- Lire les instructions avant de commencer l'assemblage
- Identifier les pièces (chaque pièce est numérotée)
- S'assurer que les trous sont libres de poussière
- Vérifier que toute la quincaillerie est présente
- Tenir les pièces loin de la portée des enfants (pièces pointues)

IMPORTANT

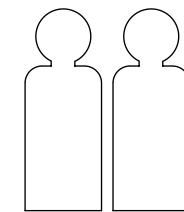
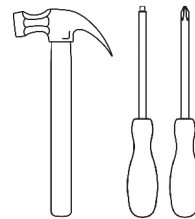
- Read the instructions before starting assembly
- Identify parts (each piece is numbered)
- Make sure holes are dust free
- Make sure that all the hardware is present
- Keep away from reach of children (sharp pieces)

Cette tête de lit peut être installée sur différents modèles de base de lit SUA-V, vendues séparément.

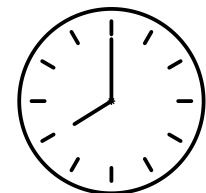
This headboard can be installed on different SUA-V bed base model, sold separately.

A		48x
B		14x
C		2x

Outillage requis
Required tools

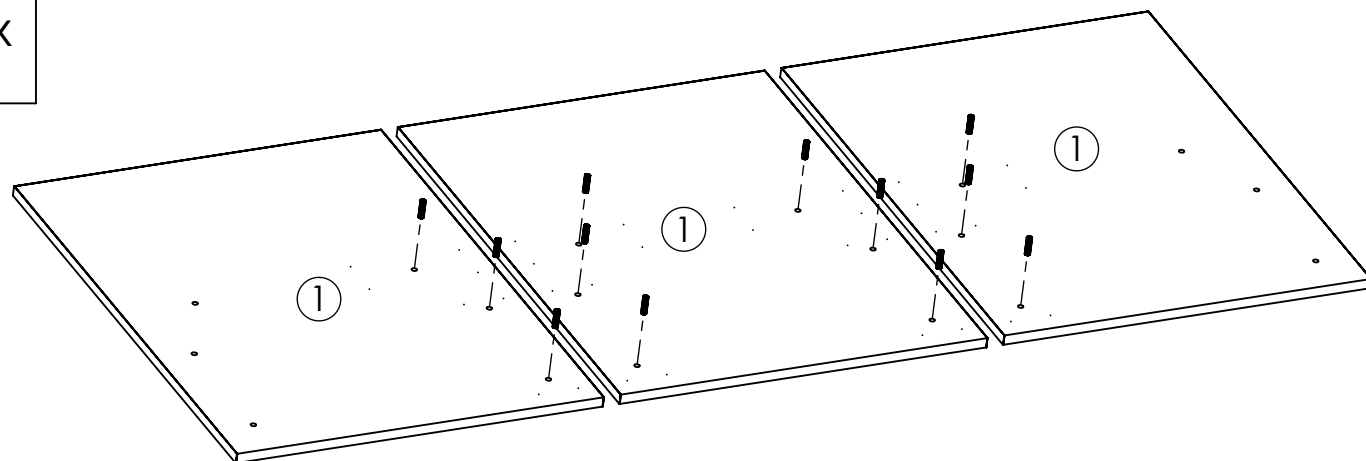
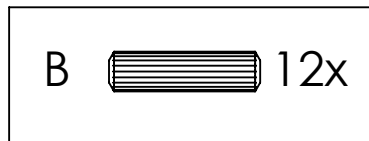


2 personnes
2 persons

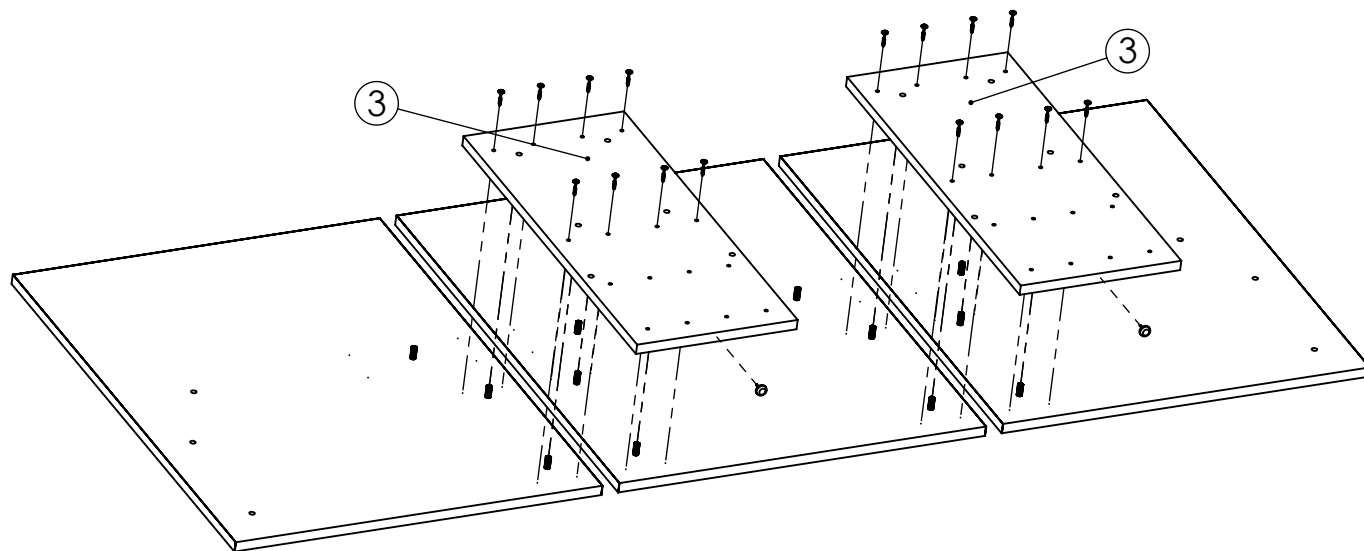
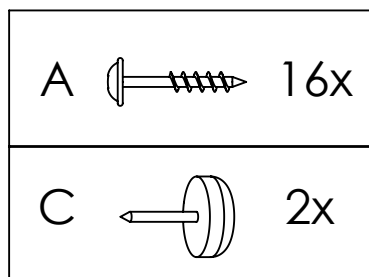


Temps d'assemblage
30 minutes
Assembly time

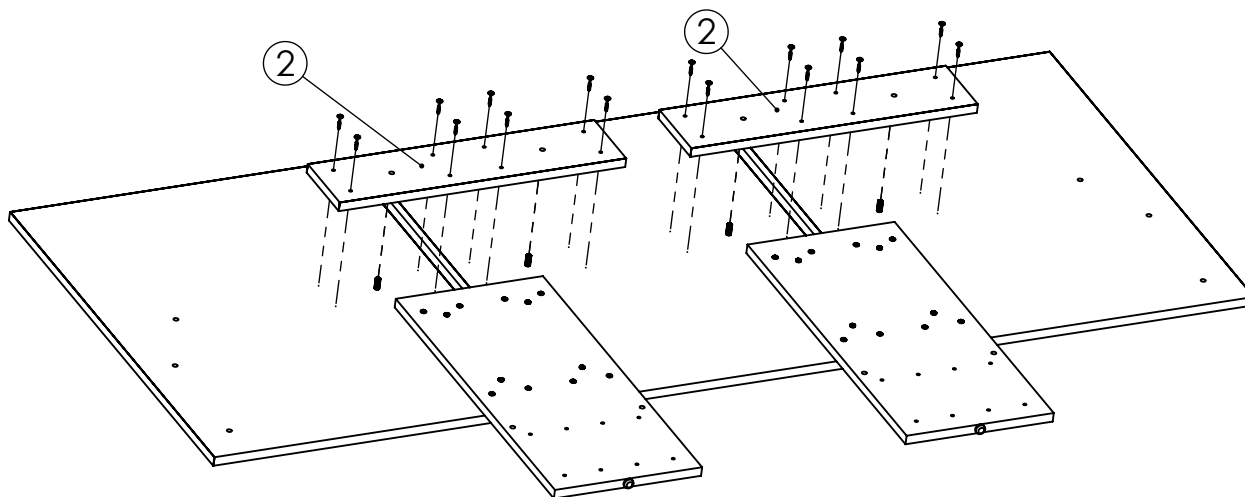
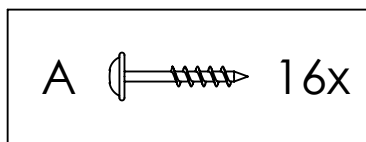
#1



#2



#3



#4

L'image peut différer selon le modèle de lit.

Picture may vary depending on the bed model.

