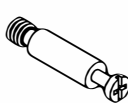
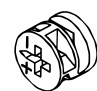


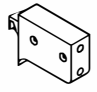







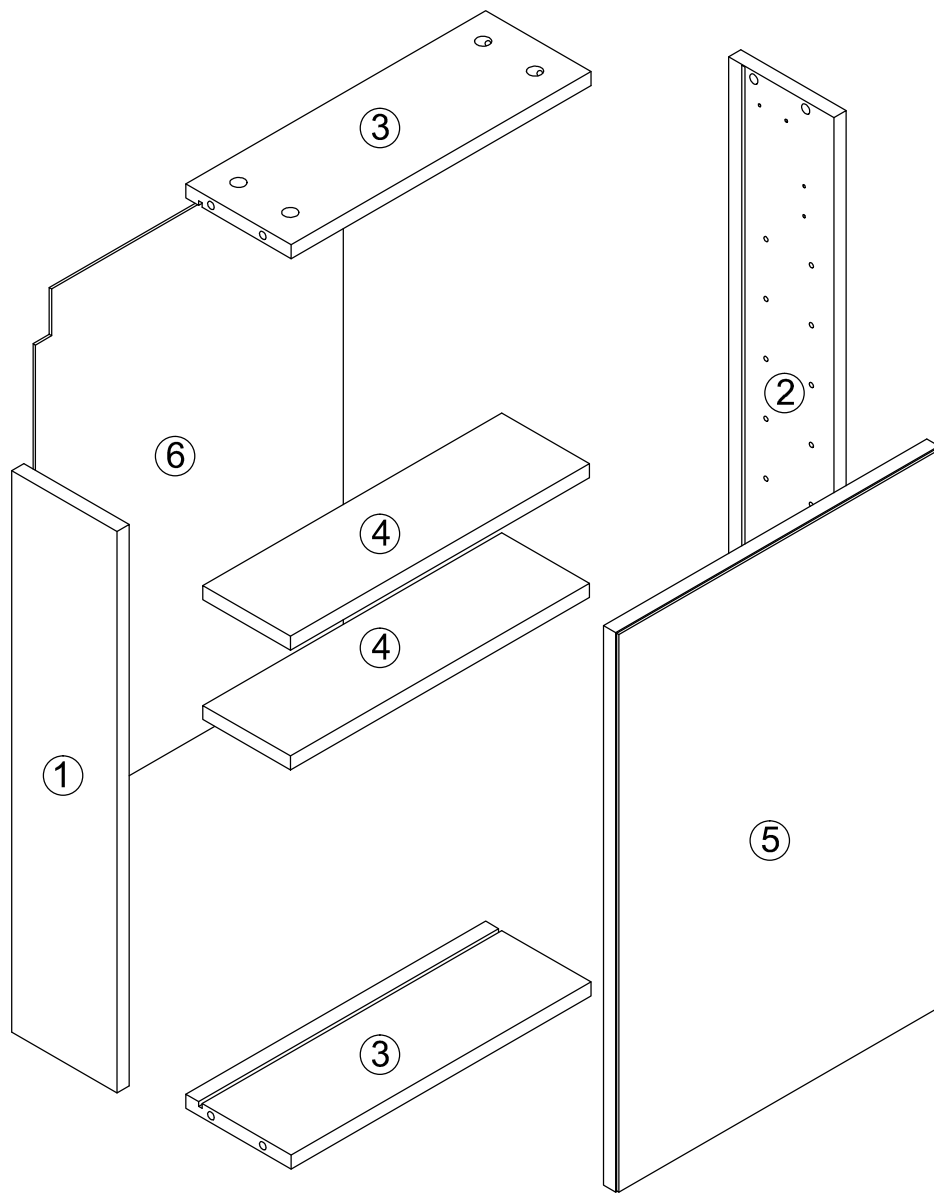
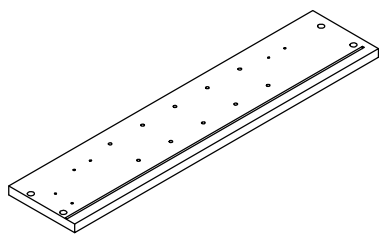


<p>A 8+1pcs</p>  <p>Ø6*40mm</p>	<p>B 8+1pcs</p>  <p>Ø15*11mm</p>	<p>C 8+4pcs</p> 	<p>D 4pcs</p>  <p>Ø4*30mm</p>	<p>E 2pcs</p> <p>E1 </p> <p>E2 </p>
<p>F 4pcs</p> <p>F1  Ø8*60mm</p> <p>F2  Ø6*60mm</p>	<p>G 2pcs</p>  <p>Ø10*2mm</p>	<p>H 2pcs</p> <p>H1 </p> <p>H2  Ø3.5*14mm</p>	<p>I 8pcs</p>  <p>Ø20mm</p>	

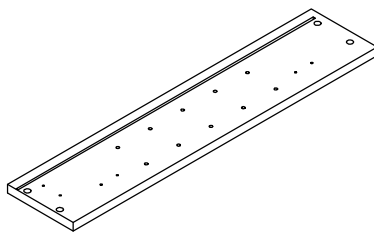


①



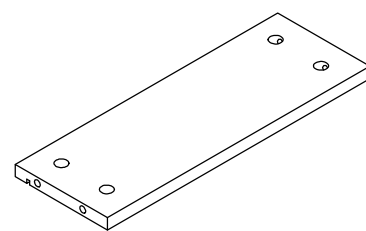
600×130×15mm

②



600×130×15mm

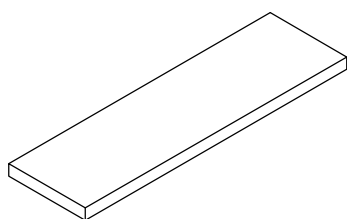
③



x2pcs

370×130×15mm

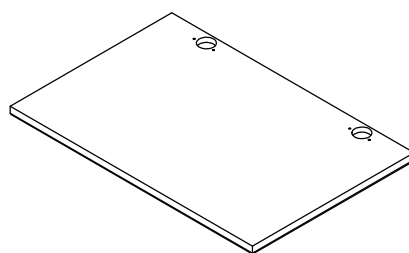
④



x2pcs

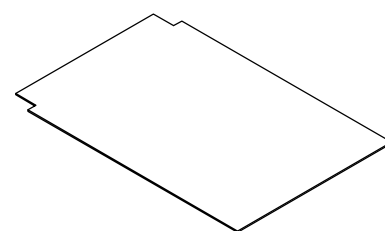
369×108×15mm

⑤



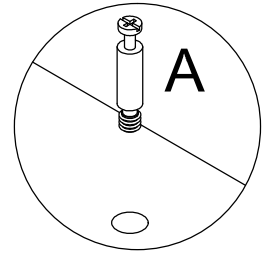
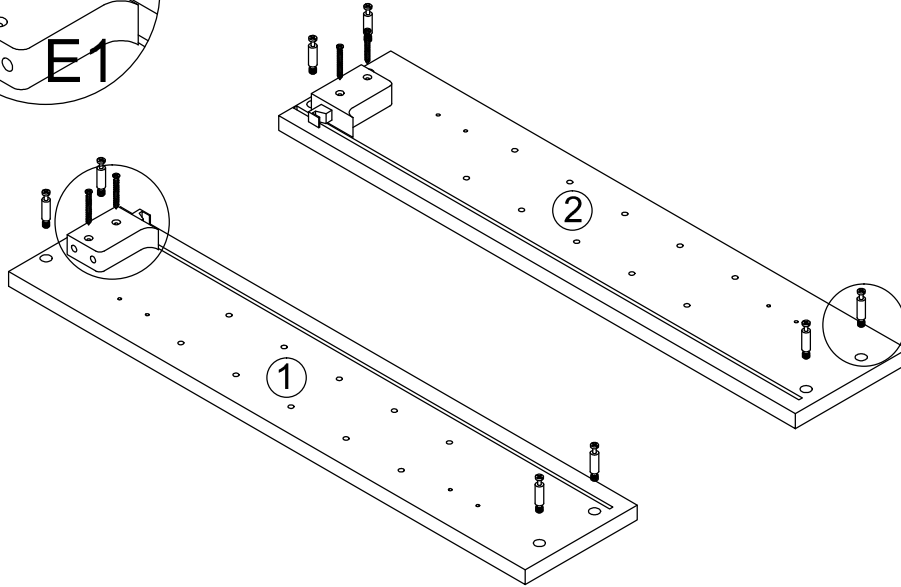
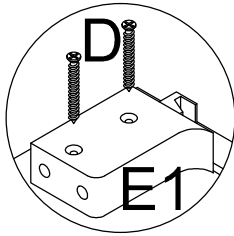
598×399×15mm

⑥



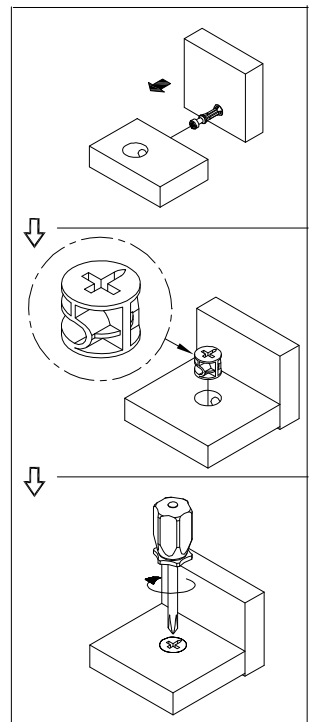
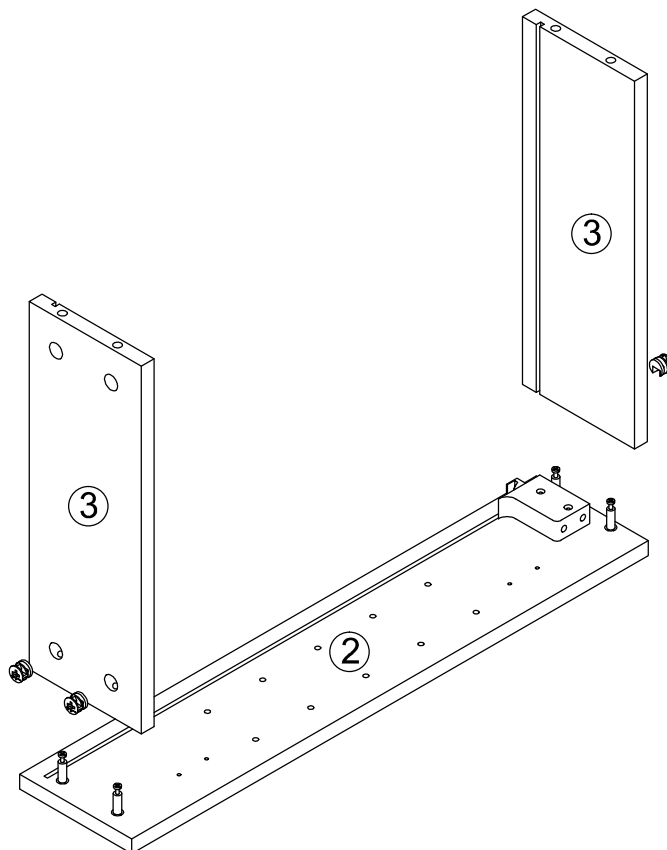
567×379×3mm

1



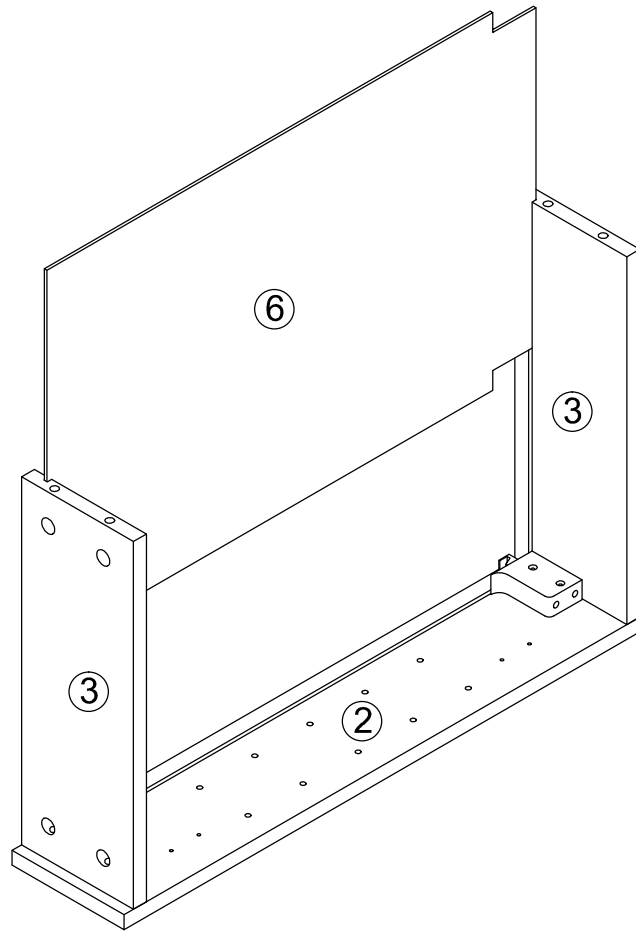
$A*8+D*4+E1*2$

2

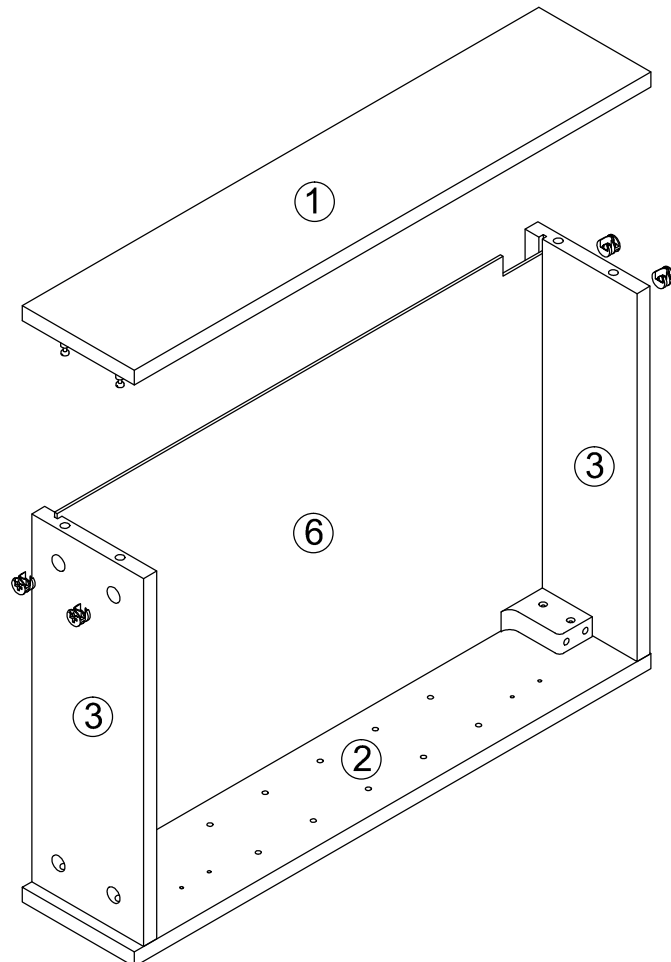


$B*4$

3

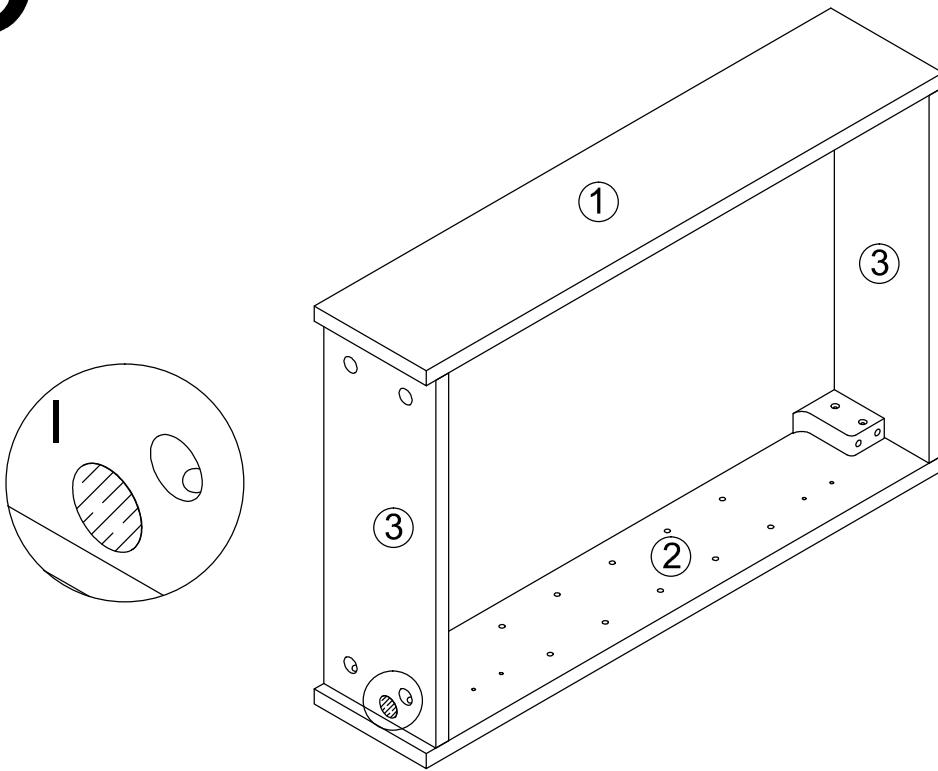


4



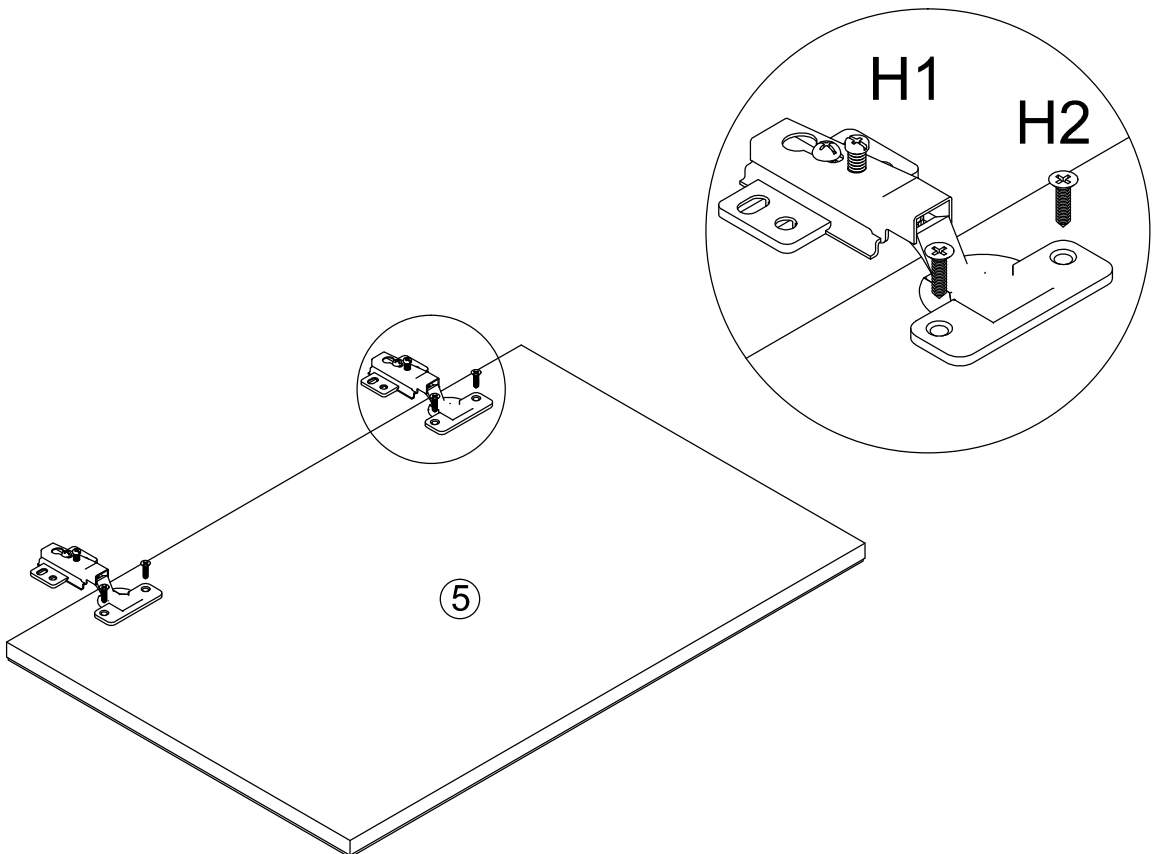
B*4

5



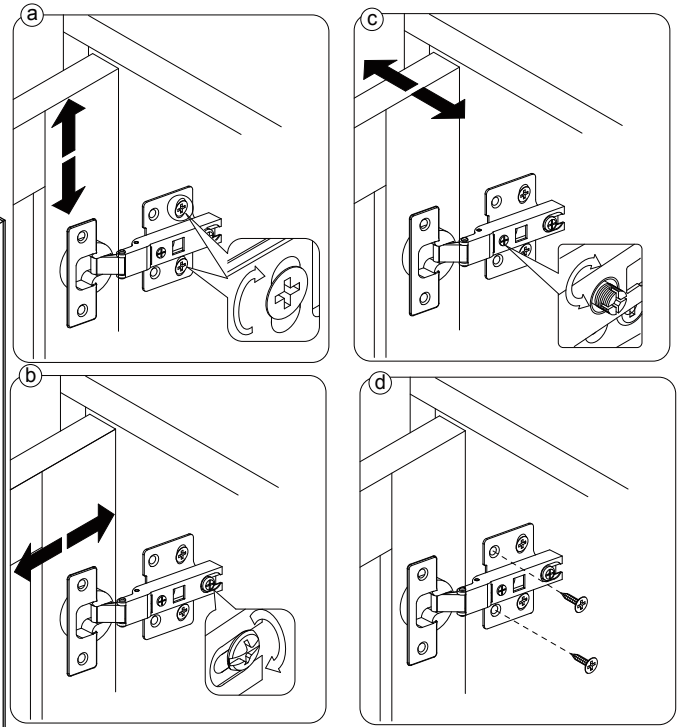
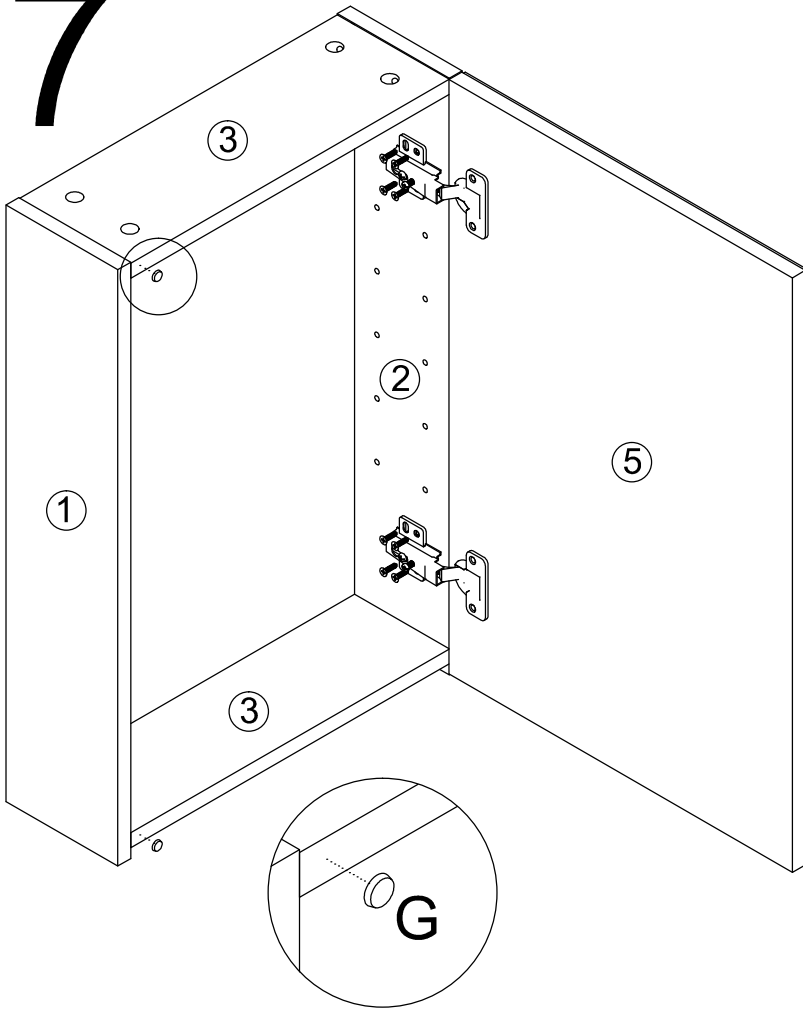
I*4

6



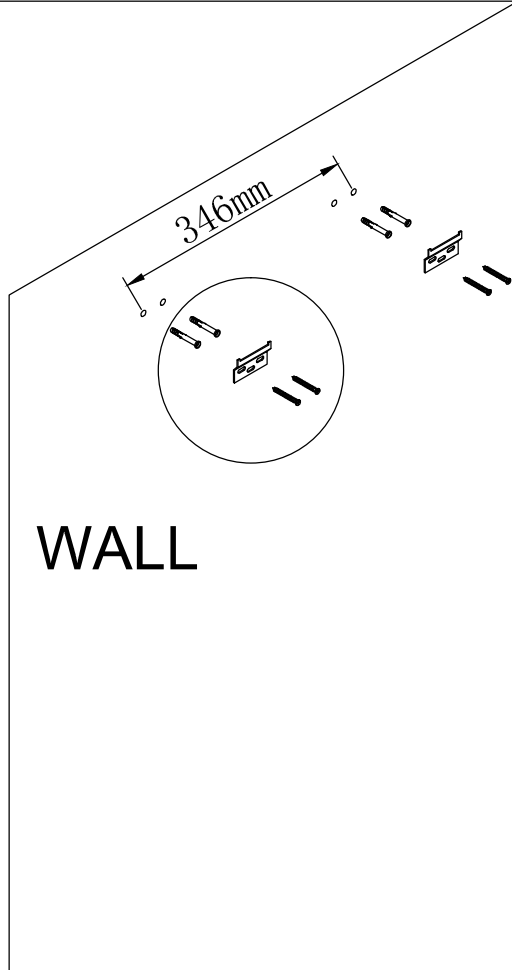
H1*2+H2*4

7

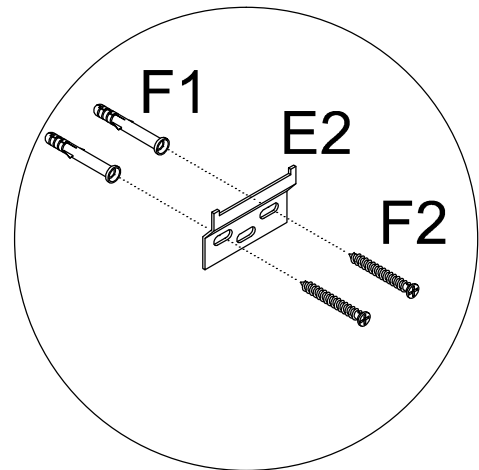


H2*8+G*2

8

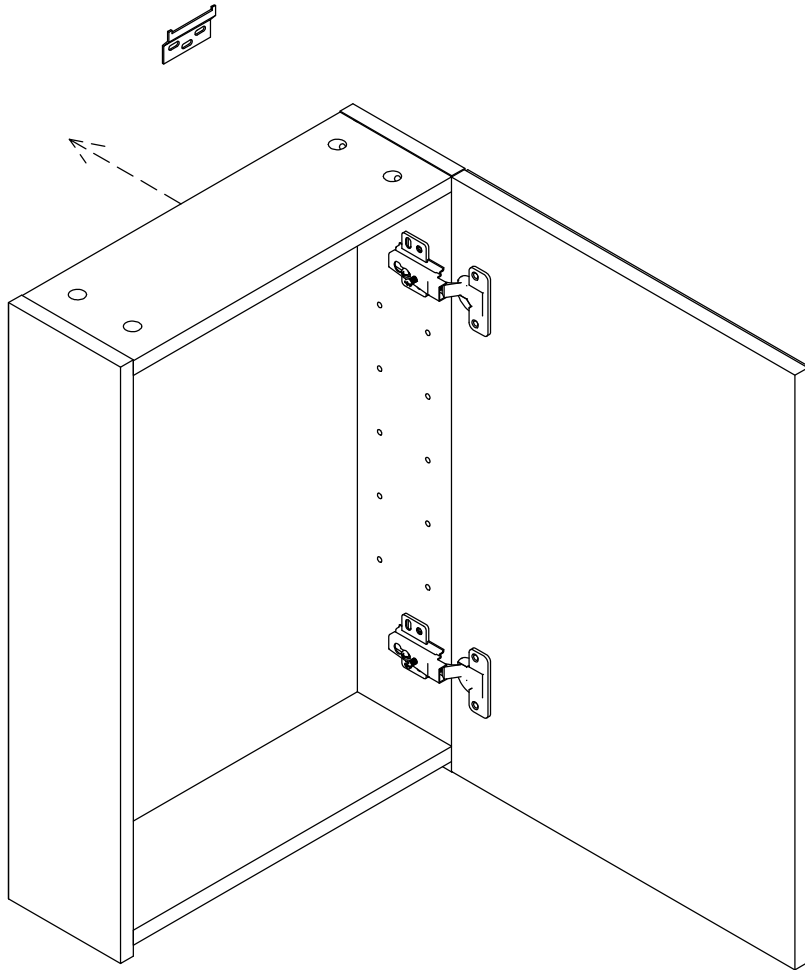


WALL

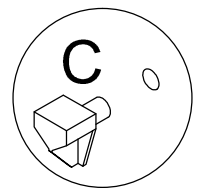
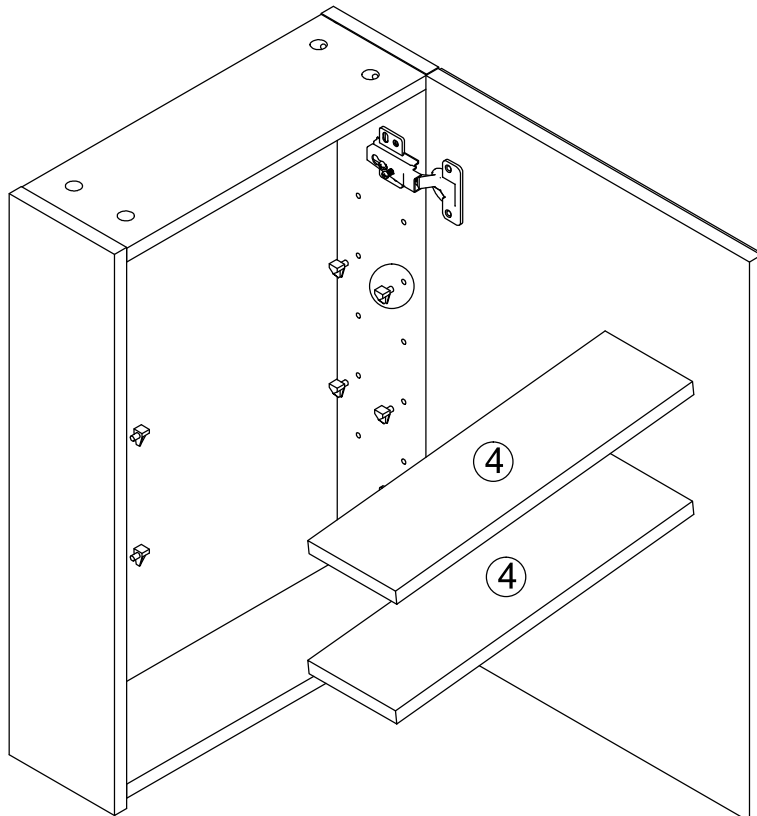


E2*2+F*4

9



10



C*8