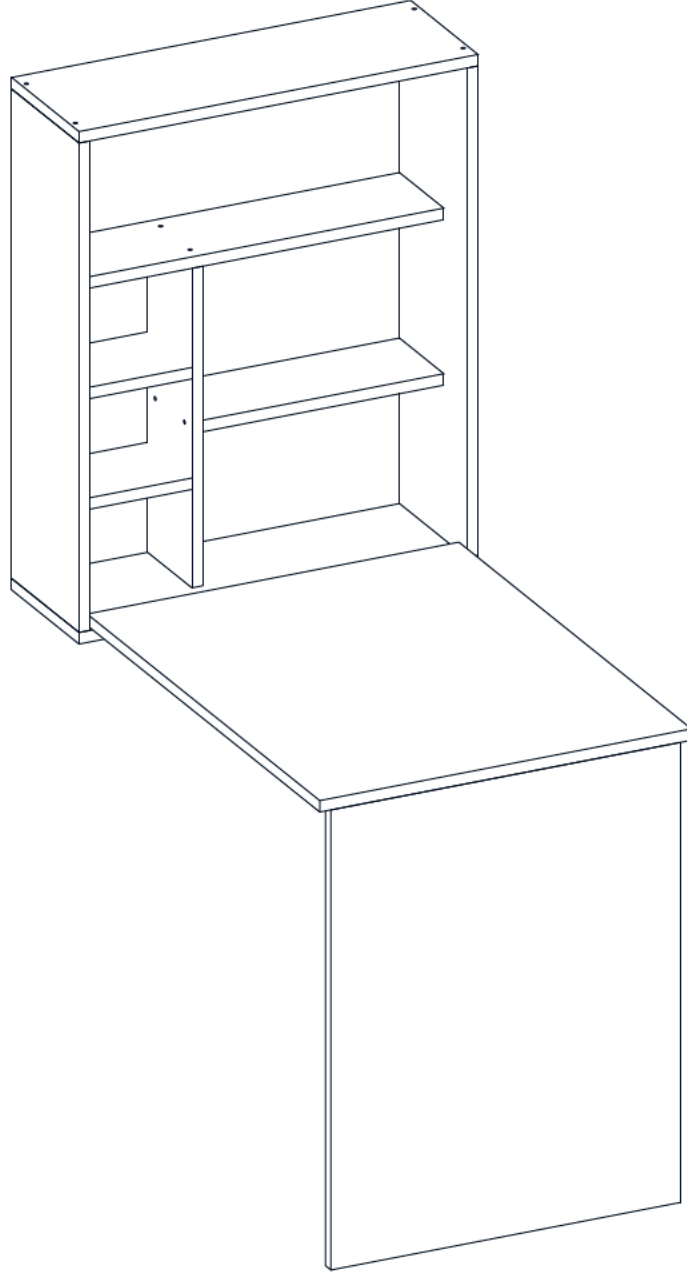


# KATLANIR MASA FOLDING TABLE

---

## MONTAJ VE KULLANIM KLAVUZU ASSEMBLY MANUEL






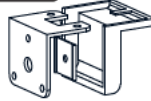
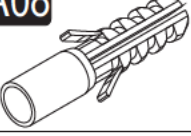



Bu modül iki kişi tarafından kurulmalıdır.  
This unit should be assembled by two persons.



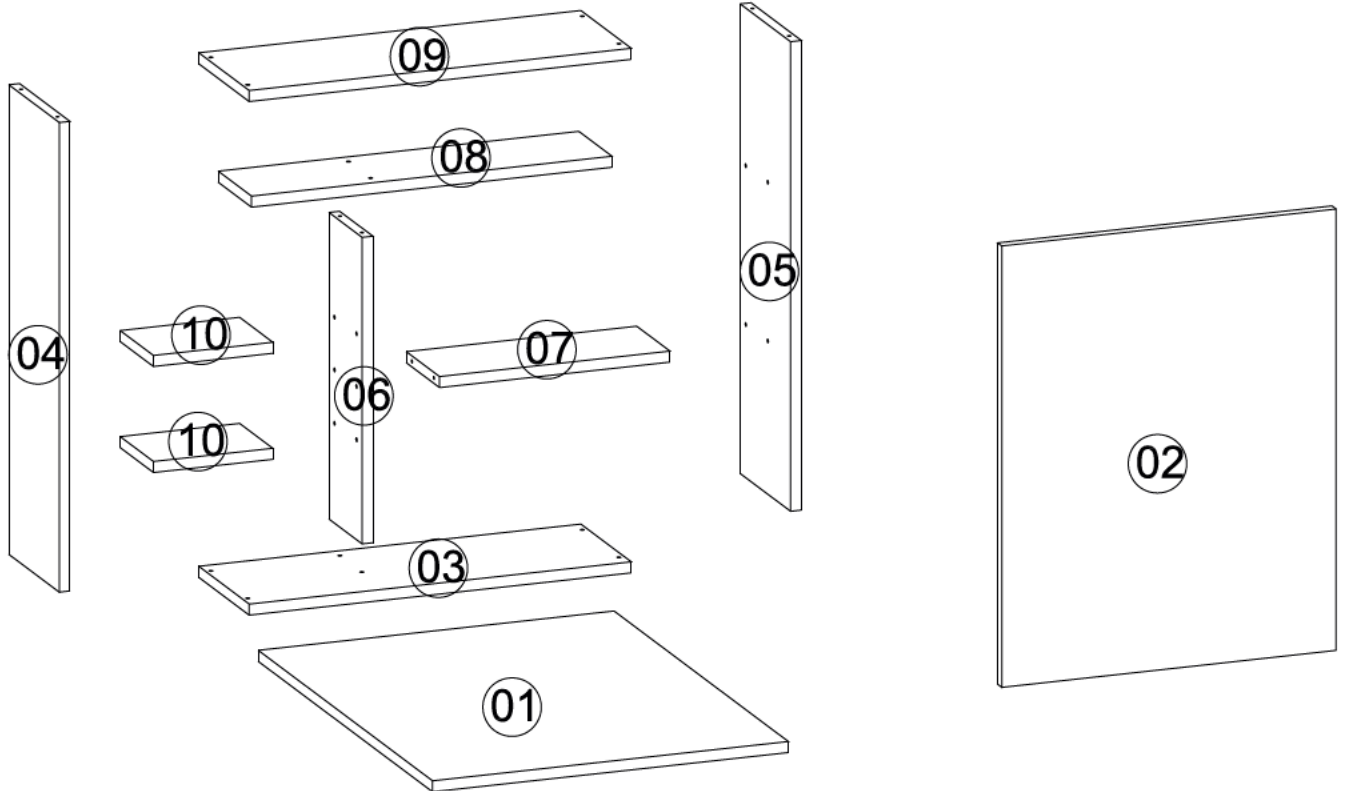
## AKSESUAR LİSTESİ / ACCESSORY LIST

Bu modülün kurulumu için gerekli olan araçlar.  
The necessary tools (not included)

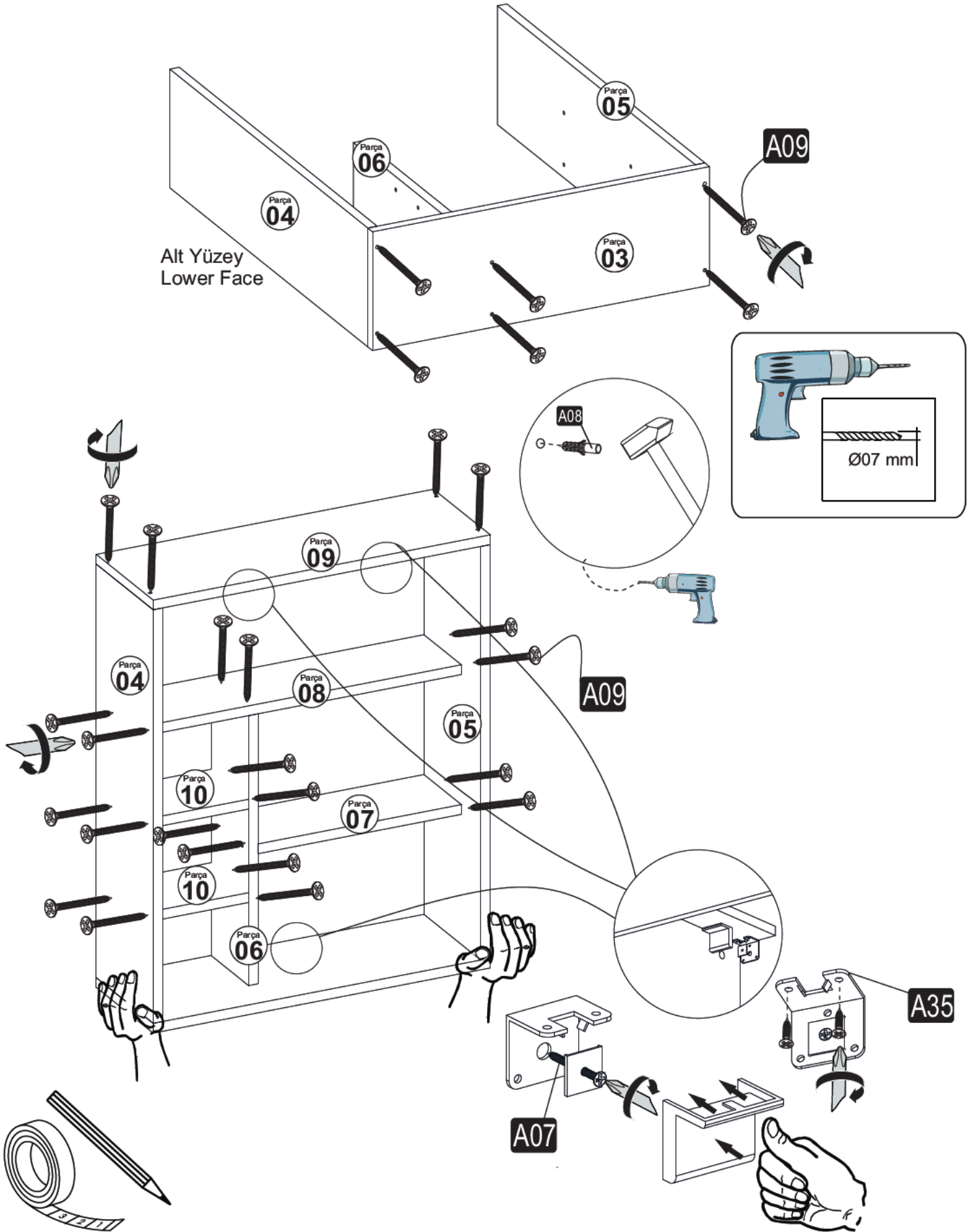
ZMC ENG'S DESIGN  
KATKILARI İLE HAZIRLANMIŞTIR

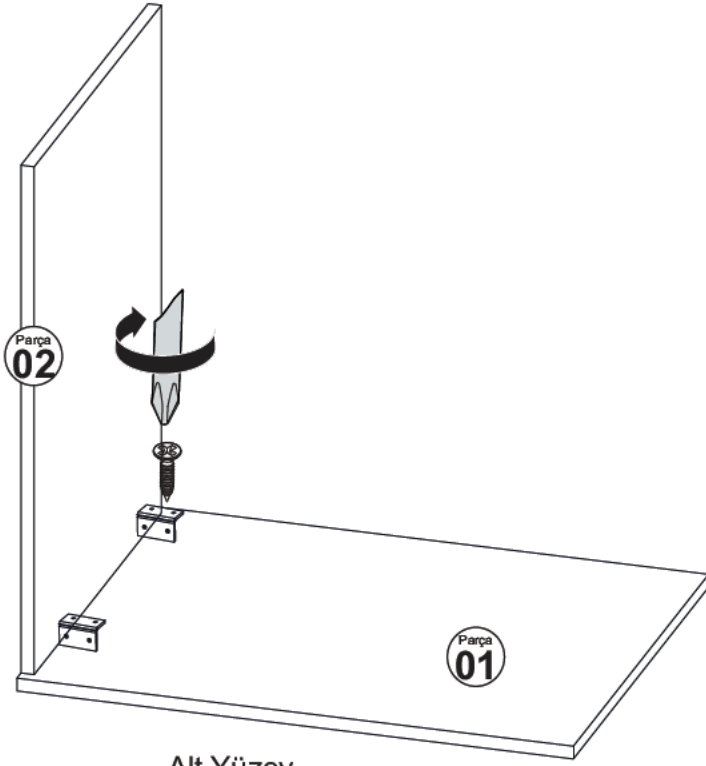
|  |   |  |  |  |
|--|---|--|--|--|
| <b>A10</b> 3,5x18 YHB Vida<br><br>26x | <b>A09</b> 4x50 YHB Vida<br><br>28x  | <b>A07</b> 5x70 YHB Vida<br><br>3x        | <b>A35</b> Duvar Askı Demiri<br><br>3x | <b>A08</b> Ø8 Lik Dubel<br><br>3x |
| <b>A08</b> Sürgü Kilit<br><br>1x      | <b>A17</b> Yaprak Mentеше<br><br>4x | <b>A16</b> Kabin Vidası Tapa<br><br>28x |  |  |

## PARÇA KODLAMA / GENERAL VIEW



# MONTAJ KILAVUZU / ASSEMBLY MANUAL





Alt Yüzey  
Lower Face

