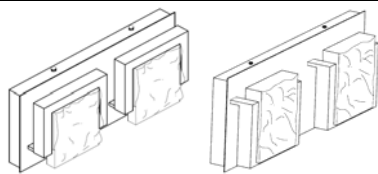


INSTRUCTIONS



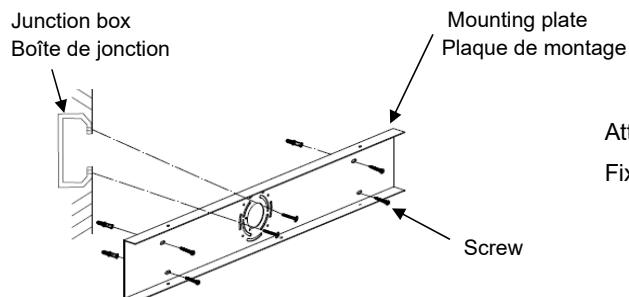
Can be mounted with glass up or down.

Safety Instructions

- **CAUTION: All electrical connections should be done by a qualified electrician.**
- Follow and save these instructions.
- Always disconnect power at circuit breaker or unplug from wall outlet before servicing.

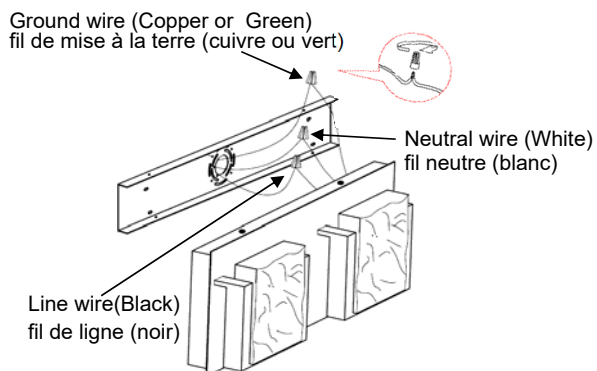
Mesures de sécurité

- **AVERTISSEMENT : Tous les raccordements électriques doivent être effectués par un électricien qualifié.**
- Suivez et conservez ces instructions.
- Assurez-vous de toujours couper l'alimentation du disjoncteur ou de débrancher l'appareil de la prise murale avant de procéder à l'entretien.



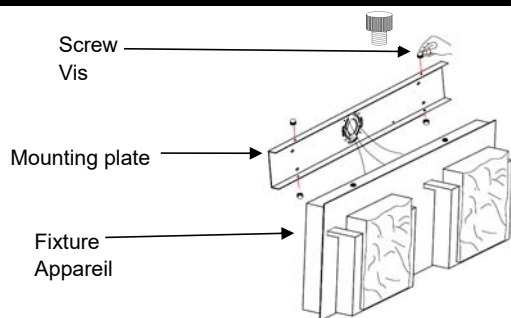
Attach mounting plate to junction box with screws provided.

Fixez la plaque de montage sur la boîte de jonction avec les vis fournies.



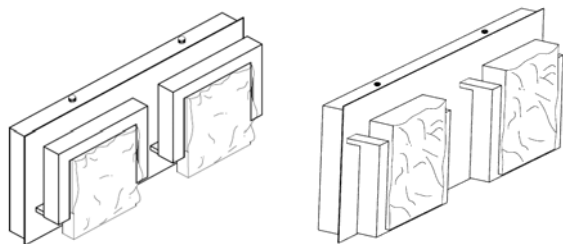
Connect the GROUND WIRE from junction box to GROUND (or GREEN) wire with a wire nut. Connect the NEUTRAL WIRE from junction box to NEUTRAL (WHITE) wire from fixture with a wire nut. Connect the LINE WIRE from junction box to LINE (BLACK) wire from fixture with a wire nut.

Branchez le FIL DE MISE À LA TERRE de la boîte de jonction à la ligne menant à la TERRE (ou ligne verte) à l'aide d'un serre-fils. Branchez le FIL NEUTRE de la boîte de jonction au fil NEUTRE (BLANC) du dispositif de fixation à l'aide d'un serre-fils. Branchez le FIL DE LIGNE de la boîte de



Attach fixture to mounting plate with screws provided.

Fixez l'abat-jour en cristal à la plaque avant à l'aide des vis fournies.



This fixture is designed to dim with a standard Triac forward phase dimmer. Dimming levels will vary by dimmer.

Recommended dimmers:
Lutron MACL-153M
Lutron DVCL-153P
Lutron SCL-153P
Or other compatible LED dimmer controls