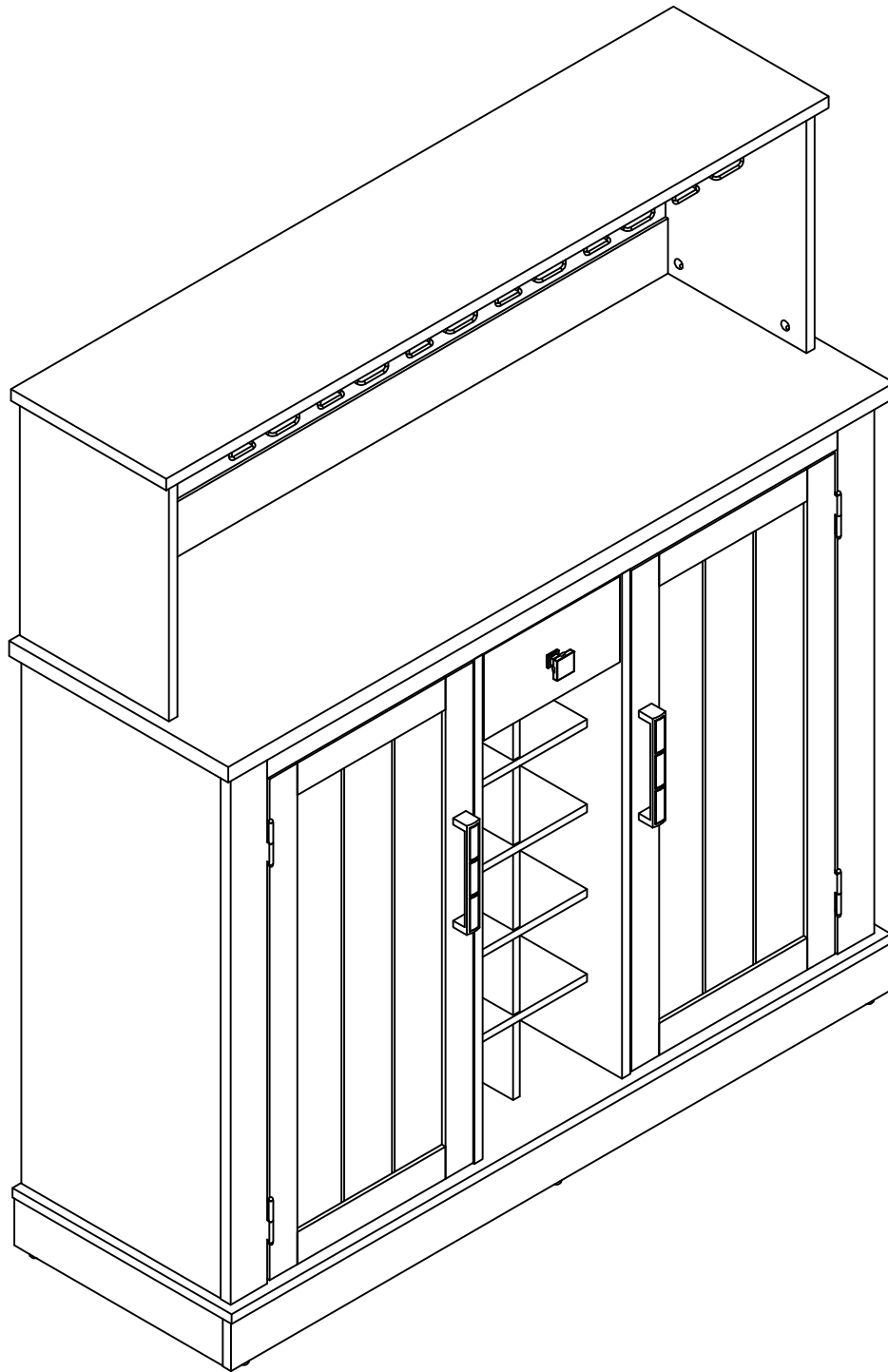


# Assembly Instructions



## IMPORTANT SAFETY INFORMATION

---



### **WARNING**

DEATH OR SERIOUS INJURY MAY OCCUR WHEN CHILDREN CLIMB ON AUDIO AND/OR VIDEO EQUIPMENT FURNITURE. A REMOTE CONTROL OR TOYS PLACED ON THE FURNISHING MAY ENCOURAGE A CHILD TO CLIMB ON THE FURNISHING AND AS A RESULT THE FURNISHING MAY TIP OVER ON TO THE CHILD.

---

MUERTE O LESIONES GRAVES PUEDEN OCURRIR CUANDO LOS NIÑOS SUBAN AL AUDIO Y / O MOBILIARIO EQUIPO DE VÍDEO. UN MANDO A DISTANCIA O LOS JUGUETES EXISTENTES EN EL MOBILIARIO PUEDE ANIMAR AL NIÑO A SUBIR A LOS MUEBLES Y COMO RESULTADO EL MOBILIARIO PUEDEN VOLCARSE A LA NIÑO(A).

---

MORT OU DES BLESSURES GRAVES PEUVENT SE PRODUIRE LORSQUE LES ENFANTS MONTER SUR L'AUDIO ET / OU DES MEUBLES DE L'ÉQUIPEMENT VIDÉO. UNE TÉLÉCOMMANDE OU LES JOUETS MIS SUR L'AMEUBLEMENT PEUVENT ENCOURAGER UN ENFANT À GRIMPER SUR LA FOURNITURE ET COMME RÉSULTAT L'AMEUBLEMENT PEUVENT BASCULER À L'ENFANT.



### **WARNING**

RELOCATING AUDIO AND/OR VIDEO EQUIPMENT TO FURNITURE NOT SPECIFICALLY DESIGNED TO SUPPORT AUDIO AND/OR VIDEO EQUIPMENT MAY RESULT IN DEATH OR SERIOUS INJURY DUE TO THE FURNISHING COLLAPSING OR OVER TURNING ONTO A CHILD.

---

REUBICACIÓN DE AUDIO Y / O EQUIPO DE VÍDEO A LOS MUEBLES NO ESTÁN DISEÑADOS ESPECÍFICAMENTE PARA APOYAR EL EQUIPO DE AUDIO Y / O VÍDEO PUEDE CAUSAR LA MUERTE O LESIONES GRAVES DEBIDO A LA DECORACIÓN COLAPSE O MÁS DE INFLEXIÓN EN UN NIÑO.

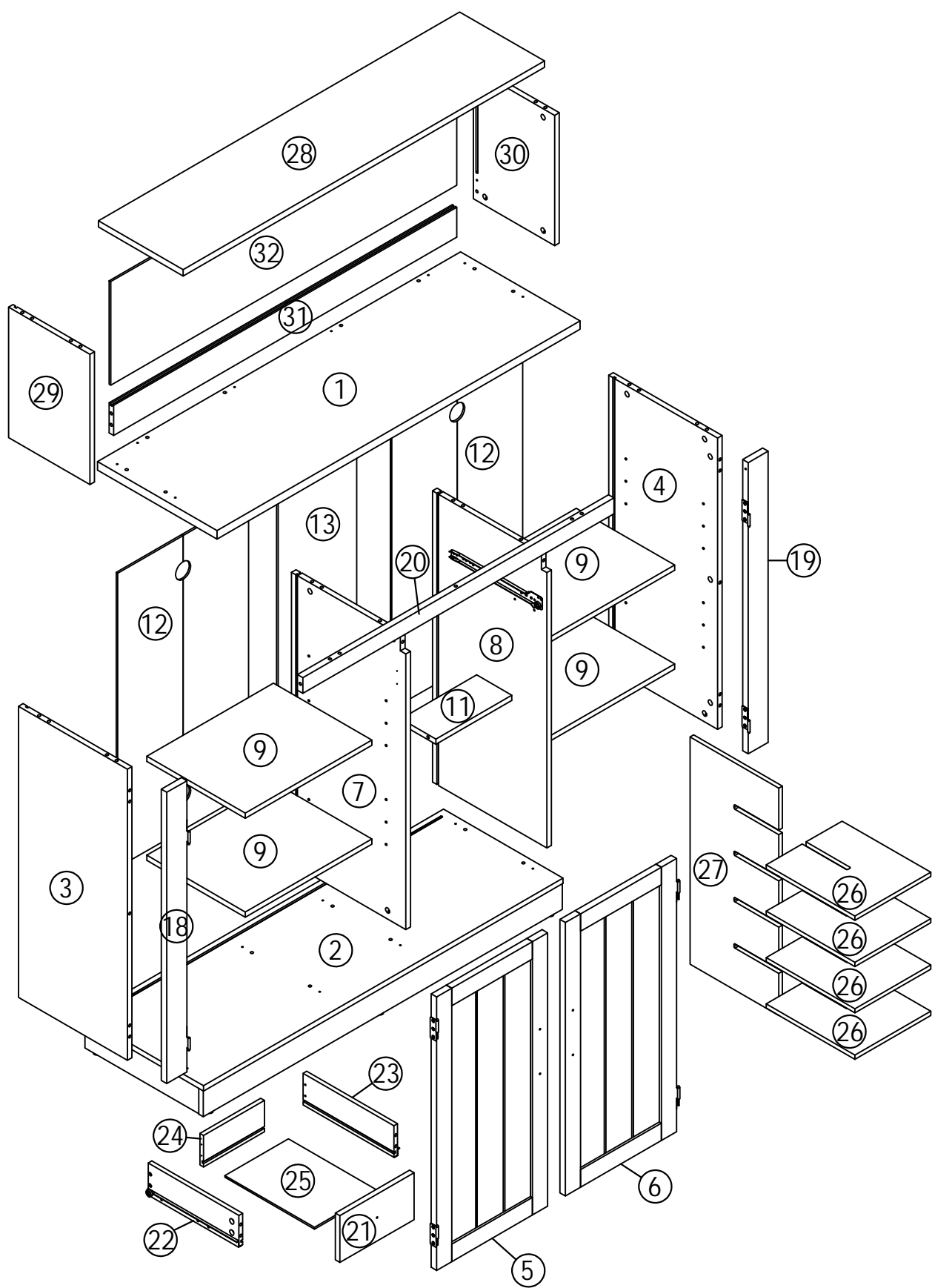
---

DÉPLACEMENT AUDIO ET / OU VIDÉO À DES MEUBLES PAS SPÉCIFIQUEMENT DESTINÉ À SOUTENIR L'ÉQUIPEMENT AUDIO ET / OU VIDÉO PEUT ENTRAÎNER LA MORT OU DES BLESSURES GRAVES EN RAISON DE LA FOURNITURE DE S'EFFONDRE OU PLUS EN TOURNANT SUR UN ENFANT.

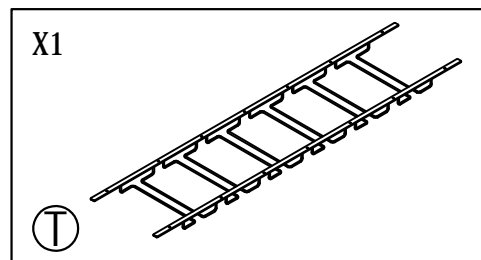
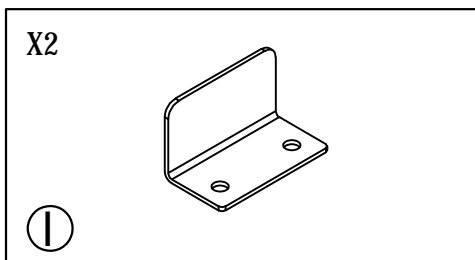
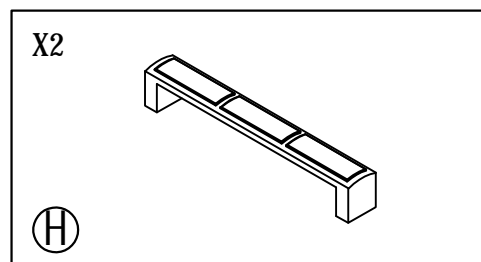
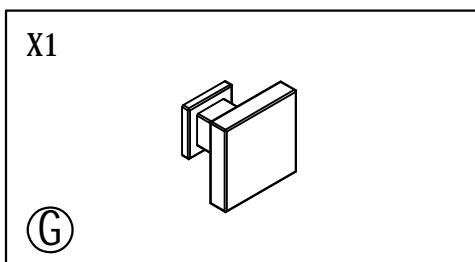
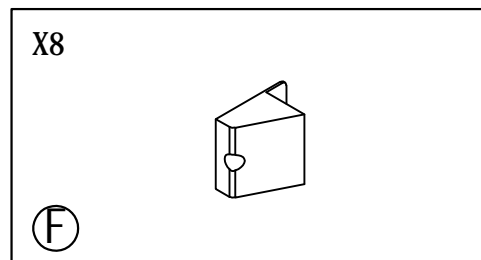
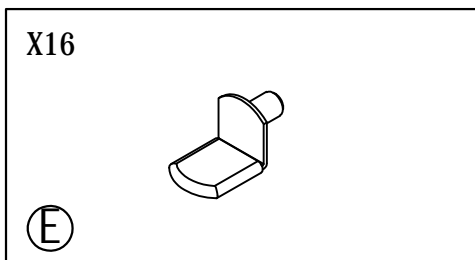
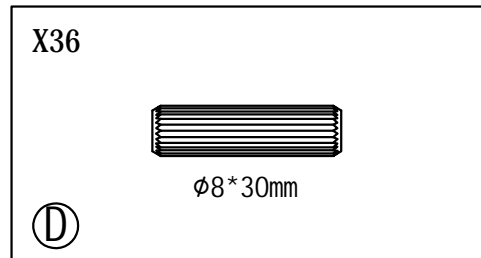
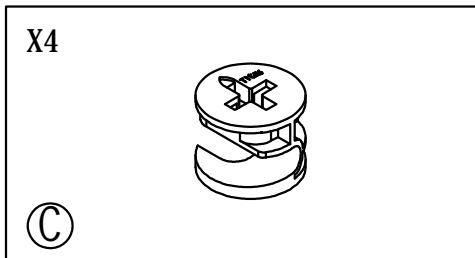
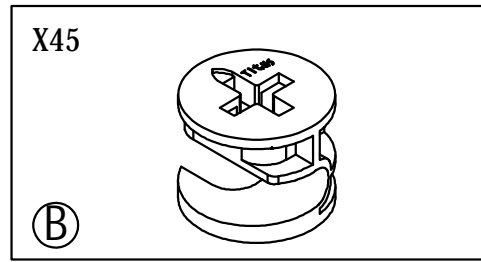
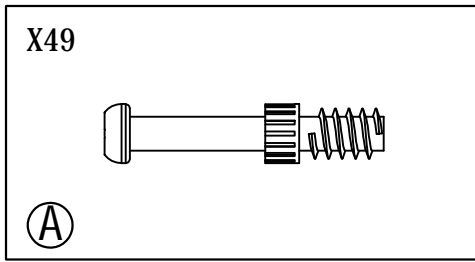
- 1. To clean, use a soft cloth slightly dampened with water.**
  - 2. Do not use abrasive cleaners or spray liquids.**
  - 3. Using solvents of any kind on your furniture may damage your furniture's finish.**
  - 4. Liquid spills should be removed immediately. Using a soft clean cloth, blot the spill gently. Avoid rubbing.**
  - 5. Stains or marks from crayons or ink markers will be difficult to remove.**
  - 6. Do not climb or step on the stand.**
  - 7. Periodically check that all fasteners are tightened.**
- 

- 1. Para limpiar, use un paño suave ligeramente humedecido con agua.**
- 2. No use limpiadores abrasivos o rociadores.**
- 3. El uso de disolventes de ningún tipo sobre sus muebles pueden dañar el acabado de sus muebles.**
- 4. Los derrames de líquidos deben ser retirados inmediatamente. Con un paño suave y limpio, seque el derrame suavemente. Evi**

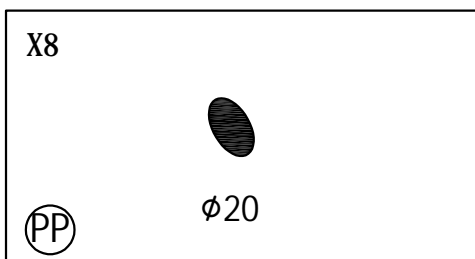
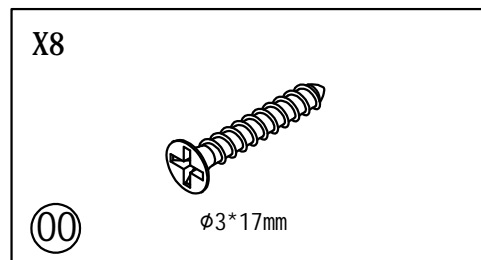
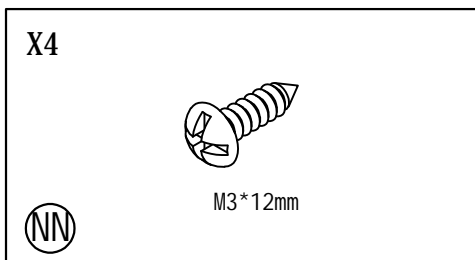
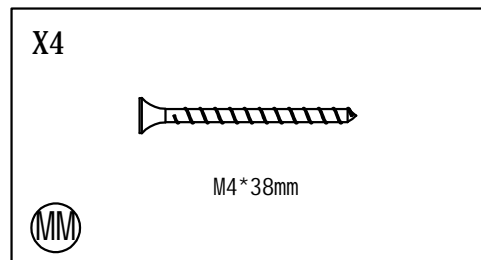
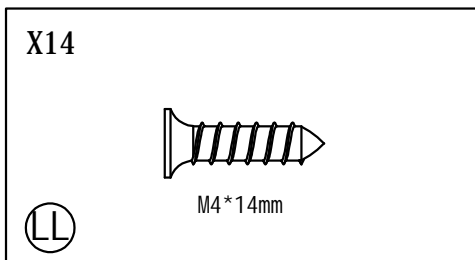
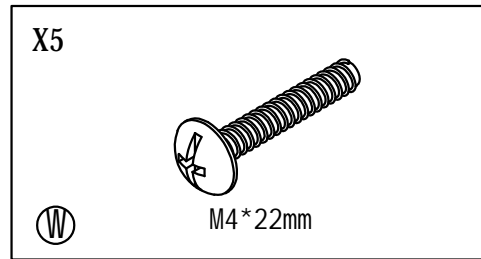
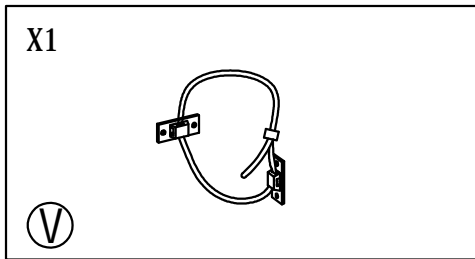
- 1. Pour nettoyer, utilisez un chiffon doux légèrement humidifié avec de l'eau.**
- 2. Ne pas utiliser de nettoyeurs abrasifs ou de liquides en aérosol.**
- 3. L'utilisation de solvants d'aucune sorte sur vos meubles peut endommager le fini de votre mobilier.**
- 4. Les déversements de liquides doivent être retirés immédiatement. L'utilisation d'un chiffon propre et doux, éponger délicatement le déversement. Évitez de frotter.**
- 5. Taches ou les marques de crayons ou des marqueurs d'encre sera difficile à enlever.**
- 5. Ne pas monter ou marcher sur le stand.**
  - . Vérifier périodiquement que toutes les fixations sont serrées.**



# HARDWARE

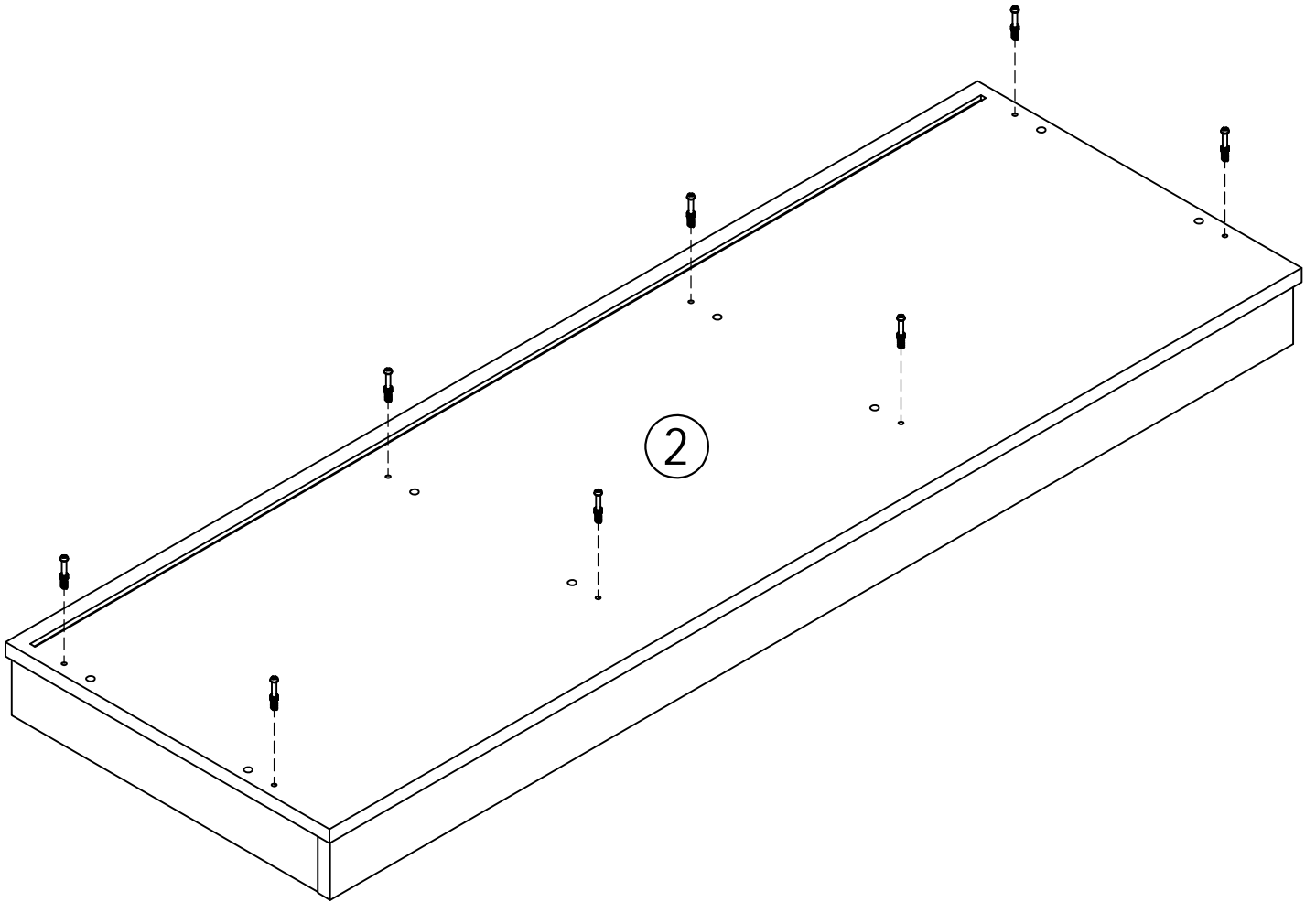


# HARDWARE



1

---

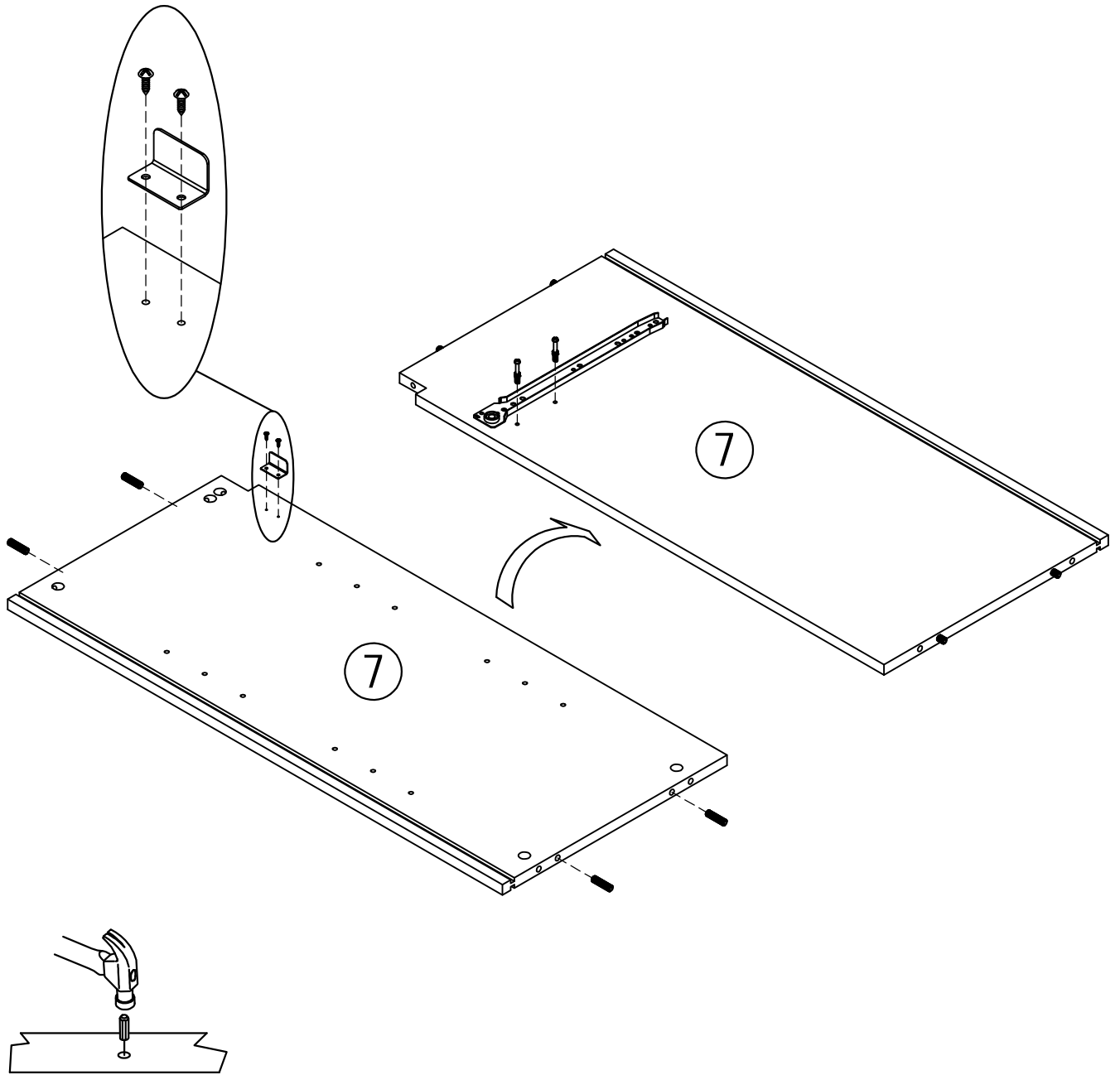


---

A



[x8]



(A)



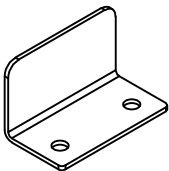
[x2]

(D)



[x4]

(I)

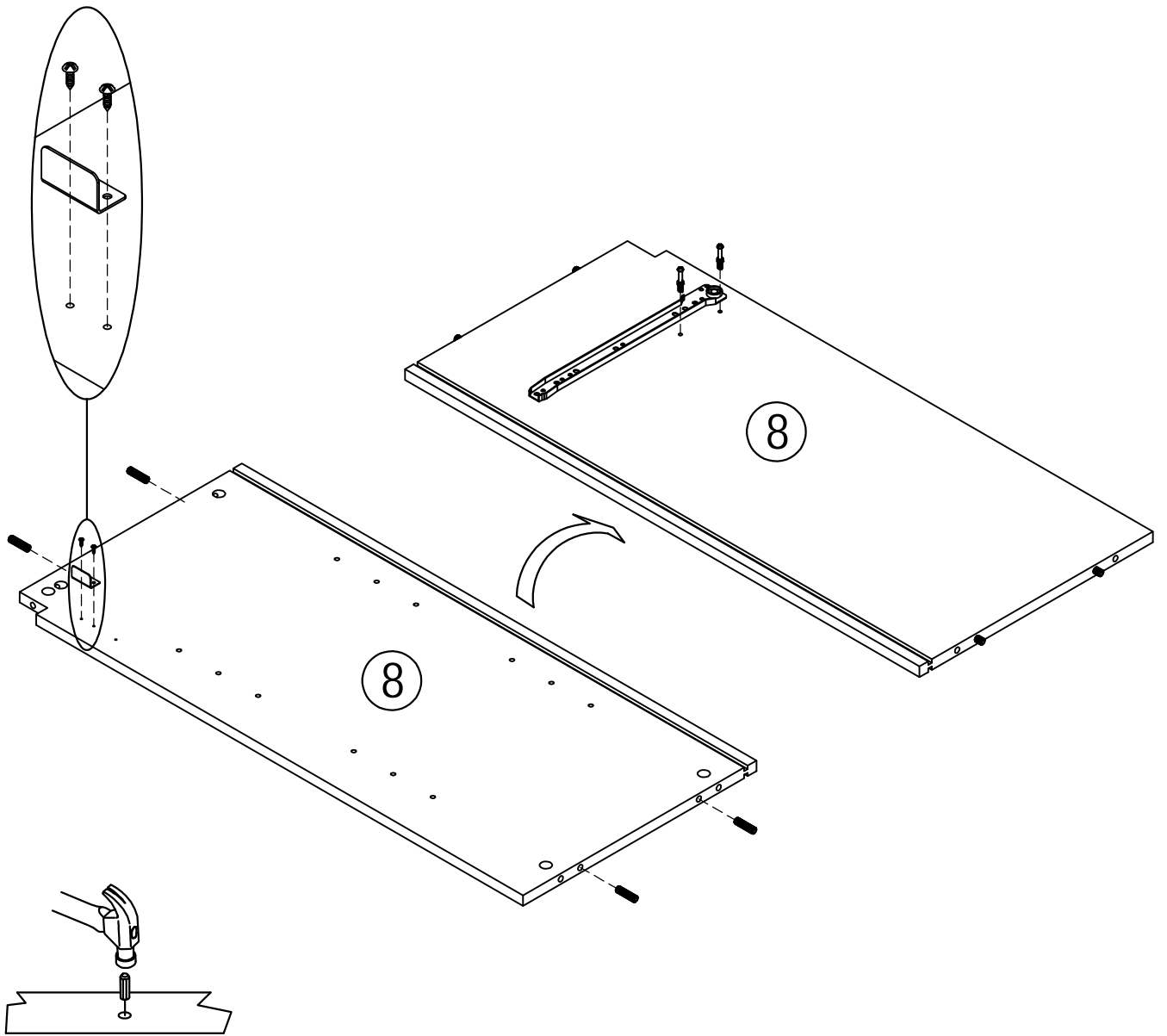


[x1]

(NN)



[x2]



A



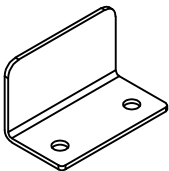
[x2]

D



[x4]

I

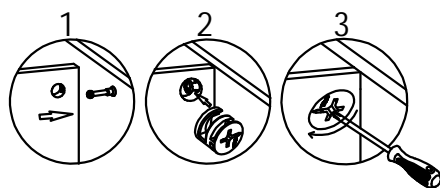
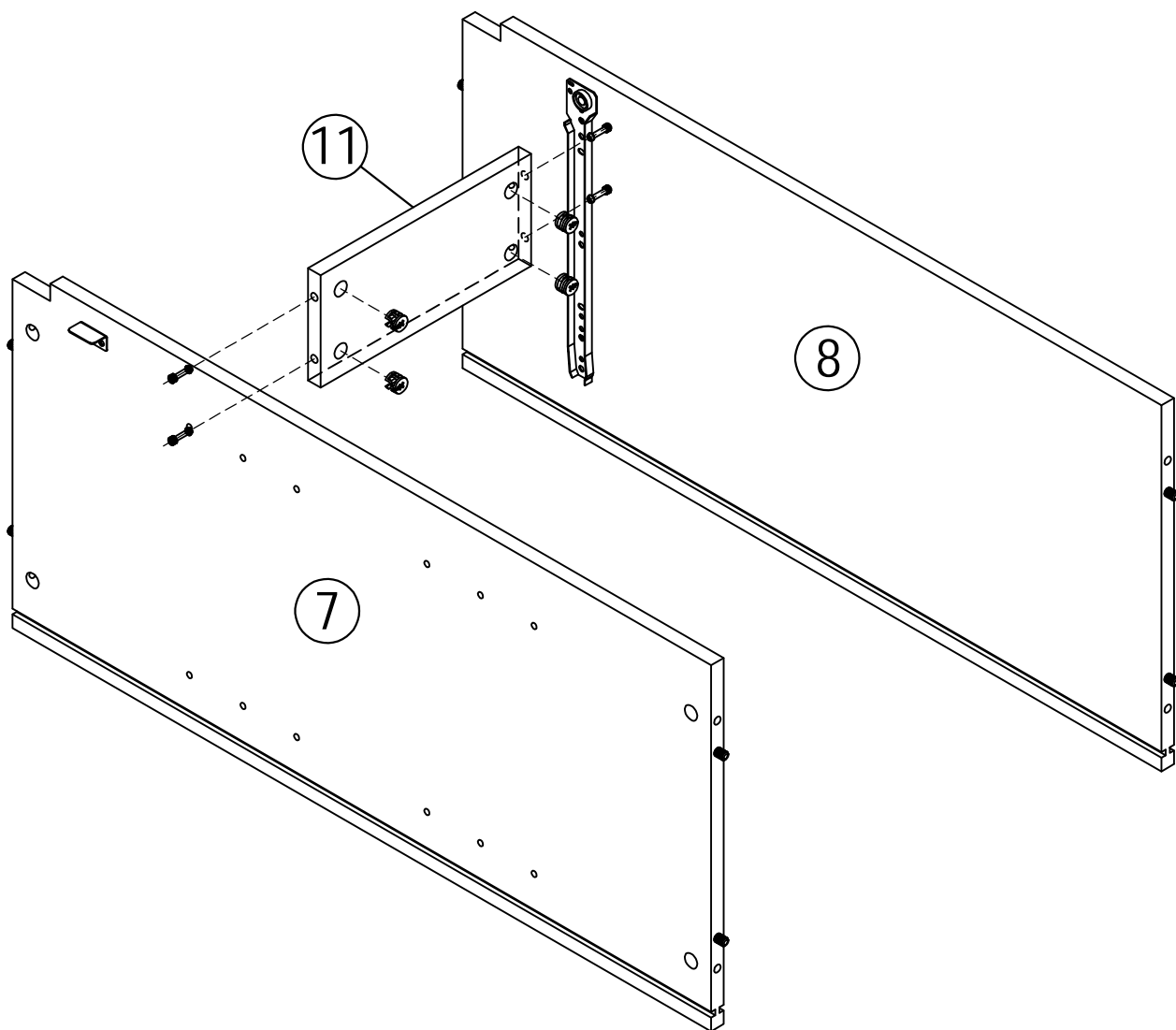


[x1]

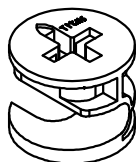
NN



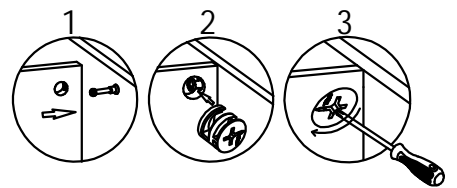
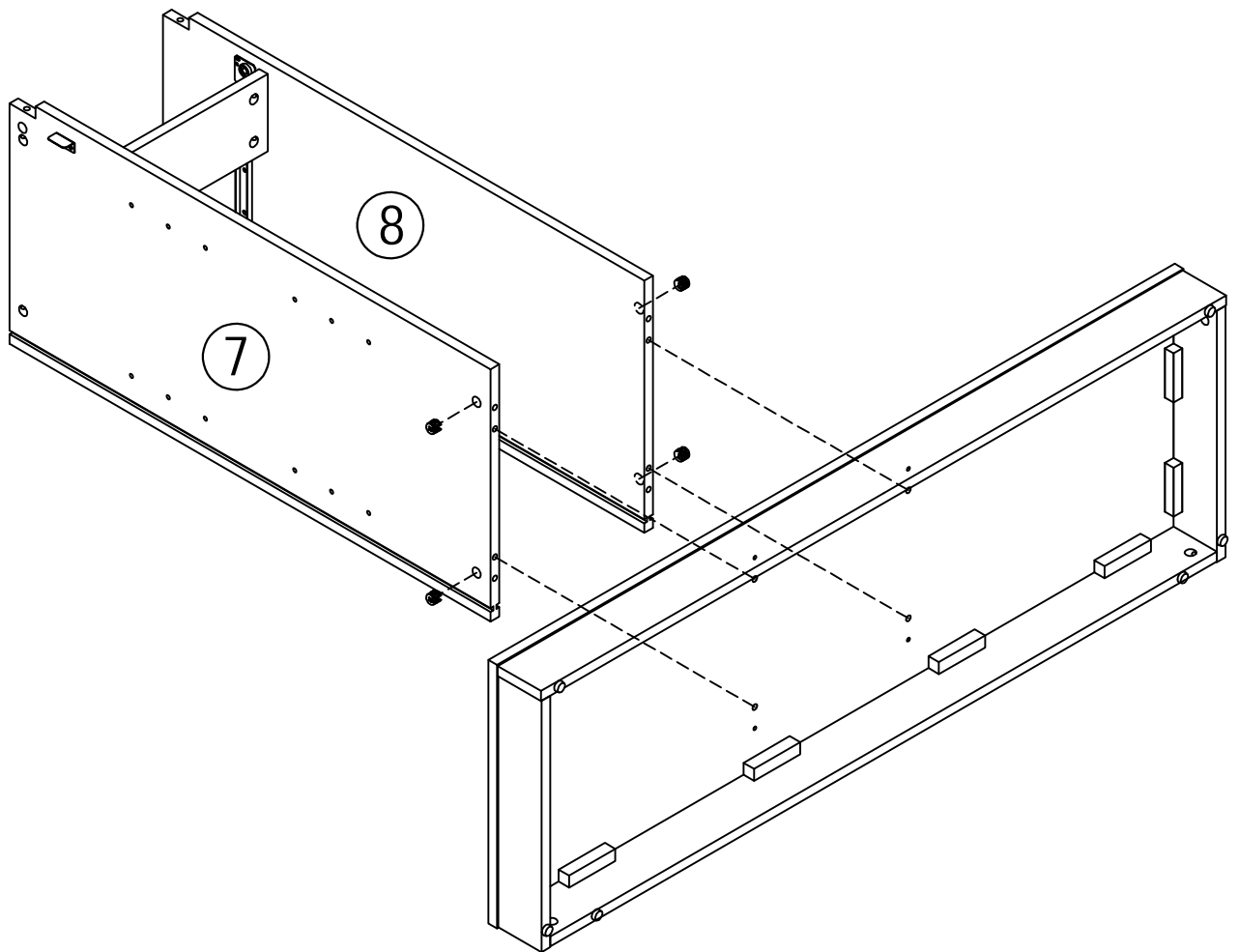
[x2]



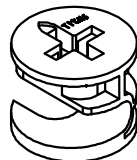
B



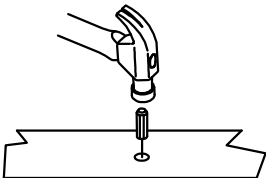
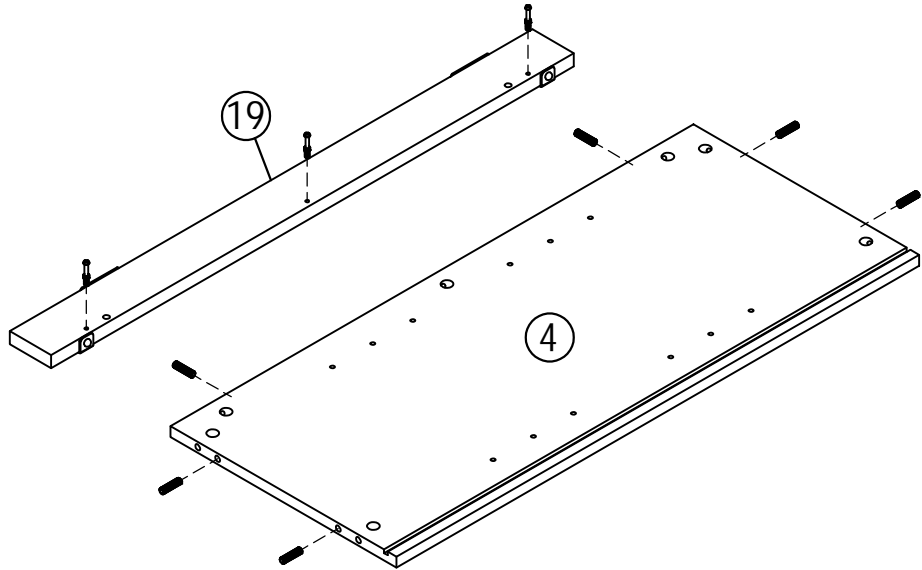
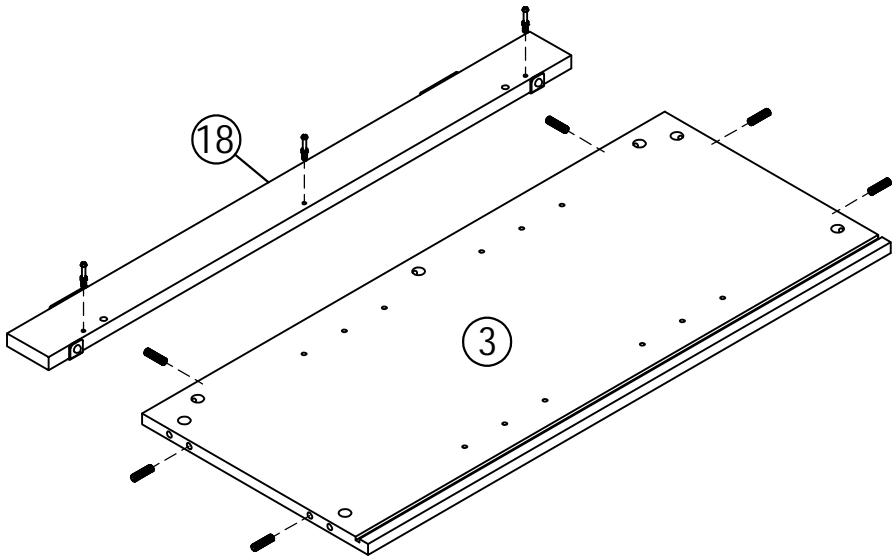
[x4]



(B)



[x4]



A

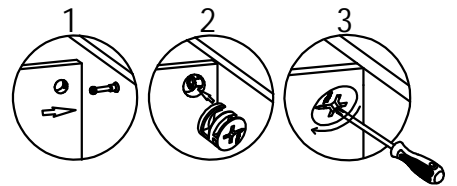
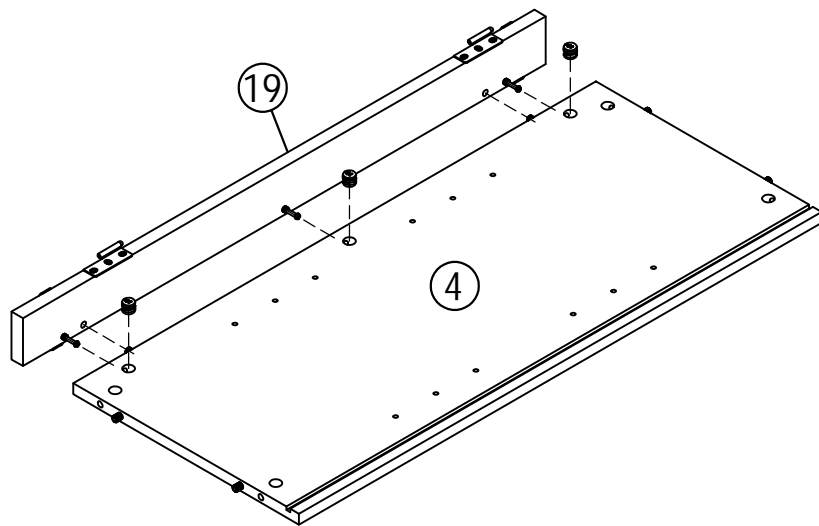
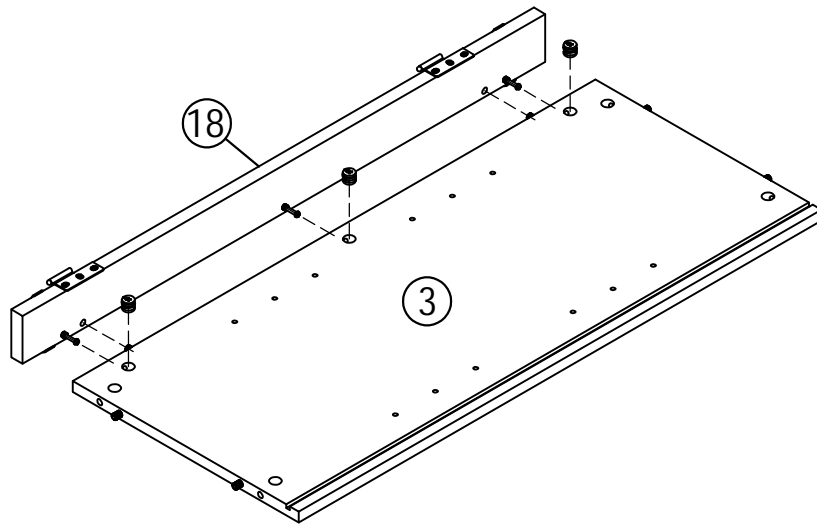


[x6]

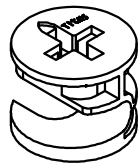
D



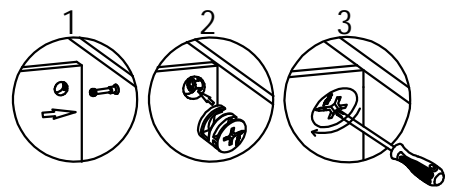
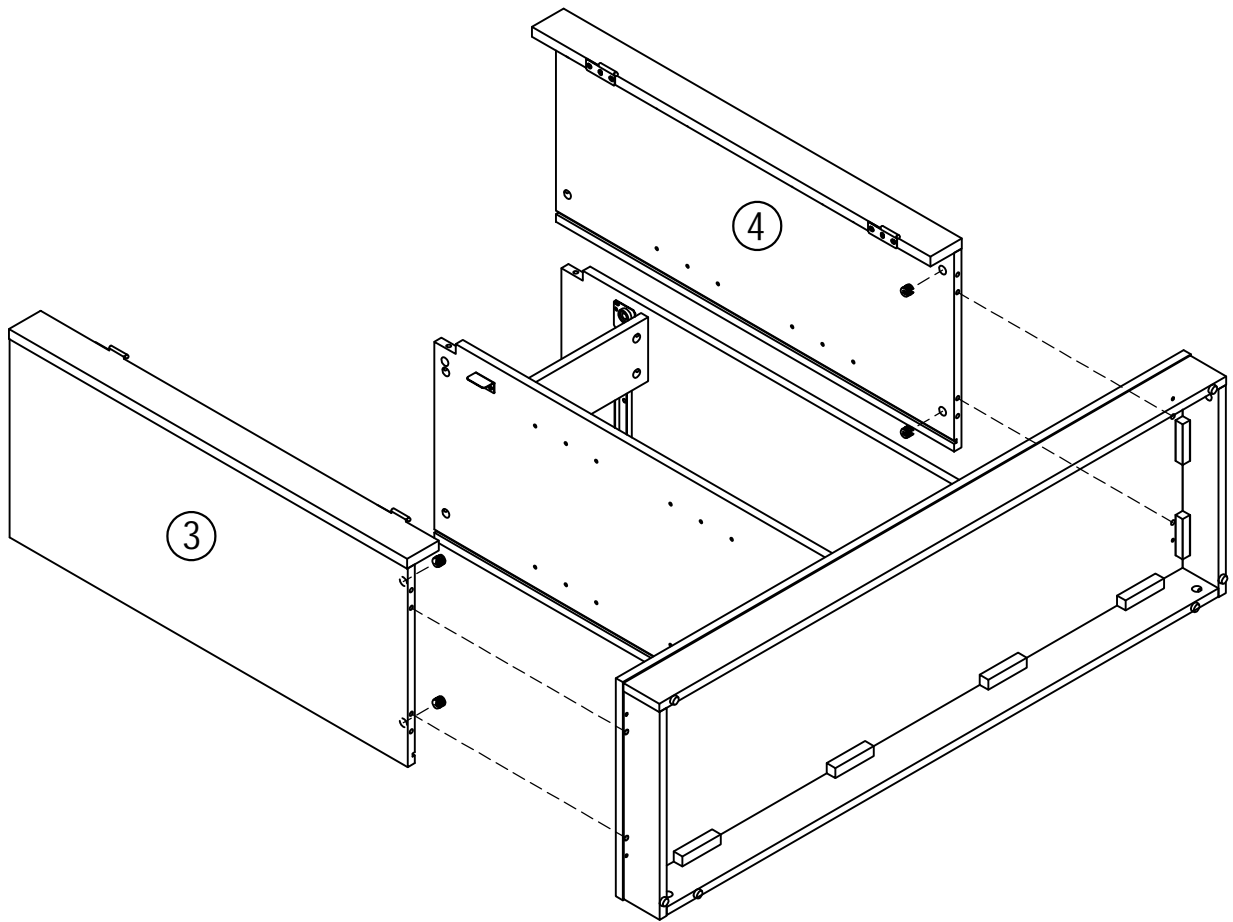
[x12]



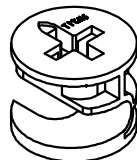
(B)



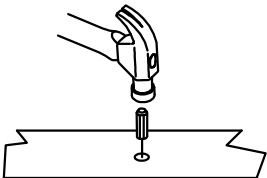
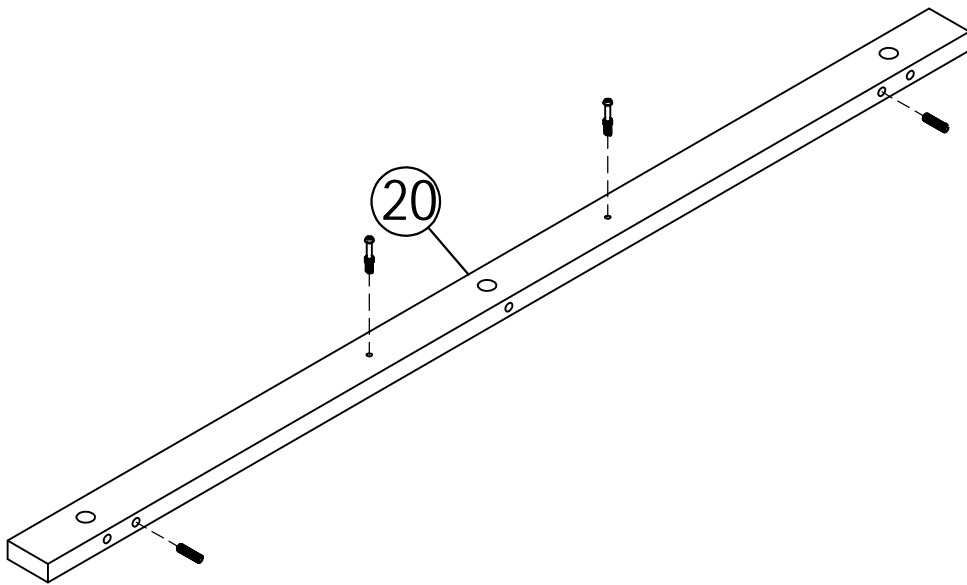
[x6]



B



[x4]



---

(A)

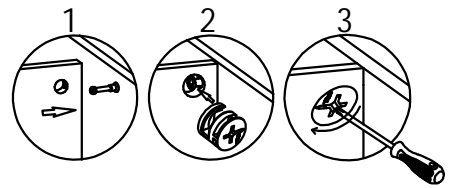
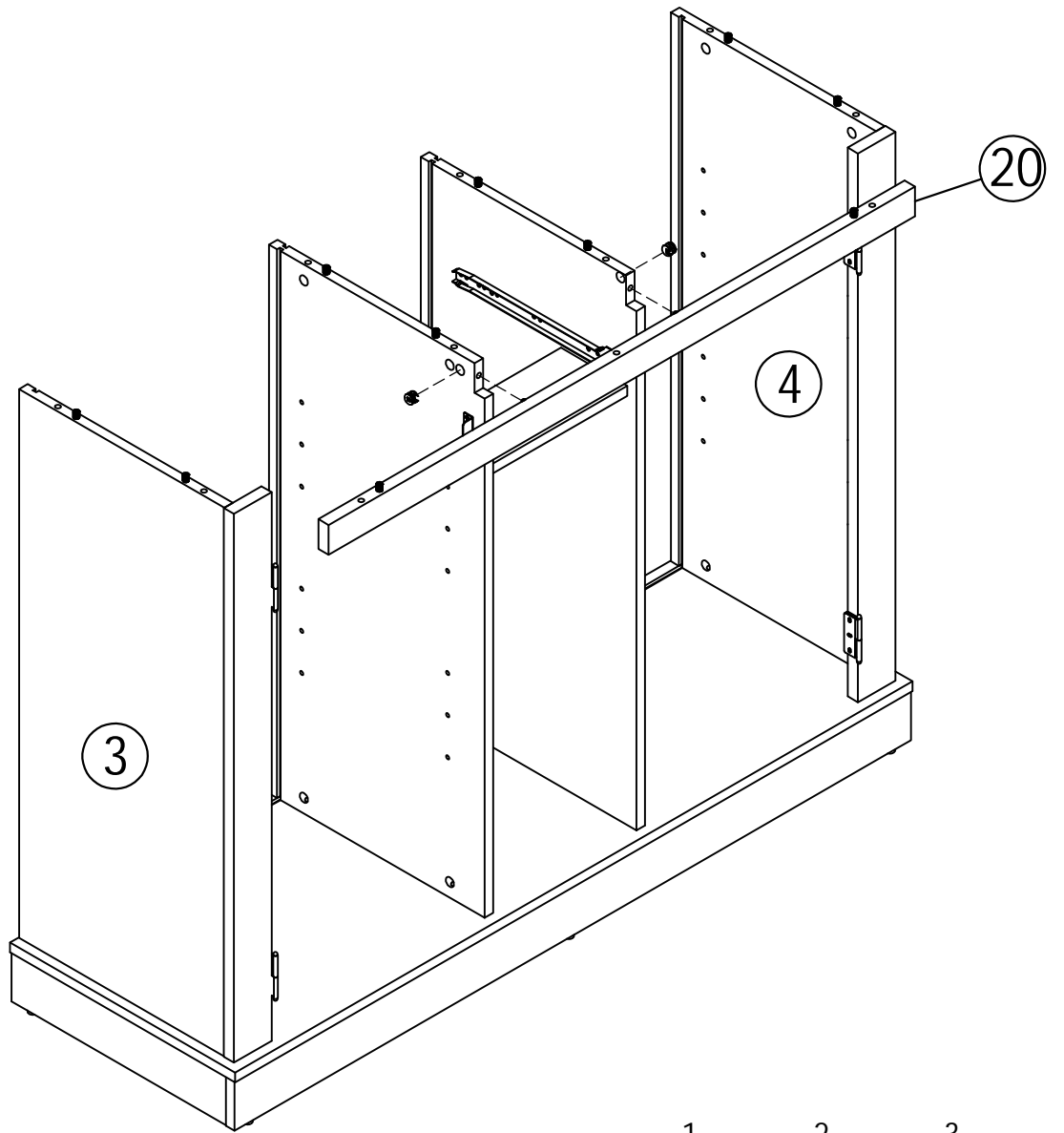


[x2]

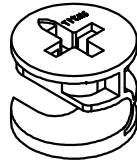
(D)



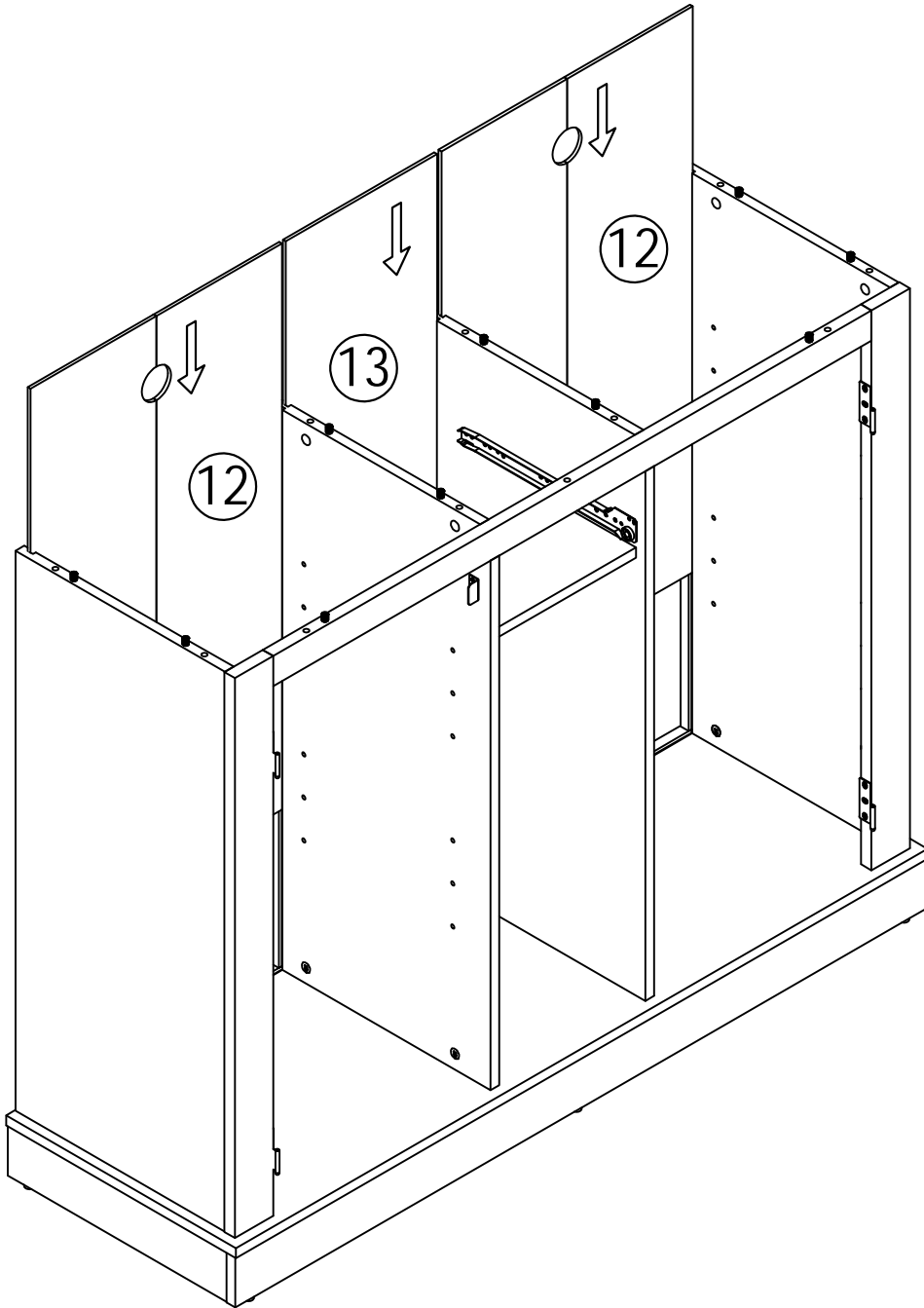
[x2]

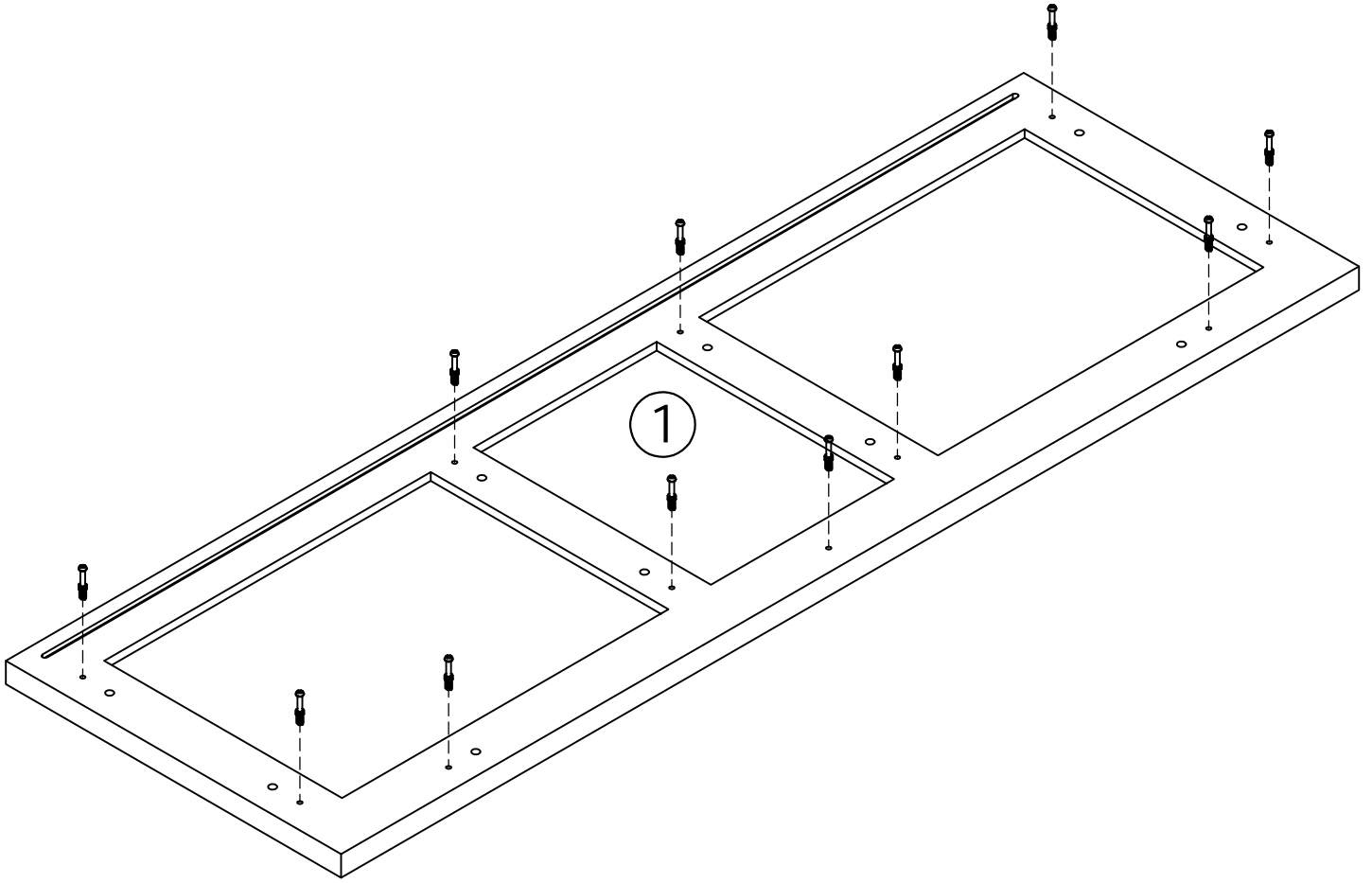


(B)



[x2]



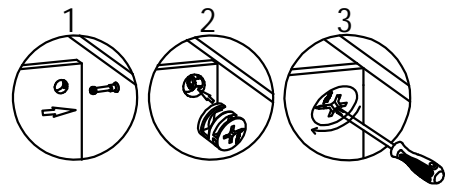
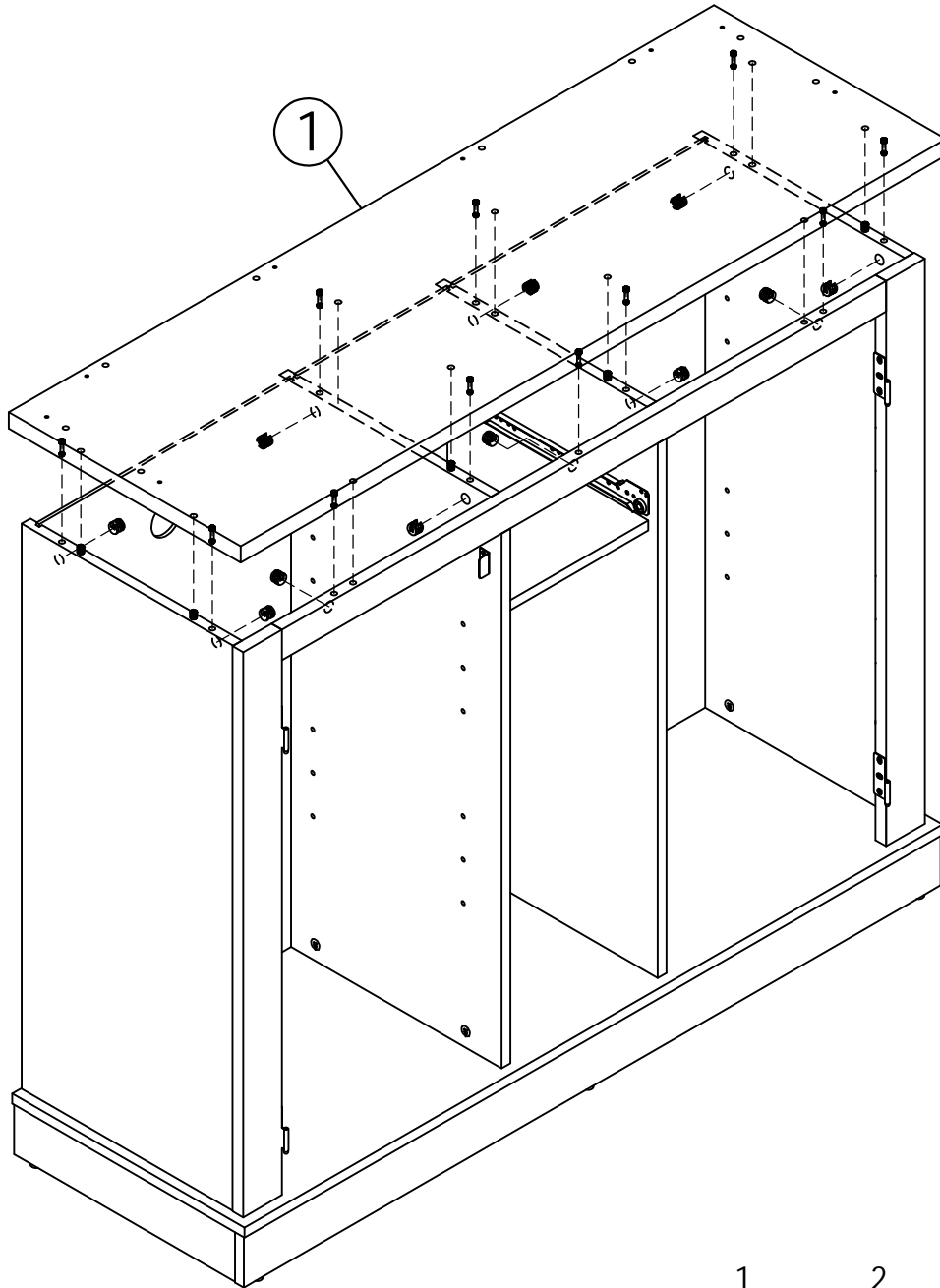


---

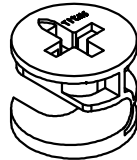
(A)



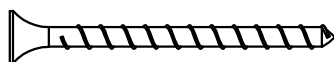
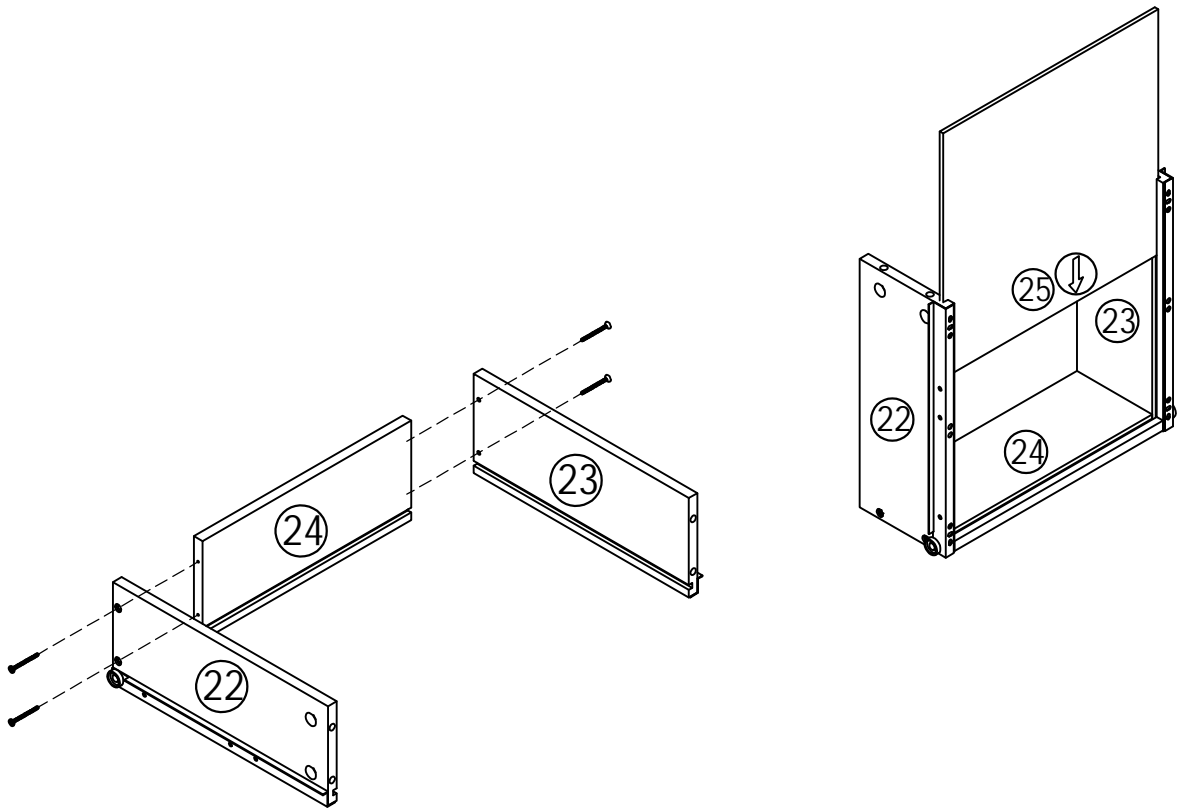
[x11]



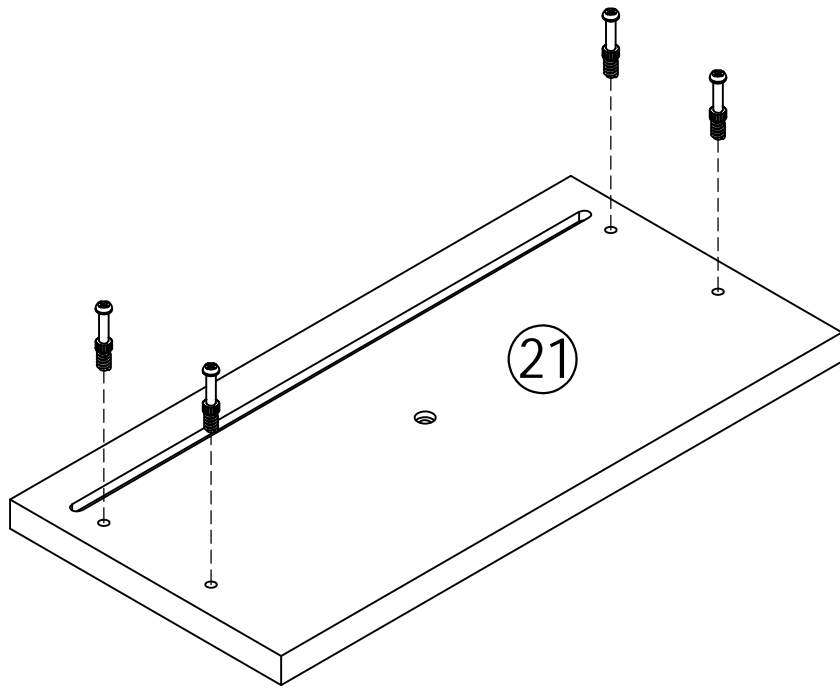
B



[x11]



[x4]

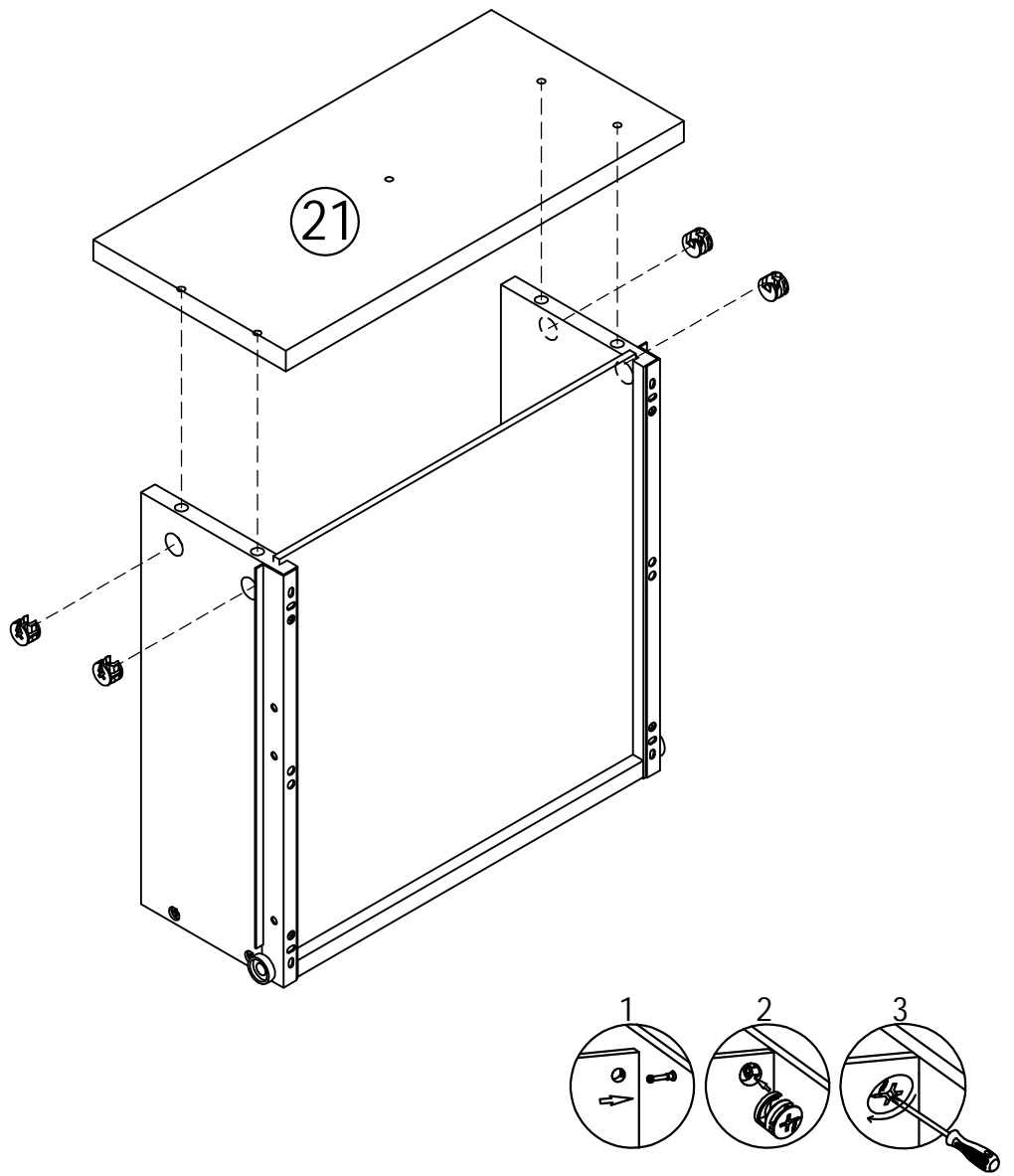


---

(A)



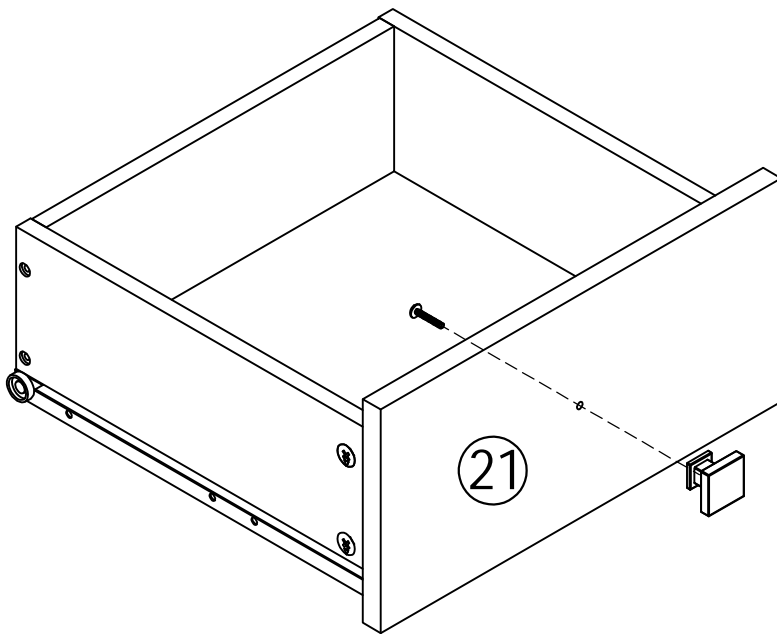
[x4]



C

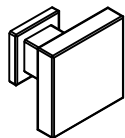


[x4]



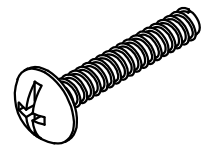
---

G

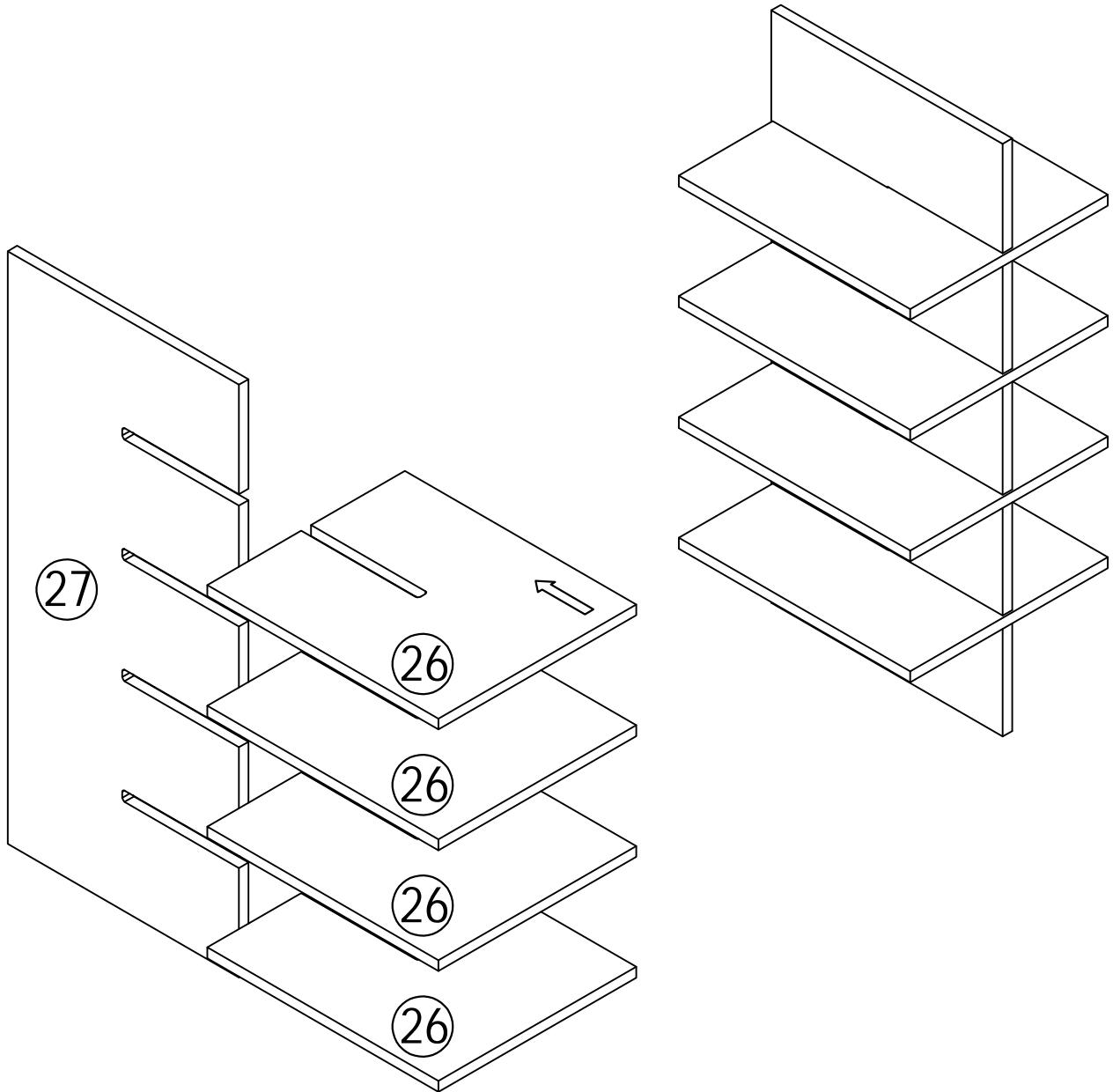


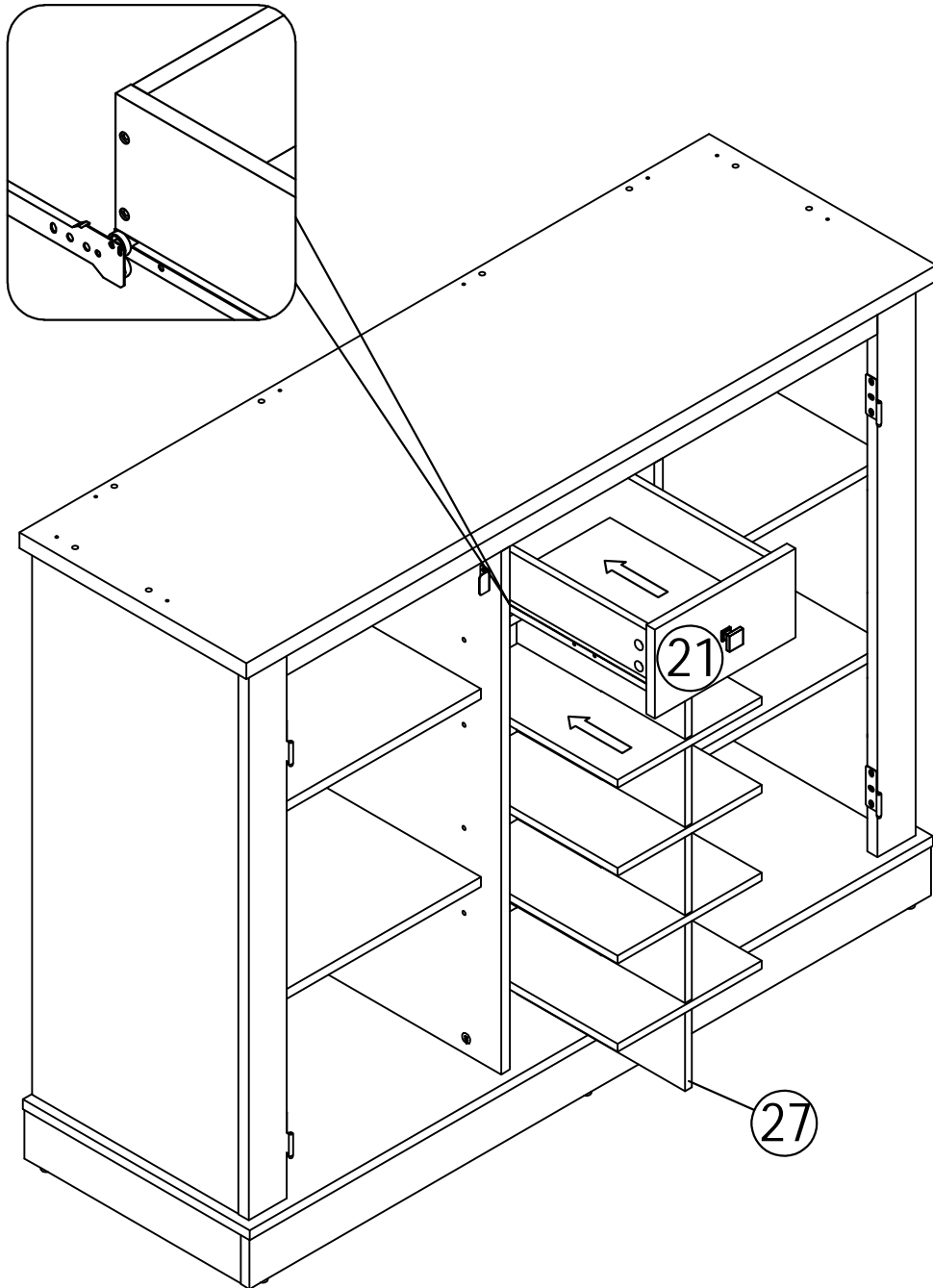
[x1]

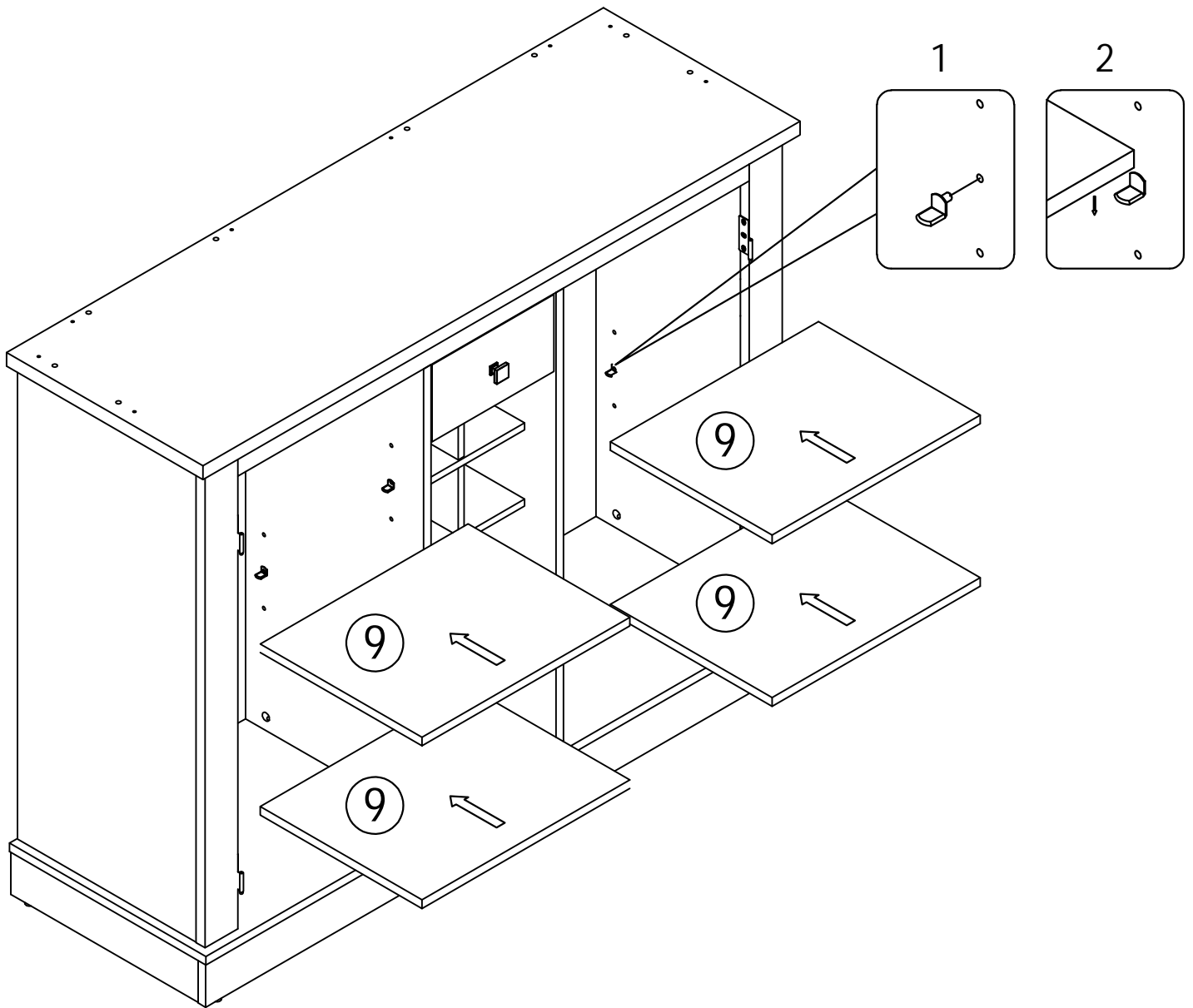
W



[x1]





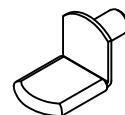


A

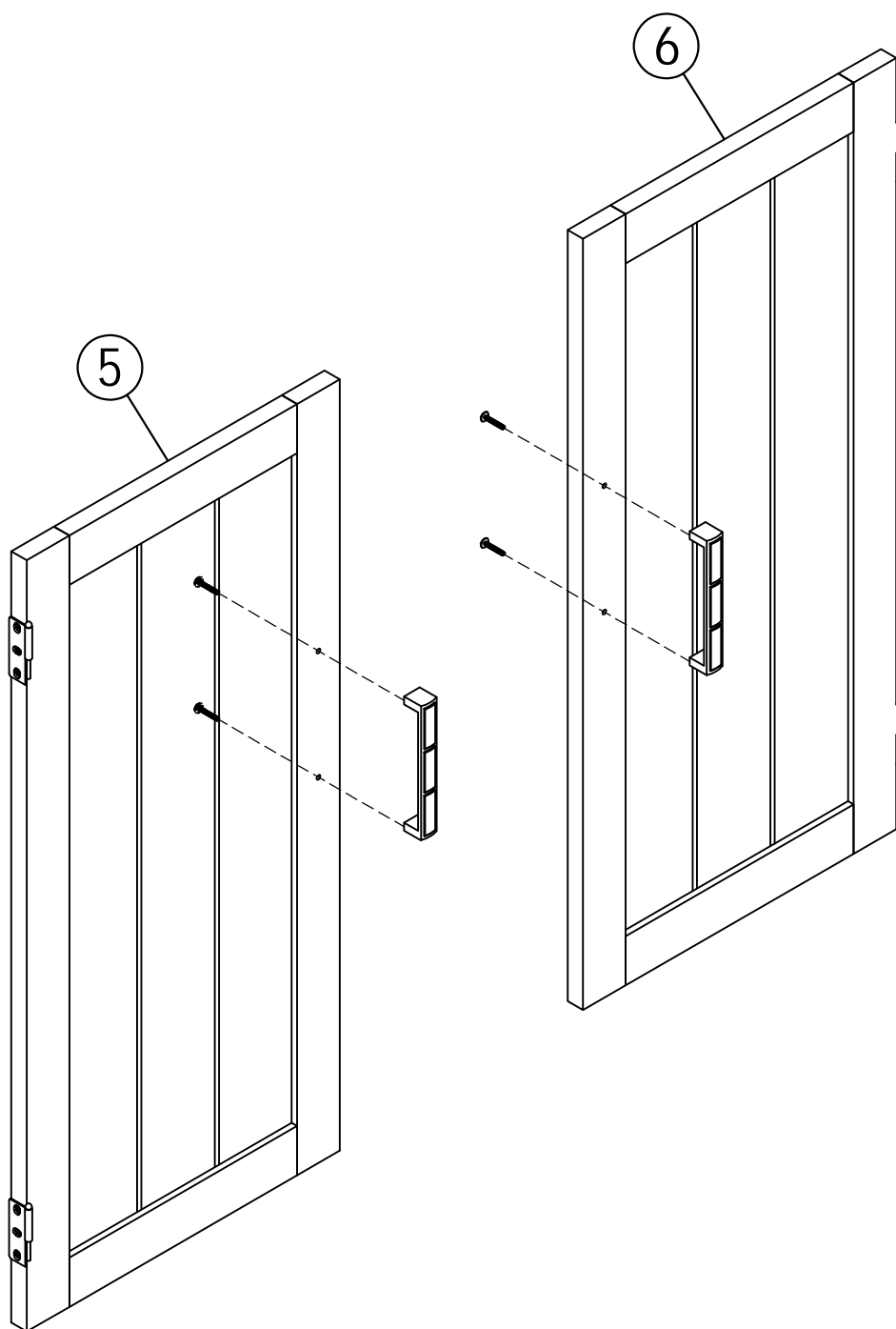


[x8]

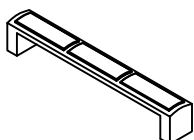
E



[x16]

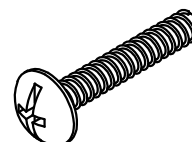


(H)

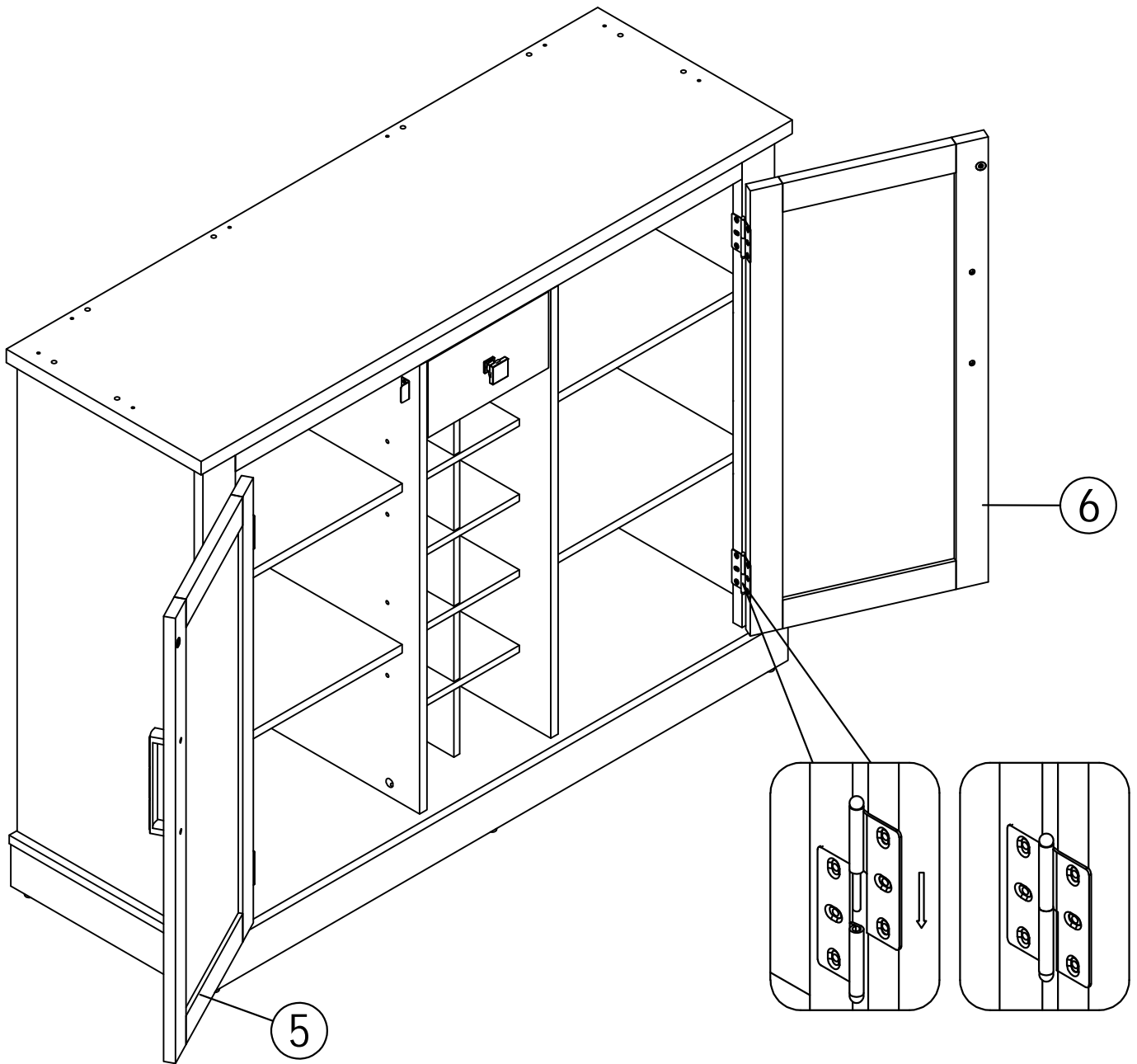


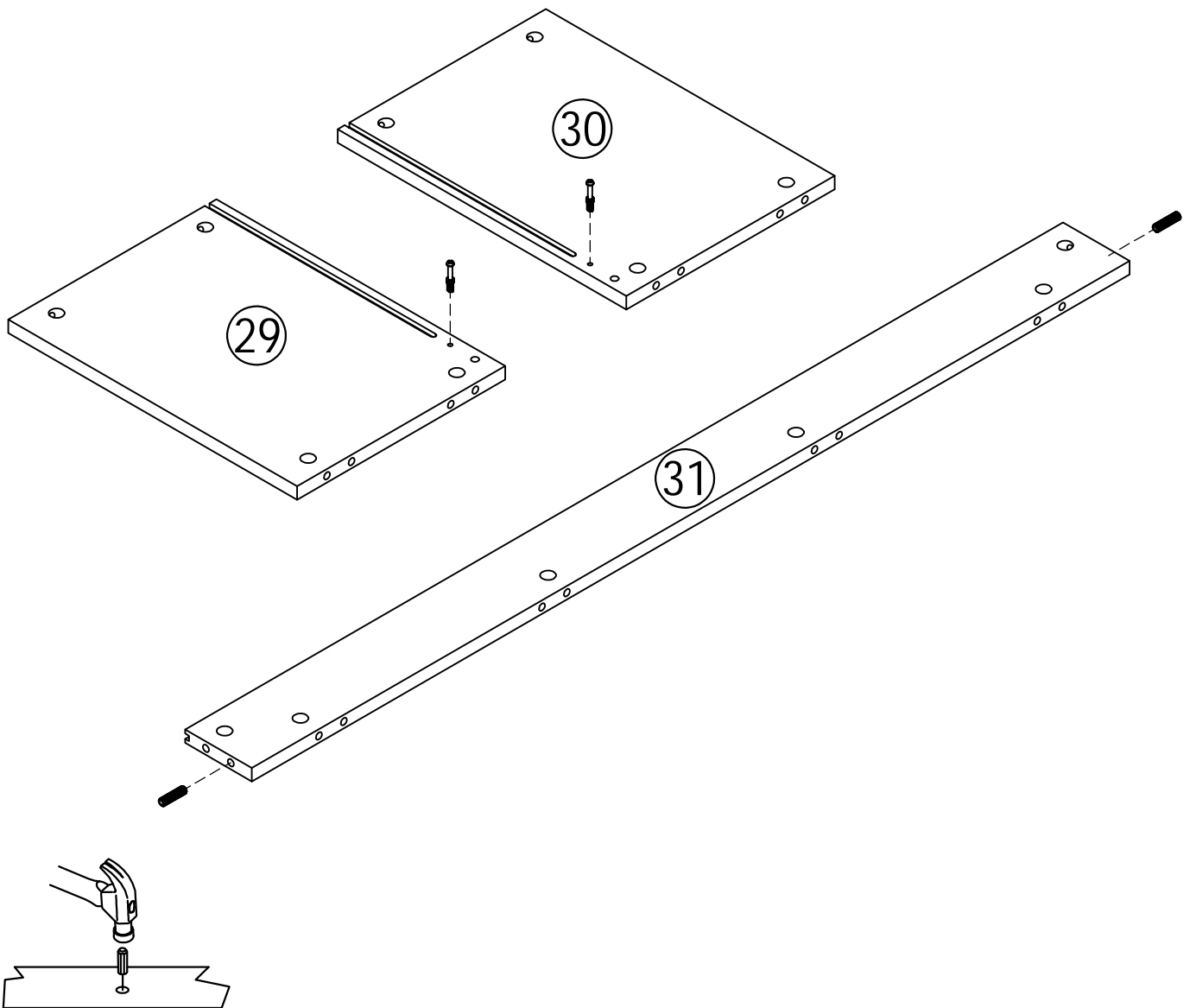
[x2]

(W)



[x4]





---

(A)

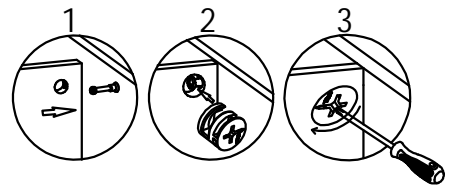
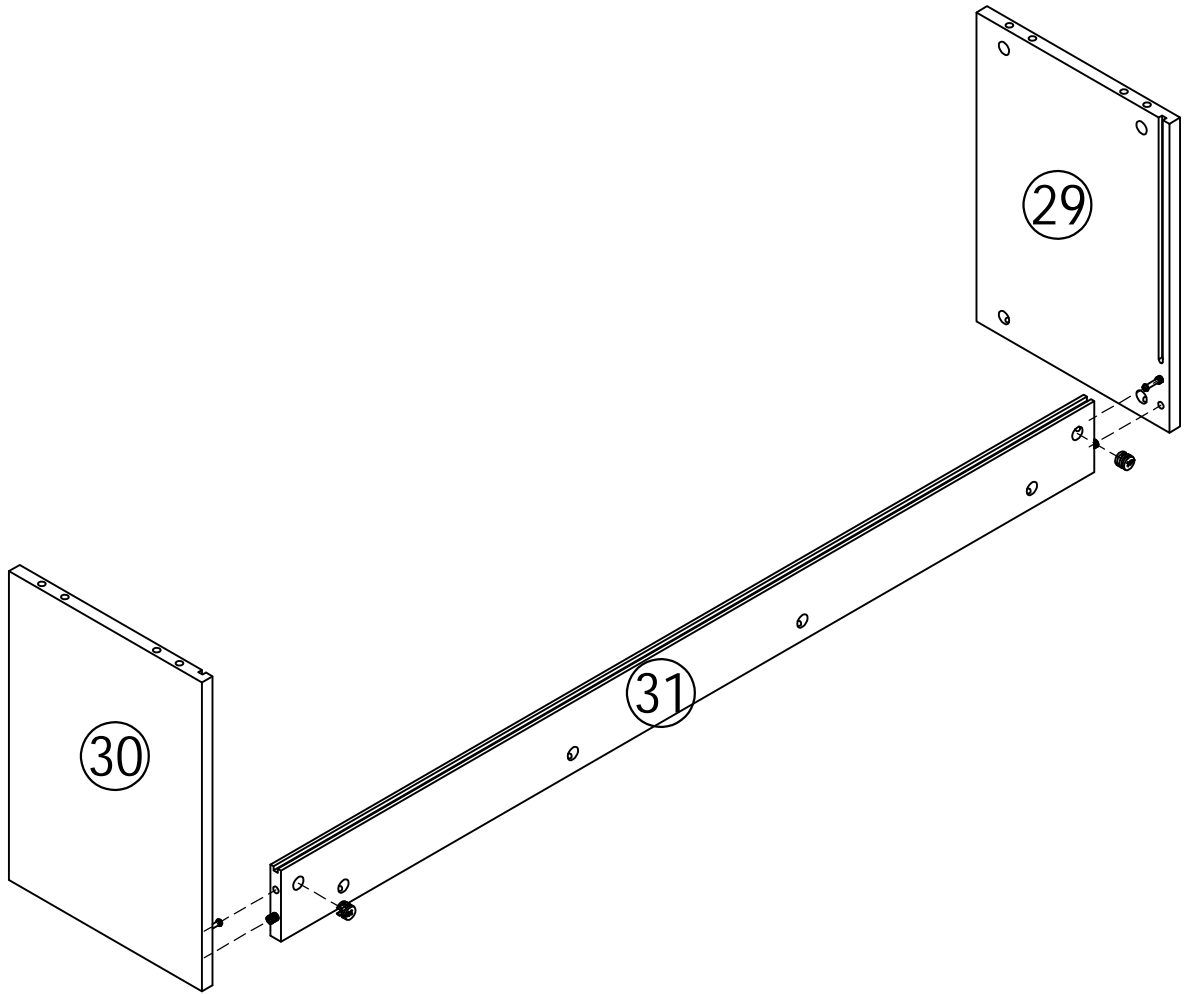


[x2]

(D)



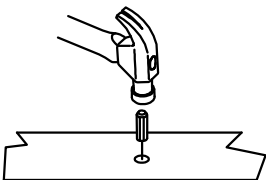
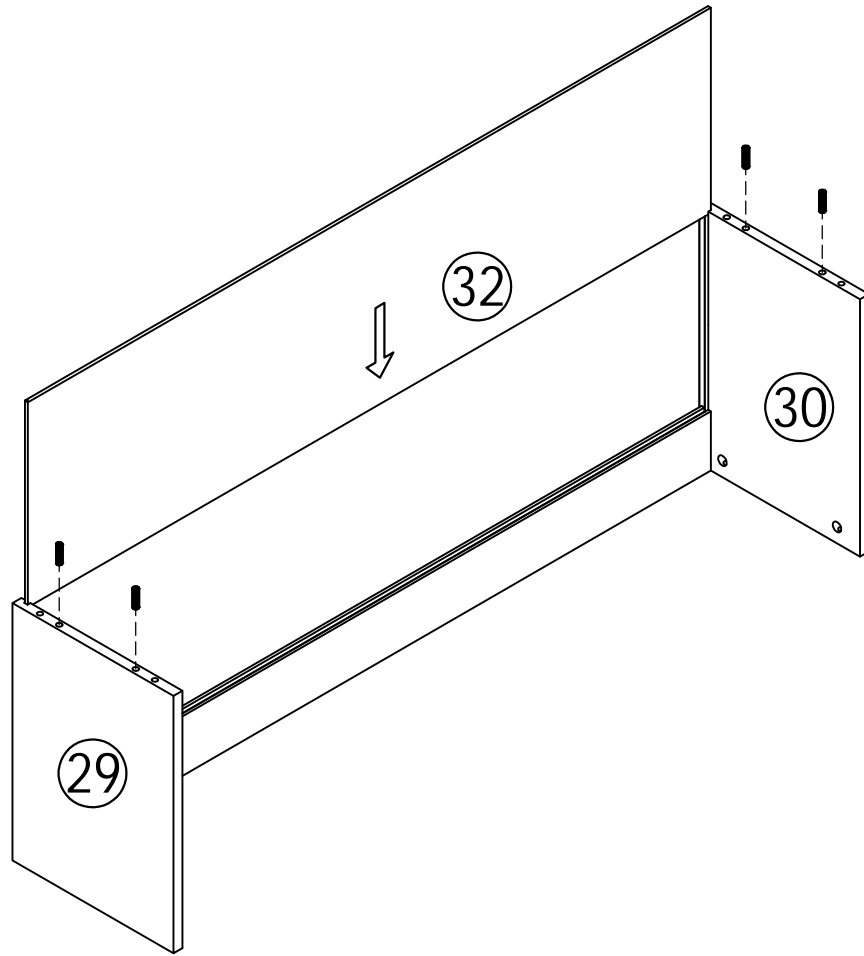
[x2]



(B)



[x2]

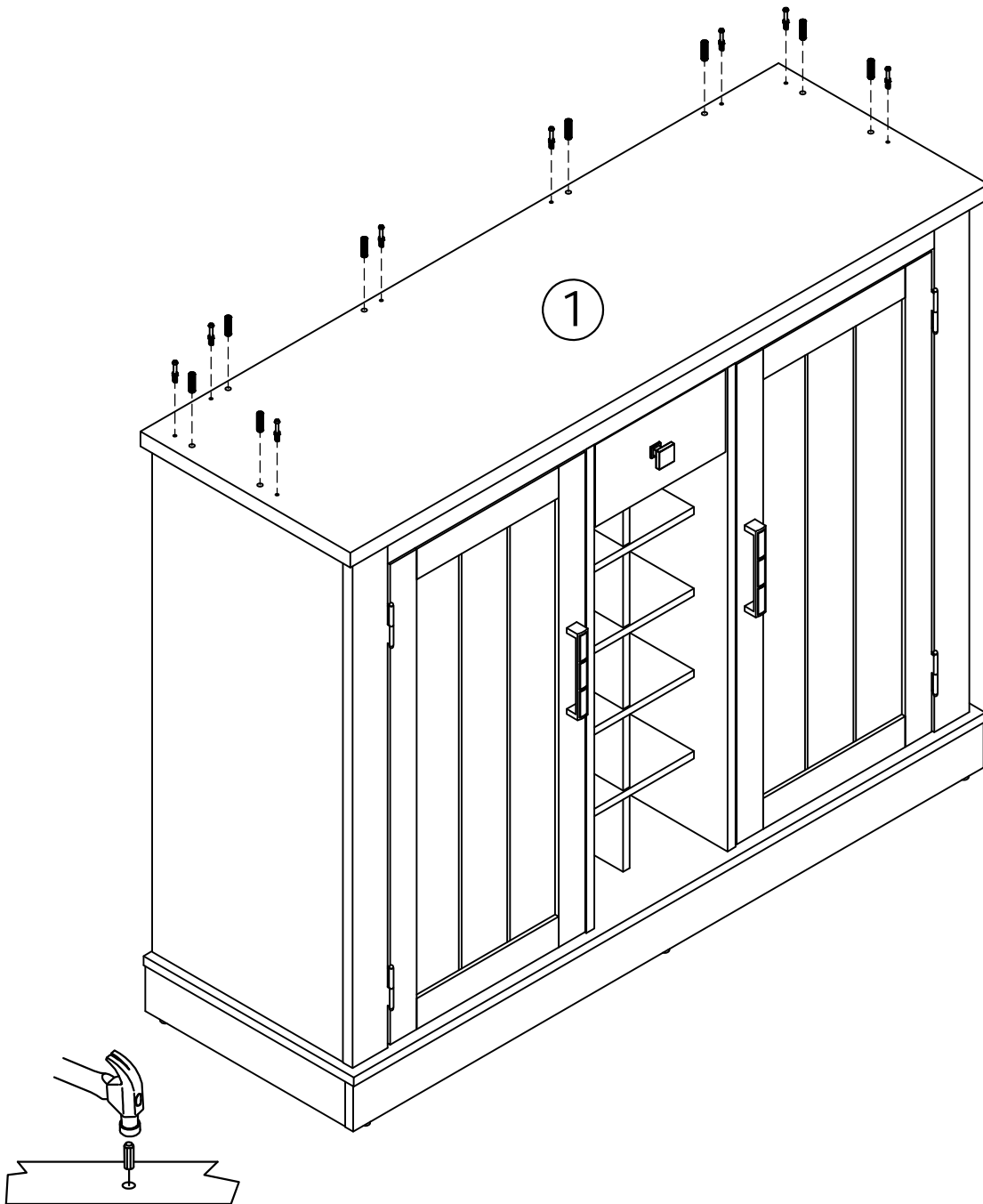


---

D



[x2]



A

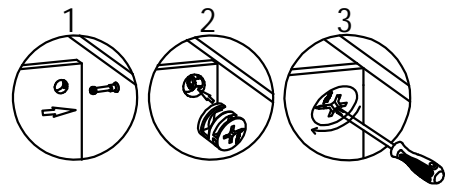
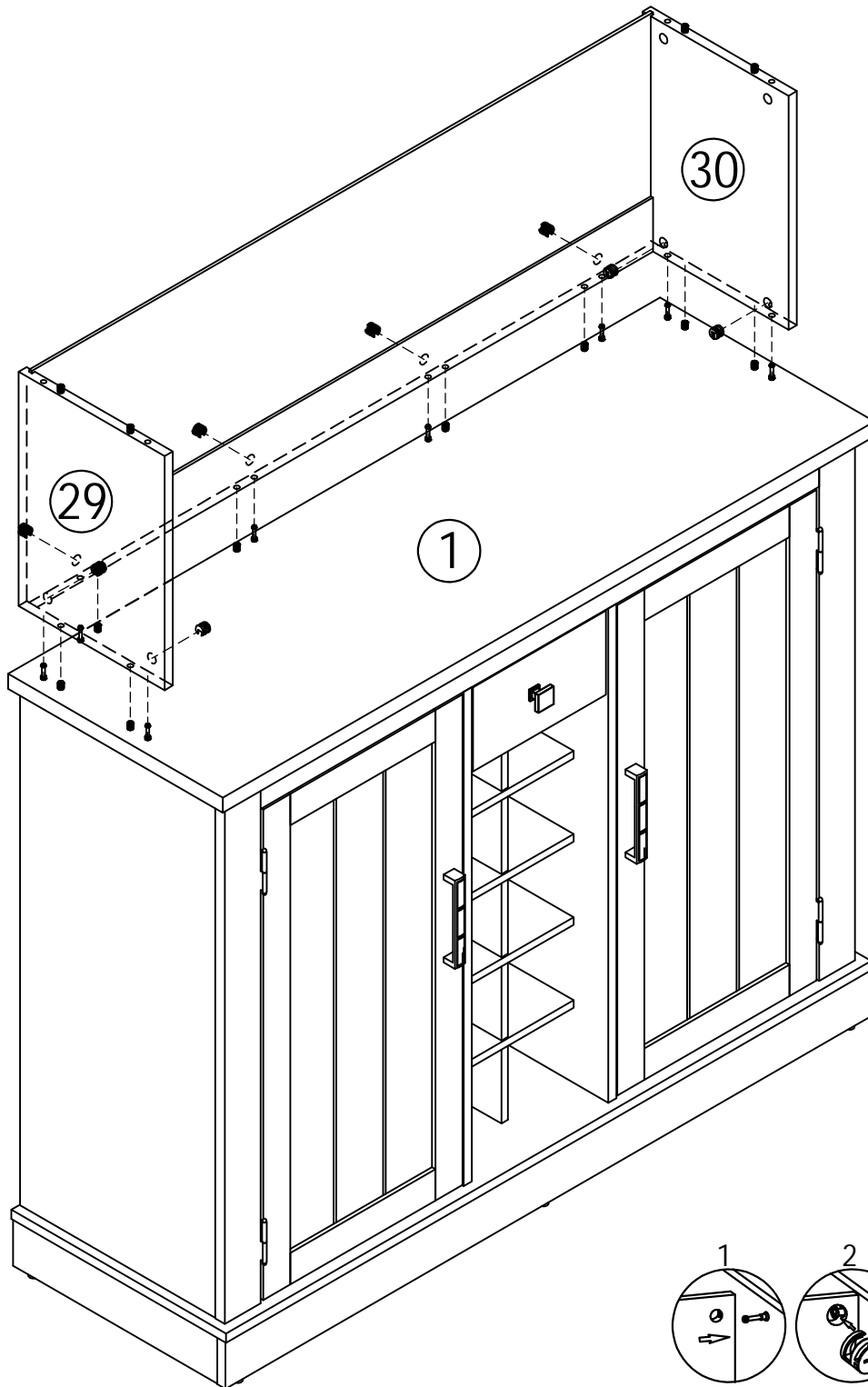


[x8]

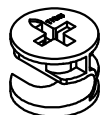
D



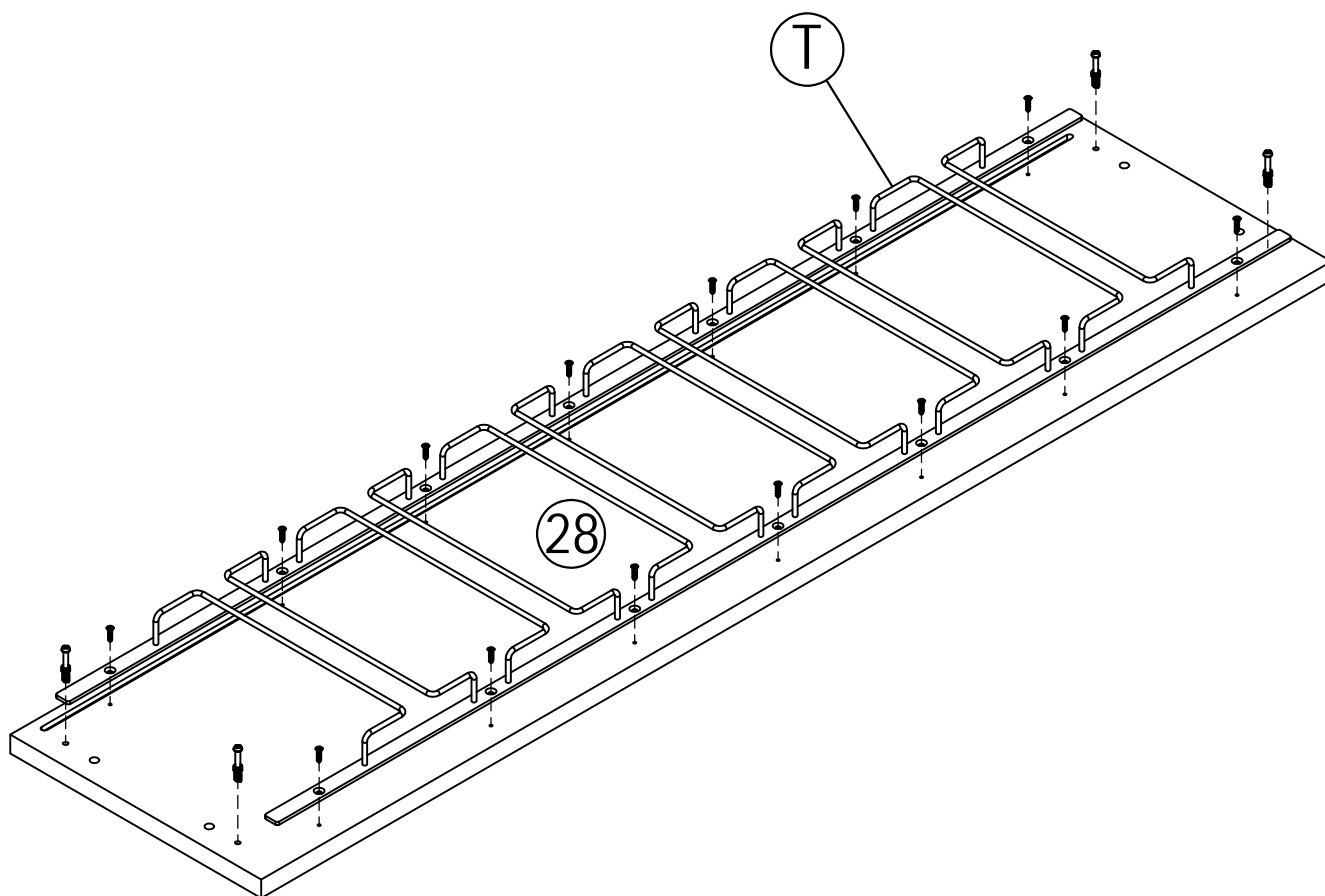
[x8]



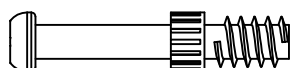
(B)



[x8]

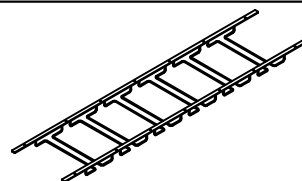


A



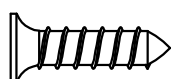
[x4]

T

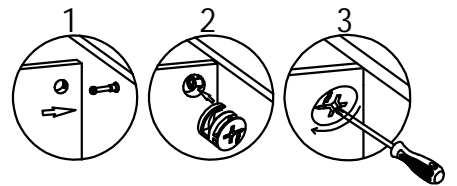
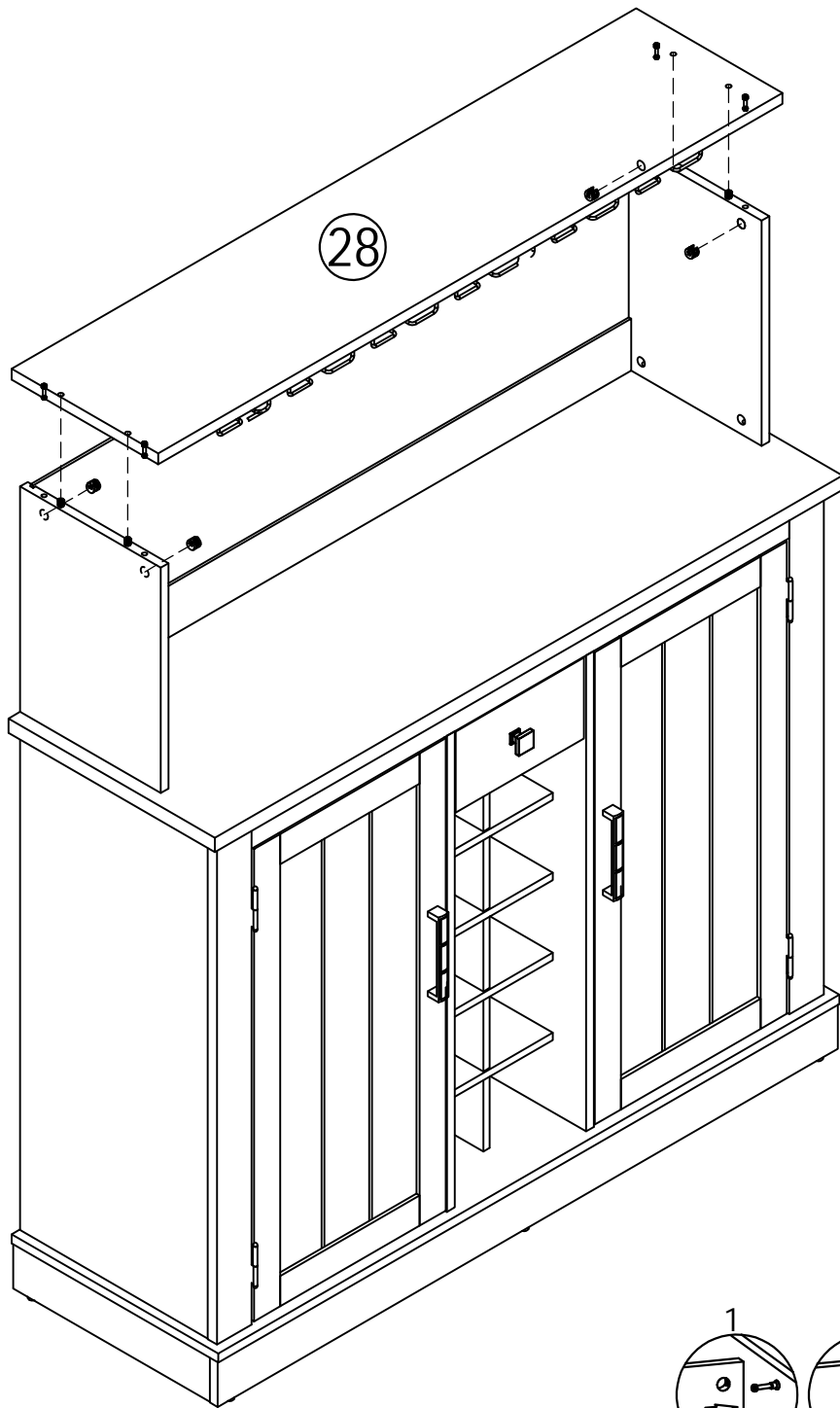


[x1]

LL



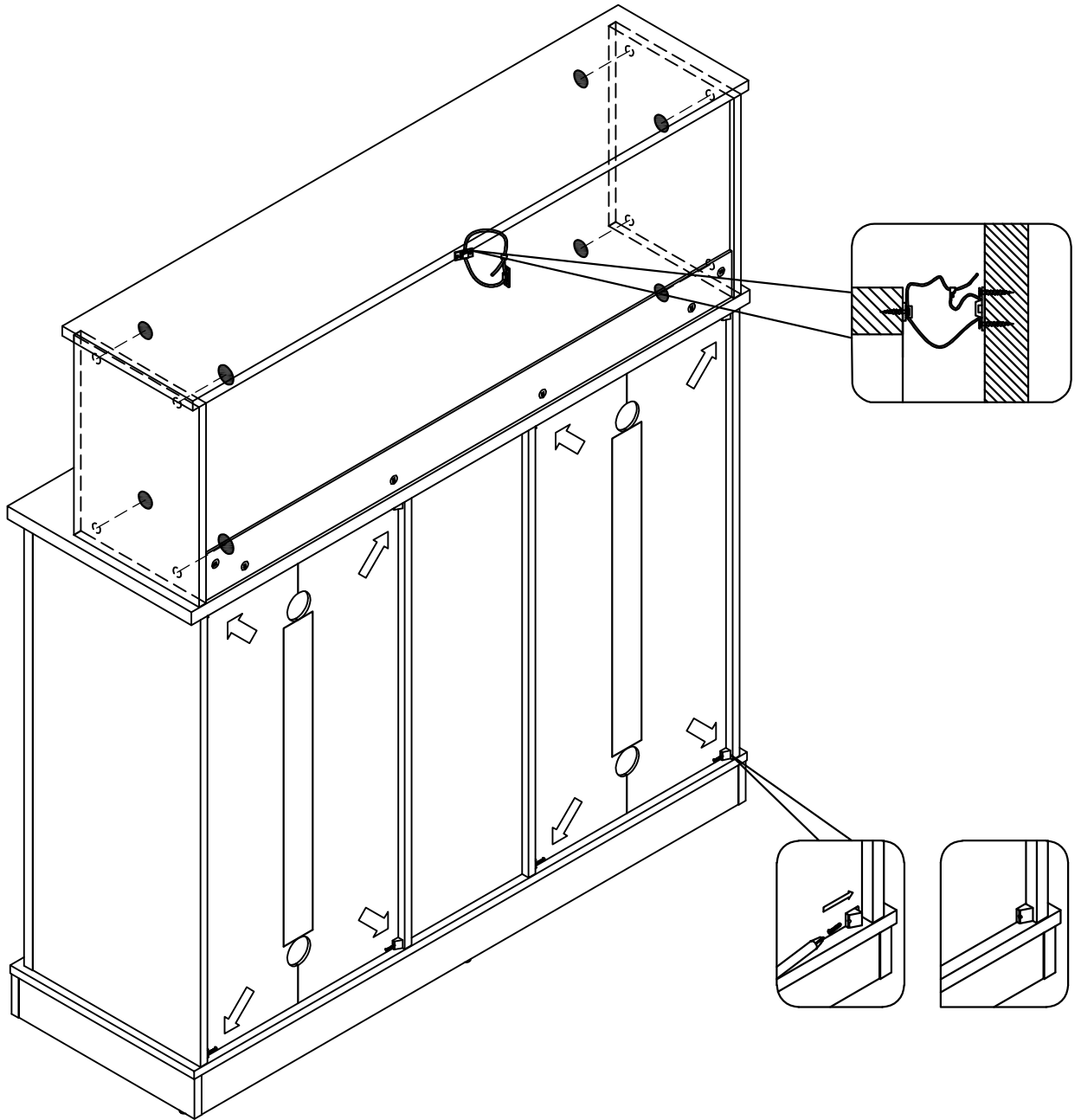
[x14]



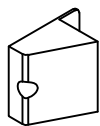
B



[x4]

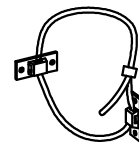


F



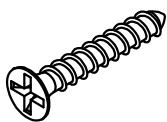
[x8]

V



[x1]

00



[x8]

PP



[x8]