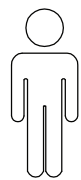
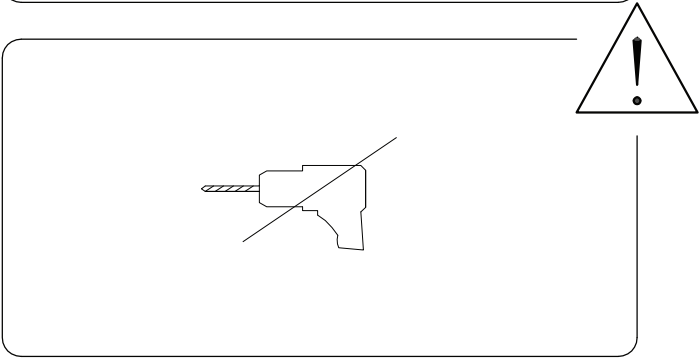
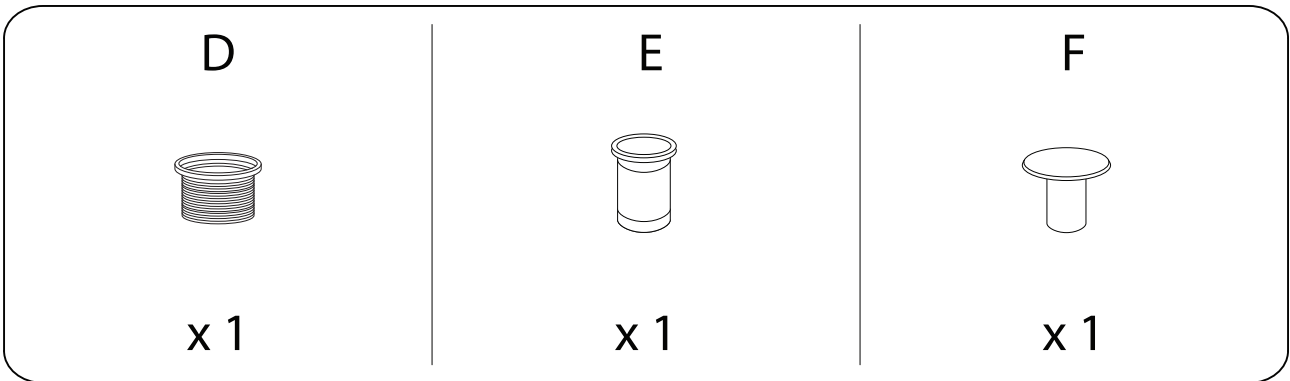
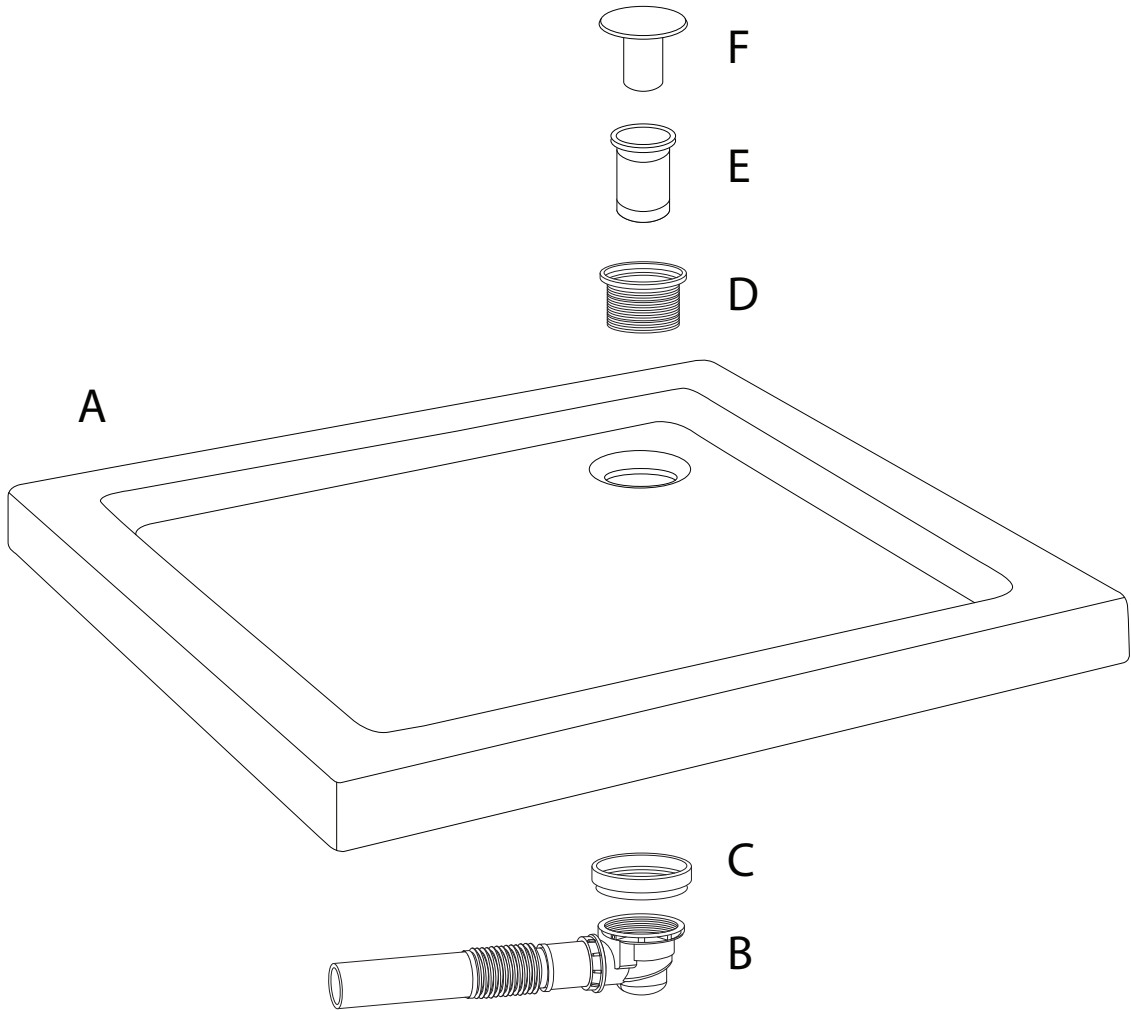
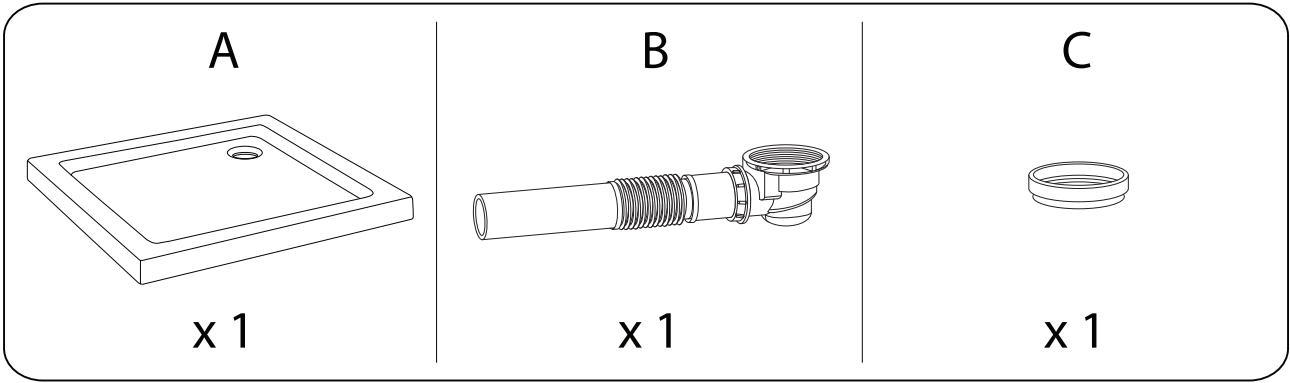


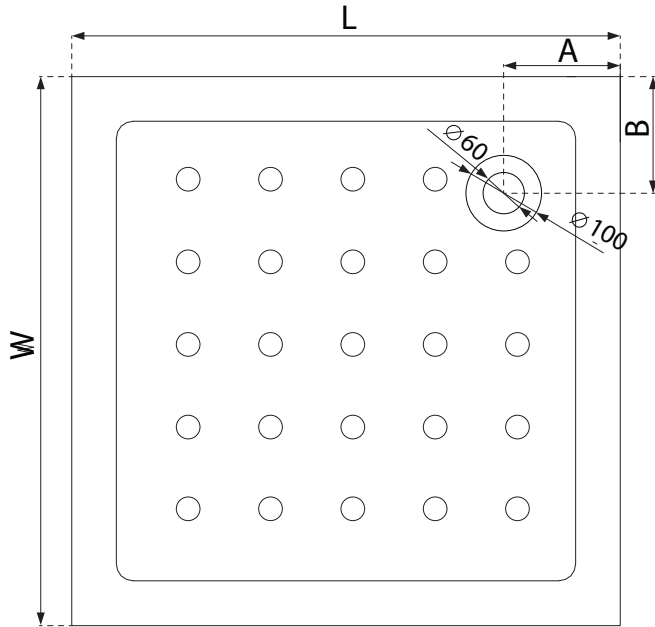
120'



2

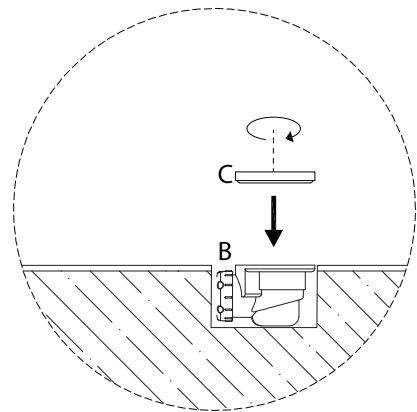
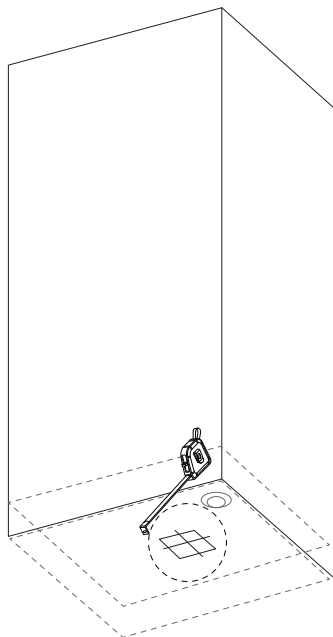
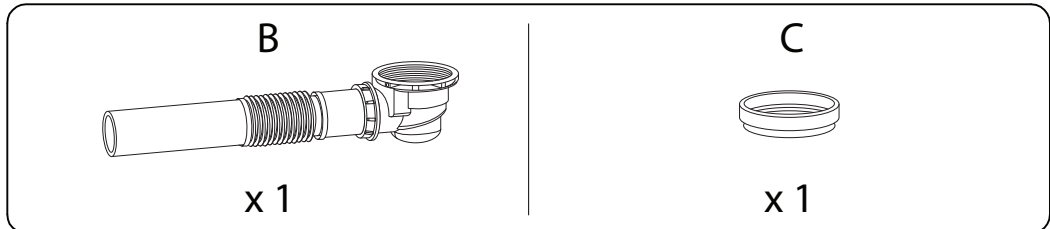


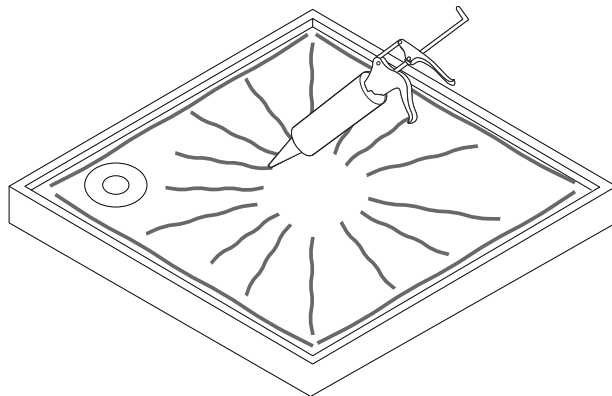
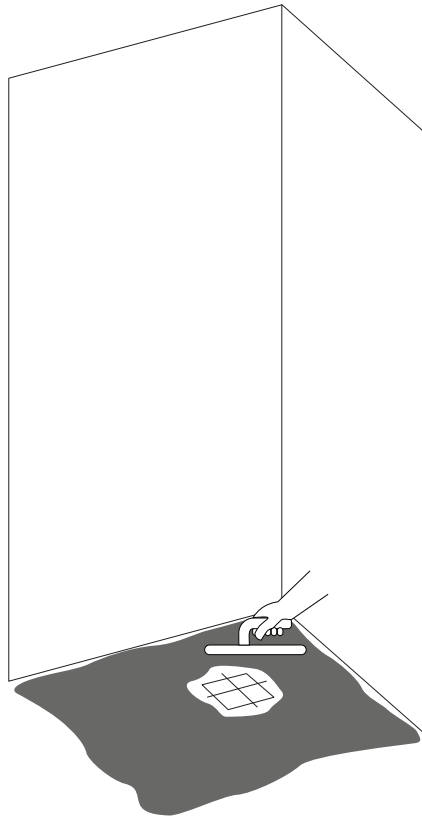
!



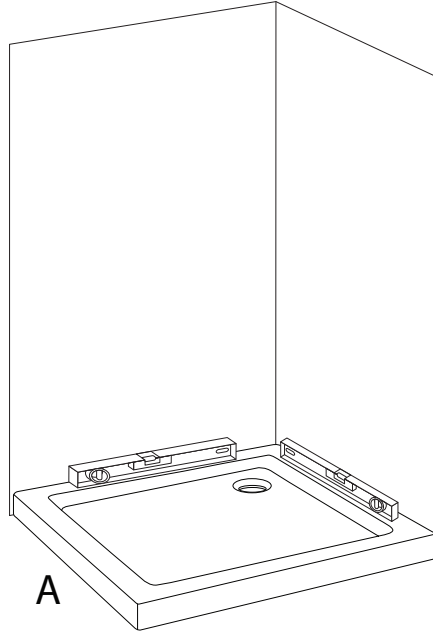
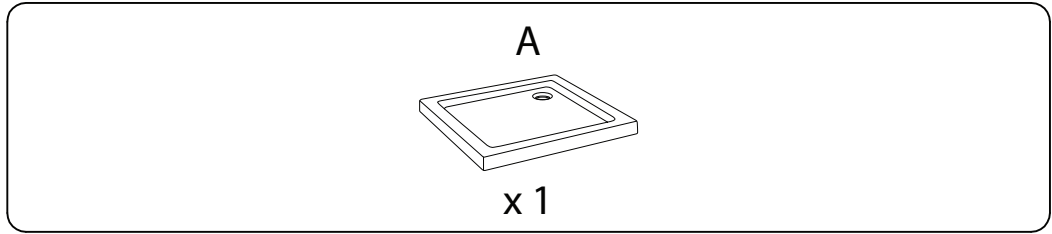
L	800	900
W	800	900
A	170	200
B	170	200

1

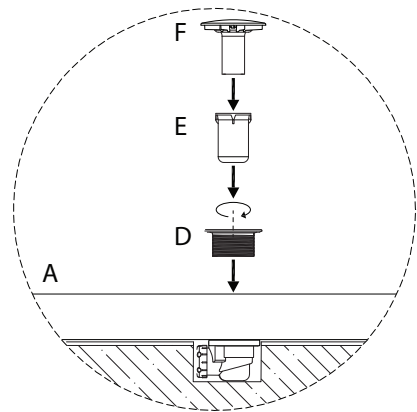
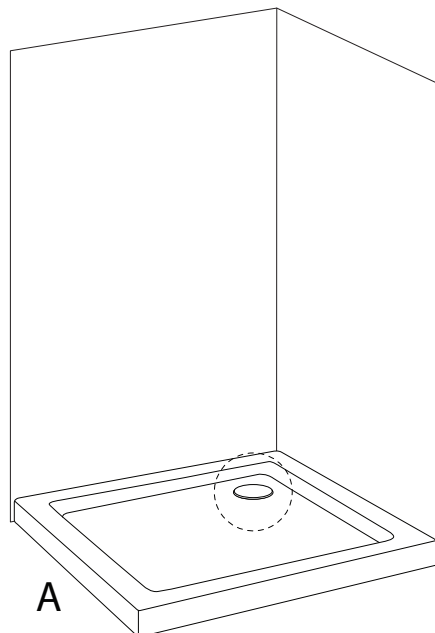
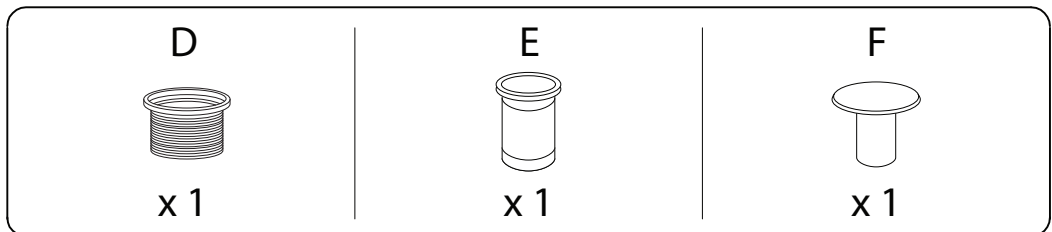




2



3



4

