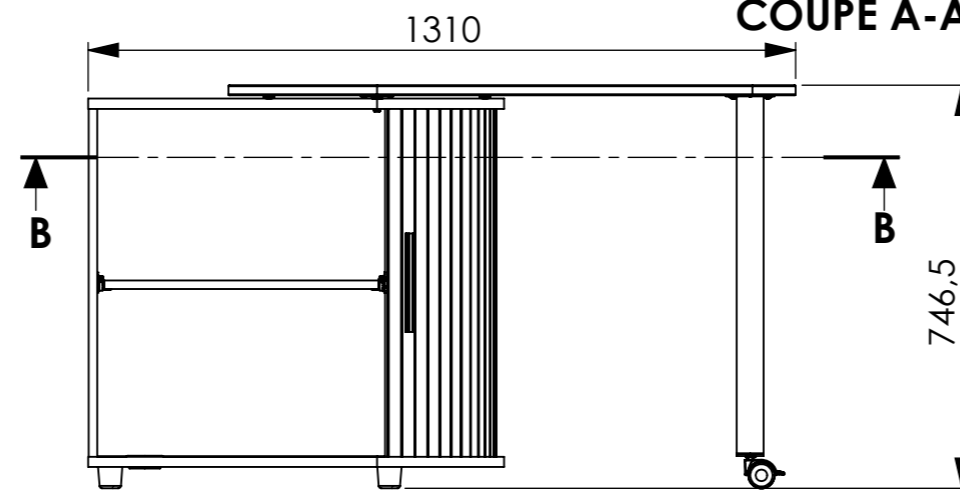
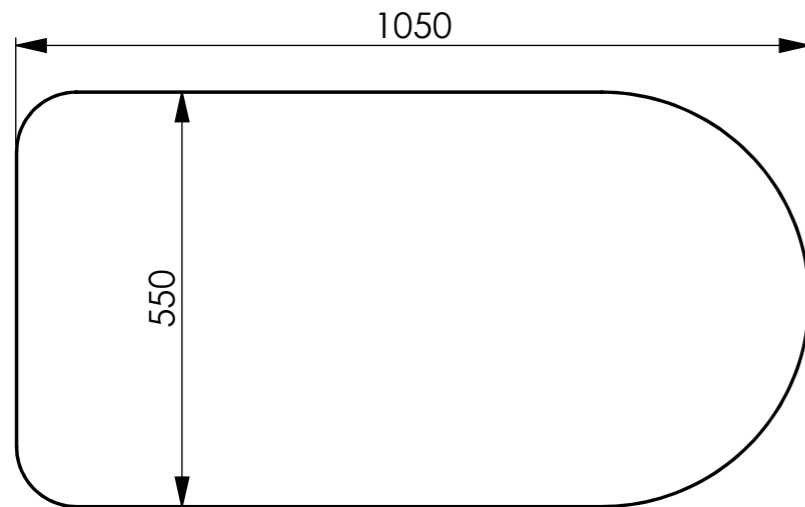
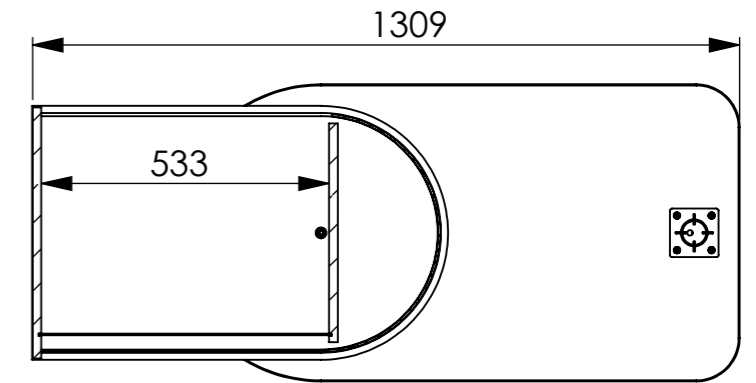


COUPE B-B

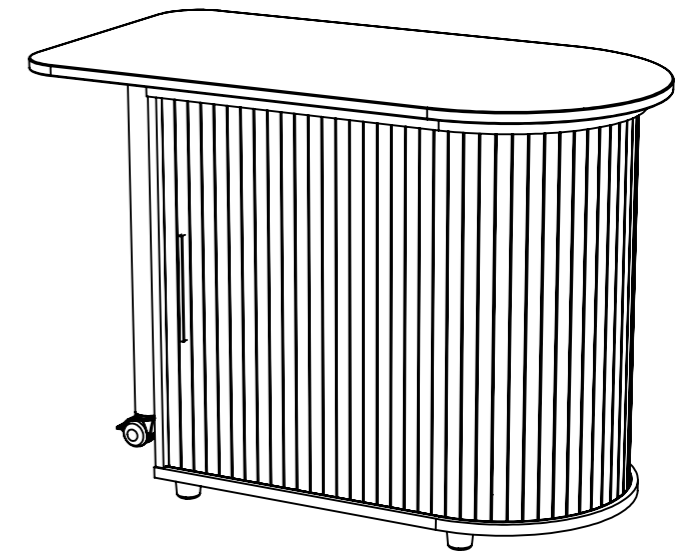
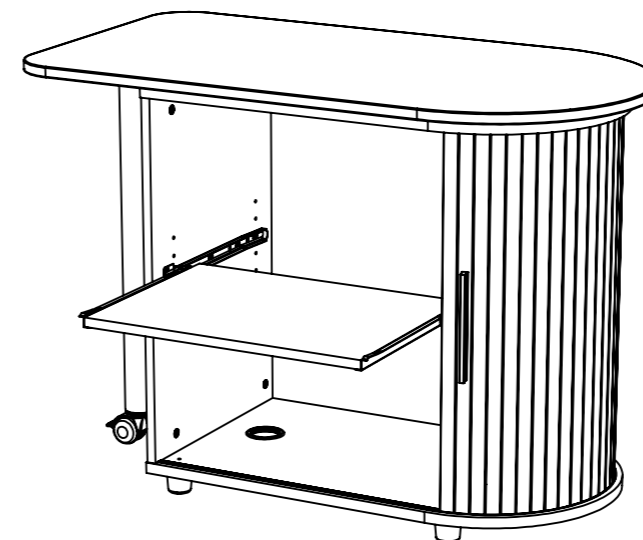
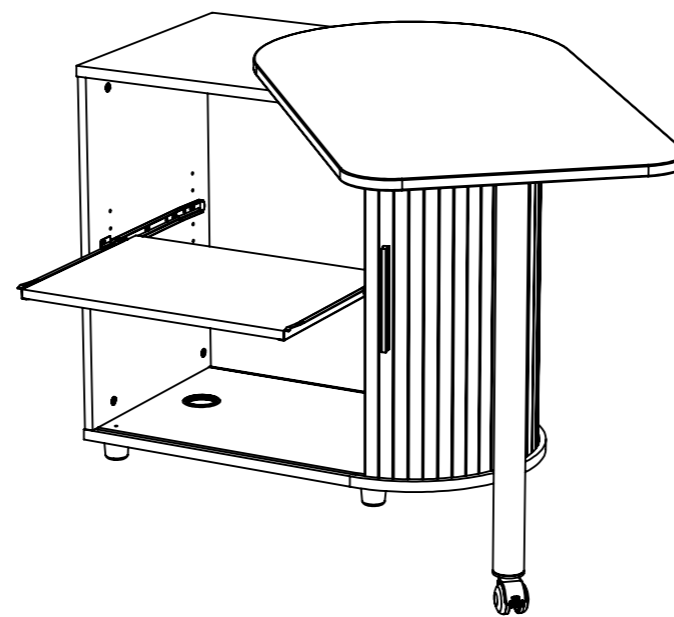


COUPE A-A

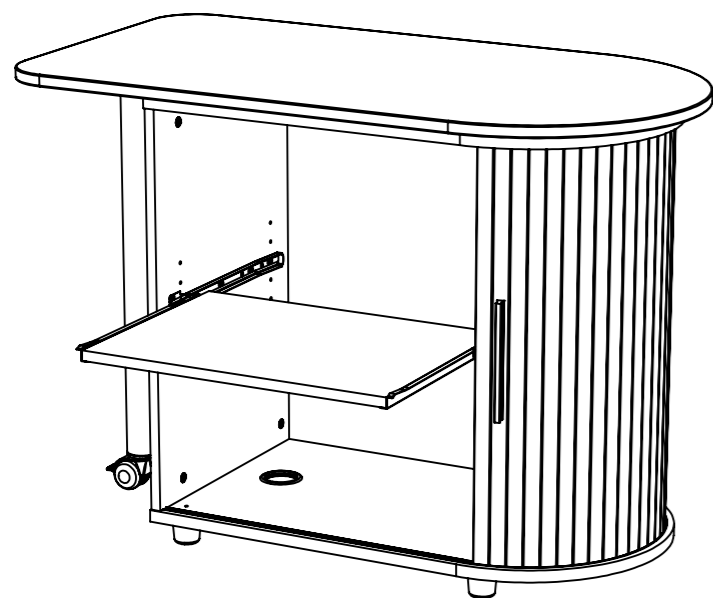


**COUPE B-B
ECHELLE 1 : 14**

référence du meuble	
référence du colis n°1 :	
référence du colis n°2 :	
référence du colis n°3 :	
référence du colis n°4 :	
référence du colis n°5 :	
largeur	1050
profondeur	550
hauteur	746.5
pois	32.62 kg



date :	motif de modification :	indice :
désignation de la pièce :		référence du plan :
date de création :	échelle :	indice :
Attention : ne rien mesurer sur les plans	créé par :	multi - usage :



Qté	n° pièce	désignation	long	larg	épais
1		plateau pivotant	1050	550	19
1		dessous	770	470	19
1		dessus	770	470	19
1		coté extérieur	644	465	16
1		coté intérieur	644	405	16
1		tablette mobile	508	375	16
1		derrière	644	543	3
8		goujon métal (15 / 34) bois / 11	44.5	7	7
8		tourillon bois 8 x 35 (machine)	35	8	8
8		boitier excentrique (15/16) brute	14,8	14,8	12,5
1		poignée plastique entraxe 128 mm gris aluminium	182	19	1
1		coulisse S/tir 350/30 noire sortie simple conditionnée	350	37.4	10
1		coulisse S/tir 350/30 noire sortie simple conditionnée	398	23	23
1		coulisse S/tir 350/30 noire sortie simple conditionnée	350	37.4	10
1		coulisse S/tir 350/30 noire sortie simple conditionnée	398	23	23
4		piéd plastique à visser 45 hauteur 40mm	39,5	45	45
1		obturateur diamètre 60mm de diamètre	68	68	24
1		piéd tube sur roulette diamètre 50 hauteur 728mm	90	90	728
1		coulisse PVC-R 6.0 x 8.8	1724	10.5	8
1		axe (platine ronde)	60	60	30
8		vis bois 3.5 x 15 TF pozidrive bichromate	7	7	15
4		vis bois 4 x 40 TF pozidrive bichromaté	8	8	40
4		rondelle plate diamètre M5 x 12	12	12	1
2		rondelle plate 8 x 18 x 1	18	18	1,5
4		douille à frapper diamètre 5	5,5	5,5	12
2		vis M4 x 20 tête poëlier	9	9	22,3
4		vis varianta 6 x 10.5mm	7,8	7,8	10,5
4		patin plastique 1 pointe 22 brun B1000 (pointe courte)	21	21	20
1		rondelle plate M8 x 18 x 3 zinguée	18	18	3
4		vis agglo 5 x 20 TR pozidrive	22	10	10
1		écrou M8 frein	12,7	12,7	7,8
1		rideau du meuble cuisine hauteur 750 - COO-100	654	1175	8.6

référence du meuble	
référence du colis n°1 :	
référence du colis n°2 :	
référence du colis n°3 :	
référence du colis n°4 :	
référence du colis n°5 :	
largeur	1050
profondeur	550
hauteur	746.5
poids	32.62 kg

date :	motif de modification :	indice :
désignation de la pièce : meuble cuisine		référence du plan :
date de création :	échelle :	indice :
Attention : ne rien mesurer sur les plans	créé par :	multi - usage :