

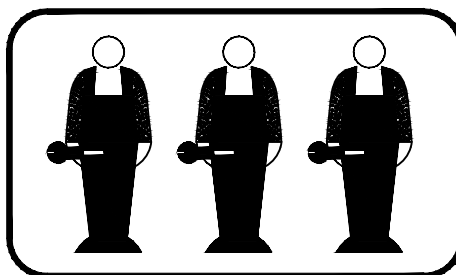
# ASSEMBLY INSTRUCTIONS

INSTRUCTIONS DE MONTAGE  
N709P421467B/N709P421468B

## QUEEN Bed



Minimum no. 3 of people  
recommended to assemble  
this product: Approx.  
assembly time: 60 mins /  
Nombre minimum 3 de personnes  
recommandé d'assembler  
ce produit : env.  
temps de montage : 60 minutes



## SAFETYWARNINGSANDGENERALNOTES:

1.USE ONLY MATTRESSES WHICH ARE AS THE TABLE BELOW ON UPPER BUNKS.Upper bed (bunkbedandtribed included)

Bed type	Length	Width	Thickness
Queen Standard	80"	60"	6"max

2.SURFACE OF MATTRESS MUST BE AT LEAST 5"(127MM) BELOW THE UPPER EDGE OF GUARDRAILS.

3.Replacement Parts:

Replacement Parts, including additional guardrails, may be obtained from any of our (GIGACLOUD TECHNOLOGY (USA) INC.) dealers.

4.Follow the information on the warnings on the upper bunk bed and structure and on the carton.Do not remove the warning label from the bed.

5.Always use the recommended size mattress on mattress support, or both, to help prevent the likelihood of entrapment or falls.

6.Do not allow children under 6 years of age to use the upper bunk.

7.Periodically check and ensure the guardrail, ladder and other components are in their proper position, free from damage, and all connectors are tight.

8.Do not allow horseplay on or under beds.

9.Always prohibit jumping on the bed.

11.Prohibit more than one person on upper bunk.

12.Always use the ladder for entering and leaving the upper bunk.

13.Do not use substitute parts.Contact the manufacturer or dealer for replacement parts.

14.Use of a night light may provide added safety precaution for a child using the upper bunk.11.Always use guardrails on both long sides of the upper bunk.

15.If the bunk bed will be placed next to a wall,the guardrail that runs the full length of the bed should be placed against the wall to prevent entrapment between the bed and the wall.The use of water or sleep flotation mattresses is prohibited.

16.STRANGULATION HAZARD-Never attach or hang items to any part of the bunk bed that are not designed for use with the bed.for example,but not limited to,hooks,belts and jump ropes.

17.Keep these instructions for future reference.

18.We recommend assembling your bunk bed on the shipping carton to protect your floor or carpet.

19.Be certain all staples are out of the box before beginning assembly on the shipping carton.

## AVERTISSEMENTS DE SÉCURITÉ ET REMARQUES GÉNÉRALES:

1.UTILISER UNIQUEMENT DES MATELAS QUI SONT COMME DANS LE TABLEAU CI-DESSOUS SUR LES SUPERPOSÉS.

### Lit supérieur (lits superposés et triblés inclus)

Type de lit	Longueur	Largeur	Épaisseur
Lit queen	80"	60"	6"max

2.LA SURFACE DU MATELAS DOIT ÊTRE AU MOINS 5" (127MM) EN DESSOUS DU BORD SUPÉRIEUR DES GARDE-CORPS.

3.Pièces de rechange:

Les pièces de rechange, y compris les garde-corps supplémentaires, peuvent être obtenues auprès de l'un de nos revendeurs ( GIGACLOUD TECHNOLOGY (USA) INC. )

4.Suivez les informations sur les avertissements sur le lit superposé supérieur et sur la structure ainsi que sur le carton. Ne retirez pas l'étiquette d'avertissement du lit.

5.Utilisez toujours le matelas de taille recommandée sur le support de matelas, ou les deux, pour éviter tout risque de coincement ou de chute.

6.Ne laissez pas les enfants de moins de 6 ans utiliser le lit supérieur.

7.Vérifiez périodiquement et assurez-vous que le garde-corps, l'échelle et les autres composants sont dans leur bonne position, exempts de dommages et que tous les connecteurs sont bien serrés.

8.Ne laissez pas les chahuts sur ou sous les lits.

9.Interdisez toujours de sauter sur le lit.

10.Interdire plus d'une personne sur la couchette supérieure.

11.Utilisez toujours l'échelle pour entrer et sortir du lit supérieur.

12.N'utilisez pas de pièces de rechange. Contactez le fabricant ou le revendeur pour obtenir des pièces de rechange.

13.L'utilisation d'une veilleuse peut fournir une mesure de sécurité supplémentaire pour un enfant utilisant le lit supérieur.

14.Utilisez toujours des garde-corps sur les deux côtés longs du lit supérieur.

15.Si le lit superposé doit être placé à côté d'un mur, le garde-corps qui s'étend sur toute la longueur du lit doit être placé contre le mur pour éviter tout coincement entre le lit et le mur.L' utilisation de matelas flottants à eau ou de sommeil es tinterdite.

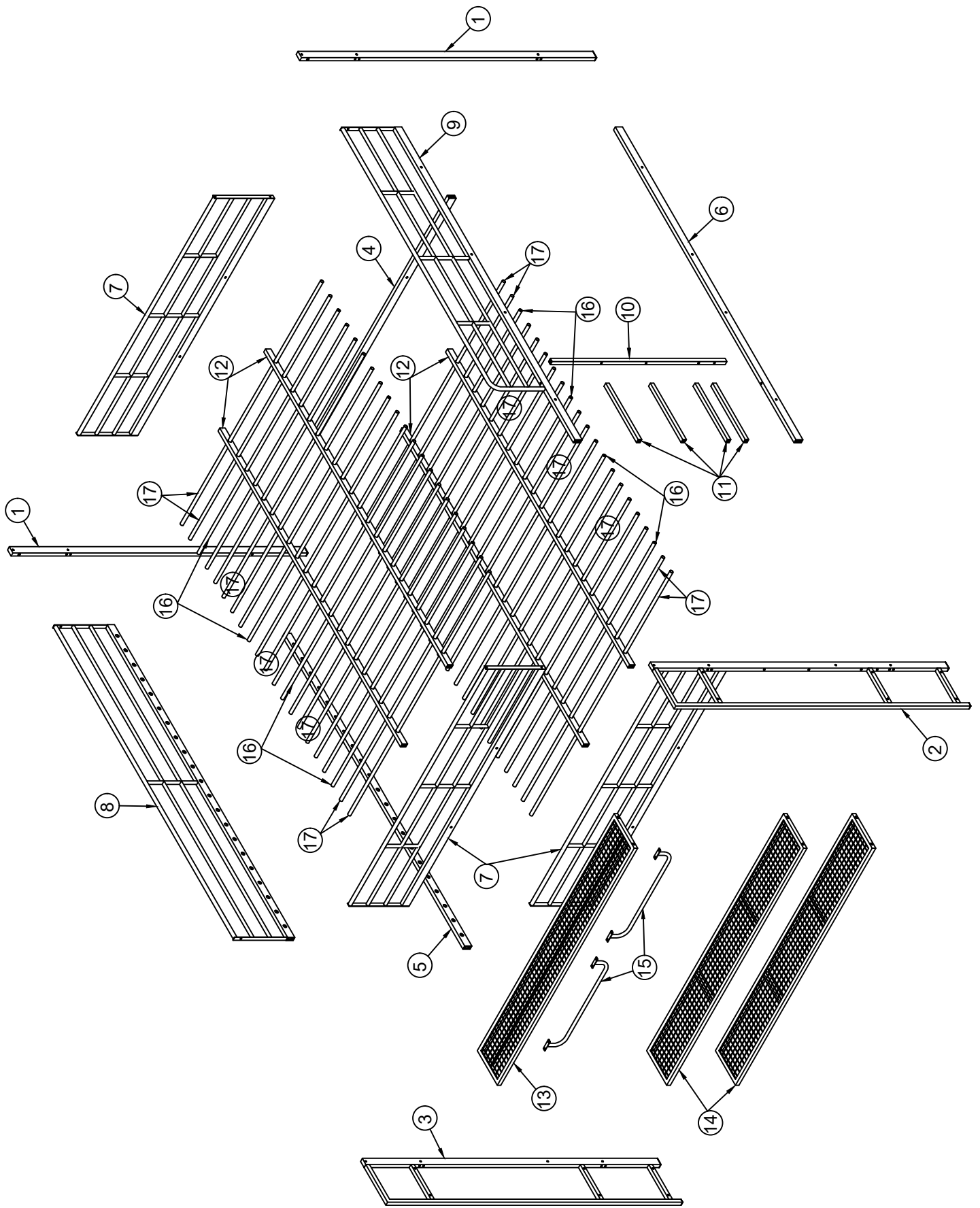
16.RISQUE D'ÉTRANGULATION - N'attachez ou ne suspendez jamais d' objets à une partie du lit superposé qui ne sont pas

conçu pour être utilisé avec le lit, par exemple, mais sans s'y limiter, des crochets, des ceintures et des cordes à sauter.

17.Conservez ces instructions pour référence future.





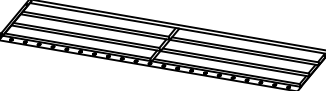
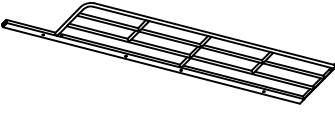

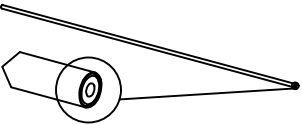
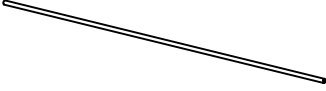
18.Nous vous recommandons d'assembler votre lit superposé sur le carton d'expédition pour protéger votre sol ou votre tapis.

19.Assurez-vous que toutes les agrafes sont sorties de la boîte avant de commencer l'assemblage sur le carton d'expédition.




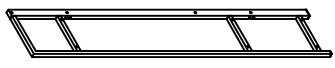
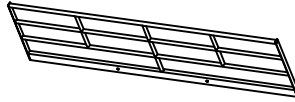



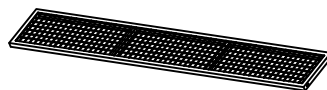
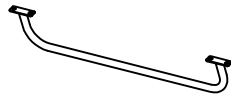
Parts List - N709P421467B

Liste des pieces

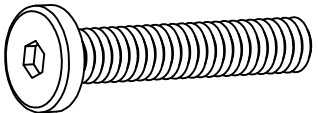
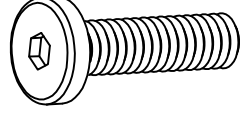
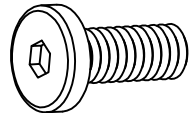
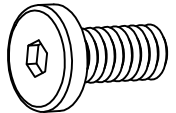
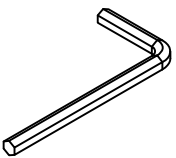
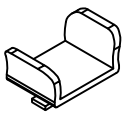
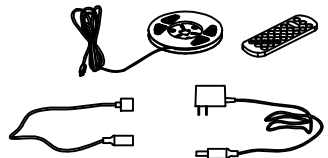
			
1 x 2pcs	4 x 1pc	5 x 1pc	6 x 1pc
			
8 x 1pc	9 x 1pc	12 x 4pcs	16 x 8pcs
			
17 x 34pcs			

Parts List - N709P421468B

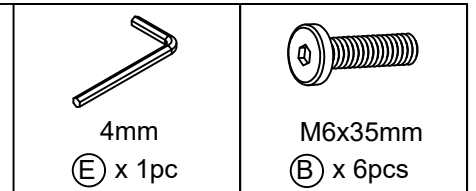
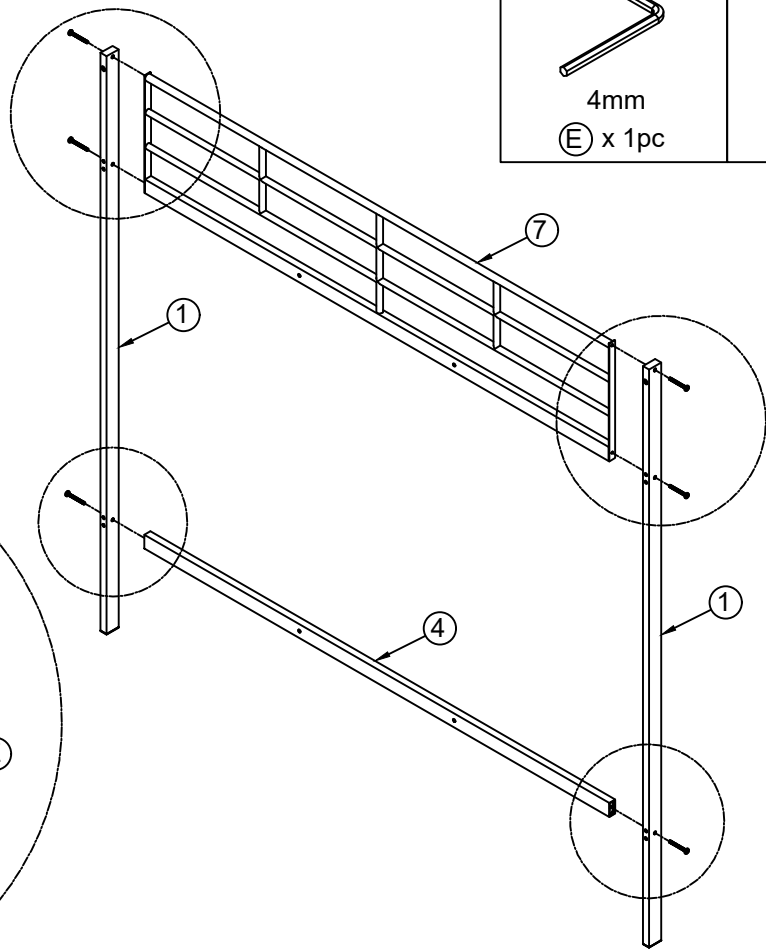
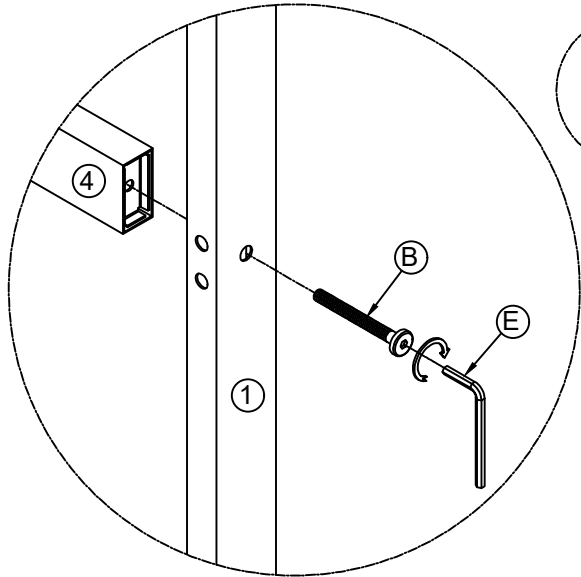
Liste des pieces

			
2 x 1pc	3 x 1pc	7 x 3pcs	10 x 1pc
			
11 x 4pcs	13 x 1pc	14 x 2pcs	15 x 2pcs

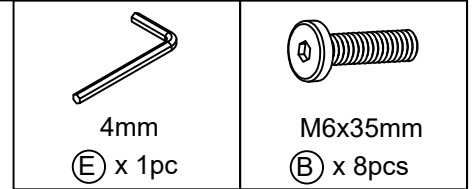
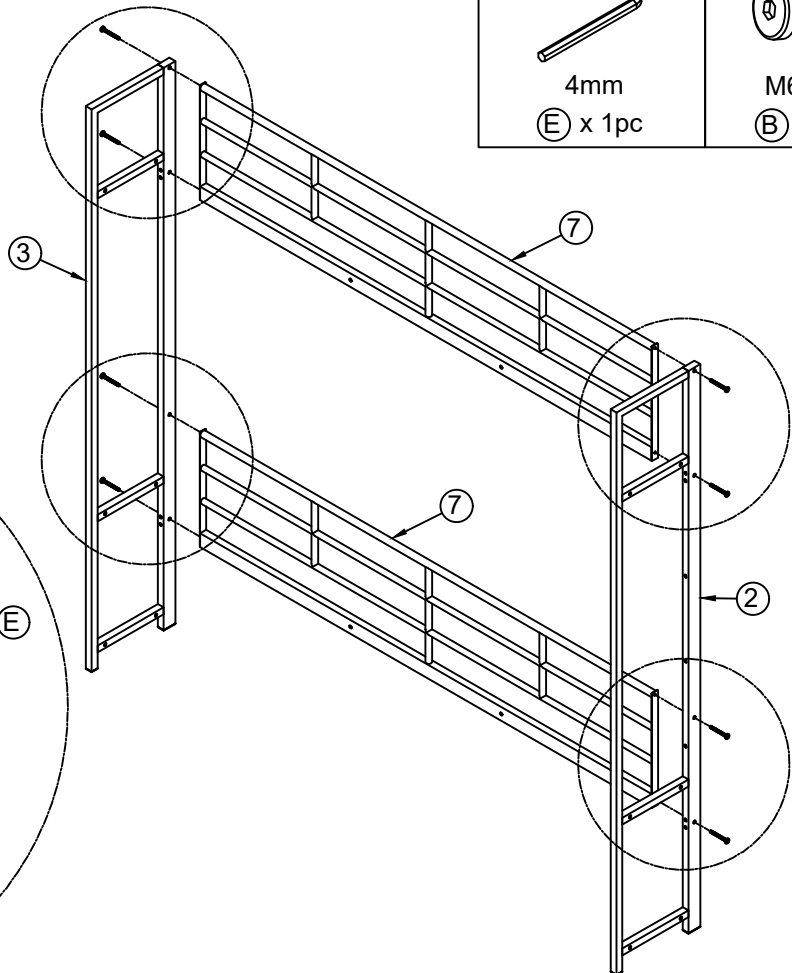
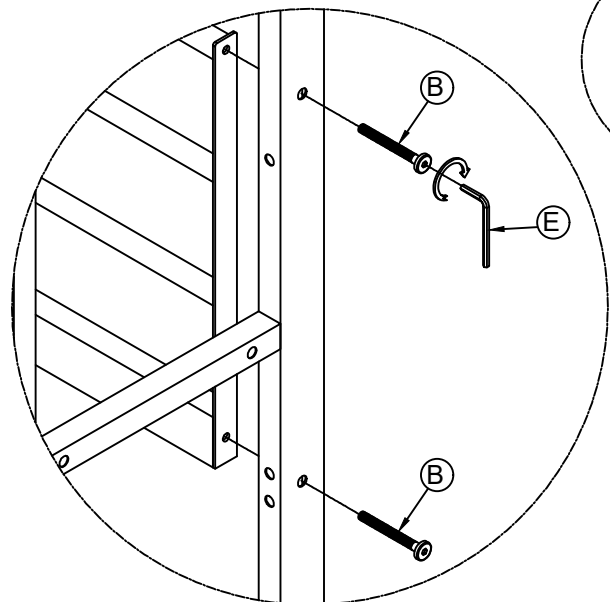
## HARDWARE LIST OF N709P421468B

			
<p>M6x60mm</p> <p>Ⓐ x 22pcs+2pcs</p>	<p>M6x35mm</p> <p>Ⓑ x 38pcs+2pcs</p>	<p>M6x20mm</p> <p>Ⓒ x 19pcs+1pc</p>	<p>M6x15mm</p> <p>Ⓓ x 8pcs</p>
			
<p>4mm</p> <p>Ⓔ x 1pc</p>	<p>Ⓕ x 9pcs+1pc</p>	<p>Ⓖ x 1pc</p>	

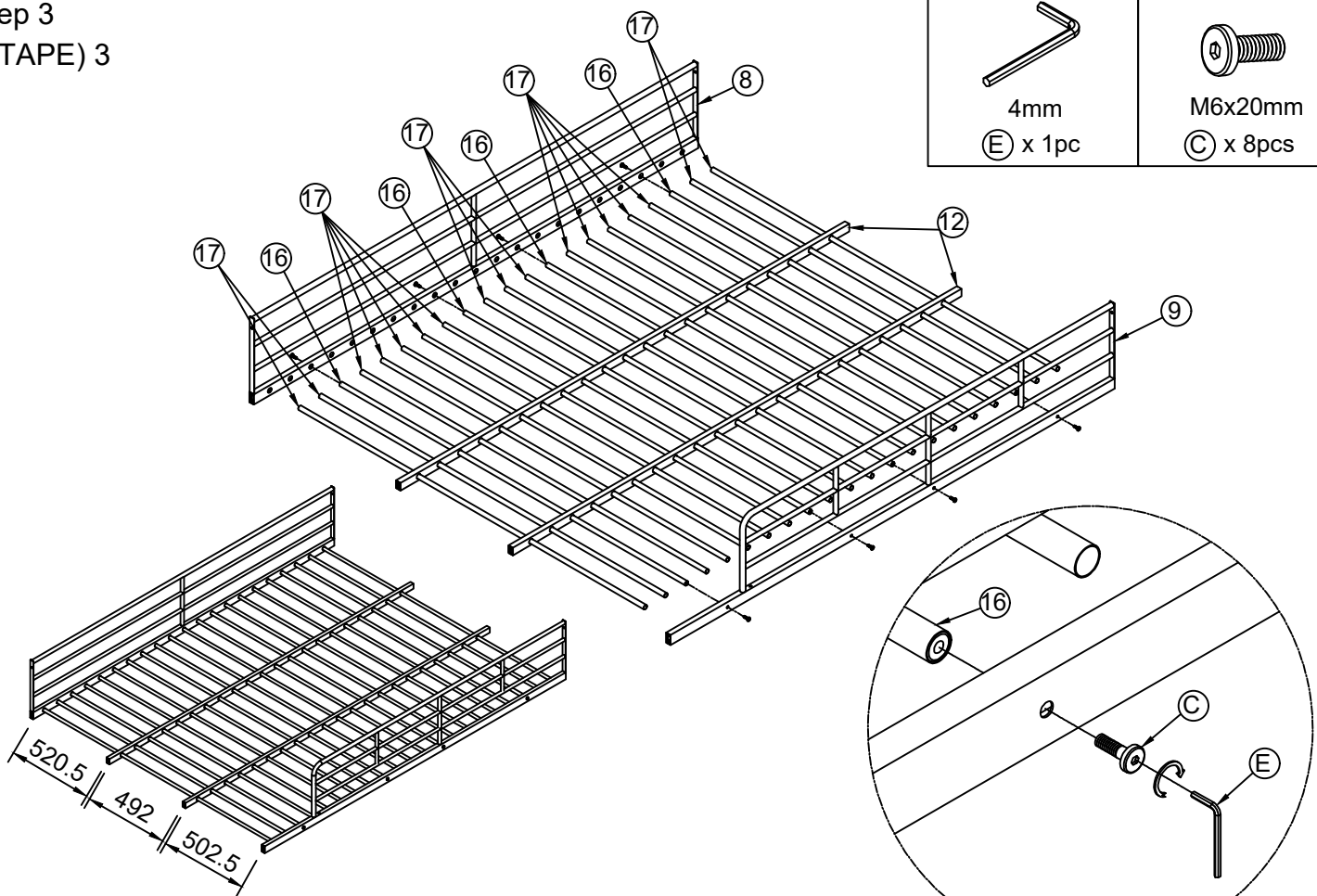
Step 1  
(ÉTAPE) 1



Step 2  
(ÉTAPE) 2

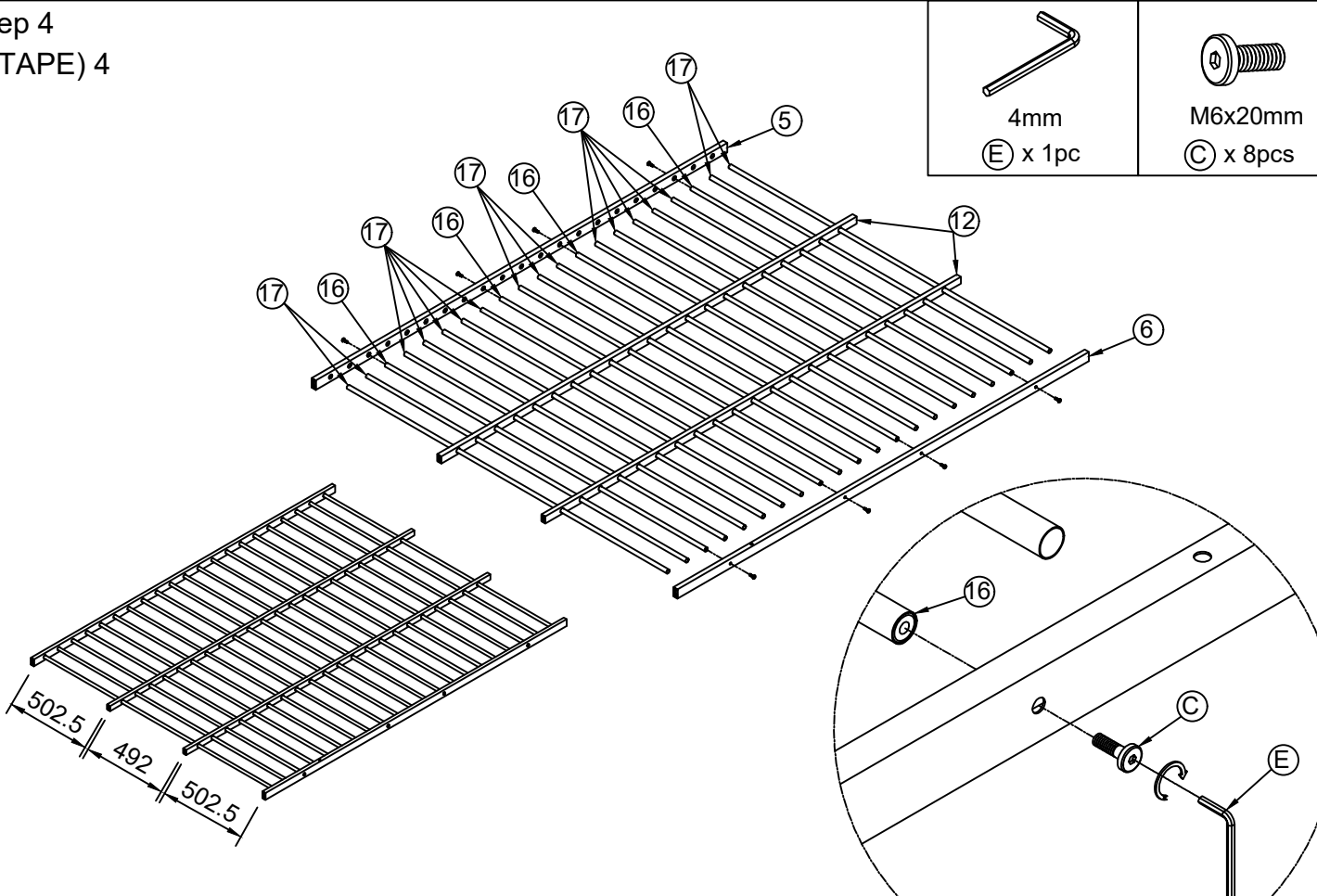


Step 3  
(ÉTAPE) 3



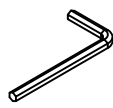
Install one side armor first and tighten the screws then install the other side armor, pull the horizontal ladder into the middle of the frame to continue installing the armor. Install the remaining side armor

Step 4  
(ÉTAPE) 4

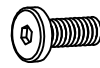


Install one side armor first and tighten the screws then install the other side armor, pull the horizontal ladder into the middle of the frame to continue installing the armor. Install the remaining side armor

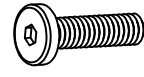
Step 5  
(ÉTAPE) 5



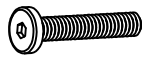
4mm  
E x 1pc



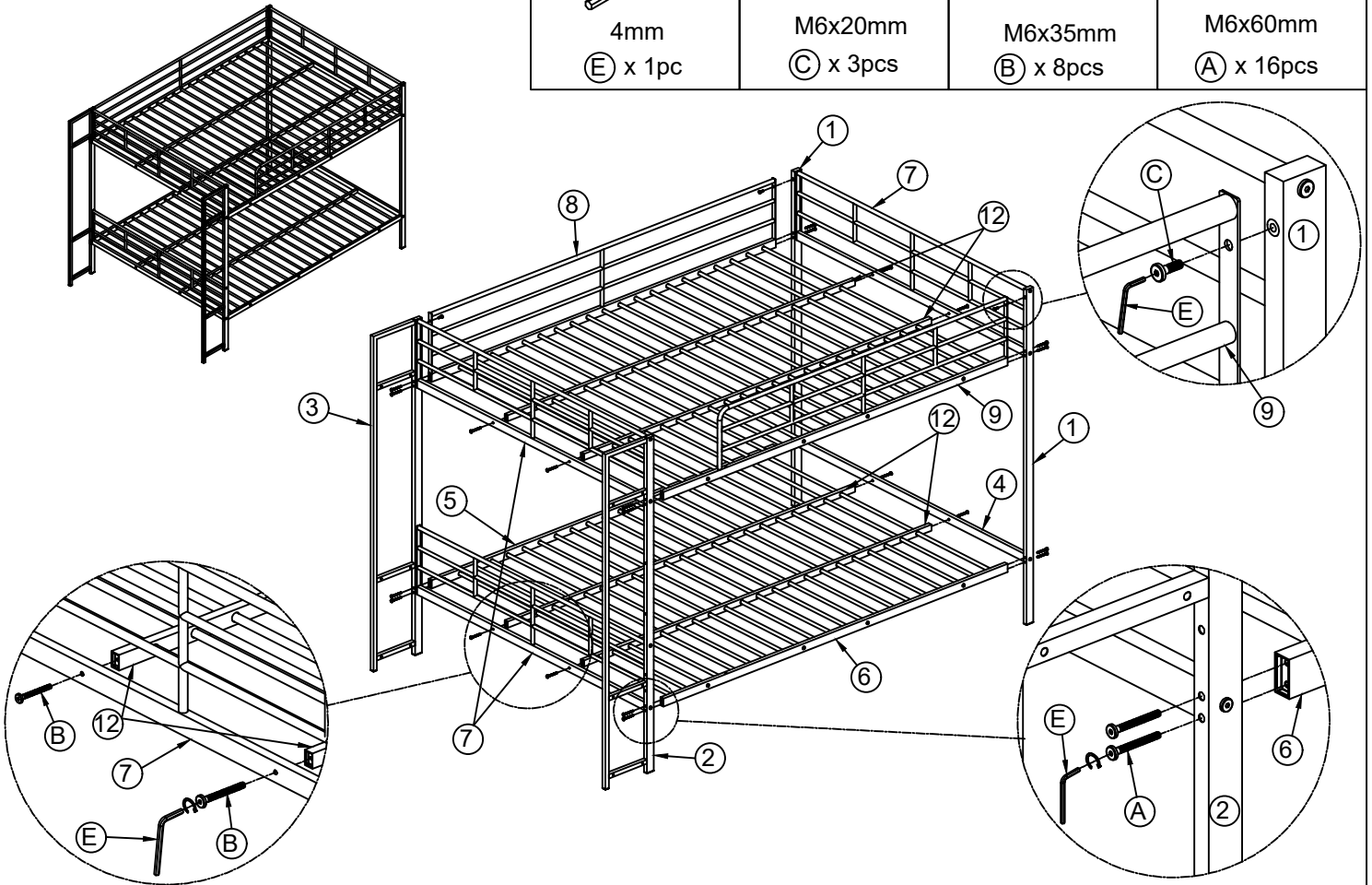
M6x20mm  
C x 3pcs



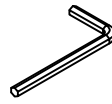
M6x35mm  
B x 8pcs



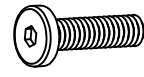
M6x60mm  
A x 16pcs



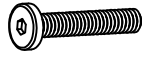
Step 6  
(ÉTAPE) 6



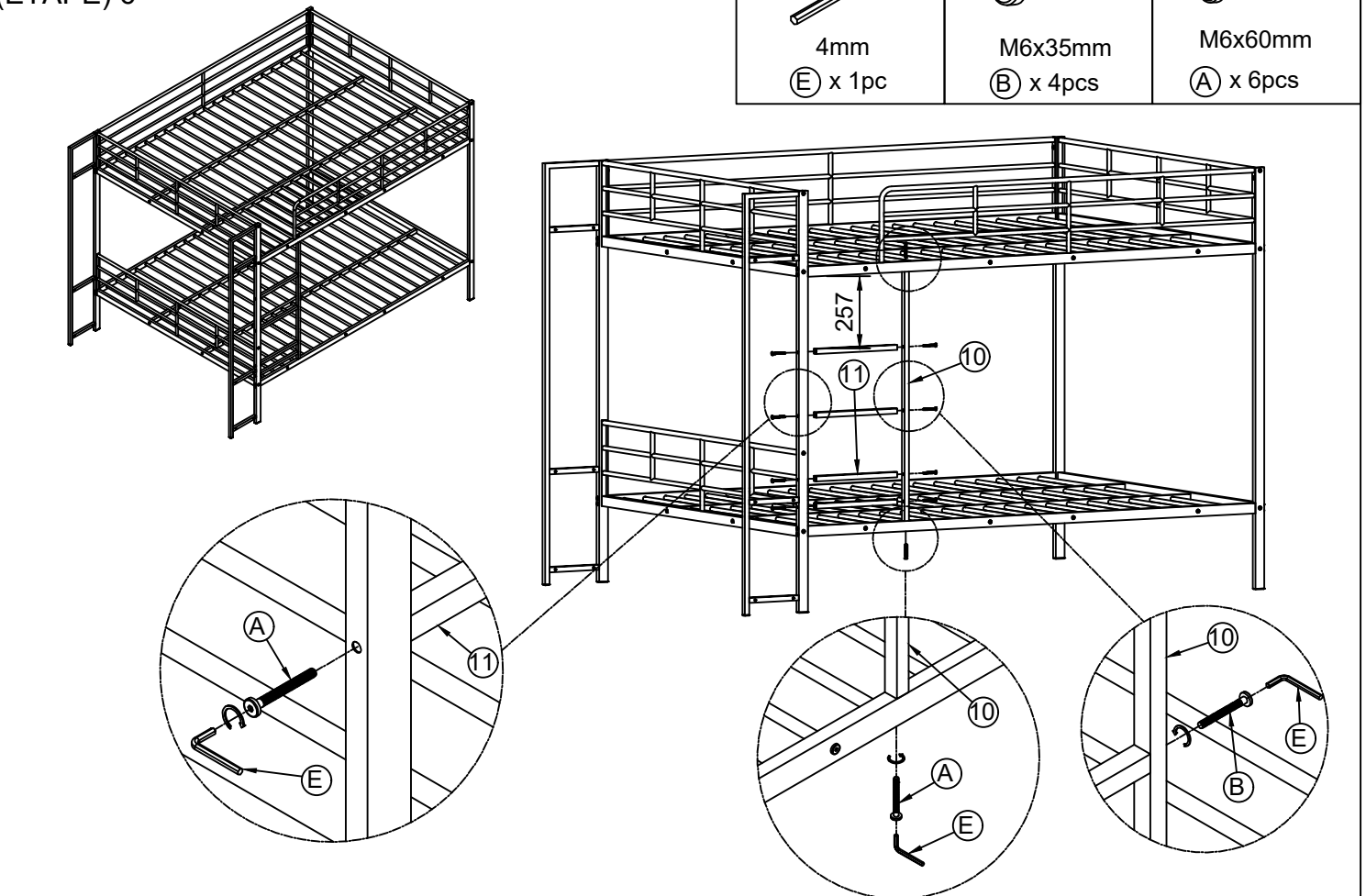
4mm  
E x 1pc



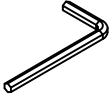
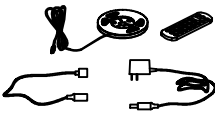
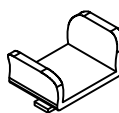
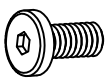
M6x35mm  
B x 4pcs

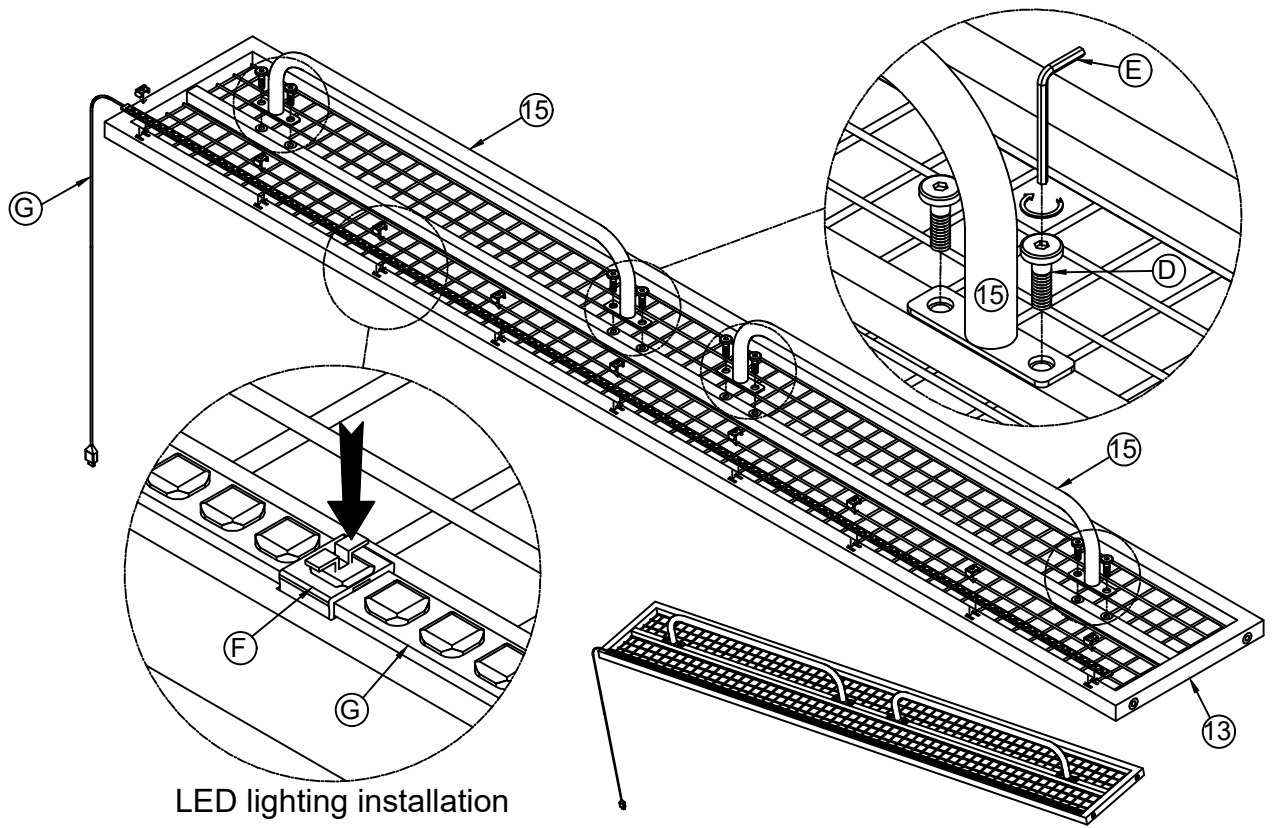


M6x60mm  
A x 6pcs



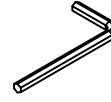
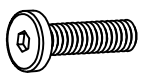
Step 7  
(ÉTAPE) 7

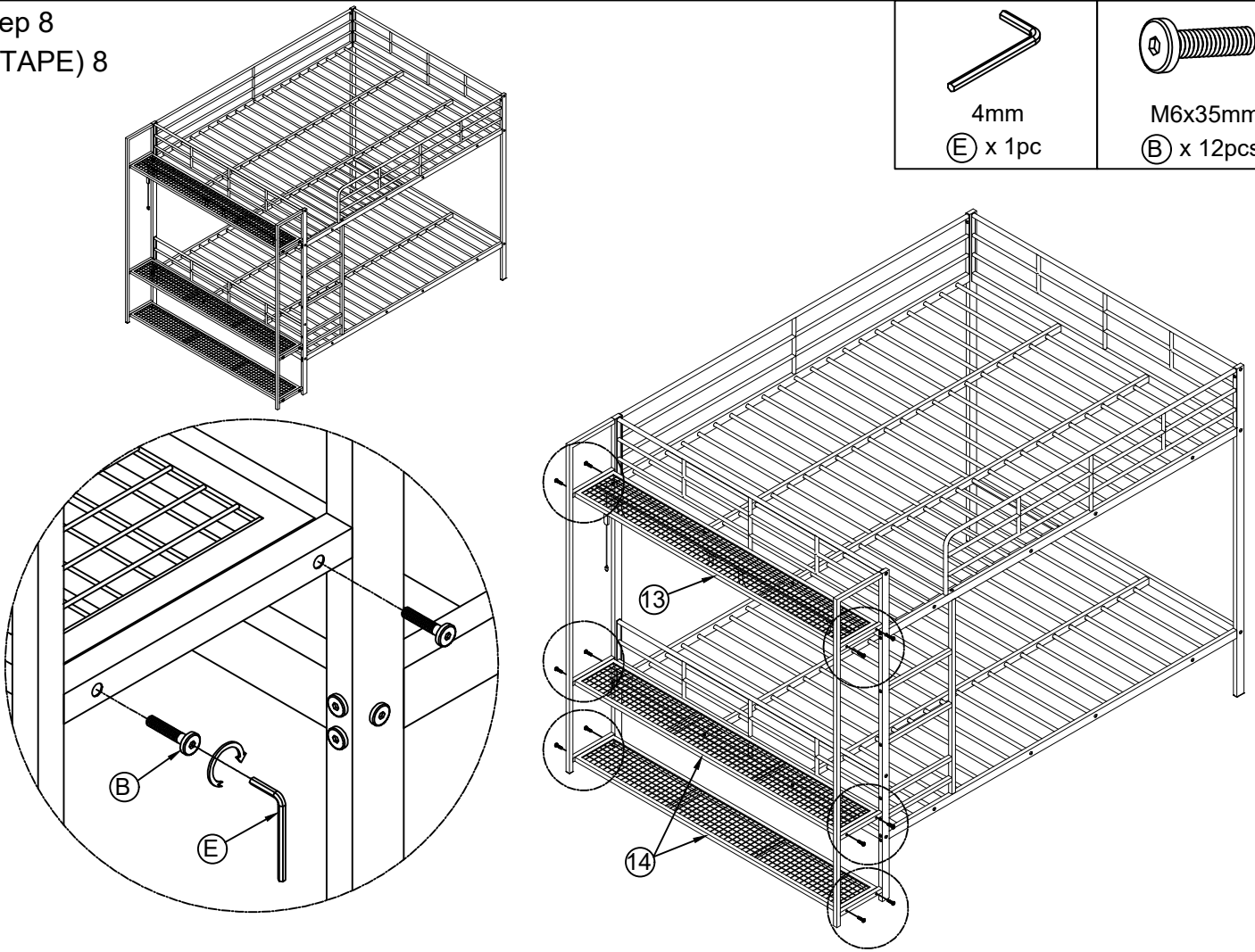
 4mm (E) x 1pc	 (G) x 1pc	 (F) x 9pcs	 M6x15mm (D) x 8pcs
--	--	--	---



LED lighting installation

Step 8  
(ÉTAPE) 8

 4mm (E) x 1pc	 M6x35mm (B) x 12pcs
---	---



COMPLETE  
(COMPLÉTE)

