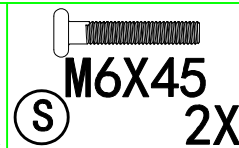
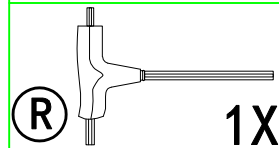
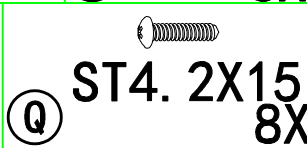
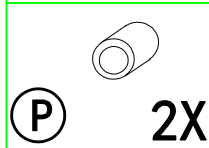
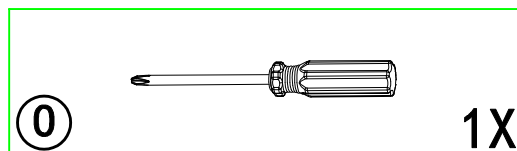
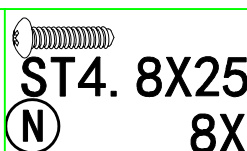
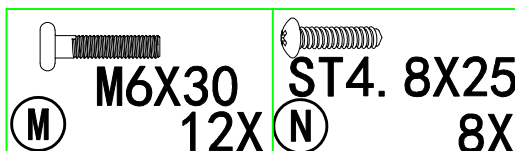
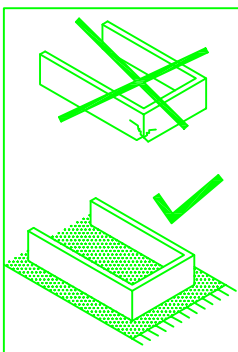
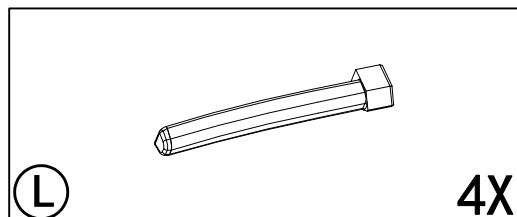
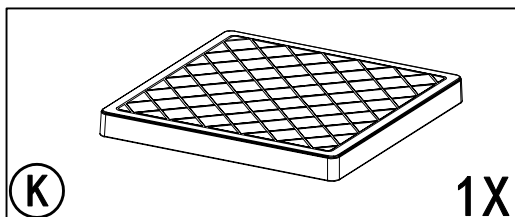
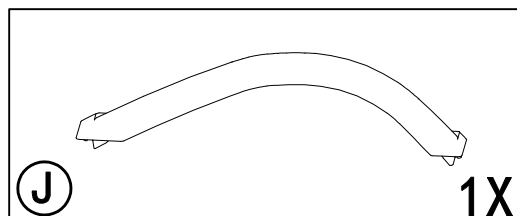
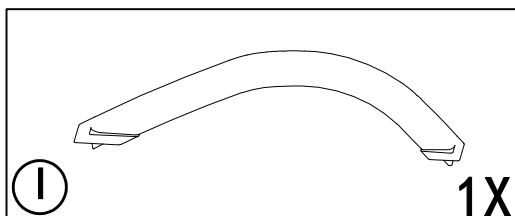
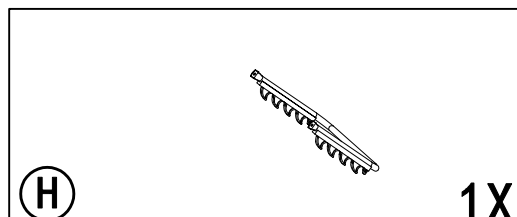
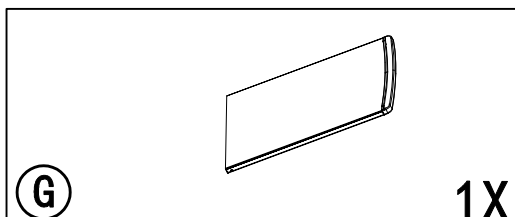
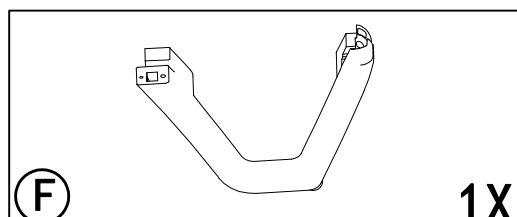
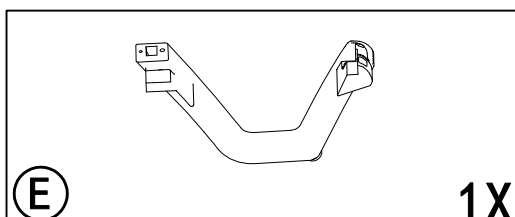
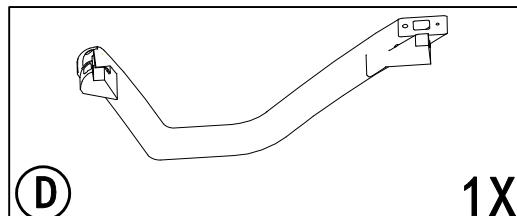
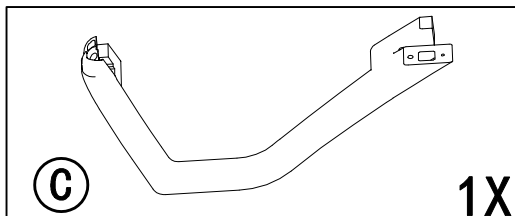
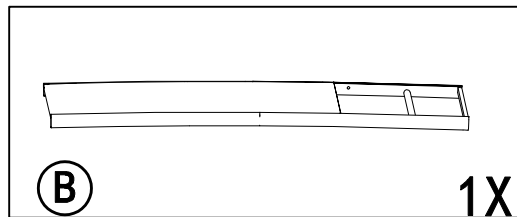
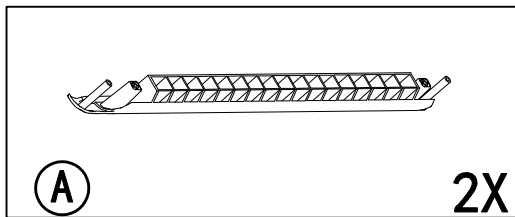
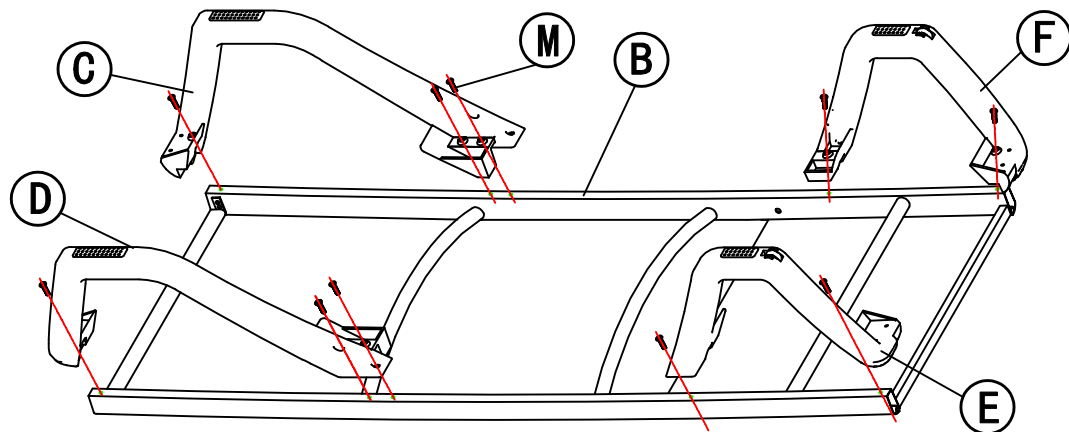


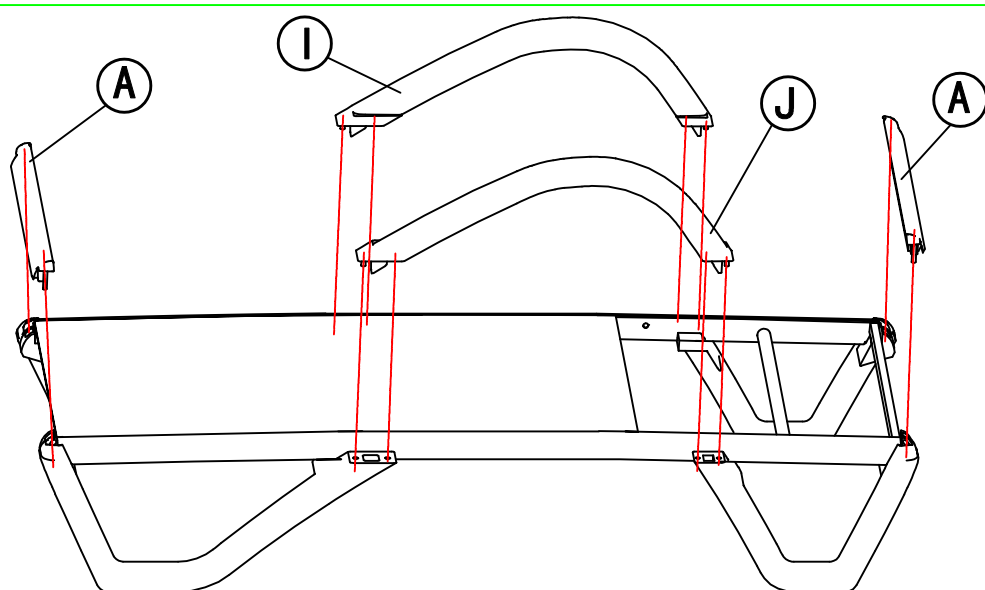
根据说明书上的配件清单，检查纸箱内配件是否与说明书一致，如发现缺少配件或有疑问请咨询当地经销商。



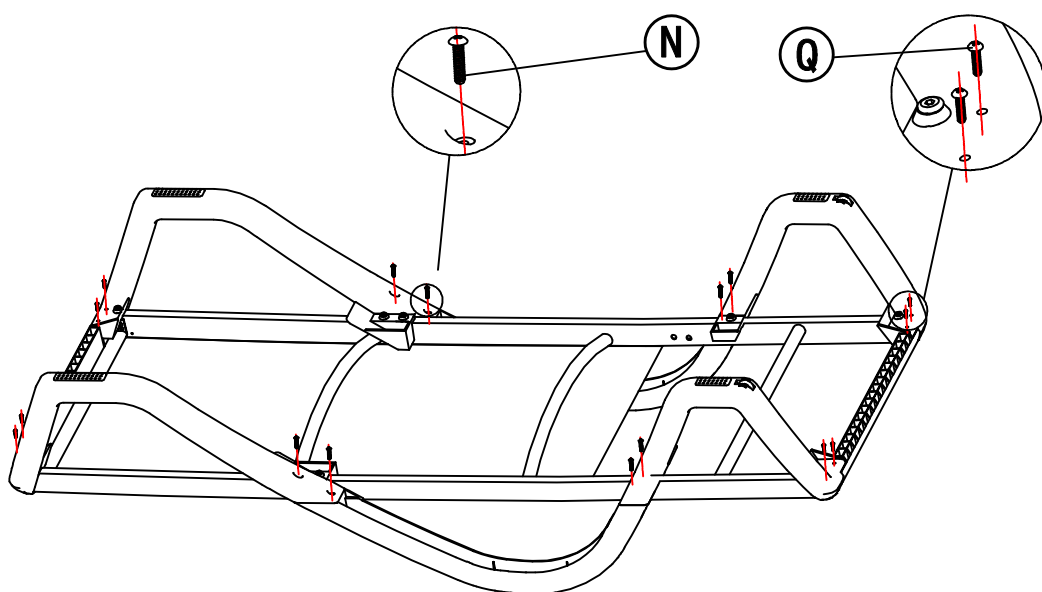
支脚安装。

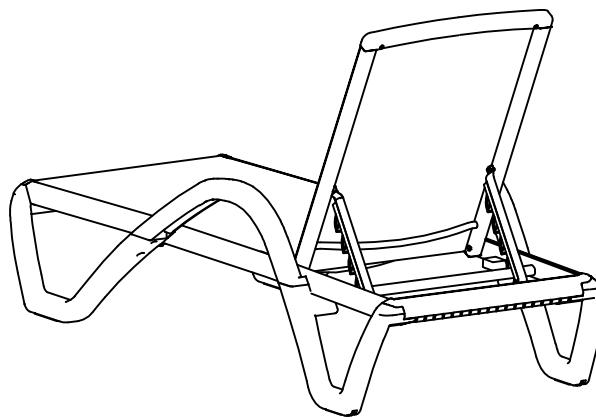
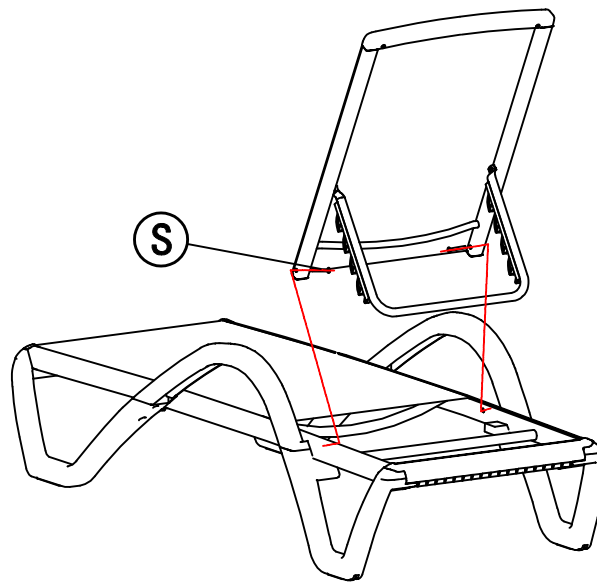
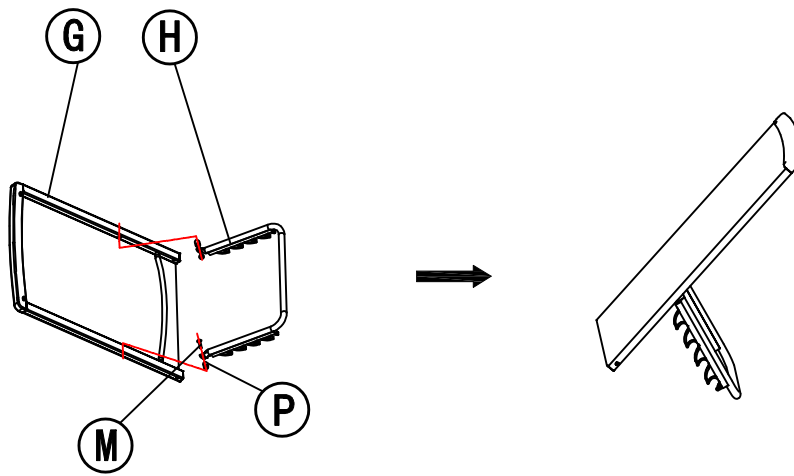


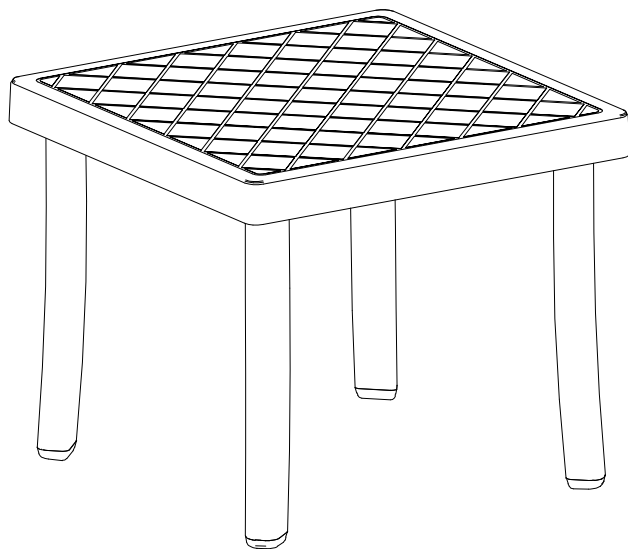
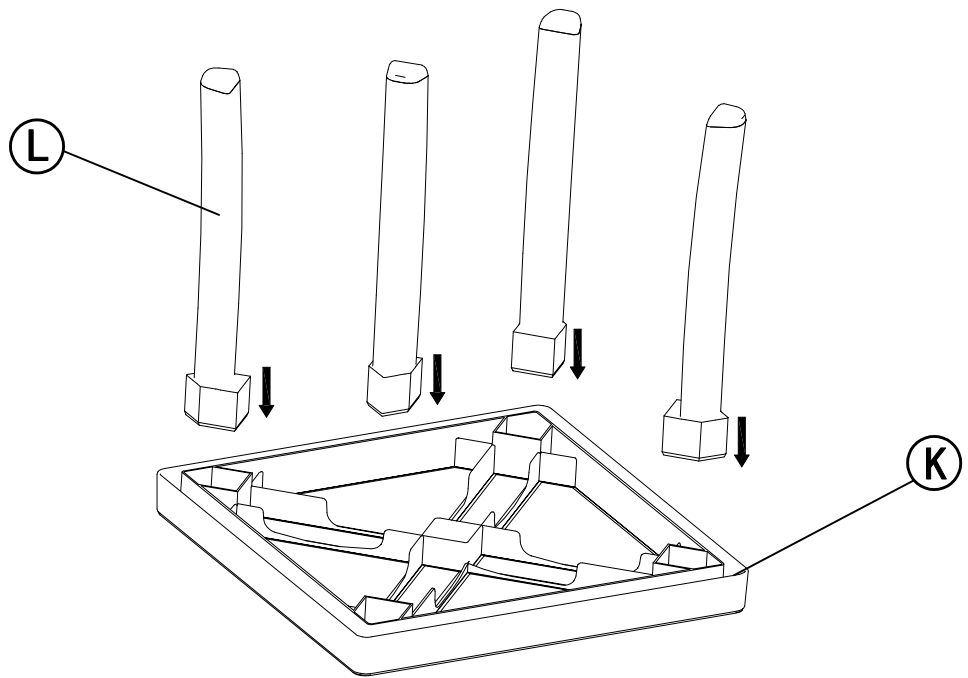
前后盖板按装。  
将盖板按进支脚上。  
左右扶手安装。



背面装上螺丝。







4