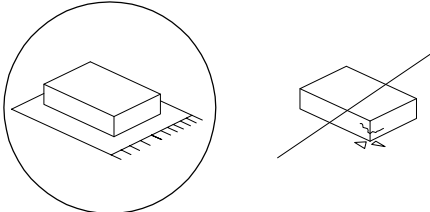
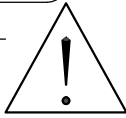

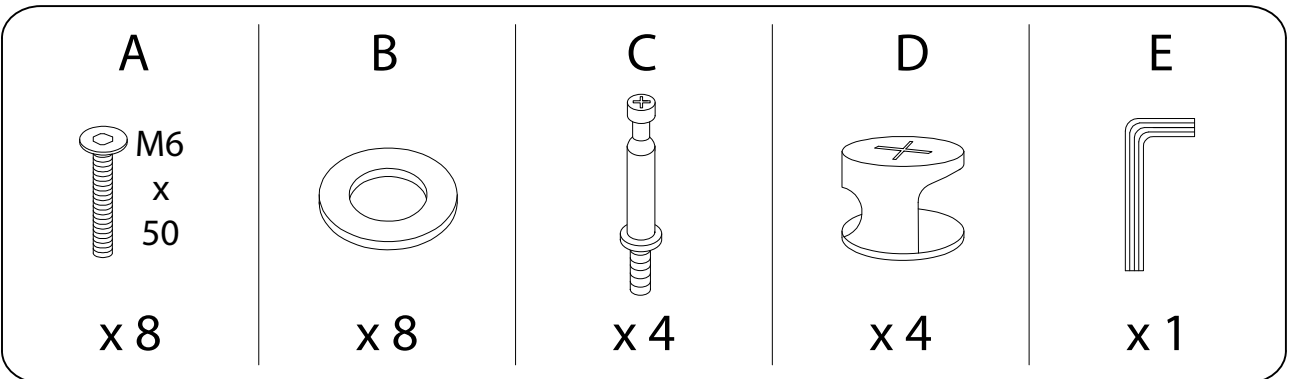
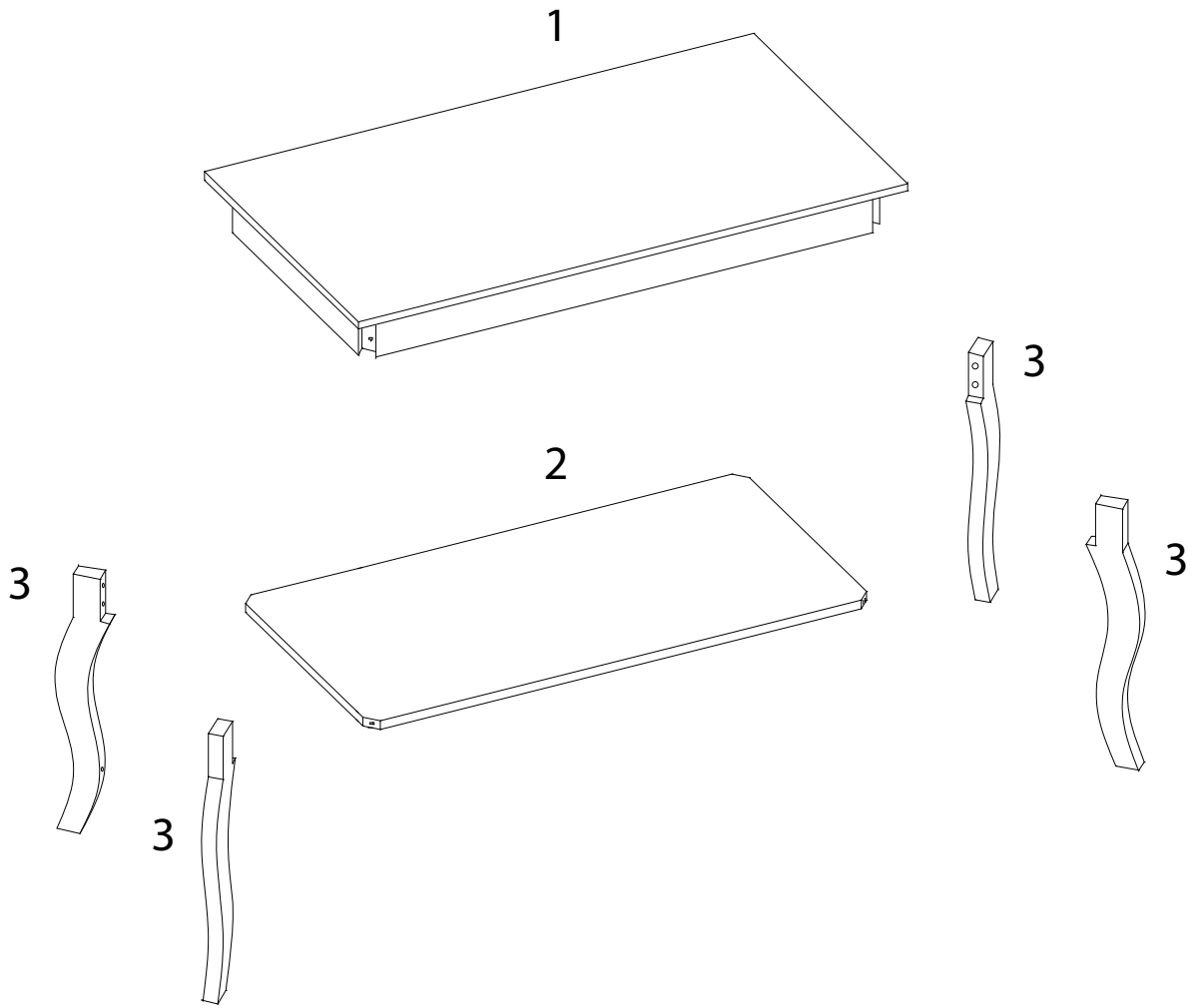
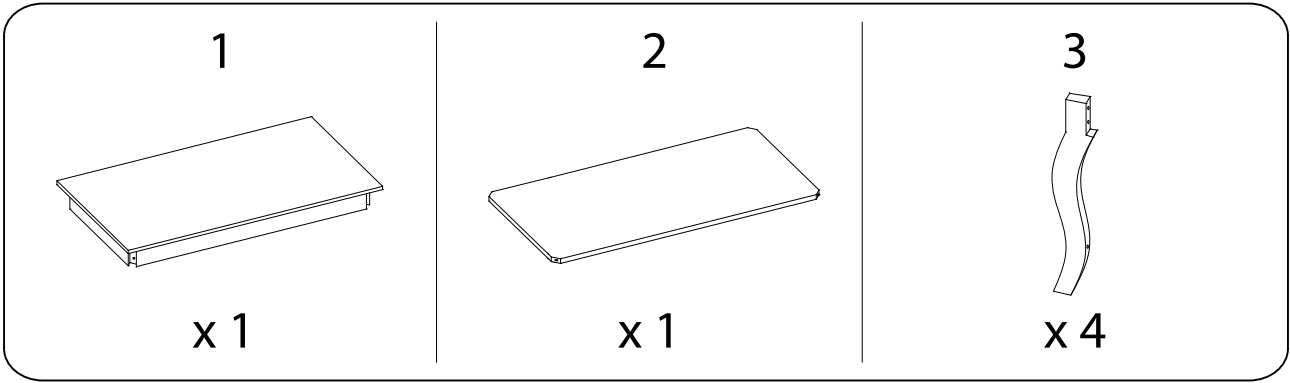
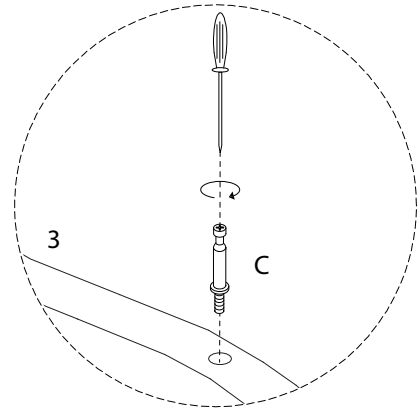
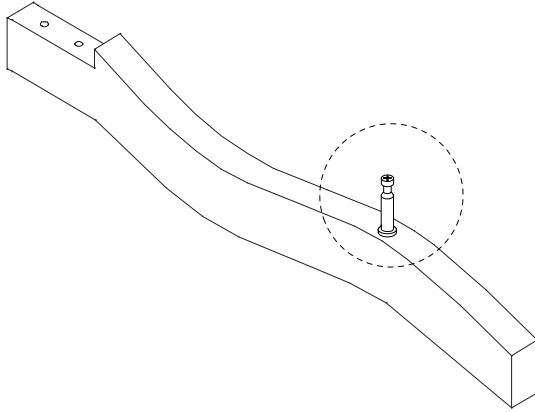
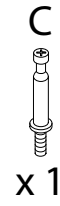
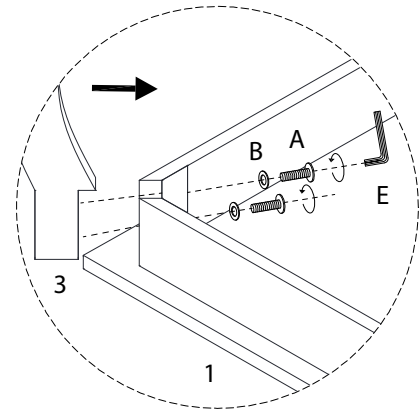
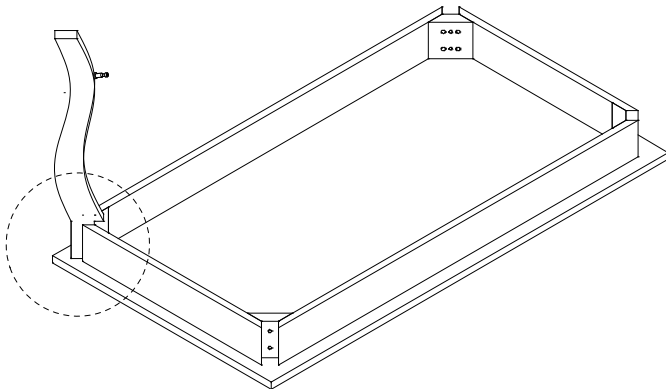
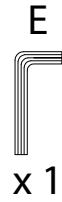
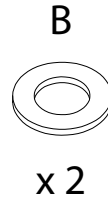
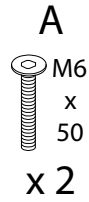
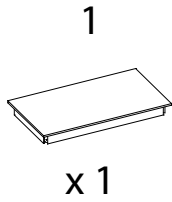

		<p>30'</p>
		
		<p>2</p>



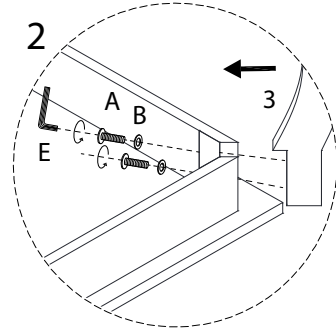
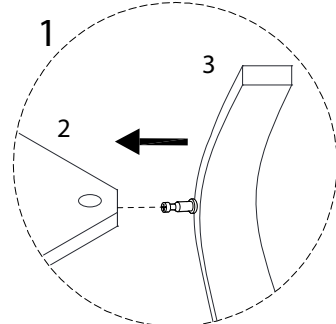
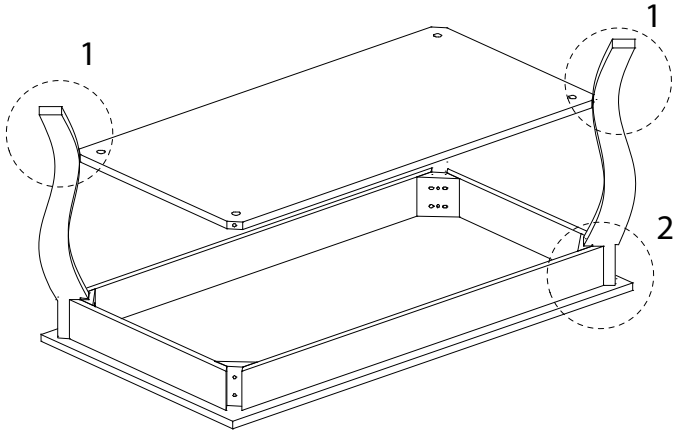
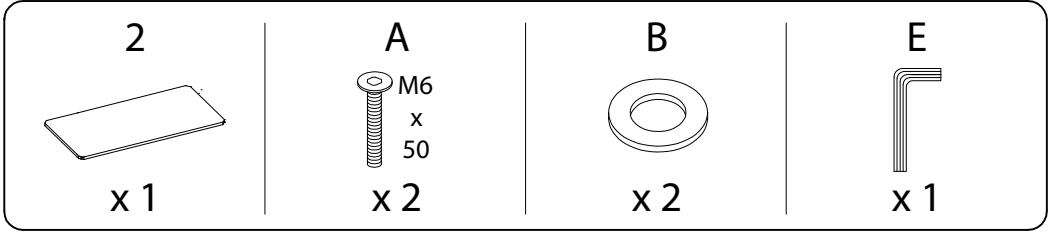
1 x 4



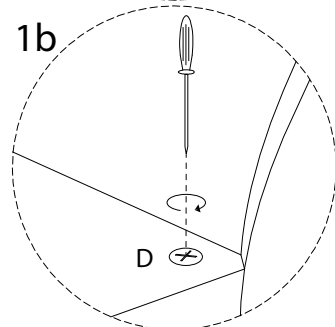
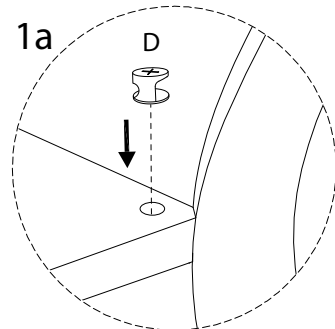
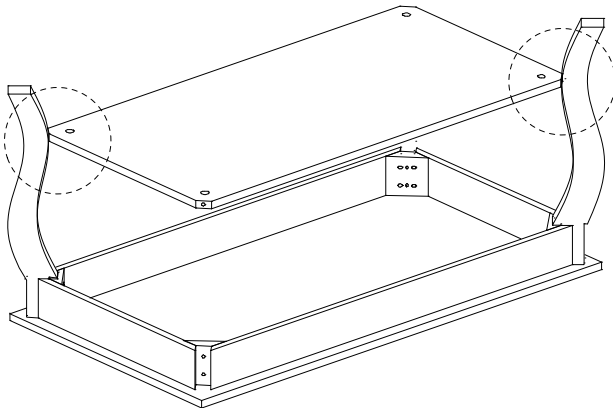
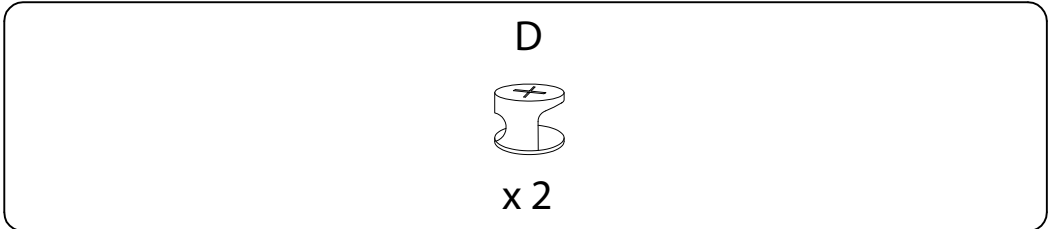
2



3



4

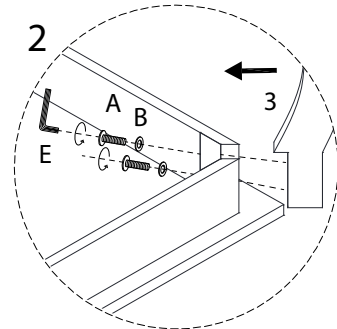
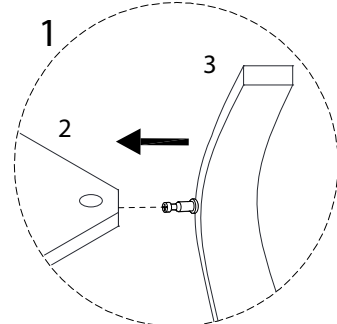
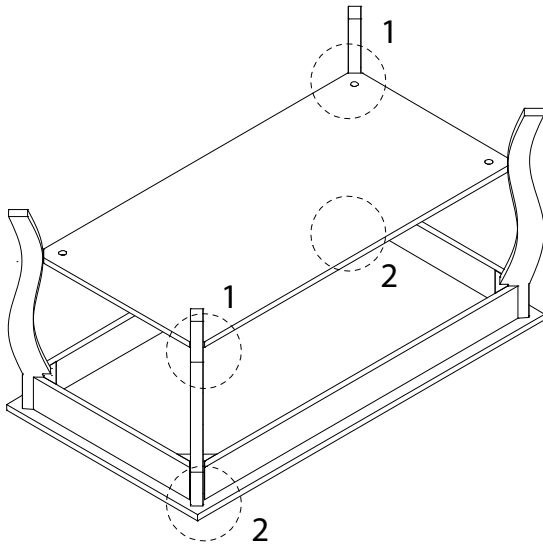


5

A
M6
x
50
x 4

B
x 4

E
x 1



6

D
x 2

