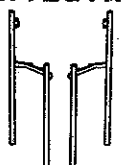
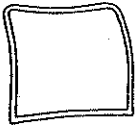

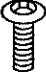


(1) x 1L&1R 	
(2) x1 	
(3) x1 	
(4) x8 	
(5) x1 