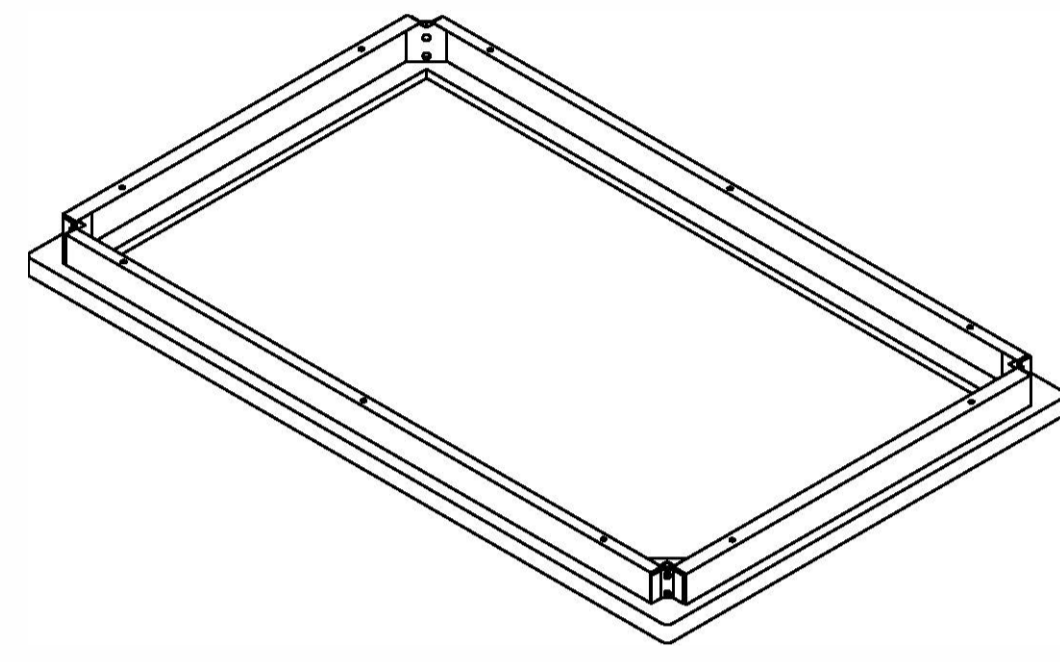


# ASSEMBLY INSTRUCTION INSTRUCTIONS DE MONTAGE

## DINING TABLE/TABLE SALLE À MANGER

### PART LIST/LISTE DES PIÈCES:



A: Table top with apron/  
Dessus de table  
1PC

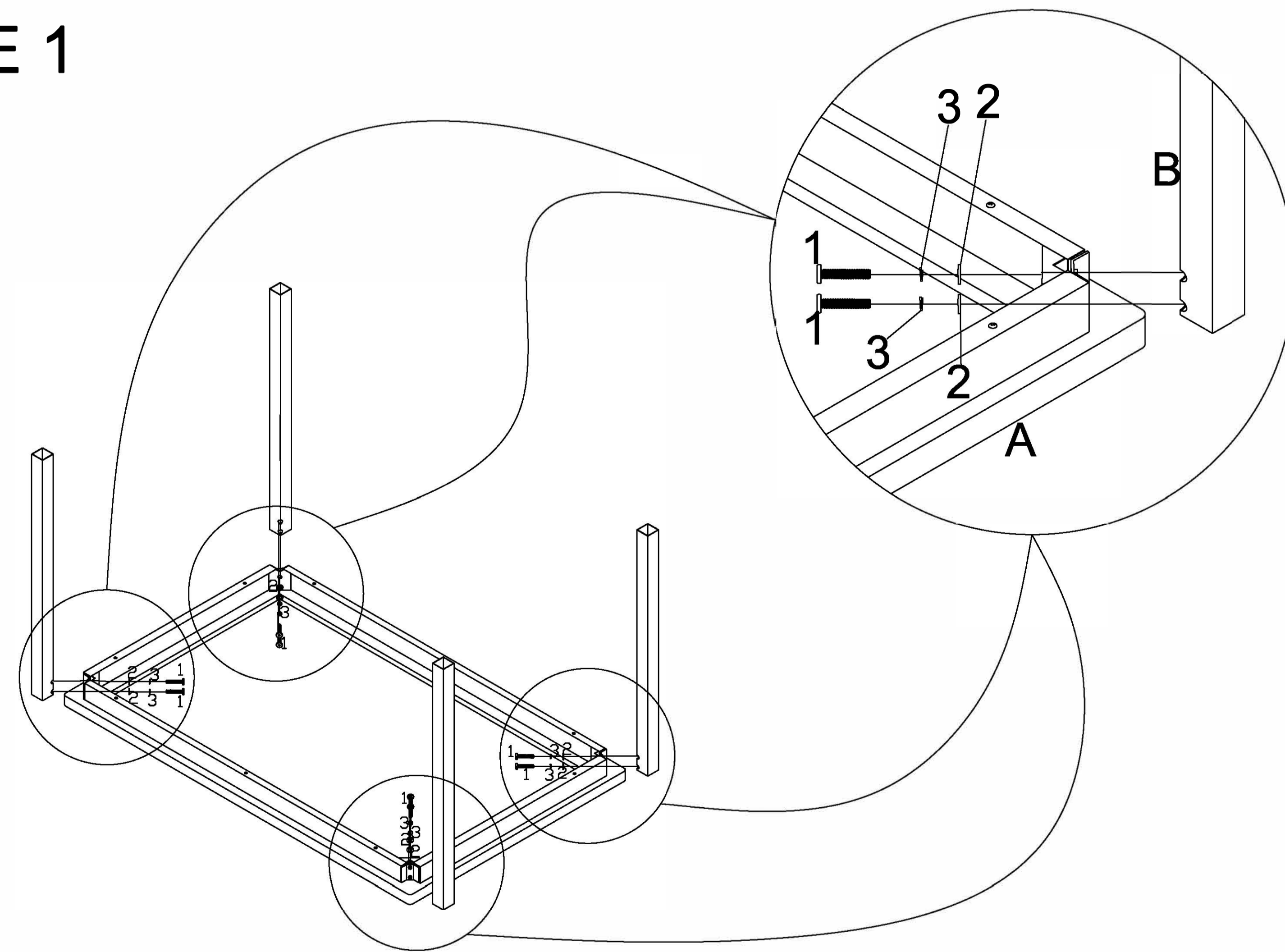


B: Table Leg/  
Pied  
4PCS

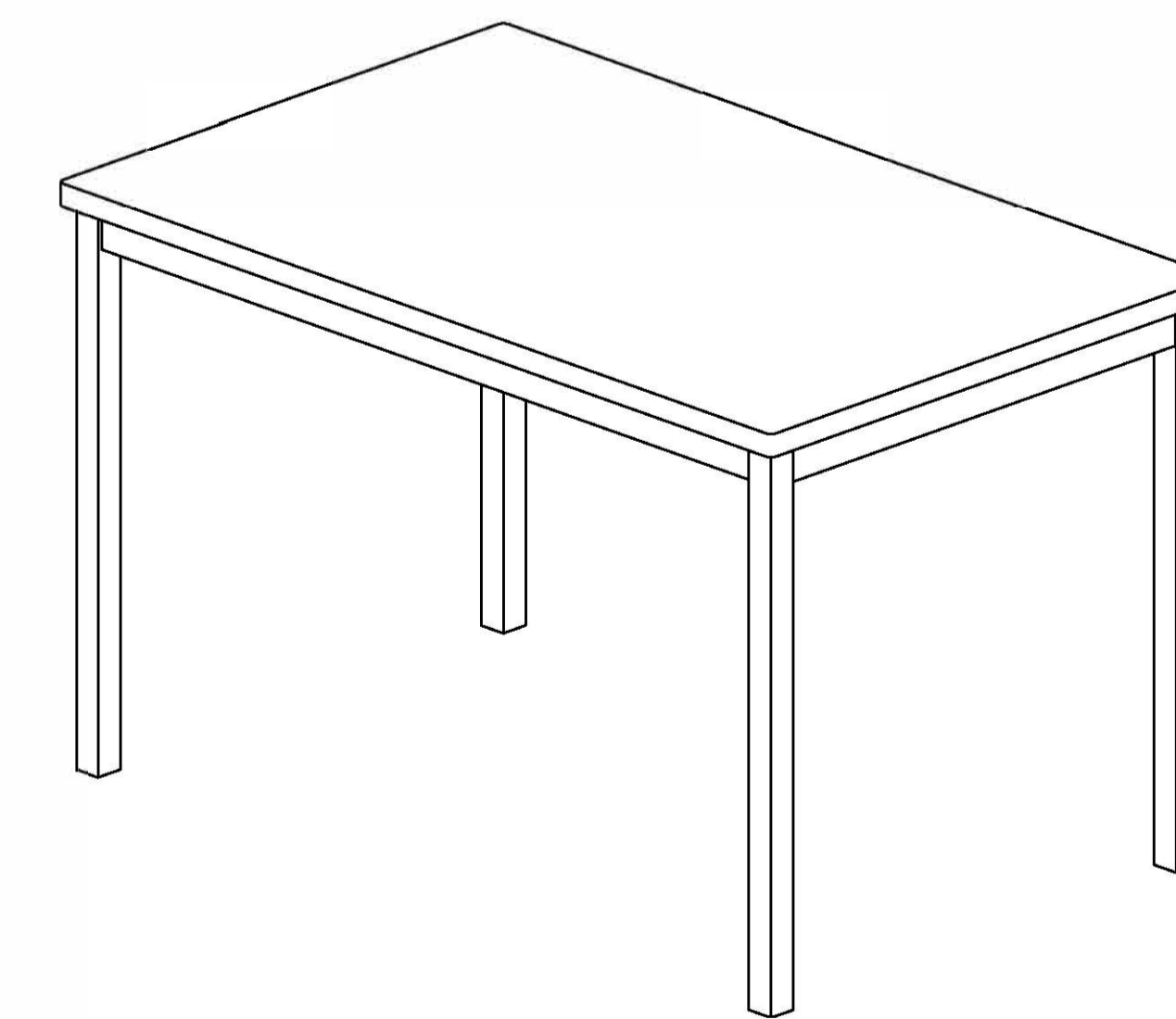
### HARDWARE LIST/LISTE DE QUINCAILLERIE

1		Bolt/Boulon	5/16"*41mm	8pcs
2		Washer/Rondelle plate	Flat Gasket	8pcs
3		Washer/Rondelle d'arrêt	Spring Washers	8pcs
4		ALLEN KEY/CLÉ ALLEN	4mm	1pc

### STEP 1/ÉTAPE 1



### STEP 2/ÉTAPE 2



### ATTENTION

⚠ It is recommended to install protective pads under all legs and supports to avoid damage or scratches when placing furniture on a wood floor or other hard surface, and to limit indentation and prevent discoloration if placing on carpet.

⚠ Il est recommandé de placer des coussins protecteurs sous tous les pieds et toutes les bases des meubles pour éviter d'endommager ou d'égratigner les planchers en bois ou autres surfaces dures, et pour limiter l'empreinte et empêcher la décoloration quand les meubles reposent sur la moquette.

DO NOT TIGHTEN BOLTS UNTIL COMPLETELY ASSEMBLED.

NE PAS SERRER LES BOULONS JUSQU'À CE QUE LE MONTAGE SOLIT COMPLETMENT TERMINE.