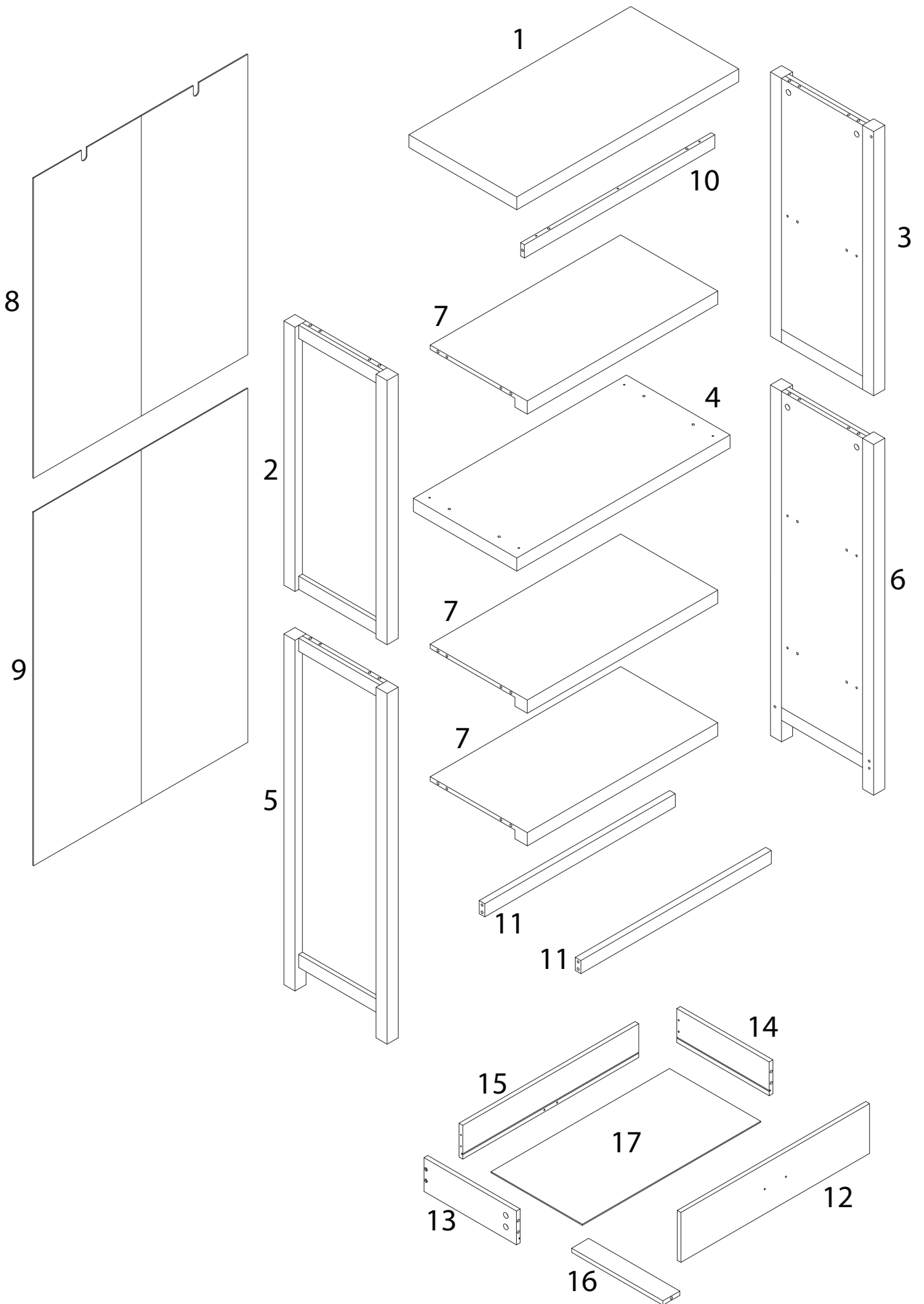
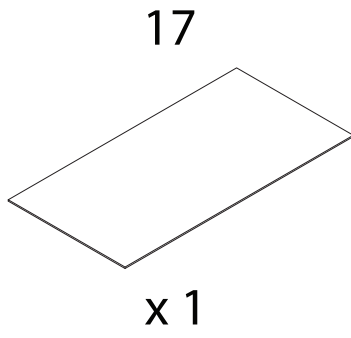
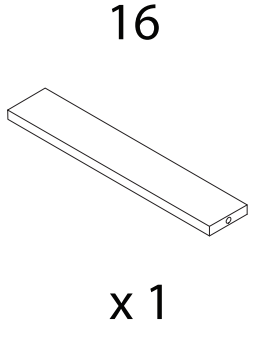
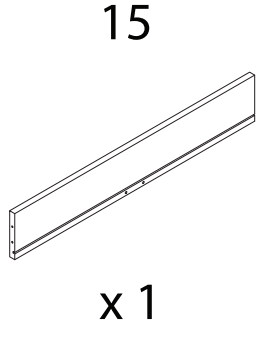
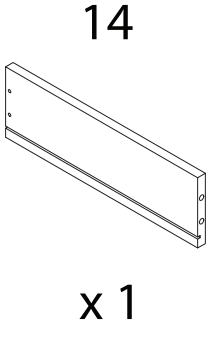
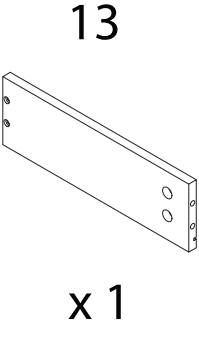
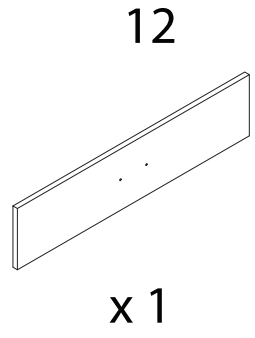
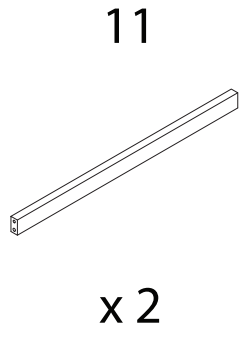
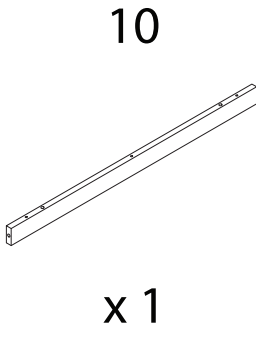
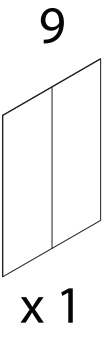
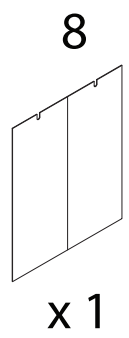
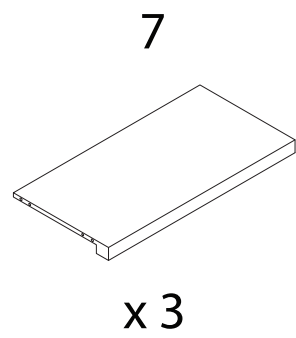
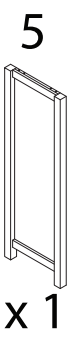
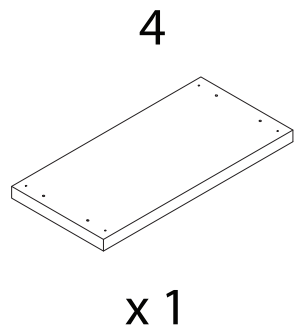
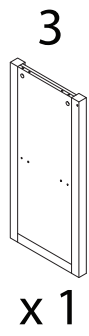
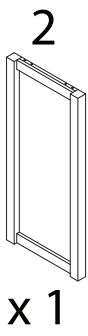
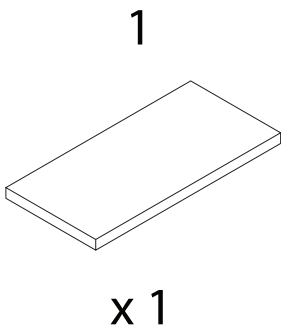


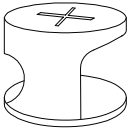


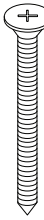
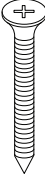

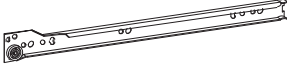
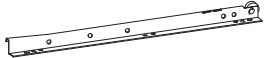
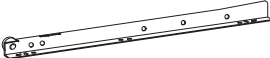
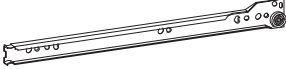



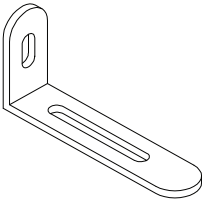

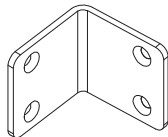
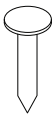
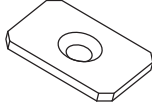
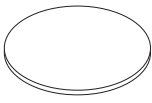

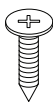
30'



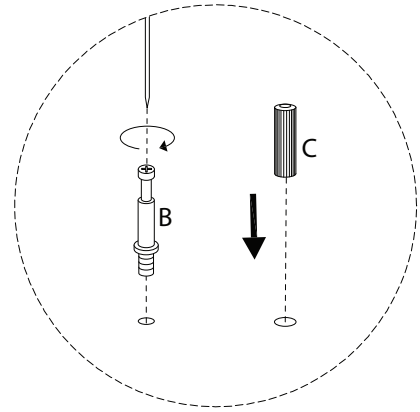
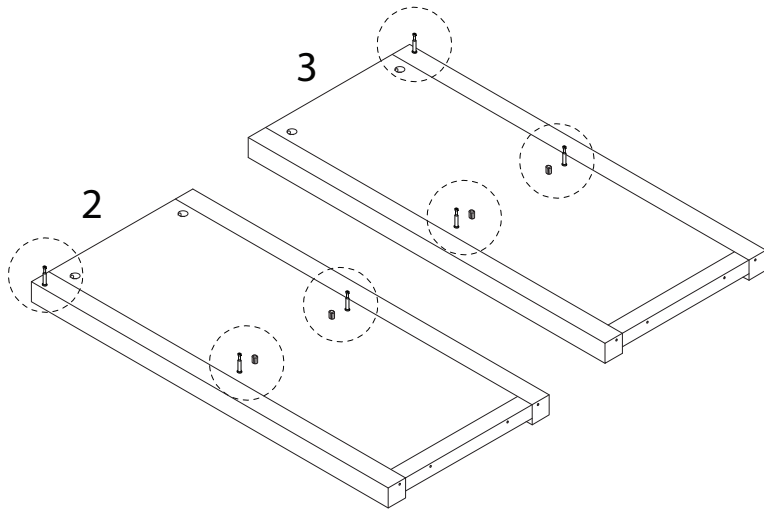
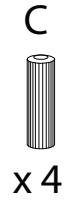
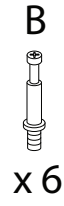
2



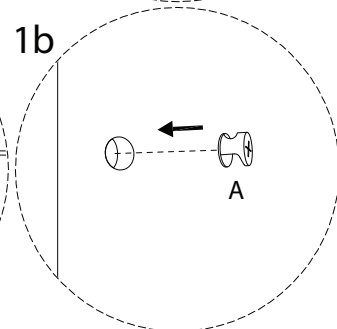
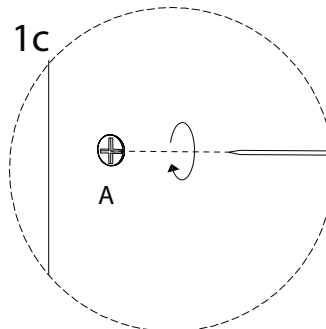
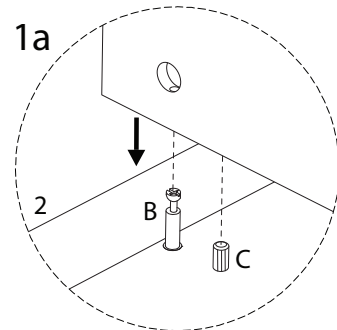
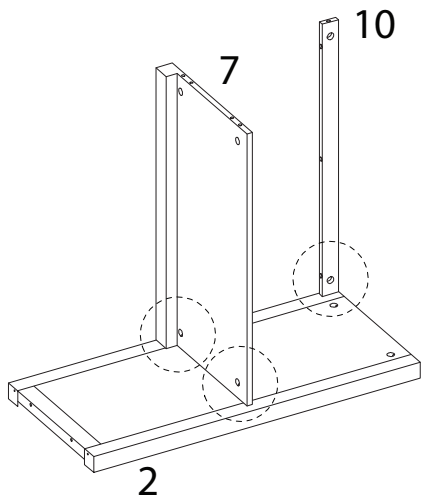
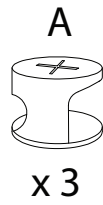
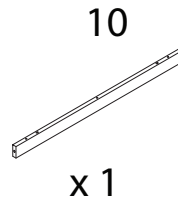
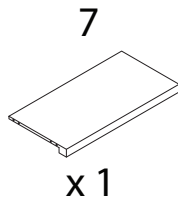


<p>A</p>  <p>x 31</p>	<p>B</p>  <p>x 31</p>	<p>C</p>  <p>x 30</p>	<p>D</p>  <p>M4 x 60</p> <p>x 4</p>	
<p>E</p>  <p>M4 x 40</p> <p>x 11</p>	<p>F</p>  <p>M3 x 12</p> <p>x 12</p>	<p>G</p>  <p>x 1</p>	<p>H</p>  <p>x 1</p>	
<p>I</p>  <p>x 1</p>	<p>J</p>  <p>x 1</p>	<p>K</p>  <p>x 1</p>	<p>L</p>  <p>x 2</p>	
<p>M</p>  <p>M4 x 12</p> <p>x 10</p>	<p>N</p>  <p>x 2</p>	<p>O</p>  <p>x 4</p>	<p>P</p>  <p>x 2</p>	
<p>Q</p>  <p>M2 x 19</p> <p>x 22</p>	<p>R</p>  <p>x 4</p>	<p>S</p>  <p>x 16</p>	<p>T</p>  <p>M3 x 14</p> <p>x 2</p>	<p>U</p>  <p>M3 x 14</p> <p>x 2</p>

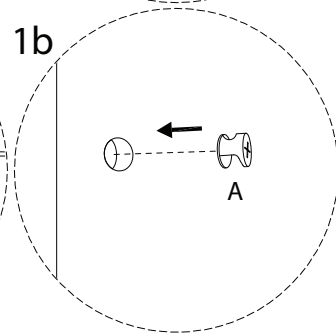
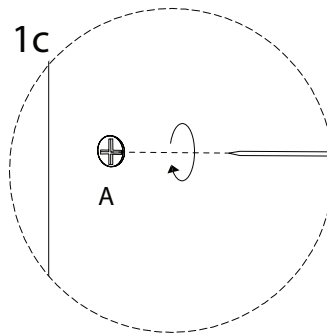
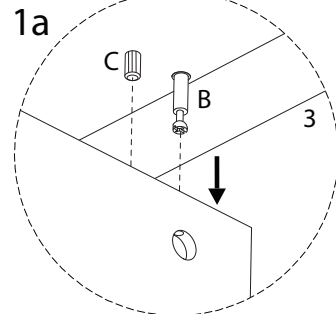
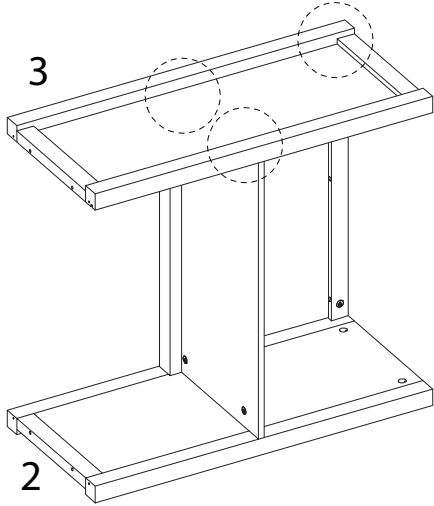
1



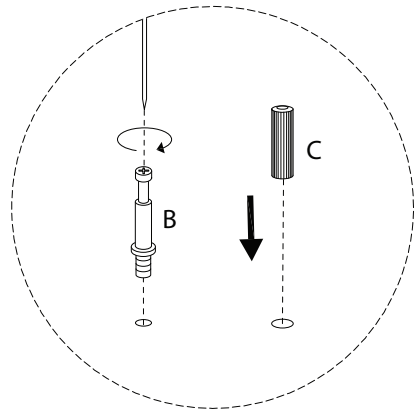
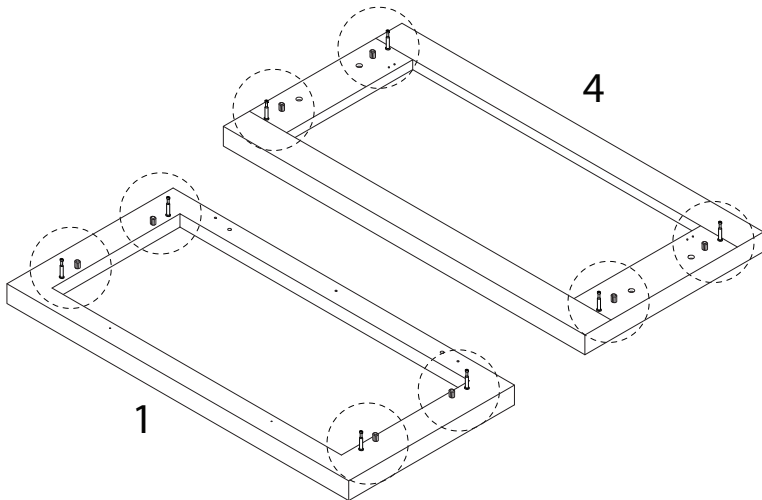
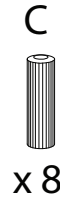
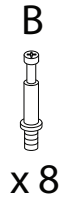
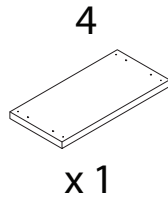
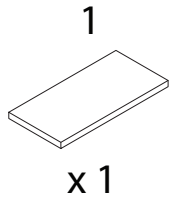
2



3

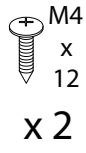


4

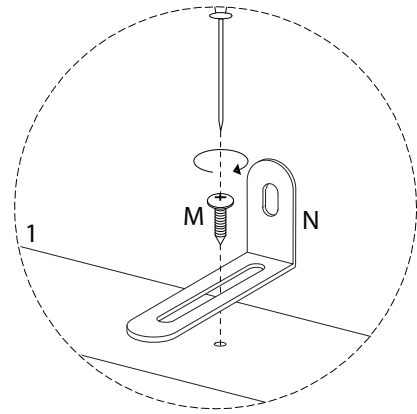
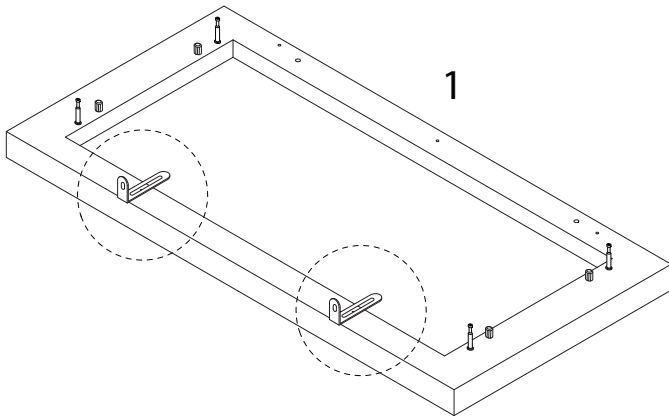
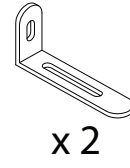


5

M

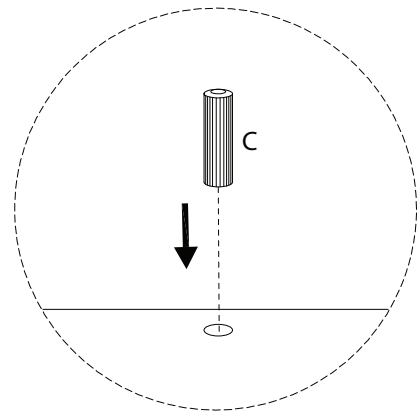
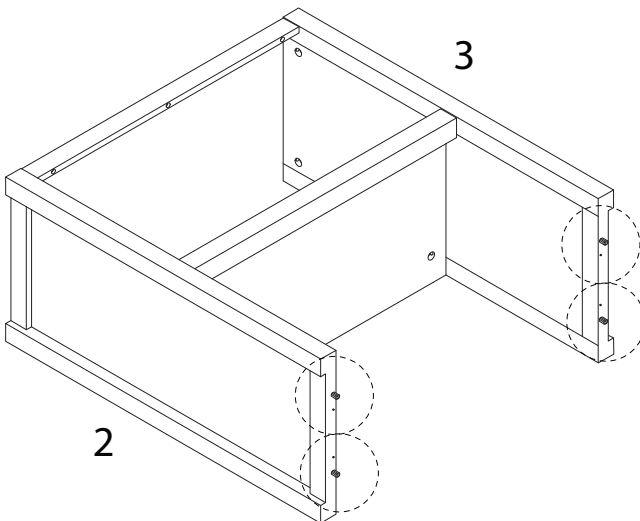


N



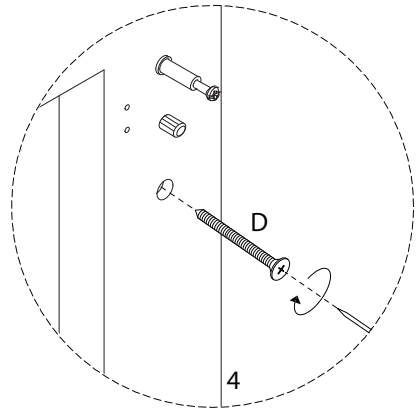
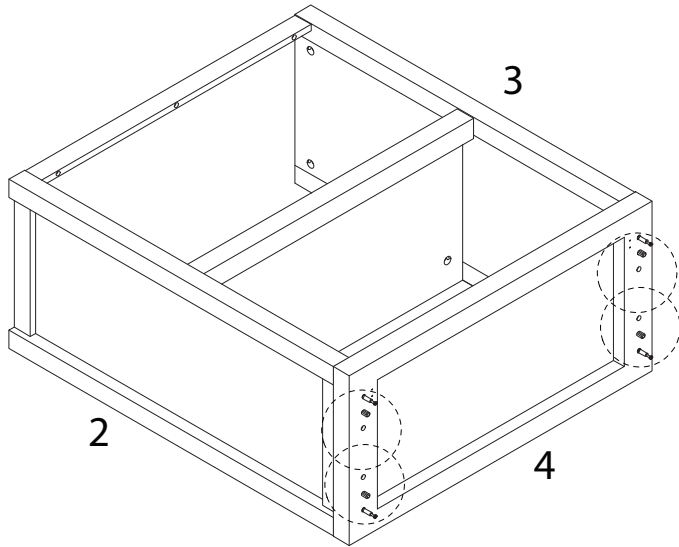
6

C



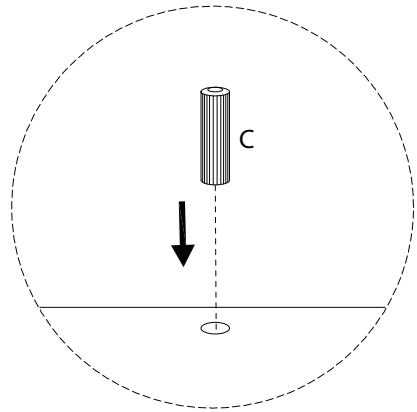
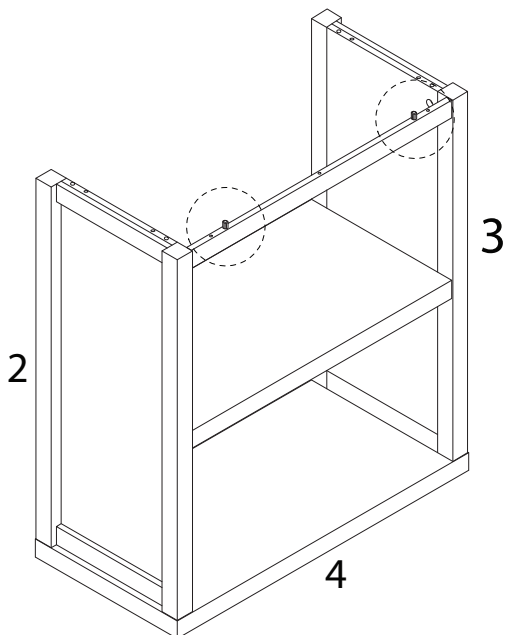
7

D
M4
x
60
x 4



8

C
x 4

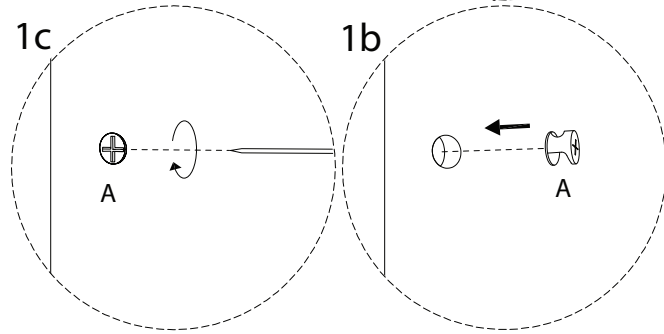
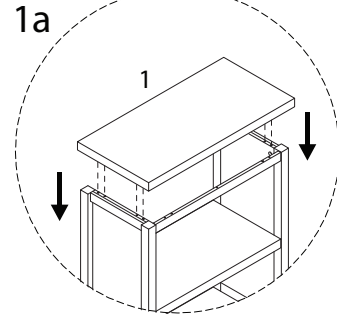
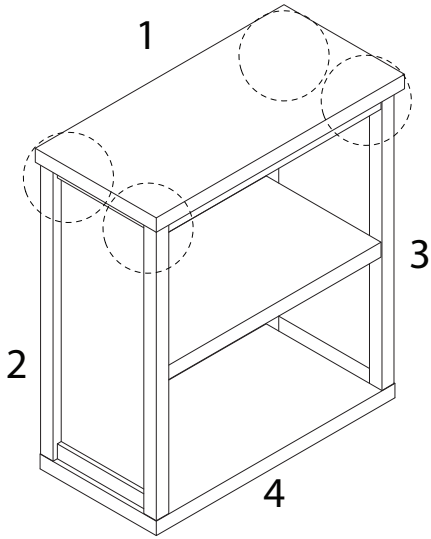


9

A

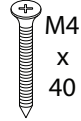


x 4

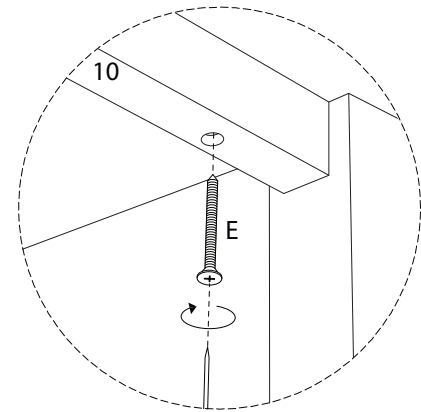
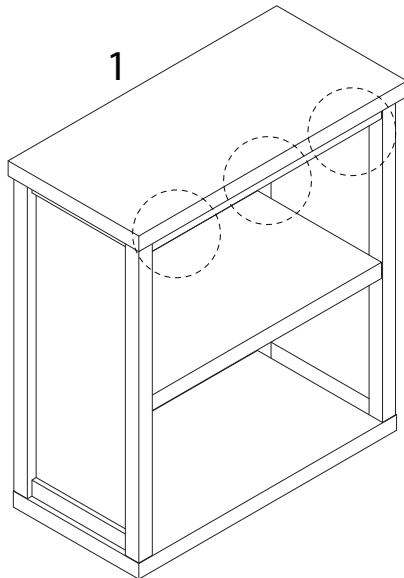


10

E

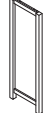


x 3



11

5



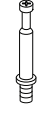
x 1

6



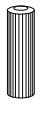
x 1

B

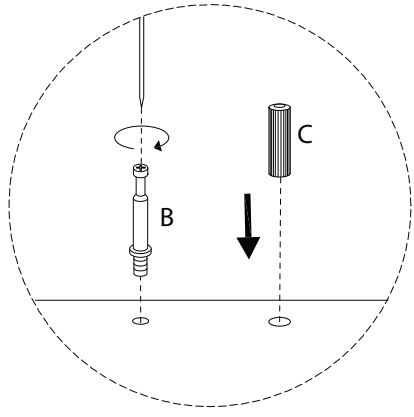
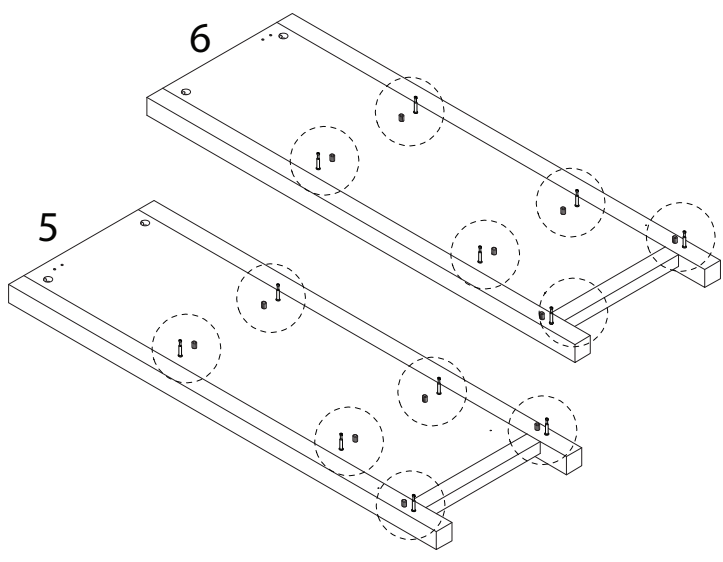


x 12

C



x 12



12

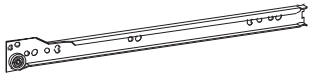
F



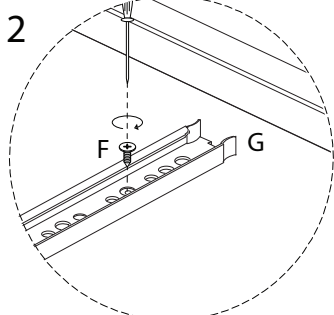
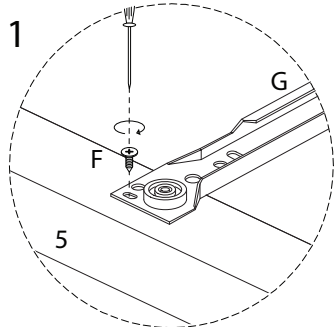
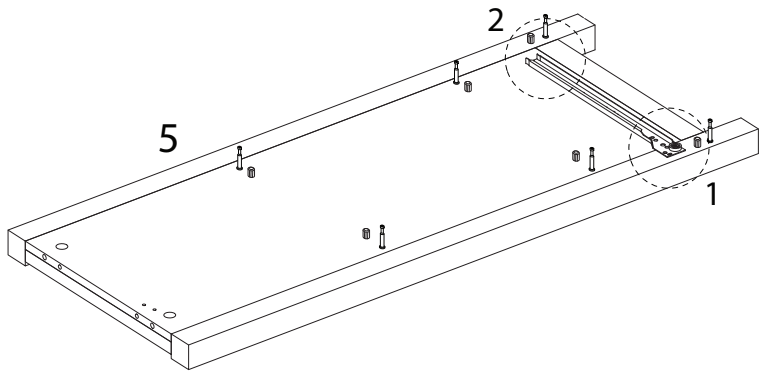
M3
x 12

x 2

G

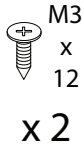


x 1

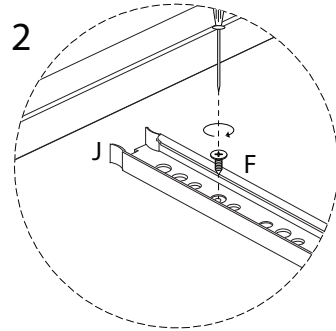
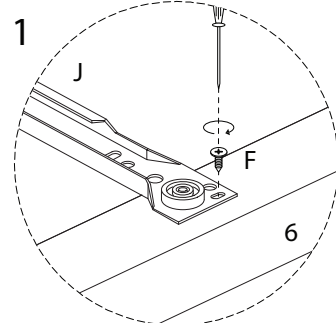
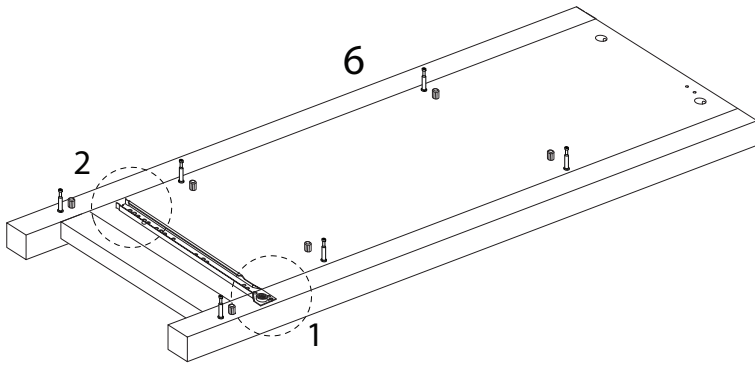
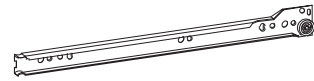


13

F

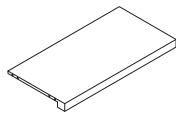


J



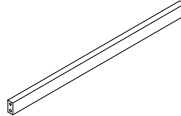
14

7



x 2

11

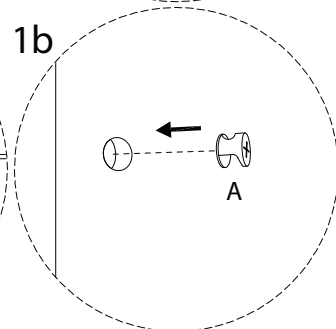
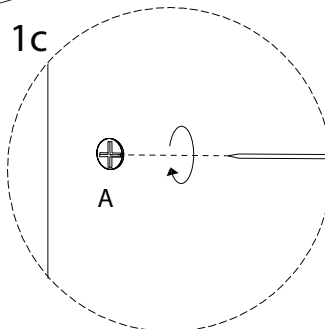
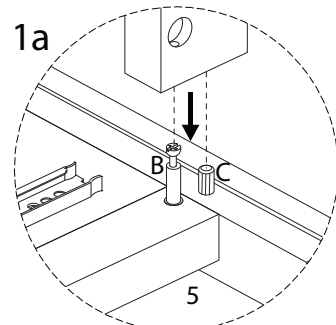
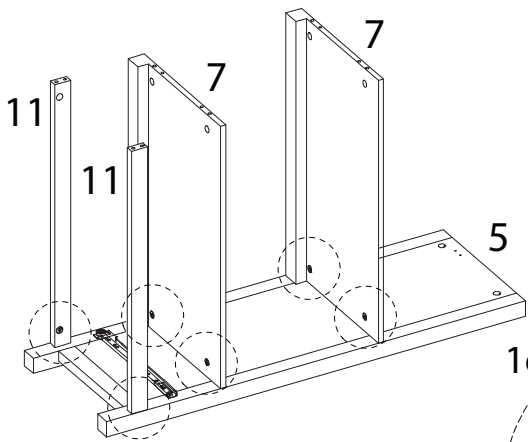


x 2

A



x 6

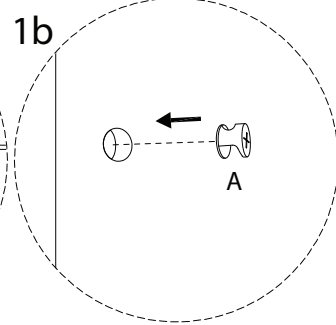
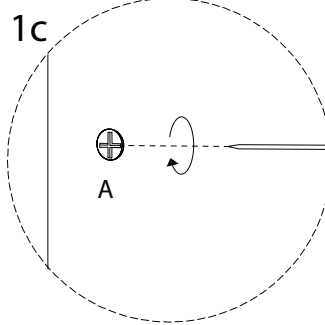
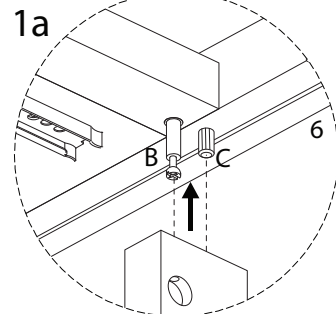
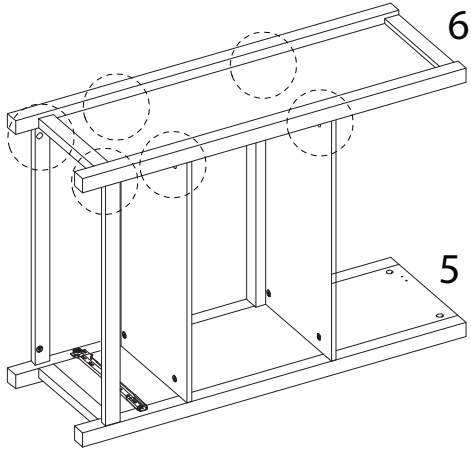


15

A



x 6

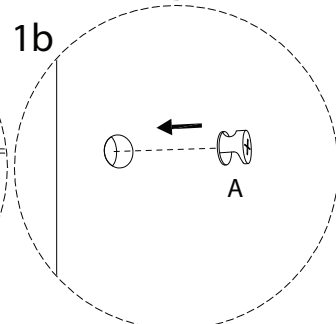
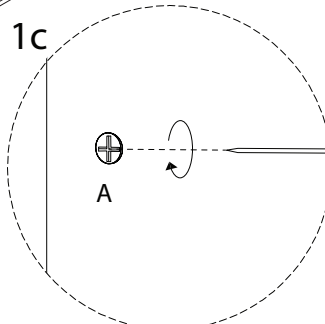
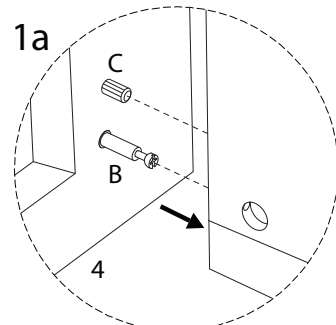
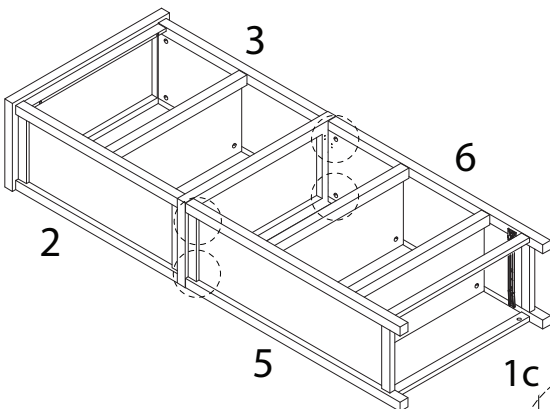


16

A

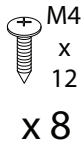


x 4

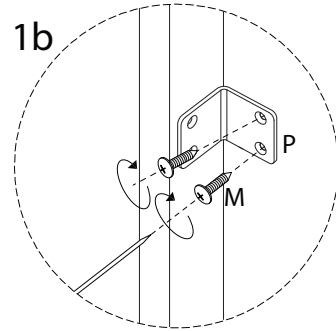
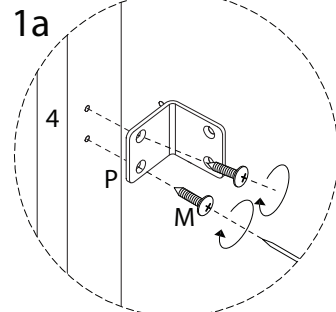
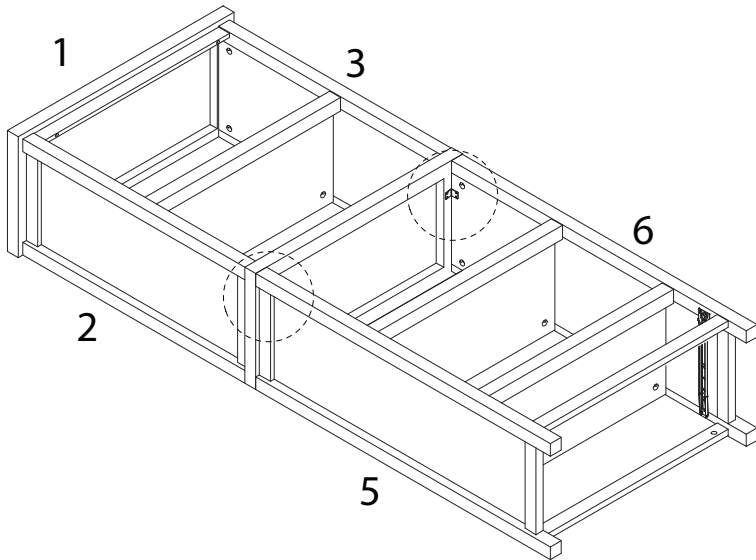
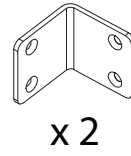


17

M

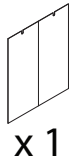


P



18

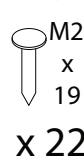
8



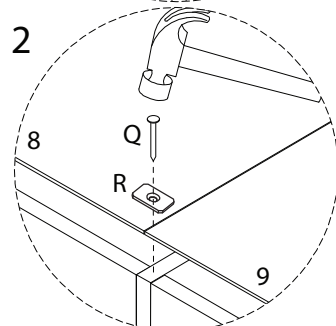
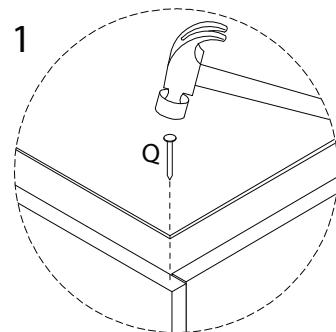
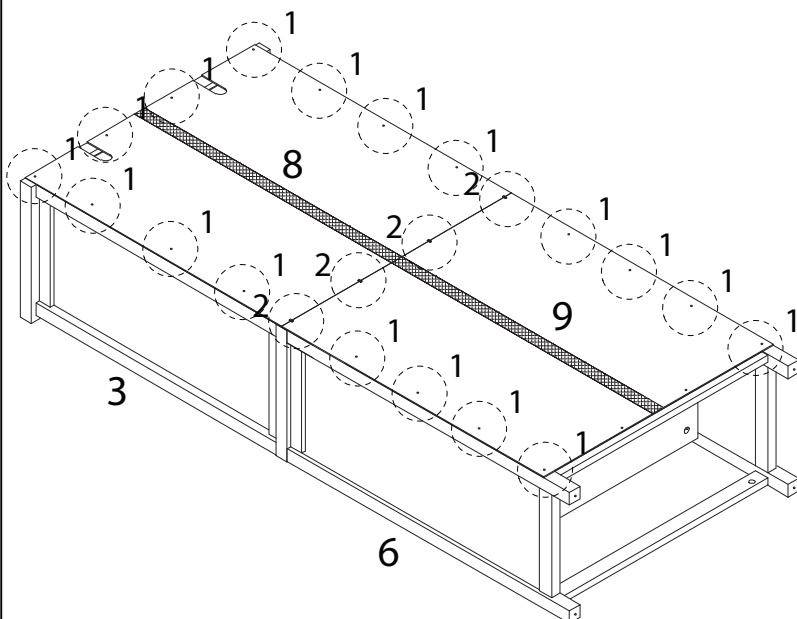
9



Q



R

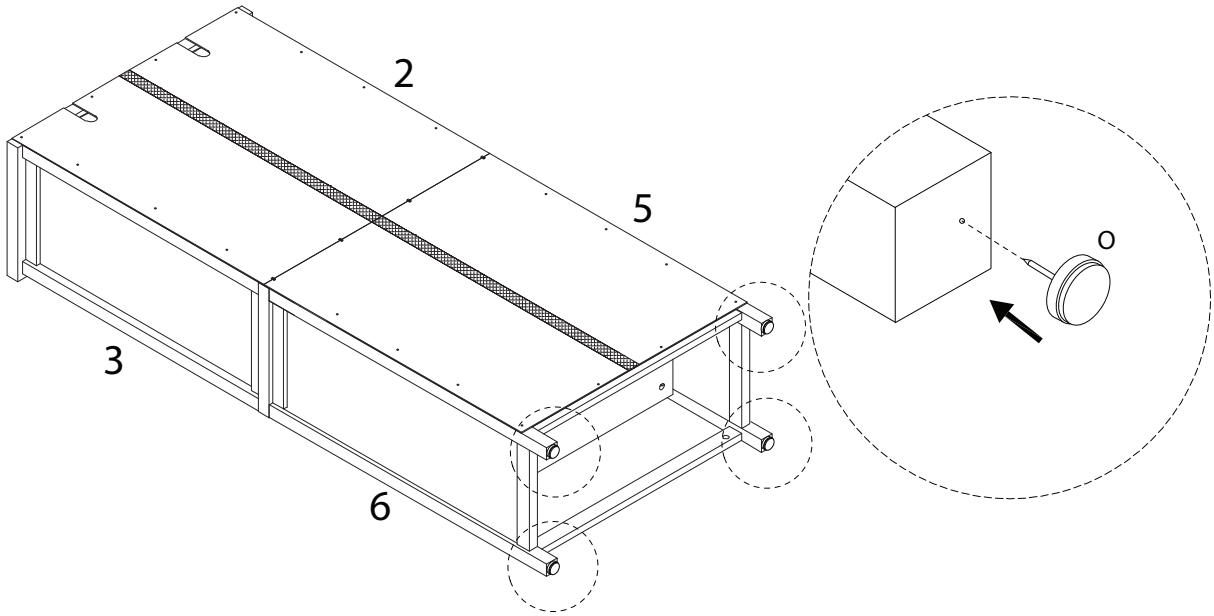


19

O



x 4

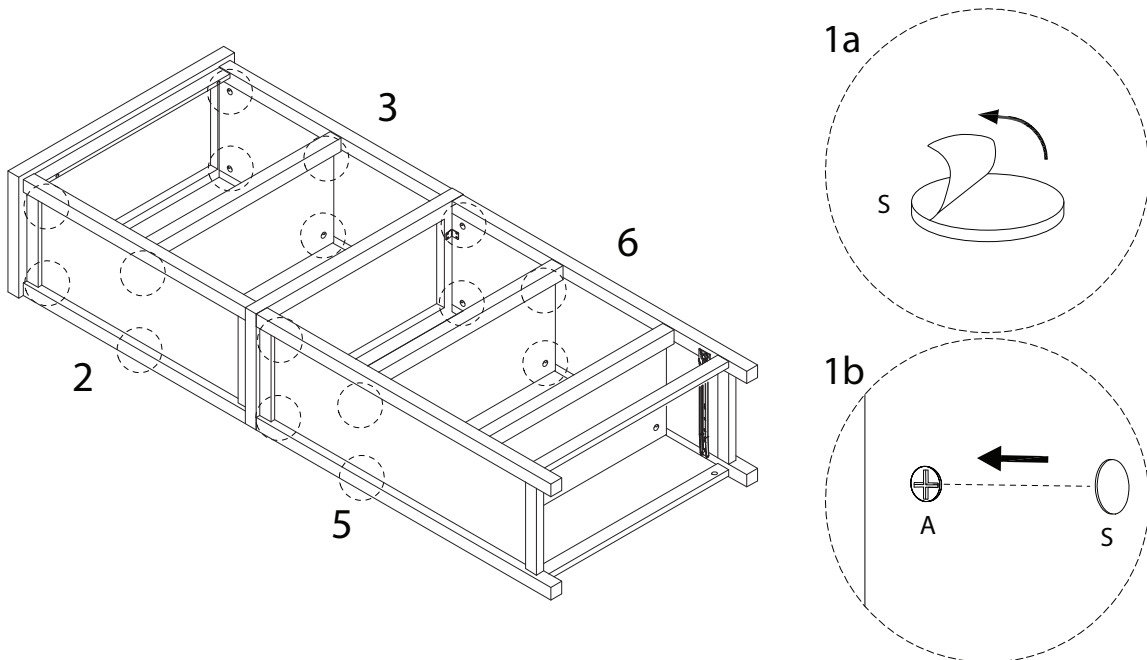


20

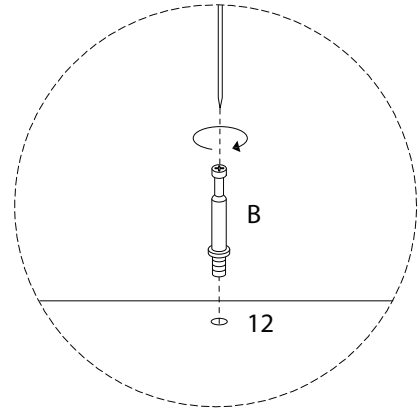
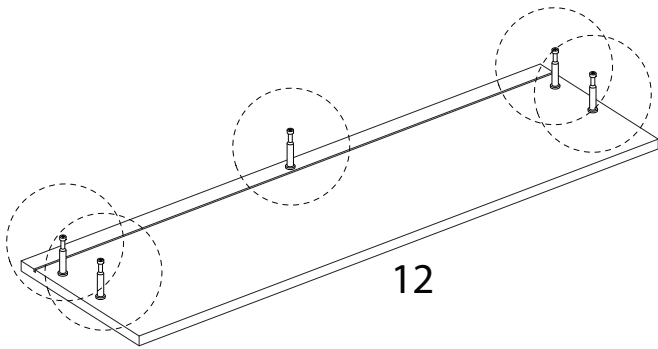
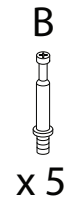
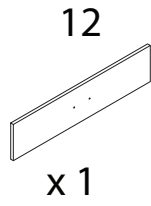
S



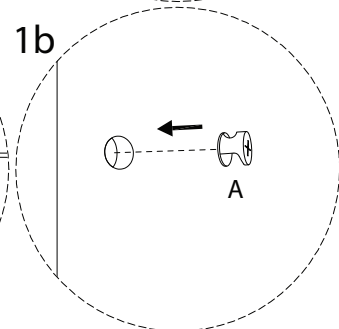
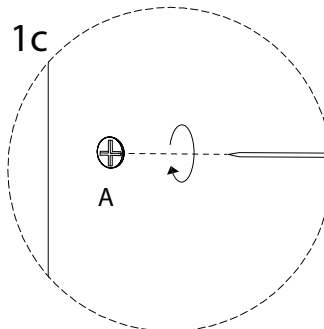
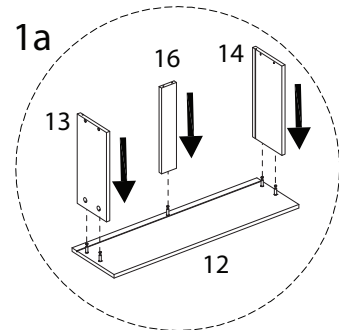
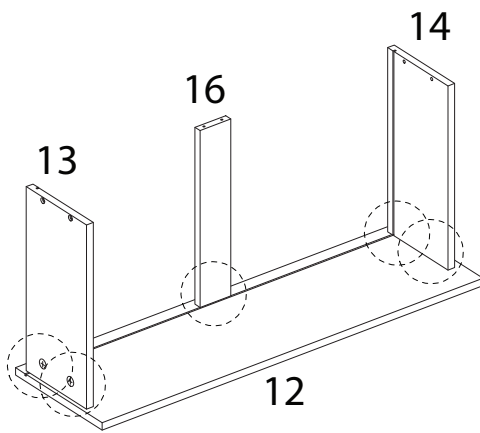
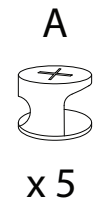
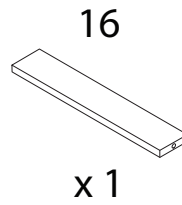
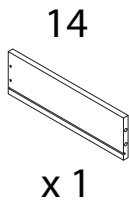
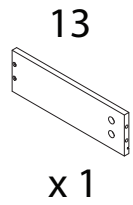
x 16



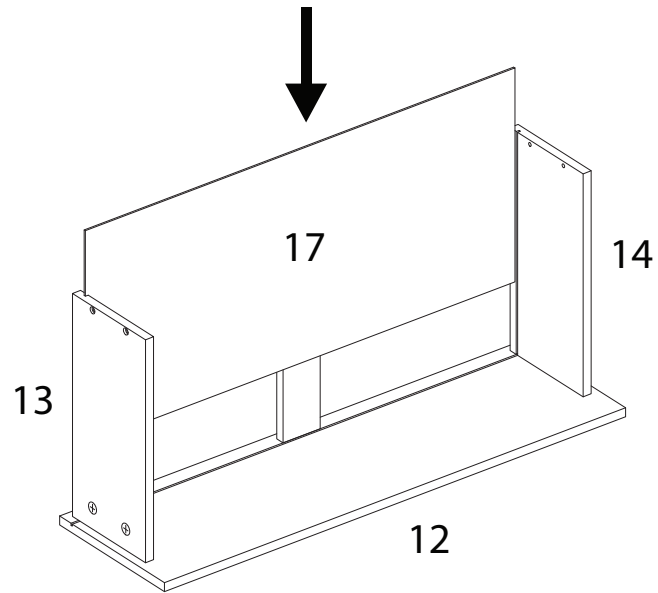
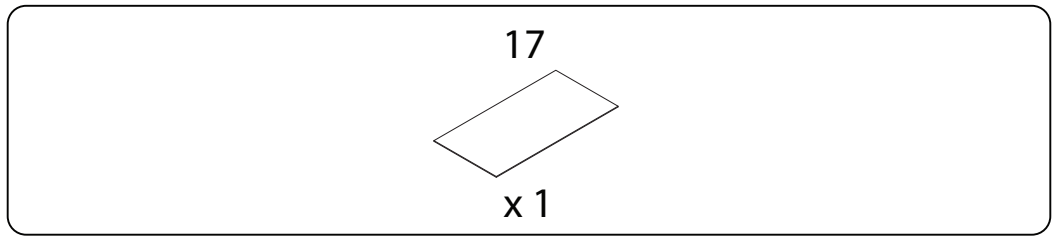
21



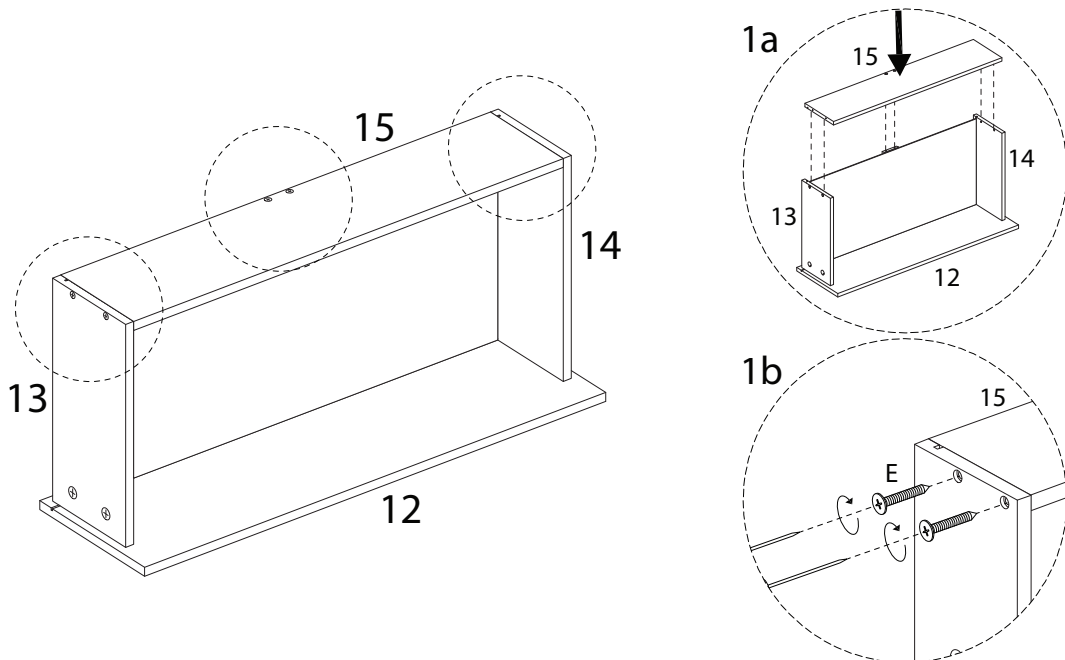
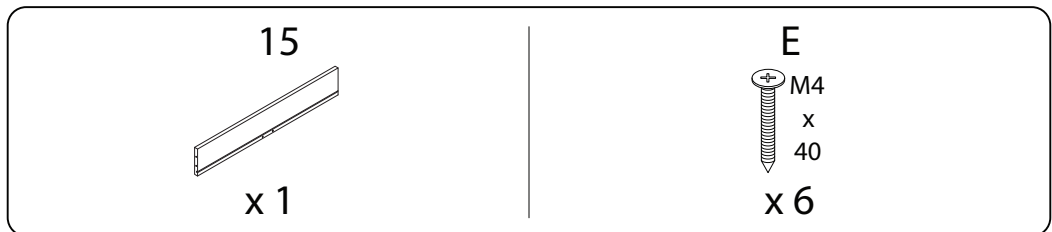
22



23



24

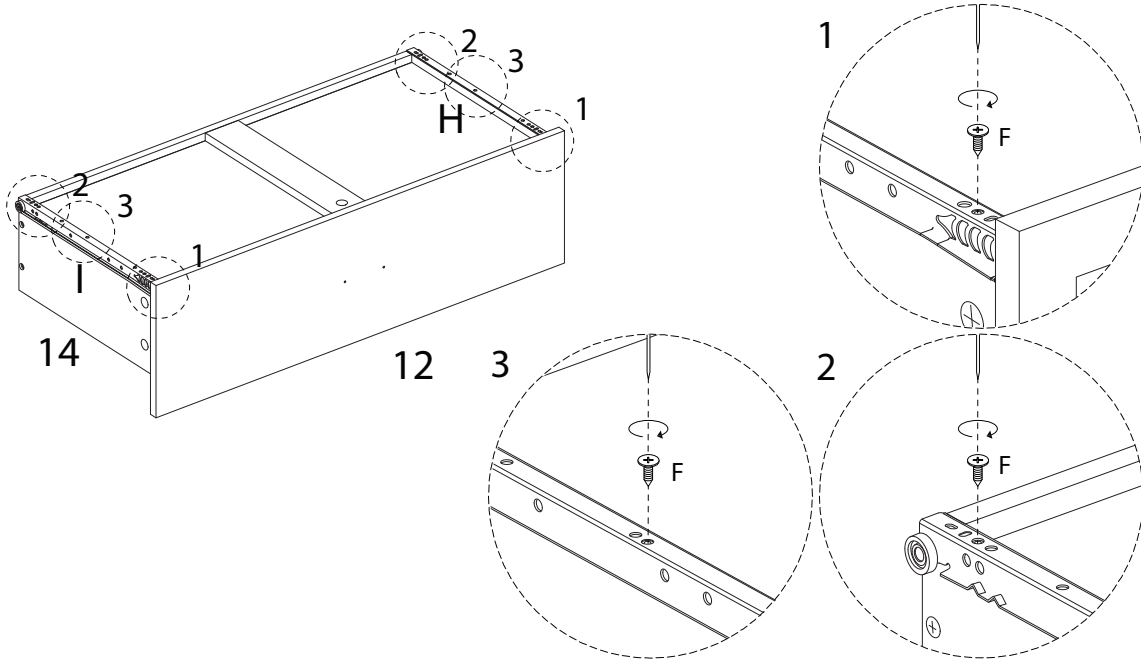


25

F
M3
x
12
x6

H
x1

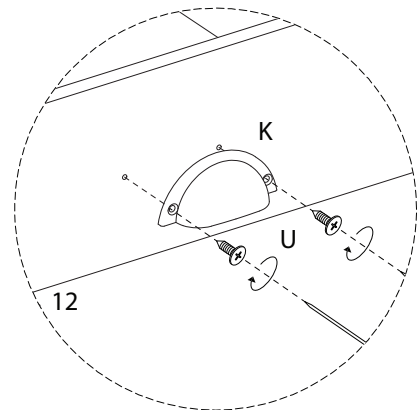
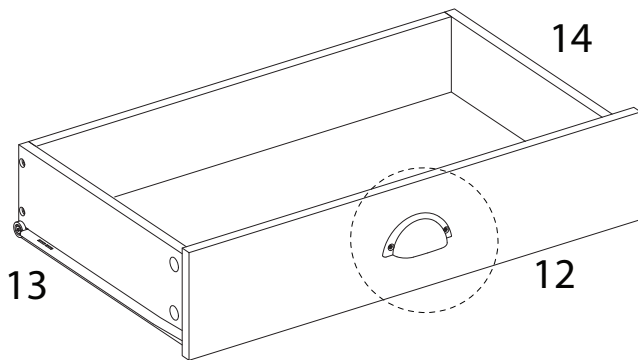
I
x1



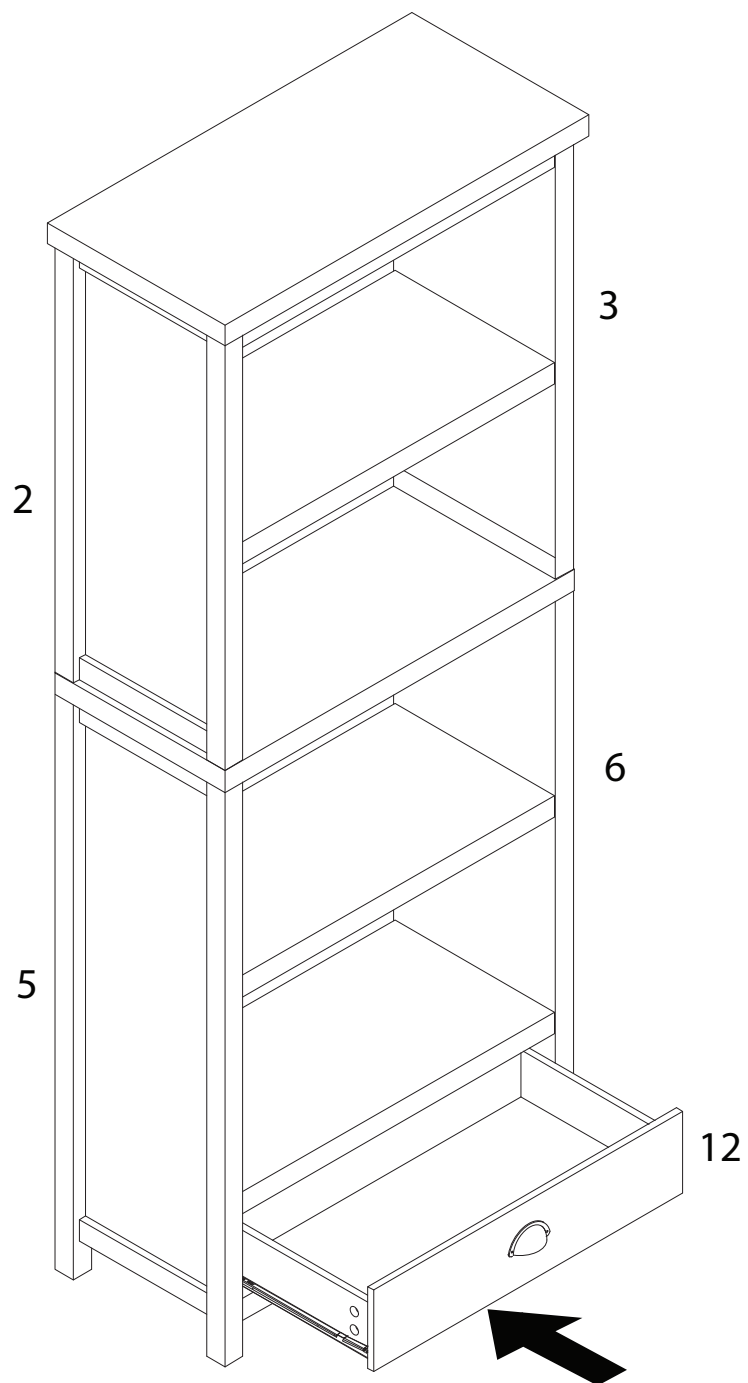
26

K
x1

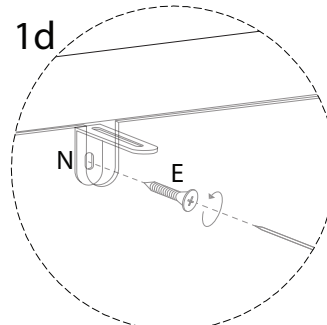
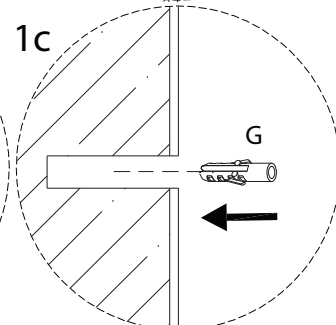
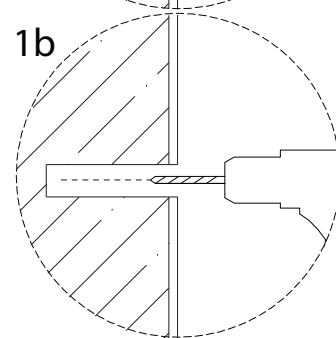
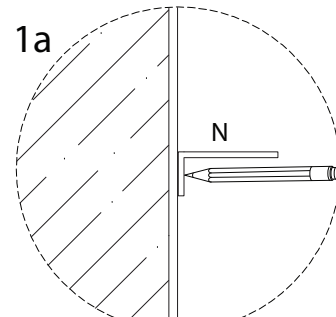
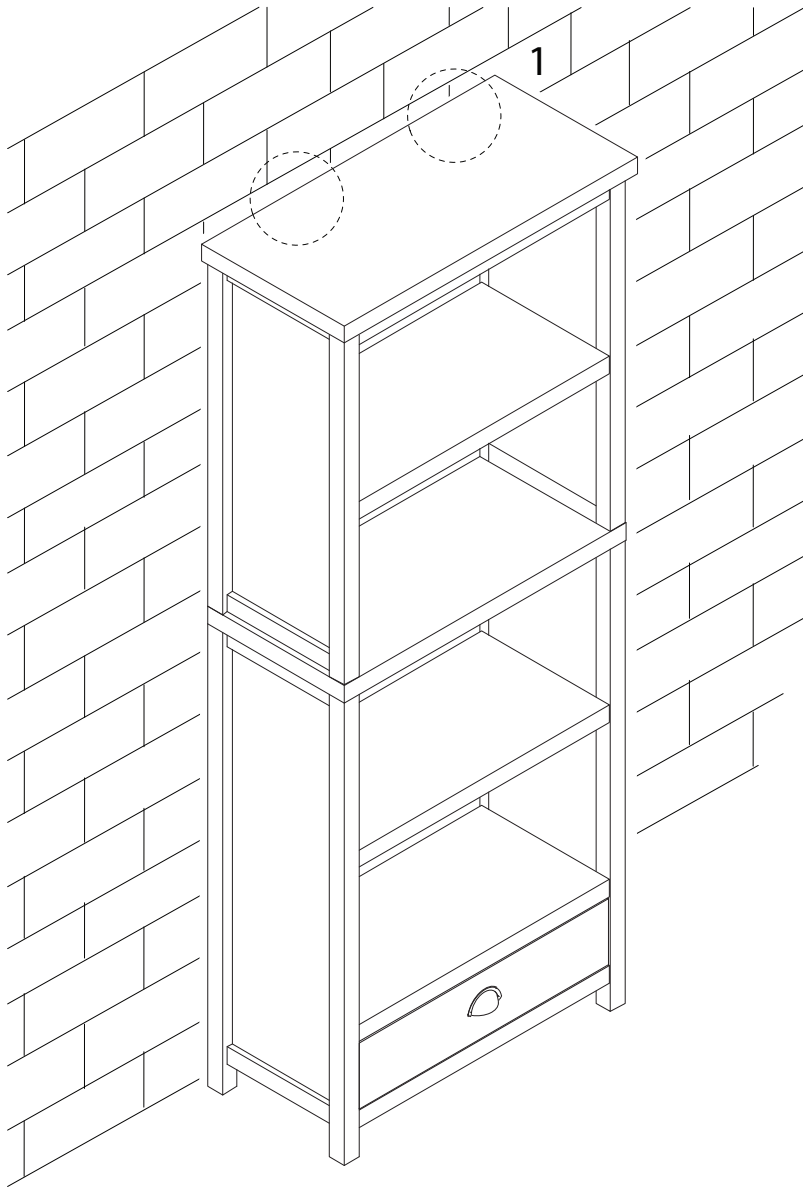
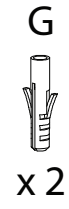
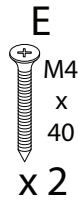
U
M3
x
14
x2



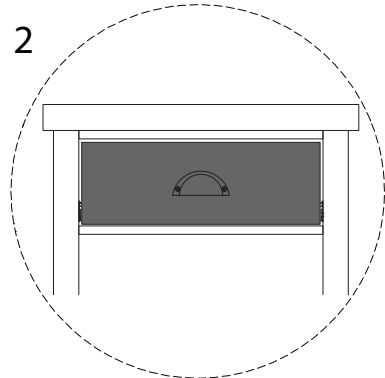
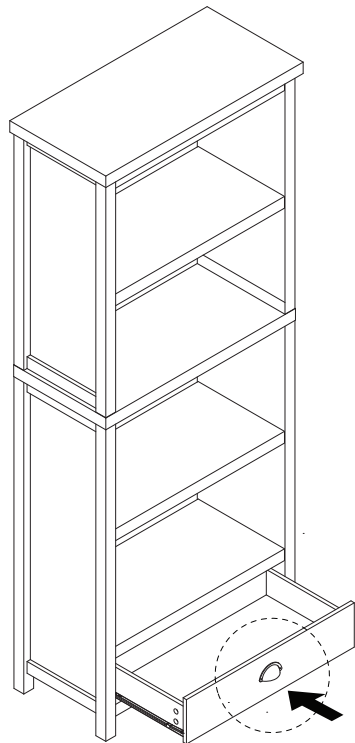
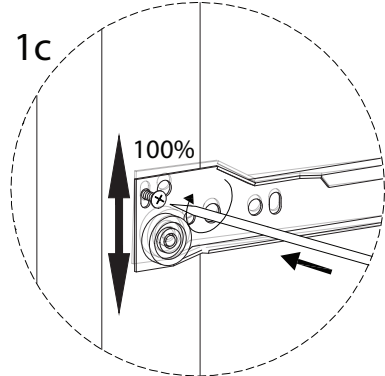
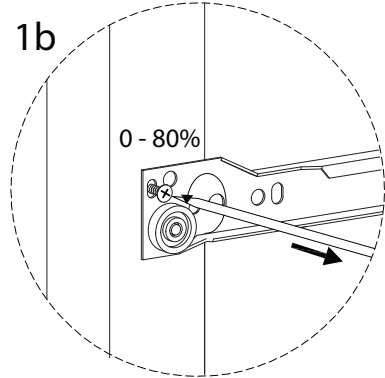
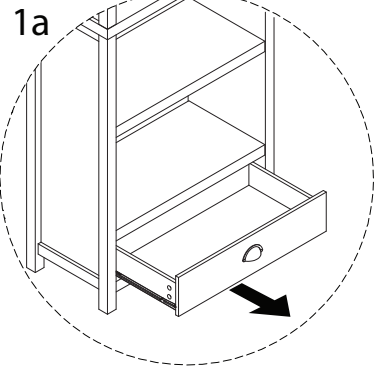
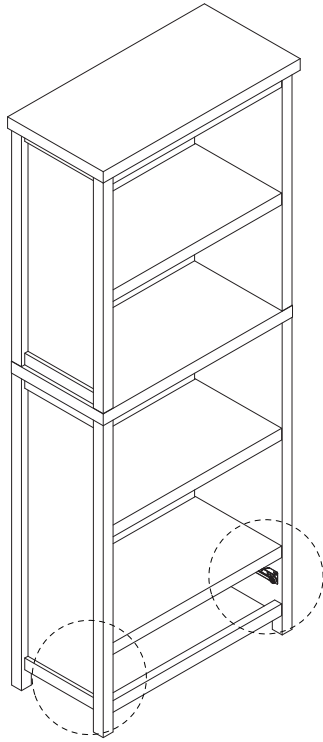
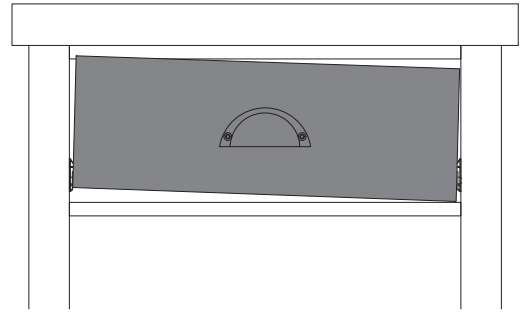
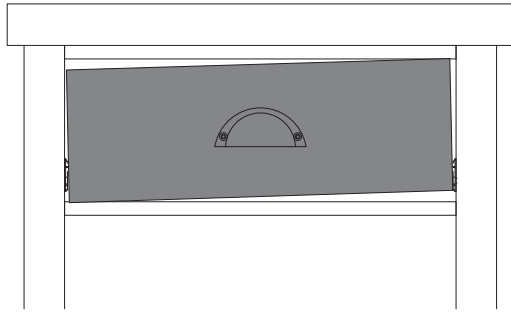
27



28

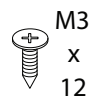


!



29

F



x 2

